



SOLICITANTE: ABONOS ORGÁNICOS MONTAGUT, S.L.

CIF: B-96998349

DIRECCIÓN: C/ Norte, 13
46838 Llutxent (Valencia)

PROYECTO DE ACTIVIDAD DE UNA PLANTA DE PRODUCCIÓN DE GAS RENOVABLE Y FERTILIZANTES MEDIANTE EL TRATAMIENTO DE RESIDUOS ORGÁNICOS Y RESIDUOS VEGETALES EN EL T.M. DE ALMANSA (ALBACETE)

ANEXO DE SUBSANACIONES



SITUACIÓN: Parcelas 48 y 10049 del Polígono 518
Partida "La Montabalna"
T.M. DE ALMANSA (ALBACETE)

EQUIPO REDACTOR:



JULIO DE 2023

ÍNDICE

1.- INTRODUCCIÓN Y ANTECEDENTES.....	2
2.- OBJETO DEL ANEXO	2
3.- SUBSANACIONES	3
3.1.- ACREDITACIÓN DE DERECHO BASTANTE	3
3.2.- ACLARACIÓN DE LAS SUPERFICIES Y PORCENTAJES DE OCUPACIÓN Y EDIFICABILIDAD.....	3
3.2.1.- SUPERFICIES CONSIDERADAS	3
3.2.2.- PORCENTAJES DE OCUPACIÓN Y EDIFICABILIDAD MODIFICADOS.....	4
3.3.- PLANOS DE CUMPLIMIENTO DEL DB-SUA.....	5
3.4.- DISCREPANCIAS ENTRE EL PROYECTO Y LA DOCUMENTACIÓN APORTADA	6
4.- CONCLUSIÓN	7

1.- INTRODUCCIÓN Y ANTECEDENTES

Se redacta el presente anexo al Proyecto de Actividad de una Planta de producción de biometano y fertilizantes mediante el tratamiento de residuos orgánicos y vegetales, ubicada en las parcelas 10049 y 48 del polígono 518 del t.m. de Almansa (Albacete) y cuyo promotor es la mercantil ABONOS ORGÁNICOS MONTAGUT, S.L. con el fin de dar respuesta y aclarar algunos aspectos incompletos o erróneos detectados durante la tramitación del expediente de solicitud de licencia de Actividad, con referencia CA-1721/2021 ** 933900J, tramitado en el Ayuntamiento de Almansa.

A continuación, se indican las deficiencias encontradas en el proyecto de actividad y su modificación y/o subsanación.

2.- OBJETO DEL ANEXO

El objeto del presente anexo es aclarar y subsanar los siguientes aspectos:

- Acreditación del derecho bastante de la parcela 10049 del polígono 518, ya que la documentación presentada en referencia a la misma, se encuentra incompleta. Los extractos de la escritura que se presentaron hacían mención a la compraventa de la parcela reflejada en el exponendo pero no se aportó la parte de la escritura donde viene reflejado el mismo. La nota simple aportada que refleja el anterior titular de la parcela, detalla una parcela de superficie 95.030 m², pero no indica número de parcela ni polígono.
- Las superficies reflejadas en proyecto deben coincidir con las reflejadas en los títulos de propiedad
- Se debe aportar documentación gráfica del cumplimiento del DB-SUA del CTE.
- El 14 de abril de 2023, se aprobó por Pleno una ocupación de 57.280'85 m² (40,41%), una edificabilidad total de 48.342,80 m² (0,34 m³/m²) y una altura máxima de 15 metros. No obstante, teniendo en cuenta las superficies reflejadas en los títulos de propiedad aportados. los porcentajes aprobados no cuadran con la superficie total computando ambas parcelas, por lo que deberán aclarar dicho extremo.
- Asimismo, en la documentación aportada hacen mención a que: "las naves preexistentes serán aprovechadas, representado una superficie de 2.965 m² a las que se sumará una nueva marquesina de protección de la alimentación al proceso de evaporación y secado térmico de 200 m², totalizando una superficie total de edificaciones de 3.165 m². Esta superficie no incluye los digestores anaerobios, depósitos aéreos y balsas de almacenamiento, al no considerarse los mismos edificios como tal"

Sin embargo, en el cuadro de superficie reflejado en el punto 5.4 Modificación de la superficie de las edificaciones, sí que se hace el cómputo con la totalidad de las edificaciones e instalaciones existentes y proyectadas, por lo que se deberá aclarar este extremo.

3.- SUBSANACIONES

3.1.- ACREDITACIÓN DE DERECHO BASTANTE

El promotor aportará la correspondiente escritura de compra-venta de la parcela 10049 del polígono 518 del t.m. de Almansa, en la que, en su página 8 se describe la propiedad que Abonos Orgánicos Montagut, S.L. adquiere a su anterior propietario (Bionercam, S.L.) y que se describe como:

5. La totalidad del pleno dominio, de la siguiente finca urbana: - Inmueble sito en calle Diseminado 1896 W, **Polígono 518, Parcela 10049** Montalbana, 02640 Almansa (Albacete).

RUSTICA.- PARCELA DE TERRENO con grupo constructivo en término de ALMANSA, Paraje La Montalbana, identificada con los números 49 y 51 del polígono 518, de una extensión superficial de NUEVE HECTÁREAS, CINCUENTA AREAS y TREINTA CENTIÁREAS.

Asimismo, este documento, al final de su página 16 y principio de la página 17 indica textualmente:

Primero.- COMPRAVENTA.-----

Que, DON MANUEL TOLEDO NUÑEZ en representación de la mercantil BIONERCAM S.L. VENDE y TRANSMITE a ABONOS ORGÁNICOS MONTAGUD, S.L. representada por D. GABRIEL MONTAGUT MAHIQUES, COMPRA y ADQUIERE, el pleno dominio de la finca y accesorios descritos en el expositivo I de esta escritura, como cuerpo cierto, libre de cargas y gravámenes, sin inquilinos ni ocupantes y con cuanto le sea anejo, accesorio o dependiente.-----

Por otro lado, el documento que se aporta en este acto contiene certificación catastral en la que se identifica la referencia catastral de la parcela y nota registral simple en la que se identifica la superficie de la misma, coincidiendo con los datos anteriormente indicados y a nombre del anterior titular de la finca.

Por lo tanto, a la vista de lo anterior, se considera suficientemente probado el pleno dominio y derecho bastante sobre la parcela 10049 del polígono 518 de Almansa, toda vez que ha sido adquirida mediante compra-venta a su anterior propietario como así lo atestiguan los documentos aportados.

3.2.- ACLARACIÓN DE LAS SUPERFICIES Y PORCENTAJES DE OCUPACIÓN Y EDIFICABILIDAD

3.2.1.- Superficies consideradas

Se deben modificar los apartados 4.1.1, 4.2, 4.2.1.1, 4.2.1.2.3 y 5.4.10 del proyecto de actividad anteriormente aportado de tal forma que se reflejen las superficies recogidas en los títulos de propiedad aportados en lugar de las superficies catastrales. De esta forma, se han reflejado las siguientes superficies para las dos parcelas que forman parte de la solicitud formulada:

- Parcela 10049 del polígono 518: 95.030 m², conforme a la escritura de compra-venta referenciada en el apartado anterior. Asimismo, se ha comprobado que esta es la

superficie que representa la realidad física de esta parcela, mediante levantamiento topográfico llevado a cabo.

- Parcela 48 del polígono 518: 48.320 m², coincidente con la superficie recogida en el catastro, conforme a lo recogido en la página 13 y 14 de la escritura de compra-venta de dicha parcela aportada anteriormente y en la que se indica textualmente:

solicito a los otorgantes su manifestación acerca de si la descripción de la(s) finca(s) que consta en la(s) certificación(es) catastral(es) descriptiva(s) y gráfica(s) se corresponde con la realidad física actual del (de los) inmueble(s) objeto de la presente escritura. -----

Les advierto de que disponen del procedimiento de subsanación de discrepancias regulado en el propio artículo. -----

Manifiestan que desconocen si existe o no una exacta correspondencia entre la realidad física y la descripción catastral de la(s) finca(s) y que no desean utilizar el indicado procedimiento. -----

Asimismo, dicha superficie es conforme al levantamiento topográfico llevado a cabo.

Por lo tanto, la superficie total de las parcelas afectas a la solicitud de licencia de actividad, licencia de obras y calificación urbanística formulada será de 143.350 m².

3.2.2.- Porcentajes de ocupación y edificabilidad modificados

En relación con los porcentajes de ocupación de las parcelas afectas a la solicitud formulada, y teniendo en cuenta la superficie anteriormente adoptada para las dos parcelas que forman parte de la solicitud formulada, el nuevo cuadro de superficies y ocupación que se obtiene es el siguiente:

ITEM	ÁREA DE LA PLANTA	SUPERFICIE (m2)	RATIO (%)
1	PARCELA 10049	95.030,00	100,00
1.1	ZONAS CONSTRUIDAS	57.280,85	60,27
1.2	ZONAS VERDES	37.749,15	39,73
2	PARCELA 48	48.320,00	100,00
2.1	ZONAS CONSTRUIDAS	0,00	0,00
2.2	ZONAS VERDES	48.320,00	100,00
3	TOTAL PARCELAS	143.350,00	100,00
3.1	ZONAS CONSTRUIDAS	57.280,85	39,96
3.2	ZONAS VERDES	86.069,15	60,04

Como se puede observar, la superficie ocupada por los elementos productivos propios de la instalación y elementos auxiliares (plataformas, viales, edificios, etc...), medida en términos absolutos, no sufre modificación alguna con respecto a lo aprobado en el Pleno del Ayuntamiento celebrado en fecha 14 de abril de 2023, y sigue siendo de 57.280,85 m².

Asimismo, la nueva edificabilidad de la instalación vendrá dada por el cuadro siguiente:

Elemento	Nº Uds.	Superficie/Ud.	Altura	Volumen Total	Cómputo	Total
Oficina de Control	1	212,5	3,5	743,8	100%	743,8
Naves	1	2.965,0	10	29.650,0	100%	29.650,0
Digestores	3	530,9	8	12.742,3	100%	12.742,3
Depósitos recepción	15	12,6	8	1.508,0	100%	1.508,0

almacenamiento 90 m3						
Depósitos 50 m3	1	12,6	4	50,3	100%	50,3
Depósito Postdigerstor	1	78,5	8	628,3	100%	628,3
Contenedor Ósmosis Inversa	2	29,8	2,59	154,2	100%	154,2
Contenedores Instalaciones	3	18,1	2,59	141,0	100%	141,0
Caldera Biomasa	1	40,0	3	120,0	100%	120,0
Marquesina Metálica	1	200,0	10	2.000,0	50%	1.000,0
Trojes	17	100,0	3	5.100,0	25%	1.275,0
Biofiltro	1	388,0	3	1.164,0	25%	291,0
Centro Transformación	1	13,0	3	39,0	100%	39,0
TOTALES	---	---	---	54.040,90	---	48.342,8

En dicho cuadro se comprueba que el valor absoluto de la edificabilidad de la instalación no sufre variación alguna con respecto a lo aprobado en el Pleno del Ayuntamiento celebrado en fecha 14 de abril de 2023.

No obstante, en cuanto al porcentaje de superficie ocupado se pasa del 40,41% al 39,96% al considerar la superficie recogida en los títulos de propiedad aportados.

Asimismo, en cuanto a la edificabilidad se pasa de 0,34 m³/m² a 0,337 m³/m².

Como se puede observar, tanto el porcentaje de ocupación como la edificabilidad disminuyen con respecto a lo aprobado en el Pleno del Ayuntamiento celebrado en fecha 14 de abril de 2023, por lo que al no superarse los valores allí aprobados se considera que, contemplando las superficies recogidas en los títulos de propiedad aportados, la solicitud formulada continuaría siendo correcta.

Se adjunta nuevo plano 3.1 (Hoja 1 de 4) en el que se refleja asimismo la nueva tabla de superficies modificada al aplicar el criterio anterior.

3.3.- PLANOS DE CUMPLIMIENTO DEL DB-SUA

Adjunto a este documento se aportan nuevos planos en los que se grafía el cumplimiento del DB-SUA del CTE, concretamente:

- Se ha grafiado la presencia de rampas para salvar los bordillos de la acera perimetral al edificio de control, formando parte de un itinerario accesible el cual parte de la zona de aparcamiento (concretamente de la plaza de aparcamiento para personas con movilidad reducida prevista) y llega hasta las dos entradas previstas para dicho edificio, habiéndose respetado para dichas rampas una pendiente máxima del 10% al tener un desarrollo inferior a los 3 m, todo ello en cumplimiento de lo recogido en el DB-SUA 1.
- Se grafía la altura mínima libre de las zonas de circulación, siendo ésta superior a 2.20 m exigida por el DB-SUA 2, no existiendo cornisas ni otros elementos a altura inferior a la misma.

Asimismo, se ha grafiado la altura libre de los umbrales de las puertas, siendo ésta no inferior a 2 m, tal y como exige el DB-SUA 2

- En el plano nº 7, hoja 5 de 6 del proyecto de actividad aportado se refleja la ubicación del alumbrado de emergencia en el edificio de control, reflejándose su ubicación en las zonas industriales en cada uno de sus planos, dentro de la serie de planos nº 7.

Por otro lado, la hoja 3 de 6 de dicha serie de planos nº 7 incorporada en el proyecto de actividad aportado refleja la ubicación de los diferentes elementos de iluminación previstos, todo ello en cumplimiento de lo recogido en el DB-SUA 4.

- Se ha reflejado la presencia de la zona de aparcamiento de vehículos y la dotación de aceras para proporcionar un recorrido seguro a los peatones, todo ello en cumplimiento de lo recogido en el DB-SUA 7.
- Se ha reflejado en planos la existencia de un itinerario accesible, dotado de rampas para proporcionar acceso a personas con movilidad reducida, con las características anteriormente mencionadas.

Asimismo, se ha reflejado en planos la existencia de puertas de paso de, al menos, 0,80 m de anchura medida en el marco (se ha adoptado 0,90 m como anchura de paso) y 0,78 m de anchura reducida por el grosor de la hoja de la puerta (se ha adoptado una anchura de 0,79 m.)

Se ha reflejado en planos la existencia de vestíbulos con anchura mínima de 1,50 m libre de obstáculos así como al fondo de pasillos con una longitud superior a 10 m. Asimismo se ha reflejado que la anchura mínima de pasillos es de 1,20 m (se ha adoptado 1,50 m como anchura mínima de pasillos).

Se ha reflejado en planos la existencia de una dotación de 1 plaza de aparcamiento accesible.

Se ha reflejado en planos la existencia de dos servicios higiénicos accesibles.

El resto de condiciones exigidas por el DB-SUA y reflejadas en los documentos técnicos correspondientes (apartado 6.1.4.2.2 del proyecto de actividad aportado) son condiciones de utilización que no representan una infraestructura o elemento grafiable en planos. No obstante, dichas prescripciones serán contempladas a la hora del uso de la instalación.

Al respecto cabe indicar que se aporta, junto a este documento, un nuevo índice de planos en el que se ha marcado en negrita aquellos planos que aparecen nuevos o se modifican con respecto a la versión del proyecto de actividad anteriormente aportado.

3.4.- DISCREPANCIAS ENTRE EL PROYECTO Y LA DOCUMENTACIÓN APORTADA

En cuanto a lo indicado en el informe emitido por el Área de Urbanismo del Ayuntamiento de Almansa en referencia a que *"...en la documentación aportada hacen mención a que: "las naves preexistentes serán aprovechadas, representado una superficie de 2.965 m² a las que se sumará una nueva marquesina de protección de la alimentación al proceso de evaporación y secado térmico de 200 m², totalizando una superficie total de edificaciones de 3.165 m². Esta superficie no incluye los digestores anaerobios, depósitos aéreos y balsas de almacenamiento, al no considerarse los mismos edificios como tal"* cabe indicar que en la documentación técnica aportada por este promotor no se hace referencia, en lugar alguno, a que no hayan computado o no se deban computar las superficies de los digestores anaerobios y los depósitos aéreos a la hora de realizar los cálculos de ocupación y edificabilidad.

Dicha afirmación únicamente se encuentra en la resolución emitida por el Director General de Economía Circular en fecha 29 de mayo de 2023 por la que se concede la Autorización Ambiental Integrada a la instalación y, por tanto, es únicamente criterio de dicha Administración.

Tal y como se ha mencionado anteriormente, el criterio adoptado por este promotor y reflejado en todos los documentos técnicos aportados (e, incluso, en este escrito) es que los depósitos aéreos, los contenedores de instalaciones (ósmosis inversa y upgrading principalmente) y los digestores anaerobios, así como otras instalaciones con cotas positivas, computan la hora de calcular la superficie ocupada y la edificabilidad de la instalación, tal y como se refleja en los cuadros anteriormente insertados.

Por lo tanto, considerando lo anterior se considera que se debe tramitar la solicitud formulada de licencia de obras, licencia de actividad y calificación urbanística, con dicho criterio y con los parámetros anteriores.

4.- CONCLUSIÓN

A la vista de lo recogido en el presente documento se considera que se han aclarado todas las discrepancias, dudas y errores u omisiones detectadas en la documentación técnica aportada, en este caso el proyecto de actividad, conjuntamente con la solicitud de licencia de actividad de una planta de producción de biometano renovable y fertilizantes mediante el tratamiento de residuos orgánicos y vegetales ubicada en el t.m. de Almansa (Albacete) y cuyo promotor es la mercantil ABONOS ORGÁNICOS MONTAGUT, S.L. y, por tanto, se puede continuar con la tramitación del expediente administrativo con referencia CA-1721/2021 ** 933900J hasta la efectiva concesión de dicha licencia de actividad.

En Almansa, Julio de 2023



El Autor del proyecto de actividad
Manuel López Porta
Dr. Ingeniero de Caminos, Canales y Puertos
Colegiado nº 13.270

ÍNDICE Y PLANOS MODIFICADOS

ÍNDICE DE PLANOS

1.- SITUACIÓN ACTUAL: SITUACIÓN Y EMPLAZAMIENTO

2.- PLANTA GENERAL

2.1.- ÁREAS DE AFECCIÓN

2.2.- ANÁLISIS DEL ENTORNO

2.3.- REFERENCIA CATASTRAL PARCELAS

3.- IMPLANTACIÓN GENERAL

3.1.- ÁREAS DE PROCESO

3.2.- NAVE SANDACH Y NAVE DE AGUAS ORGÁNICAS

3.3.- ÁREA DE DIGESTIÓN

3.4.- ÁREA DE COMPOSTAJE

4.- OBRA CIVIL

4.1.- IMPLANTACIÓN GENERAL

4.2.- PLANTA NAVE SANDACH Y NAVE DE AGUAS ORGÁNICAS

4.3.- ALZADO NAVE SANDACH Y NAVE DE AGUAS ORGÁNICAS

4.4.- PLANTA ÁREA DE DIGESTIÓN

4.5.- ALZADOS ÁREA DE DIGESTIÓN

4.6.- ÁREA DE COMPOSTAJE

4.7.- SECCIONES ÁREA DE COMPOSTAJE

4.8.- ÁREA DE BALSAS

4.9.- SECCIONES BALSAS

4.10.- PLANTA EDIFICIO DE OFICINAS

4.11.- ALZADOS EDIFICIO DE OFICINAS

4.12.- SECCIONES Y ALZADOS

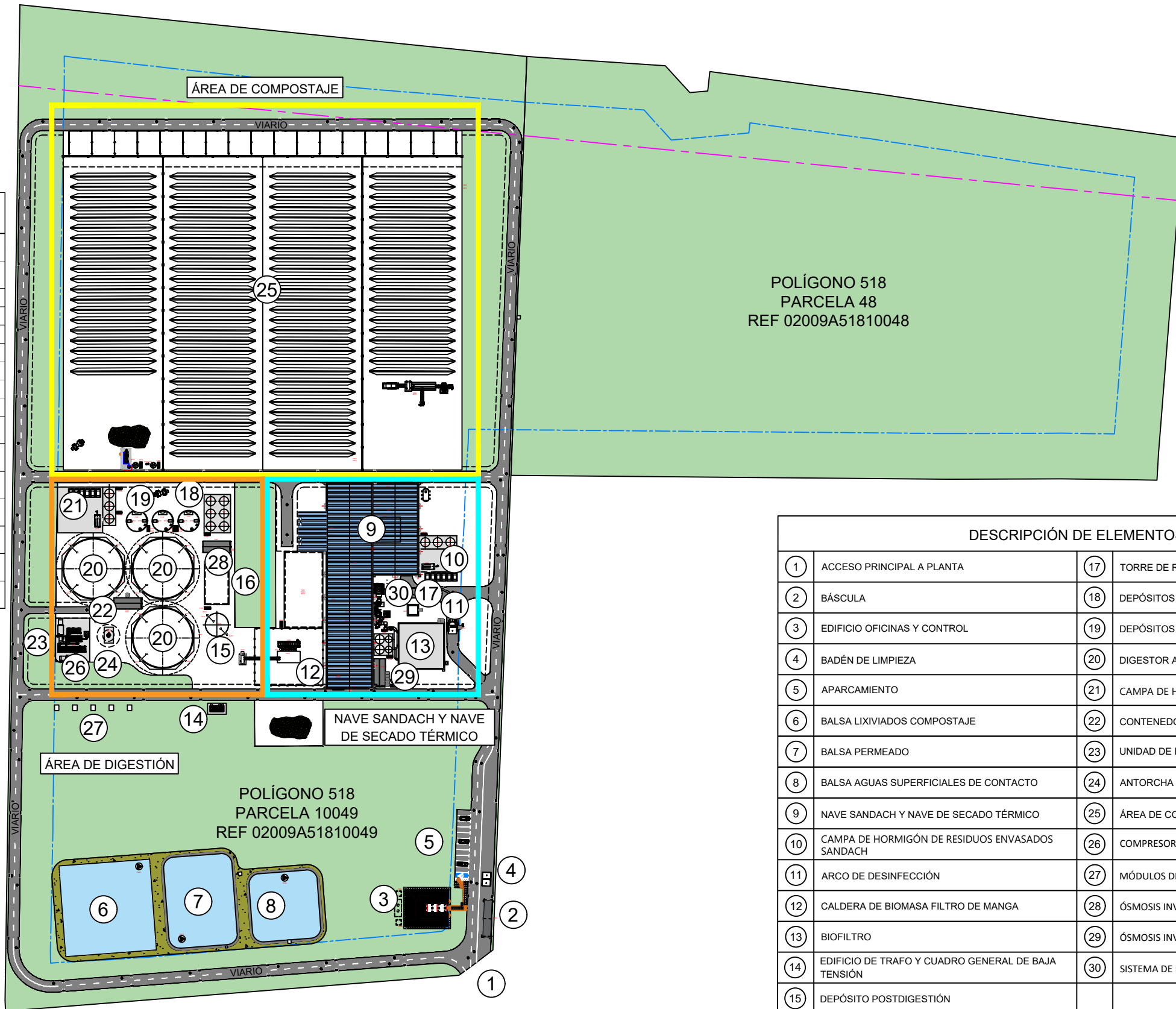
4.13.- ELEMENTOS ACCESIBLES – CUMPLIMIENTO DEL DB-SUA

5.- IMPLANTACIÓN MEDIDAS CORRECTORAS Y DE CONTROL IMPACTO AMBIENTAL

- 5.1.- PUNTOS DE MEDIDA DE EMISIONES ATMOSFÉRICAS
- 5.2.- DETALLES EMISIONES ATMOSFÉRICAS
- 5.3.- DETALLES EMISIONES ATMOSFÉRICAS
- 5.4.- MEDIDAS CORRECTORAS MEDIOAMBIENTALES
- 5.5.- RECORRIDOS EN ZONA SANDACH
- 6.- REDES DE ABASTECIMIENTO Y EVACUACIÓN
 - 6.1.- RED DE LIXIVIADOS
 - 6.2.- RED DE AGUAS PLUVIALES DE CONTACTO
 - 6.3.- RED DE AGUAS PLUVIALES LIMPIAS
 - 6.4.- RED DE AGUAS DE PROCESO
- 7.- CONEXIONES CON LOS SISTEMAS GENERAL DE ABASTECIMIENTO Y EVACUACIÓN
 - 7.1.- PLANTA DE CONEXIÓN SISTEMAS GENERALES. ACOMETIDA ELÉCTRIC
 - 7.2.- MONTAJE ELÉCTRICO
 - 7.3.- ILUMINACIÓN EXTERIOR
 - 7.4.- ILUMINACIÓN NAVE
 - 7.5.- PROTECCIÓN CONTRA INCENDIOS. ZONA BALSAS
 - 7.6.- PROTECCIÓN CONTRA INCENDIOS. ZONA DIGESTIÓN Y NAVE
- 8.- DIAGRAMA DE PROCESO



ITEM	ÁREA DE LA PLANTA	SUPERFICIE (m2)	RATIO (%)
1	PARCELA 49	95.030,00	100,00
1.1	ZONAS CONSTRUIDAS	57.280,85	60,28
1.1.1	ÁREA DIGESTIÓN	6.361,60	6,69
1.1.2	NAVE SANDACH Y SECADO TÉRMICO	2.665,25	2,80
1.1.3	ÁREA DE COMPOSTAJE	26.120,89	27,49
1.1.4	ÁREA DE BALSAS	4.536,74	4,77
1.1.5	OFICINAS	383,59	0,40
1.1.6	VIARIOS	10.795,47	11,36
1.1.7	OTROS	6.417,31	6,75
1.2	ZONAS VERDES	37.749,15	39,72
2	PARCELA 48	48.320,00	100,00
2.1	ZONAS CONSTRUIDAS	0,00	0,00
2.2	ZONAS VERDES	48.320,00	100,00
3	TOTAL PARCELAS	143.350,00	100,00
3.1	ZONAS CONSTRUIDAS	57.280,85	39,96
3.2	ZONAS VERDES	86.069,15	60,04



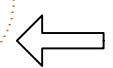
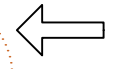
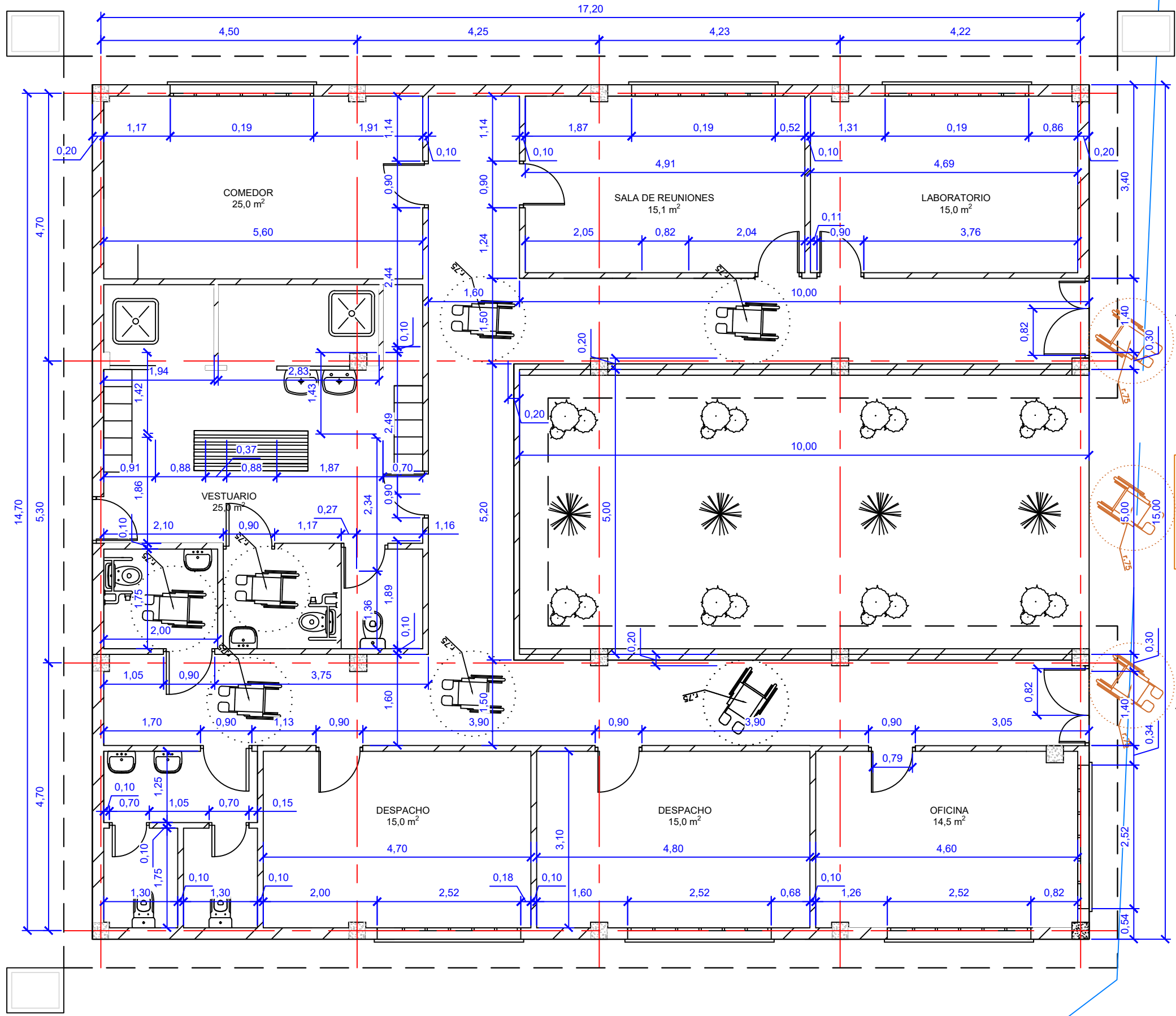
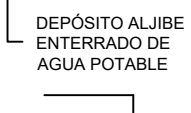
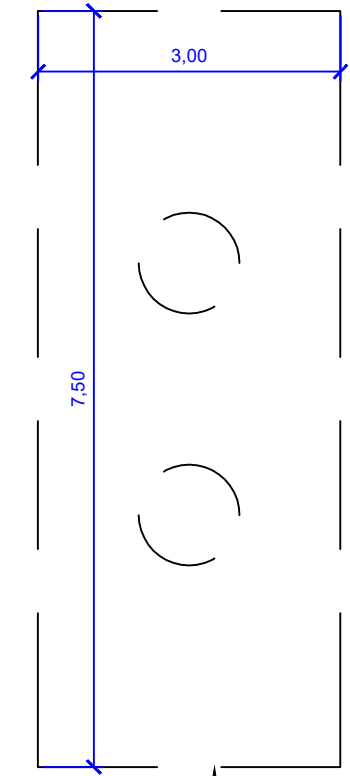
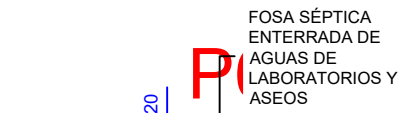
POLÍGONO 518
PARCELA 48
REF 02009A51810048

POLÍGONO 518
PARCELA 10049
REF 02009A51810049

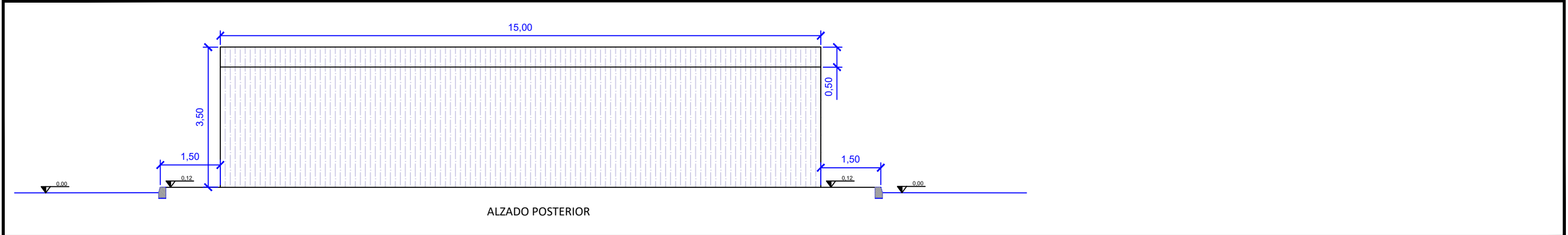
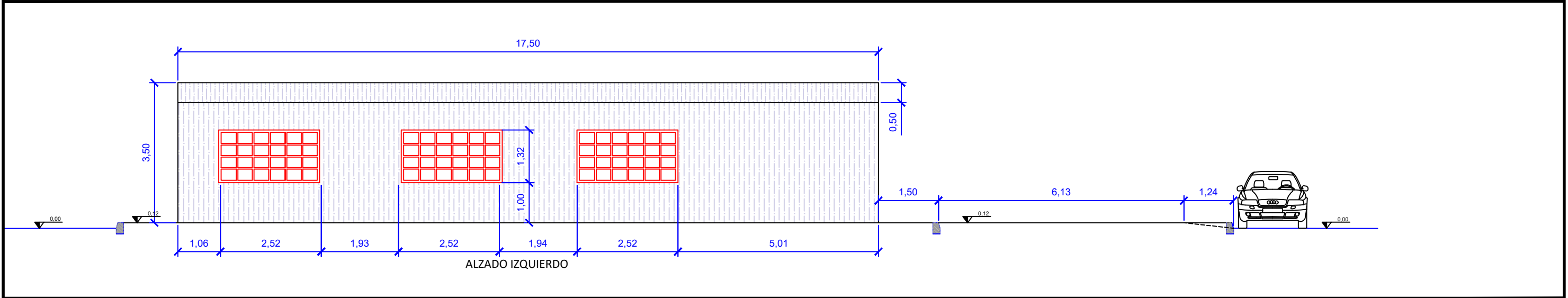
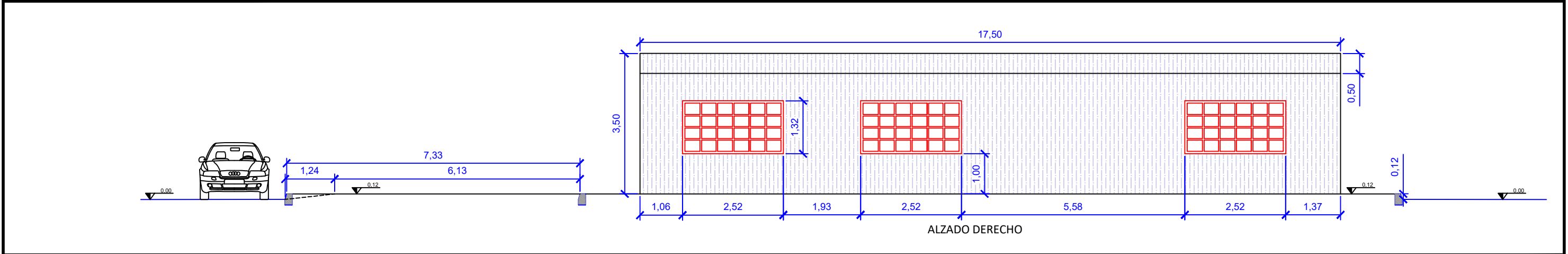
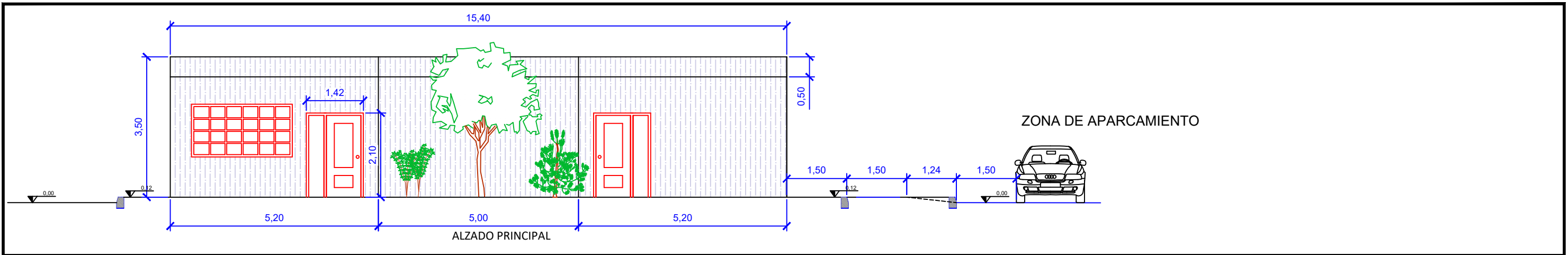
DESCRIPCIÓN DE ELEMENTOS			
1	ACCESO PRINCIPAL A PLANTA	17	TORRE DE REFRIGERACIÓN
2	BÁSCULA	18	DEPÓSITOS PULMÓN FRACCIÓN LÍQUIDA DIGESTATO
3	EDIFICIO OFICINAS Y CONTROL	19	DEPÓSITOS RECEPCIÓN DE LÍQUIDOS
4	BADÉN DE LIMPIEZA	20	DIGESTOR ANAERÓBIO
5	APARCAMIENTO	21	CAMPA DE HORMIGÓN DE RESIDUOS ENVASADOS
6	BALSA LIXIVIADOS COMPOSTAJE	22	CONTENEDORES BOMBEO E INSTALACIÓN ELECT.
7	BALSA PERMEADO	23	UNIDAD DE ENRIQUECIMIENTO DE BIOMETANO
8	BALSA AGUAS SUPERFICIALES DE CONTACTO	24	ANTORCHA
9	NAVE SANDACH Y NAVE DE SECADO TÉRMICO	25	ÁREA DE COMPOSTAJE
10	CAMPA DE HORMIGÓN DE RESIDUOS ENVASADOS SANDACH	26	COMPRESOR DE BIOMETANO A 250 barg
11	ARCO DE DESINFECCIÓN	27	MÓDULOS DE ALMACENAMIENTO DE BIOMETANO.
12	CALDERA DE BIOMASA FILTRO DE MANGA	28	ÓSMOSIS INVERSA DIGESTATO
13	BIOFILTRO	29	ÓSMOSIS INVERSA AGUAS RESIDUALES
14	EDIFICIO DE TRAFÓ Y CUADRO GENERAL DE BAJA TENSIÓN	30	SISTEMA DE DEPURACIÓN DE GASES DE ESCAPE
15	DEPÓSITO POSTDIGESTIÓN		
16	TANQUE ENTERRADO DE FERTILIZANTE LÍQUIDO		

DESCRIPCIÓN DE ELEMENTOS	
	ZONAS VERDES
	LÍMITE 20 m DESDE PERIMETRO DE PARCELA
	LÍMITE 50 m DESDE LÍNEA DE ARCÉN A-31
	NAVE SANDACH Y NAVE DE SECADO TÉRMICO
	ÁREA DE DIGESTIÓN
	ÁREA DE COMPOSTAJE

50



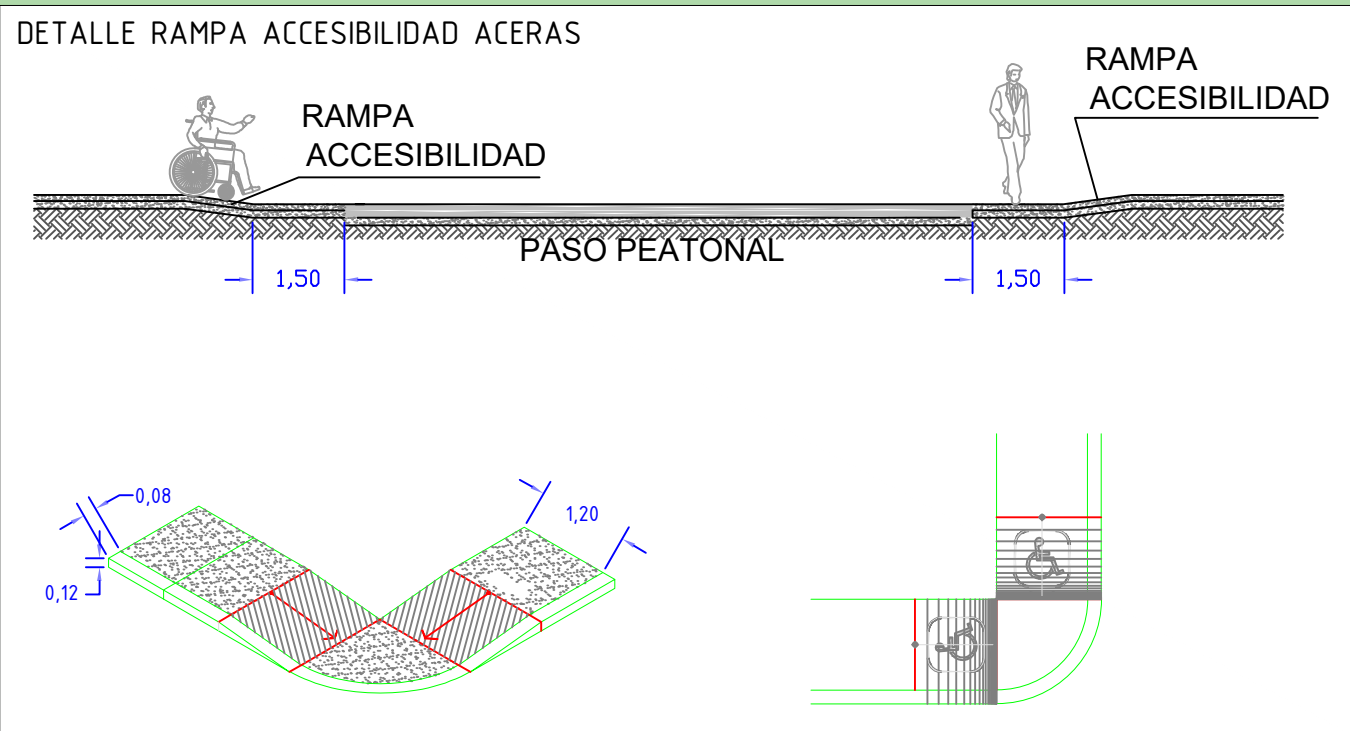
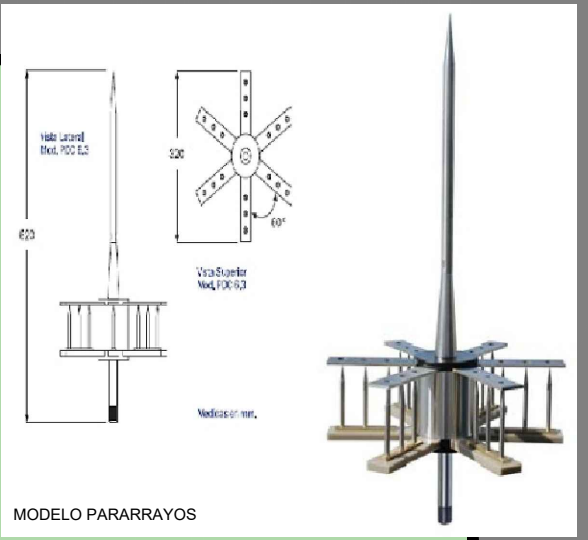
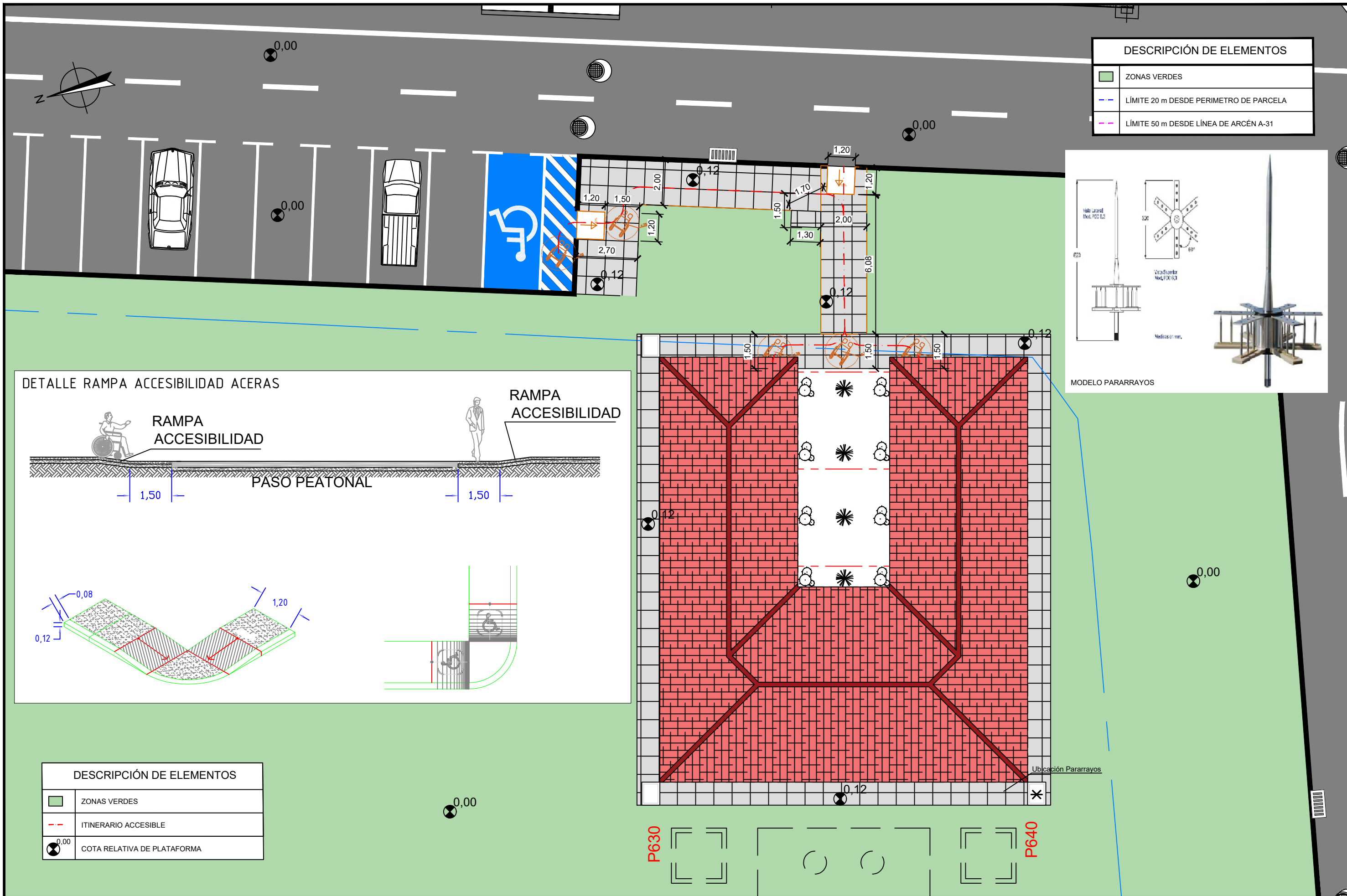
CONSULTORA: INARMED CONSULTORIA, S.L.	CLIENTE: MONTAGUT SISTEMAS INTEGRADOS DE AGUA Y SANEAMIENTO DE ESPAÑA	AGENTES: DIBUJADO: BIOVIC REVISADO: INARMED APROBADO: INARMED	RCR MLP MLP	EL AUTOR DEL PROYECTO: EL INGENIERO DE CAMINOS, C.Y.P. <i>Manuel López Porta</i> Colegiado nº 13.270	EMPLAZAMIENTO: PARCELAS 48 Y 10049 DEL POLÍGONO 518. PARTIDA "LA MONTALBANA"	ESCALA ORIGINAL: 0 0.50 1.00 1.50 Escala 1:75 FORMATO ORIGINAL UNE-A-3	TÍTULO DEL PROYECTO: PROYECTO DE ACTIVIDAD DE UNA PLANTA DE PRODUCCIÓN DE GAS RENOVABLE Y FERTILIZANTES MEDIANTE TRAT. DE RESIDUOS ORGÁNICOS Y RESIDUOS VEGETALES EN EL T.M. DE ALMANSA	FECHA: JUL. 2023	TÍTULO DEL PLANO: IMPLANTACIÓN OBRA CIVIL PLANTA EDIFICIO DE OFICINAS FICHERO DIGITAL: 21136_P4_REV00	PLANO: Nº DE PLANO 4 HOJA 10 DE 13
--	--	--	-------------------	---	---	--	---	---------------------	--	--



CONSULTORA:	CLIENTE:	AGENTES:	EL AUTOR DEL PROYECTO:	EMPLAZAMIENTO:	ESCALA ORIGINAL:	TÍTULO DEL PROYECTO:	FECHA:	TÍTULO DEL PLANO:	PLANO:
		DIBUJADO: BIOVIC RCR REVISADO: INARMED MLP APROBADO: INARMED MLP	EL INGENIERO DE CAMINOS, C Y P Manuel López Porta Colegiado nº 13.270	PARCELAS 48 Y 10049 DEL POLÍGONO 518. PARTIDA "LA MONTALBANA"	 Escala 1:100 FORMATO ORIGINAL UNE A-3	PROYECTO DE ACTIVIDAD DE UNA PLANTA DE PRODUCCIÓN DE GAS RENOVABLE Y FERTILIZANTES MEDIANTE TRAT. DE RESIDUOS ORGÁNICOS Y RESIDUOS VEGETALES EN EL T.M. DE ALMANSA	JUL. 2023	IMPLANTACIÓN OBRA CIVIL ALZADOS EDIFICIO DE OFICINAS	Nº DE PLANO 4 HOJA 11 DE 13
FICHERO DIGITAL: 21136_P4_REV00									



DESCRIPCIÓN DE ELEMENTOS	
	ZONAS VERDES
	LÍMITE 20 m DESDE PERIMETRO DE PARCELA
	LÍMITE 50 m DESDE LÍNEA DE ARCÉN A-31



DESCRIPCIÓN DE ELEMENTOS	
	ZONAS VERDES
	ITINERARIO ACCESIBLE
	COTA RELATIVA DE PLATAFORMA

CONSULTORA: INARMED CONSULTORIA, S.L.	CLIENTE: MONTAGUT	AGENTES: DIBUJADO: BIOVIC RCR REVISADO: INARMED MLP APROBADO: INARMED MLP	EL AUTOR DEL PROYECTO: EL INGENIERO DE CAMINOS, C Y P Manuel López Porta Colegiado nº 13.270	EMPLAZAMIENTO: PARCELAS 48 Y 10049 DEL POLÍGONO 518. PARTIDA "LA MONTALBANA"	ESCALA ORIGINAL: 0 5 20 20 Escala 1:1.000 FORMATO ORIGINAL UNE A-3	TÍTULO DEL PROYECTO: PROYECTO DE ACTIVIDAD DE UNA PLANTA DE PRODUCCIÓN DE GAS RENOVABLE Y FERTILIZANTES MEDIANTE TRAT. DE RESIDUOS ORGÁNICOS Y RESIDUOS VEGETALES EN EL T.M. DE ALMANSA	FECHA: JUL. 2023	TÍTULO DEL PLANO: ELEMENTOS ACCESIBLES - CUMPLIMIENTO DEL DB-SUA	PLANO: Nº DE PLANO 4 HOJA 13 DE 13
--	----------------------	--	---	---	---	--	---------------------	---	--

FICHERO DIGITAL: 21136_P5_REV00



Ayuntamiento de
ALMANSA

NIF: P02009001

Documento bajo custodia en Sede Electrónica

AYUNTAMIENTO DE ALMANSA

Anexo_Proyecto_Actividad_Jul_2023_Planta_Almansa_Montagut

Puede acceder a este documento en formato PDF - PAdES y comprobar su autenticidad en la Sede Electrónica usando el código CSV siguiente:




URL (dirección en Internet) de la Sede Electrónica: <https://almansa.sedipualba.es/>

Código Seguro de Verificación (CSV): AMAC C4TY WM9L DFV3 7DWM

En dicha dirección puede obtener más información técnica sobre el proceso de firma, así como descargar las firmas y sellos en formato XAdES correspondientes.

Resumen de firmas y/o sellos electrónicos de este documento

Huella del documento para el firmante	Texto de la firma	Datos adicionales de la firma
	Registrado el 05/07/2023 a las 9:51 Nº de entrada 8158 / 2023	Sello electrónico - 05/07/2023 9:52 Sede Electrónica AYUNTAMIENTO DE ALMANSA