

MUNICIPIO DE ALMANSA

PROVINCIA DE ALBACETE

AÑO DE 2.012

LIBRO DE ACTAS

DE LAS SESIONES CELEBRADAS POR

EL AYUNTAMIENTO EN PLENO

DILIGENCIA DE APERTURA.- Este libro, compuesto de *TRESCIENTOS NOVENTA FOLIOS (390)*, numerados y sellados con el de este AYUNTAMIENTO y rubricados por su Presidente, de las Series CLM-A N.º 1988598 al CLM-A N.º. 19888987, ambos inclusive, está destinado a contener las Actas de las sesiones que celebre EL EXCMO. AYUNTAMIENTO DE ALMANSA EN PLENO EN EL EJERCICIO DE 2.012.

Y para que conste, extiendo la presente diligencia, que visa y sella el Sr. Alcalde-Presidente.

Vº Bº
EL ALCALDE-PRESIDENTE

SECRETARIO

Fdo.: Francisco J. Núñez Núñez

Fdo.: Félix Núñez Herrero

AYUNTAMIENTO DE ALMANSA LIBRO DE PLENOS 2012

ACTA NÚMERO 1 CORRESPONDIENTE A LA SESIÓN ORDINARIA CELEBRADA POR EL EXCMO. AYUNTAMIENTO EN PLENO EL TREINTA DE ENERO DE DOS MIL DOCE.

En la ciudad de Almansa, siendo las diecinueve horas y treinta minutos, del día **treinta de Enero de dos mil doce**, previamente convocados, se reunieron en la Casa Consistorial, bajo la presidencia del Sr. Alcalde, los concejales relacionados a continuación, asistidos por el Secretario de la Corporación, con el objeto de celebrar sesión ordinaria en segunda convocatoria.

ASISTENTES:

D. Francisco J. Núñez Núñez ; Alcalde-Presidente.
D. Javier Sánchez Roselló ; 1º Tte. de Alcalde, Concejal de Desarrollo Urbanístico y Obras.
Dña. Antonia Millán Bonete ; 2º Tte. de Alcalde. Concejal de Desarrollo económico, Comercio, Industria, Cultura, Turismo y Consumo.
Dña. Pascuala Bernal Sánchez ; 3º Tte. de Alcalde, Concejal de Acción Social y Mayores.
D. José Francisco Gil García ; Concejal de Deportes, Sanidad Humana y Animal
D. Javier Bueno Gil ; 4º Tte. de Alcalde, Concejal de Hacienda, Recaudación, Policía, Movilidad Urbana y Patrimonio.
Dña. María José Tebar Oliva ; Concejal de Recursos Humanos, Educación y Servicios Municipales.
D. Israel Rico Iniesta ; Concejal de Juventud, Fiestas, Atención y Participación Ciudadana, Régimen Interior y Mejoras Urbanas.
D. Antonio López Cantos ; Concejal Grupo Independiente.
D. Pascual Blanco López ; Concejal de Medio Ambiente y Parques y Jardines.
Dña. Ana Cristina Tomás López ; Concejala de Inmigración, Igualdad, Plan Local de Drogas y Turismo y Hermanamiento.
Dña. M^a José Almendros Corredor ; Concejala Grupo Mixto.
D. Fco. Javier Pardo Tornero ; Concejal Grupo Socialista.
Dña. Amaya Villanueva Peña ; Concejal Grupo Socialista.
D. Manuel Serrano Sánchez ; Concejal Grupo Socialista.
Dña. Clara López Amorós ; Concejal Grupo Socialista.
D. Francisco Javier Gimeno García ; Concejal Grupo Socialista.
Dña. Pilar Callado García ; Concejal Grupo Socialista.
D. Juan Manuel Jurado Romero ; Concejal Grupo Socialista.
Dña. Mariela Inés Salgado Robles ; Concejal Grupo Socialista.
D. José Enrique Megías Landete ; Concejal Grupo Socialista.
D. Félix Núñez Herrero ; Secretario General.

AYUNTAMIENTO DE ALMANSA LIBRO DE PLENOS 2012

Abierto el acto por la presidencia, se procedió a debatir los asuntos siguientes, incluidos en el orden del día:

ÁREA ADMINISTRATIVA

1. APROBACIÓN, SI PROCEDE, ACTA SESIÓN ANTERIOR.
2. DAR CUENTA DE BANDOS, RESOLUCIONES Y DECRETOS DICTADOS POR LA ALCALDÍA.
3. DAR CUENTA DE SENTENCIAS Y RESOLUCIONES JUDICIALES.
4. APROBACIÓN, SI PROCEDE, PLIEGO DE CLÁUSULAS ADMINISTRATIVAS PARTICULARES Y DE PRESCRIPCIONES TÉCNICAS PARA LA ADJUDICACIÓN DEL SERVICIO DE LIMPIEZA VIARIA.

INTERVENCIÓN

5. APROBACIÓN, SI PROCEDE, DE LA CUENTA GENERAL CORRESPONDIENTE AL EJERCICIO 2010.
6. APROBACIÓN, SI PROCEDE, DE LA MODIFICACIÓN DE LA ORDENANZA FISCAL DE LA TASA DE AYUDA A DOMICILIO.
7. MOCIONES Y PROPUESTAS.
8. RUEGOS Y PREGUNTAS.

0.1 MENCIÓN EXPRESA VÍCTIMAS VIOLENCIA DOMÉSTICA.

Por la Sra. Concejala del Grupo Municipal Independiente, Dña. Ana Tomás López, se da lectura al siguiente escrito:

*** En la sesión de Pleno Ordinaria celebrada el pasado 28 de noviembre de 2012, acordamos de manera consensuada realizar en las próximas sesiones de Pleno a celebrar en el Ayuntamiento, MENCIÓN EXPRESA A LAS VÍCTIMAS DE MALOS TRATOS Y AGRESIONES como muestra de condena a las mismas, reflexión sobre un problema social, y transmisión de valores ciudadanos de respeto a la igualdad y dignidad de las mujeres.

A pesar del esfuerzo de las Administraciones Públicas por eliminar la violencia de género, se siguen produciendo muertes.

En el periodo comprendido desde el último Pleno el pasado 23 de diciembre de 2011, hasta hoy día 30 de enero de 2012, han fallecido:

Día 3 enero
Antonia Maya Manubens de 55 años
Ametlla de Merota (Barcelona)

Día 6 de enero
Carmen Albuja Domínguez de 79 años
Zafra (Extremadura)

Día 8 de enero
M^a Rosa Monne Gómez
Tarragona

Día 10 de enero

AYUNTAMIENTO DE ALMANSA LIBRO DE PLENOS 2012

Natalia P. de 53 años
Gerona

Día 13 de enero
Amparo Ramírez Aserrador de 56 años
Mollet del Valles (Cataluña)

Día 19 de enero
Estrella Amaro Morales de 46 años
Noguerones-Alcaud (Jaén)

Día 21 de enero
Anna Mensa Arroyo de 33 años
Santa. Coloma de Queralt (Tarragona)

Desde esta Corporación Municipal condenamos todas las muertes de mujeres efectuadas a mano de sus maridos, compañeros sentimentales, etc., promoviendo el rechazo social a los agresores, y reivindicando un derecho fundamental como es el derecho a la vida. ***

1. APROBACIÓN SI PROCEDE, ACTA SESIÓN ANTERIOR.

Se presenta para su aprobación el acta correspondiente a la sesión celebrada con fecha 23 de diciembre de 2011, que se aprueba por unanimidad de los asistentes.

2. DAR CUENTA DE BANDOS, RESOLUCIONES Y DECRETOS DICTADOS POR LA ALCALDÍA.

Se da cuenta de Bandos, Resoluciones y Decretos dictados por la Alcaldía desde el número 2993 al 3074 del año 2011 y desde el número 1 al 111 del presente año, ambos inclusive.

El Sr. Alcalde, manifiesta que el Pleno se da por enterado.

3. DAR CUENTA DE SENTENCIAS Y RESOLUCIONES JUDICIALES.

Por el Sr. Concejal del Grupo Municipal Popular, D. Javier Sánchez Roselló, se da cuenta de las siguientes Sentencias y Resoluciones judiciales:

- Sentencia núm. 349, de 20 de diciembre de 2011, del Juzgado de lo Contencioso-Administrativo núm. 2 de Albacete, en el Procedimiento Abreviado núm. 228/2011, interpuesto por D. D.L.T., en materia de personal. La sentencia desestima el recurso.
R. Entrada 15, de 3 de enero de 2012.
- Sentencia núm. 961, de 19 de diciembre de 2011, dictada por la Sección Segunda de la Sala de lo Contencioso-Administrativo del Tribunal Superior de Justicia de Castilla-La Mancha en el recurso núm. 975 y 1074 de 2007, acumulados, interpuestos el primero de ellos por el Excmo. Ayuntamiento de Almansa, y el

AYUNTAMIENTO DE ALMANSA LIBRO DE PLENOS 2012

segundo por Batiment Levantina S.L., J.J.S.C., P.S.C., J.J.M.P., S.J.G. Y J.J.G, contra el Jurado Regional de Valoraciones de la JCCM, sobre justiprecio. La sentencia estima parcialmente el recurso interpuesto por el Ayuntamiento y desestima el recurso planteado por la propiedad, que ya ha anunciado la interposición de recurso de casación ante el Tribunal Supremo, y el Ayuntamiento va a recurrir igualmente, por considerar que el justiprecio final debe ser el aprobado por este Ayuntamiento.

R. de entrada 198, de 13 de enero de 2012.

Por el Sr. Alcalde, se propone la adopción de acuerdo de interponer recurso de casación ante el Tribunal Supremo contra la presente sentencia. La propuesta es aprobada por unanimidad de los asistentes.

- Sentencia núm. 16, de 19 de enero de 2012, del Juzgado de lo Social núm. 1 de Albacete, en el Procedimiento núm. 972/2011, interpuesto por J.C.G.G., en materia de personal. La sentencia estima el recurso, declarando improcedente el despido, debiendo optar el Ayuntamiento en el plazo de 5 días, entre la readmisión del trabajador o el abono de la indemnización señalada en la sentencia.

R. de entrada 463 De 30 de enero de 2012. ***

El Sr. Alcalde, manifiesta que el Pleno se da por enterado.

4. APROBACIÓN, SI PROCEDE, PLIEGO DE CLÁUSULAS ADMINISTRATIVAS PARTICULARES Y DE PRESCRIPCIONES TÉCNICAS PARA LA ADJUDICACIÓN DEL SERVICIO DE LIMPIEZA VIARIA.

Previo dictamen emitido por la Comisión Informativa de Desarrollo Urbanístico, Mejoras Urbanas, Medio Natural, Ciclo Integral del Agua, Accesibilidad y Servicios, en su sesión celebrada el pasado día 25 de Enero de 2.012, cuyo contenido es el siguiente:

"El Sr. Concejel D. Israel Rico explica el expediente para la adjudicación del servicio de limpieza viaria, manifestando que es una demanda de los ciudadanos la mejor limpieza de la ciudad, por lo que el Ayuntamiento debe hacer un esfuerzo para mejorarla. A continuación presenta los pliegos de cláusulas administrativas particulares y prescripciones técnicas para la adjudicación del contrato:

*** PLIEGO DE CLÁUSULAS ADMINISTRATIVAS PARTICULARES PARA LA CONTRATACIÓN, MEDIANTE PROCEDIMIENTO ABIERTO, DEL SERVICIO DE LIMPIEZA VIARIA DE ALMANSA.

INDICE

1. Objeto del contrato.
2. Calificación y régimen jurídico.
3. Capacidad y solvencia para contratar
4. Órgano de contratación.
5. Precio de la licitación, existencia de crédito, impuestos.
6. Revisión de precios.
7. Duración del contrato.
8. Procedimiento de adjudicación.

AYUNTAMIENTO DE ALMANSA LIBRO DE PLENOS 2012

9. Justificación de la idoneidad del contrato.
 10. Garantía provisional y definitiva.
 11. Propositiones.
 12. Contenido de los sobres.
 13. Apertura de proposiciones.
 14. Ofertas anormales o desproporcionadas.
 15. Mesa de contratación.
 16. Criterios de valoración de ofertas.
 17. Adjudicación.
 18. Formalización del contrato.
 19. Dirección e inspección del Servicio.
 20. Personal del contratista.
 21. Subcontratación.
 22. Ejecución de los servicios y responsabilidad del contratista.
 23. Modificación y suspensión de los trabajos.
 24. Derechos y obligaciones derivados del contrato.
 25. Pago del precio.
 26. Gastos exigibles al contratista.
 27. Entrega y recepción de los trabajos.
 28. Plazo de garantía.
 29. Causas de resolución del contrato y modificación del mismo.
 30. Prerrogativas de la administración.
 31. Calificación y régimen jurídico del contrato.
 32. Conocimiento del contrato y de sus normas reguladoras.
 33. Protección de datos.
 34. Régimen Sancionador.
 35. Jurisdicción competente.
- ANEXO I (modelo de solicitud de participación).
- ANEXO II (modelo de proposición económica).

PLIEGO DE CLÁUSULAS ADMINISTRATIVAS PARTICULARES PARA LA CONTRATACIÓN, MEDIANTE PROCEDIMIENTO ABIERTO, DEL SERVICIO DE LIMPIEZA VIARIA DE ALMANSA.

1.- OBJETO DEL CONTRATO.

El objeto del presente contrato administrativo lo constituye la prestación del servicio de limpieza viaria de Almansa, incluidos los productos de limpieza, conforme se establece en el Pliego de Prescripciones Técnicas, que se incorpora como Anexo al presente Pliego.

La codificación correspondiente al Vocabulario Común de Contratos Públicos (CPV), según Reglamento (CE) nº 213/2008 de la Comisión Europea, de 28 de Noviembre de 2007, que modifica (CE) nº 2195/2002, del Parlamento Europeo y del Consejo, de 5 de Noviembre de 2002, es la siguiente: Servicios de limpieza de calles: 90611000-3, y las Directivas 2004/17/CE y 2004/18/CE del Parlamento Europeo y del Consejo sobre los procedimientos de los contratos públicos.

AYUNTAMIENTO DE ALMANSA LIBRO DE PLENOS 2012

Tendrán carácter contractual, además del presente Pliego, el Pliego de Prescripciones Técnicas, así como la oferta económica y técnica que resulte adjudicataria de este contrato. En caso de discrepancia entre los distintos documentos contractuales, no salvable por una interpretación sistemática de los mismos, prevalecerá lo establecido en el presente Pliego, salvo que se deduzca que se trata de un evidente error de hecho, material o aritmético.

2.- CALIFICACIÓN Y RÉGIMEN JURÍDICO.

El contrato al que se refiere este pliego tiene naturaleza administrativa y se califica de servicios en base al artículo 10 del TRLCSP, por estar encuadrado en una de las categorías que prevé el anexo II de la citada Ley.

El contrato se regirá por la siguiente normativa:

- RD Legislativo 3/2011, de 14 de noviembre, por el que se aprueba el Texto Refundido de la Ley de Contratos del Sector Público (en adelante TRLCSP).
- Reglamento General de la Ley de Contratos de las Administraciones Públicas (de ahora en adelante RGLCAP), aprobado por el Real Decreto 1098/01, de 12 de octubre, en lo que no haya estado derogado por el Reglamento de desarrollo de la Ley de Contratos del Sector Público, aprobado por el Real Decreto 817/2009, de 8 de mayo.
- El Reglamento de desarrollo de la Ley de Contratos del Sector Público, aprobado por el Real Decreto 817/2009, de 8 de mayo.
- El presente pliego de cláusulas económico-administrativas y el pliego de prescripciones técnicas que lo acompaña. Ambos tendrán carácter contractual.
- Ley Reguladora de las Bases de Régimen Local y Ley 57/03, de 16 de diciembre, de medidas para la modernización del gobierno local, que la modifica.
- Ley 30/92, de 26 de noviembre, de régimen jurídico administrativo y del procedimiento administrativo común y la Ley 59/03, de 19 de diciembre, de firma electrónica.
- Directiva 2004/18/CEE, del Parlamento Europeo y del Consejo, de 31 de marzo de 2004, sobre coordinación de los procedimientos de adjudicación de los contratos públicos de obras, de suministros y de servicios.
- El resto del ordenamiento jurídico administrativo, en los casos en que sea aplicable a causa de la falta de una norma contractual específica.
- La normativa del derecho privado, que ha de actuar con carácter supletorio en los asuntos que no se pueden resolver con la aplicación directa de las disposiciones sobre contratación administrativa o de las normas generales de derecho administrativo.

El contrato se ajustará al contenido del presente pliego, así como al de prescripciones técnicas.

Si hay discordancia entre el presente pliego y cualquiera de los documentos contractuales restantes, prevalecerá el pliego de cláusulas administrativas particulares que establece los derechos y obligaciones que asumirán las partes del contrato.

AYUNTAMIENTO DE ALMANSA LIBRO DE PLENOS 2012

El desconocimiento de los términos del contrato, de los documentos anexos que forman parte o de las instrucciones, pliegos o normas aprobadas por la Administración, que pudieran ser de aplicación en la ejecución de lo pactado, no eximirá al contratista de la obligación de su cumplimiento.

3.- CAPACIDAD Y SOLVENCIA PARA CONTRATAR.

Conforme al Art. 54 del TRLCSP, podrán concurrir a la licitación las personas naturales o jurídicas, españolas o extranjeras, que, teniendo plena capacidad de obrar y acrediten su solvencia económica, financiera y técnica o profesional, no se hallen incurso en las prohibiciones de contratar con arreglo a lo dispuesto en el artículo 60 del TRLCSP.

Podrán, asimismo, concurrir a la licitación las uniones de empresarios que se constituyan temporalmente al efecto de conformidad y en los términos previstos en el artículo 59 del TRLCSP.

Cuando fueran personas jurídicas deberán justificar que el objeto social de la entidad comprende el desarrollo de todas las actividades que constituyen el objeto del presente contrato al que concurren. La acreditación se realizará mediante la presentación de los estatutos sociales inscritos en el Registro Mercantil o en aquel otro Registro Oficial que corresponda en función del tipo de Entidad Social.

De conformidad con lo dispuesto en el artículo 62 del TRLCSP, los licitadores que deseen tomar parte en el presente procedimiento deberán acreditar estar en posesión de las condiciones mínimas de solvencia económica y financiera, técnica y profesional, que se acreditará mediante certificación de clasificación del contratista dentro del Grupo U Subgrupo 1 categoría C.

Si la empresa se encontrase pendiente de clasificación se aplicará lo establecido en el Art. 146 del TRLCSP.

Las empresas no españolas de Estados miembros de la Unión Europea podrán concurrir a la presente licitación cuando, con arreglo a la legislación del Estado en que estén establecidas, se encuentre habilitadas para la realización de las prestaciones objeto del contrato. Asimismo, y en caso de resultar de aplicación la previsión contenida en el artículo 59 del TRLCSP, deberán acreditar el cumplimiento de tal requisito.

En el caso de empresarios de Estados no pertenecientes a la Unión Europea, deberán cumplir el requisito previsto en el artículo 55 del TRLCSP, salvo en el supuesto de empresas de Estados signatarios del Acuerdo sobre Contratación Pública de la Organización Mundial de Comercio.

De conformidad con lo dispuesto en los artículos 83 y 84 del TRLCSP, la inscripción en el Registro Oficial de Licitadores y Empresas Clasificadas del Estado o de una Comunidad Autónoma, los certificados de clasificación o documentos similares que acrediten la inscripción en listas oficiales de empresarios autorizados para contratar establecidas por los Estados miembros de La Unión Europea y los documentos previstos en el párrafo segundo del artículo 84.2 del TRLCSP, tendrán, a efectos de acreditación de solvencia, los efectos señalados en los preceptos indicados.

AYUNTAMIENTO DE ALMANSA LIBRO DE PLENOS 2012

En el caso de uniones temporales de empresarios, cada uno de los empresarios deberá acreditar su capacidad de obrar y la solvencia económica, financiera y técnica o profesional con la presentación de la documentación correspondiente.

Los que acudan a la licitación podrán hacerlo por sí o representados por persona autorizada mediante poder bastante siempre que no se halle incurso en alguna de las causas que se enumeran en el artículo 60 del TRLCSP. Cuando, en representación de alguna sociedad civil o mercantil, concurra algún miembro de la misma deberá justificar documentalmente que está facultado para ello.

Los interesados podrán examinar la documentación integrante del expediente de contratación en las oficinas municipales, de lunes a viernes, en horario de atención al público (de 9 a 14 horas), pudiendo obtener cuantas aclaraciones fueren precisas mediante llamada telefónica, consulta telegráfica, télex o fax o correo electrónico. Para los actos de comunicación con el órgano de contratación distintos de la presentación o anuncio del envío de las proposiciones, los licitadores podrán emplear el correo electrónico, siempre que se haya indicado la correspondiente dirección en la documentación del presente Pliego.

En todo caso, el órgano de contratación podrá comunicarse con los licitadores a través del correo electrónico, fax o móvil, que éstos deberán designar en su proposición.

4.- PRECIO DE LICITACIÓN, EXISTENCIA DE CREDITO, IMPUESTOS.

El presupuesto anual del presente contrato se fija en la cantidad de Cuatrocientos Veintitrés Mil Setecientos Veintiocho euros con Ochenta y Dos céntimos (423.728'82€), más la cantidad de setenta y seis mil doscientos setenta y un euro con dieciocho céntimo (76.271,18€) correspondientes al IVA, lo que suma un total de cuatrocientos veinte mil euros (500.000 €).

El tipo de licitación, que podrá ser mejorado a la baja, comprende tanto el IVA como todo tipo de impuestos y gastos que graven este tipo de actividad.

De conformidad con el artículo 88 del TRLCSP el valor estimado del presente contrato se fija en Dos millones quinientos cuarenta y dos mil trescientos sesenta y nueve euros con ocho céntimos (2.542.369,08€.), IVA excluido, cuyo importe por dicho concepto asciende calculando el mismo en base el presupuesto anual, la duración del contrato por cuatro años y las eventuales prórrogas de hasta dos años.

En el Presupuesto Municipal del ejercicio 2012 existe crédito suficiente para hacer frente al gasto del precio de adjudicación del contrato, objeto del presente pliego, en base a informe del Interventor Accidental que obra en el expediente.

El órgano de contratación, el Pleno del Ayuntamiento, adoptará el compromiso plurianual con cargo a los Presupuestos Municipales para atender el gasto derivado del contrato, conforme establece el artículo 174 del Real Decreto Legislativo 2/2004, de 5 de marzo, por el que se aprueba el Texto Refundido de la Ley Reguladora de las Haciendas Locales.

AYUNTAMIENTO DE ALMANSA LIBRO DE PLENOS 2012

5.- REVISIÓN DE PRECIOS.

Procederá la revisión de precios a instancia del contratista, transcurrido un año desde el inicio de la ejecución del contrato, conforme a lo dispuesto en el artículo 89 del TRLCSP.

La fórmula o índice aplicable para la revisión de precios del contrato será la siguiente: al finalizar el primer año, previa solicitud del adjudicatario del servicio, se revisará el precio del mismo aplicando el IPC del año anterior al periodo que se revisa. Esta revisión será del 85% de variación experimentada por dicho índice.

Dicha revisión únicamente tendrá lugar en los términos establecidos en el Capítulo II del Título III, Libro I del TRLCSP.

6.- DURACIÓN DEL CONTRATO.

El plazo general de ejecución del contrato será de cuatro años (48 meses), pudiéndose prorrogar por dos años más, a contar del día siguiente a la firma del contrato, salvo que en el contrato se especifique otra fecha.

Las prórrogas serán por mutuo acuerdo de las partes, comunicadas por el adjudicatario con cuatro meses antes de la finalización del contrato.

Se establece expresamente la posibilidad de modificación del contrato. En el supuesto de haber de modificarse, bien porque aumente o bien porque disminuya el número de calles a limpiar, el precio del contrato se modificará en función de los precios ofertados por el adjudicatario, previa audiencia del mismo.

7.- PROCEDIMIENTO DE ADJUDICACIÓN.

El presente contrato se adjudicará mediante procedimiento abierto, regulación armonizada, tramitándose con carácter ordinario, en el que todo empresario interesado con capacidad y solvencia suficiente, o asociación de los mismos, podrá presentar una proposición, quedando excluida toda negociación de los términos del contrato con los licitadores. A tal efecto, la adjudicación se efectuará sobre la base de la valoración de las proposiciones formuladas por los licitadores con respecto de los criterios de valoración previstos en el presente Pliego.

8.- JUSTIFICACION DE LA NECESIDAD E IDONEIDAD DEL CONTRATO.

A los efectos señalados en el artículo 22 del TRLCSP las necesidades que se pretenden cubrir mediante el presente contrato, así como la idoneidad de su objeto y contenido, son las siguientes:

Constituyendo una obligación de los municipios el velar por la conservación y mantenimiento de los inmuebles de titularidad municipal y resultando necesario realizar en ellos las labores de limpieza que resultan necesarias en función de la utilización de los mismos, y no disponiendo este Ayuntamiento de los suficientes medios personales y materiales para cumplir con dicha obligación, se hace necesario disponer de una empresa externa que preste las referidas labores de limpieza.

A tal efecto se estima idóneo el contrato a que se refieren los presentes pliegos y cuyos servicios se describen en el Pliego de Prescripciones Técnicas.

AYUNTAMIENTO DE ALMANSA LIBRO DE PLENOS 2012

9.- ORGANISMO DE CONTRATACION.

La competencia para contratar corresponde al Pleno del Excmo. Ayuntamiento de Almansa de conformidad con la previsión contenida en el apartado segundo de la Disposición Adicional segunda del TRLCSP.

10.- GARANTÍA PROVISIONAL Y DEFINITIVA.

No se exige fianza provisional.

El adjudicatario del contrato deberá constituir a disposición del órgano de contratación en la Tesorería municipal una garantía definitiva por importe equivalente al TRES POR CIENTO (3%) del importe de adjudicación, excluido el IVA, por cualquiera de los medios previstos en el artículo 95 y 96 del TRLCSP, la cual quedará afectada a las responsabilidades y será devuelta en los términos establecidos en los artículos 100 y 102 del TRLCSP. Esta reducción del importe de la garantía definitiva se encuentra motivada por la especialidad del contrato, contrato de servicios, en el que el objeto del mismo se cumple con el desarrollo de la actividad.

La garantía deberá constituirse dentro del plazo de diez días hábiles, a contar desde el siguiente a aquel en que se efectúe el requerimiento mediante la publicación de la clasificación de las ofertas en el Perfil del Contratante del Excmo. Ayuntamiento de Almansa.

11.- PROPOSICIONES.

Las proposiciones y documentos que se acompañen se presentarán en dos sobres cerrados y lacrados, en los que deberá figurar la inscripción "PROPOSICIÓN PARA TOMAR PARTE EN EL PROCEDIMIENTO ABIERTO PARA LA CONTRATACIÓN DEL SERVICIO DE LIMPIEZA VIARIA ALMANSA (PROVINCIA DE ALBACETE)", y serán entregados o remitidos para su registro y custodia en el Registro General del Excmo. Ayuntamiento de Almansa en los términos previstos en el apartado siguiente. Los citados sobres deberán presentarse firmados por el licitador o persona que lo represente, con indicación del nombre y apellidos o razón social de la empresa licitadora, y deberán identificarse en los términos previstos en la Cláusula siguiente para cada uno de ellos.

Sin perjuicio de lo dispuesto en el artículo 38.4 de la Ley 30/1992, de 26 de noviembre, del Régimen Jurídico de las Administraciones Públicas y del Procedimiento Administrativo Común, las proposiciones y documentos que se acompañen podrán presentarse, de lunes a viernes, de 9 a 14 horas, ante el Registro General del Excmo. Ayuntamiento de Almansa en el plazo de CINCUENTA Y DOS DÍAS (52 días) contados desde la fecha de envío al DIARIO DE LA UNIÓN EUROPEA. En el caso de que el último día del plazo fuera sábado o inhábil, el plazo de presentación de proposiciones expirará el día siguiente hábil, debiéndose presentar en este supuesto la proposición en el horario antes indicado.

En el supuesto de presentarse las proposiciones y documentos por correo se establece el mismo plazo señalado anteriormente, si bien el licitador deberá justificar la fecha de imposición del envío en la oficina de Correos y anunciar al órgano de contratación la remisión de la oferta mediante

AYUNTAMIENTO DE ALMANSA LIBRO DE PLENOS 2012

télex, fax o telegrama en el mismo día. En el supuesto de no concurrir ambos requisitos la documentación no será admitida si se recibe por el órgano de contratación con posterioridad a la fecha y hora de terminación del plazo señalado en el anuncio. No obstante, transcurridos diez días desde la indicada fecha sin haberse recibido la documentación, ésta no será admitida en ningún caso.

La presentación de las proposiciones presupone la aceptación incondicionada por el licitador del contenido de la totalidad de las cláusulas del presente Pliego y del de prescripciones Técnicas.

Conforme a lo establecido en el art. 23 del RGLC los documentos se presentarán en español.

Las empresas extranjeras que contraten en España presentarán la documentación traducida de forma oficial al español y con los requisitos de fehaciencia exigidos en la normativa vigente.

12.- CONTENIDO DE LOS SOBRES.

Cada uno de los dos sobres contendrá la documentación que se indica a continuación:
SOBRE 1. (Cerrado y firmado).

Título: DOCUMENTACIÓN GENERAL:

En el presente sobre los licitadores deberán aportar la documentación que a continuación se relaciona, según proceda. Tales documentos podrán ser originales o copias autenticadas con arreglo a la normativa de aplicación:

1.1. Solicitud de participación según modelo recogido en anexo I, documento en que se relacionará de forma numerada la documentación que se incorpora al sobre, un índice de la misma.

1.2. Acreditación de la personalidad jurídica y la capacidad de obrar.

Los licitadores deberán acreditar su personalidad jurídica y capacidad de obrar en los siguientes términos:

a) En el caso de tratarse de personas físicas o empresarios individuales, mediante la incorporación del DNI o copia de carácter auténtico del mismo con arreglo a la legislación vigente, o del documento que, en su caso, le sustituya reglamentariamente.

b) Si los licitadores fueran personas jurídicas españolas, deberán acompañar la escritura de constitución o modificación, en su caso, inscrita en el Registro Mercantil o Registro Público que corresponda, según el tipo de persona jurídica de que se trate, de acuerdo con lo previsto en el artículo 61 de la LCSP.

c) Los empresarios individuales y las personas jurídicas españolas deberán presentar fotocopia debidamente legalizada de la tarjeta de identificación fiscal, o compulsada por los servicios municipales.

AYUNTAMIENTO DE ALMANSA LIBRO DE PLENOS 2012

d) Cuando los licitadores sean de otros Estados miembros de la Unión Europea, la capacidad de obrar se acreditará por su inscripción en el Registro procedente, de acuerdo con la legislación del Estado donde están establecidos, o mediante la presentación de una declaración jurada o un certificado de acuerdo con las disposiciones comunitarias de aplicación en los términos exigidos en los artículos 58 y 72.2 del TRLCSP y en el artículo 9 del RGCL.

Asimismo deberán acreditar que cuentan con la autorización especial regulada en el artículo 58.2 de del TRLCSP o, en caso de no necesitarla para ejecutar el contrato, deberán presentar una declaración responsable en la que se haga constar dicha circunstancia.

e) En el caso de los restantes empresarios extranjeros, se estará a lo dispuesto en los artículos 55 Y 72.3 del TRLCSP.

2ª.- Acreditación, en su caso, de la representación.

Los que comparezcan o firmen proposiciones en nombre de otro presentarán poder bastante al efecto y fotocopia legitimada notarialmente o compulsada de su D.N.I. o del documento que, en su caso, haga sus veces (art. 146 del TRLCSP.), junto con una declaración responsable del apoderado manifestando que el poder está en vigor y que no ha sido modificado o revocado.

Si la empresa fuera persona jurídica, el poder deberá figurar inscrito en el Registro Mercantil, salvo que se trate de poder para acto concreto, (art. 94.5 del Reglamento del Registro Mercantil).

Los que comparezcan en nombre de persona jurídica en virtud de un cargo en la misma que les faculte para su actuación (Consejero Delegado, Administrador Único o Mancomunados) deberán aportar escritura pública de nombramiento debidamente inscrita en el registro Mercantil y justificación fehaciente de su vigencia.

3ª.- Compromiso de constitución de Unión Temporal de Empresas (en adelante UTE), en su caso.

Cuando dos o más empresas acudan a una licitación agrupadas en UTE , cada uno de los empresarios que la componen deberán acreditar su personalidad y capacidad, indicando en documento privado los nombres y circunstancias de los empresarios que suscriben la proposición, la participación de cada una de ellas en la unión temporal de empresas, el compromiso de constituirse formalmente en unión temporal, en caso de resultar adjudicatarios, así como la identidad de la persona o entidad que, durante la vigencia del contrato en caso de resultar adjudicataria, ostentará la representación de la agrupación ante la Administración contratante.

El citado documento deberá estar firmado por los representantes de cada una de las empresas componentes de la UTE.

4ª.- acreditación de la solvencia económica, financiera y técnica o profesional de las empresas o, en su caso, de la clasificación.

4.1) Documentación acreditativa de la clasificación.

Los empresarios españoles y los extranjeros no comunitarios deberán acreditar tener la clasificación exigida, que acreditará la empresa licitadora mediante original, copia compulsada o

AYUNTAMIENTO DE ALMANSA LIBRO DE PLENOS 2012

certificado de clasificación expedido por la Junta Consultiva de Contratación Administrativa en el Grupo U, Subgrupo 01, Categoría C.

Las empresas que se encuentren pendientes de obtener la clasificación, deberán aportar el documento acreditativo de haber presentado la correspondiente solicitud para ello, debiendo justificar que ha obtenido la clasificación exigida en el plazo previsto para la subsanación de defectos u omisiones en la documentación, art. 130.1.b.

La falta o insuficiencia de la clasificación no podrá suplirse mediante la integración de la solvencia con medios externos.

No será exigible la clasificación a las empresas comunitarias, no españolas, ya concurran aisladamente o integrados en UTE, sin perjuicio de acreditar su solvencia, podrán acreditarla, entre otros, mediante certificados de clasificación o documentos similares que acrediten su inscripción en listas oficiales de empresarios autorizados para contratar establecidas por los Estados miembros de la Unión Europea o mediante certificación emitida por organismos que respondan a las normas europeas de certificación expedidas de conformidad con la legislación del Estado miembro en que esté establecido el empresario. Dichos documentos deberán indicar las referencias que hayan permitido la inscripción del empresario en la lista o la expedición de la certificación, así como la clasificación obtenida.

4.2) La clasificación de las UTEs se determina mediante la acumulación de las características de cada uno de los empresarios que concurran agrupados, expresadas en sus respectivas clasificaciones. En todo caso, será necesario que todas las empresas que concurran en UTE estén clasificadas, sin perjuicio de lo establecido para los empresarios españoles de Estados miembros de la Unión Europea en el apartado 4 del artículo 59 del TRLCSP.

5º.- Declaración responsable, firmada por el titular o su representante, de no estar incurso el licitador en prohibición de contratar, conforme a los artículos 60 Y 61 del TRLCSP, firmada por el representante del mismo y con las formalidades establecidas en el artículo 73 del TRLCSP.

La declaración responsable a que se refiere el párrafo anterior comprenderá expresamente, asimismo, la circunstancia de hallarse al corriente en el cumplimiento de las obligaciones tributarias tanto respecto de la Administración del Estado como de cualquier Administración Pública y con la Seguridad Social, sin perjuicio de que la justificación acreditativa de tal requisito deba presentarse, antes de la adjudicación, por el empresario a cuyo favor se vaya a efectuar ésta. Los licitadores autorizan al Ayuntamiento de Almansa para obtener directamente la acreditación en el supuesto de sus obligaciones con respecto a este Ayuntamiento.

Dicha documentación podrá ser sustituida en su caso, por la certificación del órgano encargado de un Registro Oficial de Licitadores y empresas clasificadas previsto en los artículos 83 Y 84 del TRLCSP. En este supuesto deberá acompañarse declaración responsable del licitador en la que manifieste que las circunstancias reflejadas en el correspondiente certificado no han experimentado variación.

AYUNTAMIENTO DE ALMANSA LIBRO DE PLENOS 2012

6º.- Empresas vinculadas o pertenecientes a un mismo grupo de empresas. Declaración responsable del licitador en la que se indique si forma parte de un grupo de empresas y, en este caso, si concurre a la licitación otra empresa del mismo grupo, a los efectos de lo previsto en el artículo 86 del RGCL.

7º.- Compromiso o acreditación de suscribir un seguro de responsabilidad civil, para garantizar los daños y perjuicios que pudieran derivarse de la ejecución del mismo en cuantía suficiente y no menor de 600.000 Euros. Esta póliza no podrá tener franquicia de ningún tipo, si la tuviera, el adjudicatario asumirá formalmente en el contrato el importe de la misma. Se acreditará la existencia de la misma mediante póliza y recibo en vigor, en caso de resultar adjudicatario, antes de la formalización del contrato.

8º.- Empresas que tengan en su plantilla personas con discapacidad o exclusión social. El licitador que pretenda contar para la adjudicación con la preferencia regulada en la disposición adicional cuarta del TRLCSP, deberá presentar, al tiempo que su proposición, una declaración jurada manifestando que la mercantil representada tiene en su plantilla un número de trabajadores con discapacidad superior al 2 por 100. Tal extremo, si a ello hubiere lugar, deberá acreditarse aportando los TC2 correspondientes a todo el personal de la empresa, la relación de personas con minusvalía integradas en su plantilla, especificando número de Documento Nacional de Identidad, contratos de trabajo fijos y temporales, acompañados de los respectivos justificantes de minusvalía expedidos por la Administración Pública competente.

9º.- Las empresas extranjeras aportarán una declaración de sometimiento a la jurisdicción de los Juzgados y Tribunales españoles de cualquier orden, para todas las incidencias que de modo directo o indirecto pudieran surgir del contrato, con expresa renuncia al fuero jurisdiccional extranjero correspondiente.

10º.- Escrito, firmado por el que lo ha hecho en la proposición, en el que conste el número de teléfono, fax, correo electrónico y la persona a la que dirigirán las comunicaciones o requerimientos que sea preciso realizar durante el procedimiento a efectos de notificaciones conforme a lo dispuesto en el artículo 45 de la Ley 30/1992, de 26 de noviembre, de Régimen Jurídico de las Administraciones Públicas y del Procedimiento Administrativo Común. Las notificaciones efectuadas al número de fax que figure tendrán plena validez a efecto de lo dispuesto en el Art. 59 L.R.J.A.P. Y P.A.C.

SOBRE 2. (Cerrado y firmado).

CRITERIOS DE ADJUDICACION EVALUABLES DE FORMA AUTOMATICA.

En el presente sobre los licitadores deberán aportar la proposición económica y las referencias para la valoración de los criterios de adjudicación de forma automática.

En el sobre cerrado 2 se introducirán:

AYUNTAMIENTO DE ALMANSA LIBRO DE PLENOS 2012

1.- La proposición económica formulada estrictamente conforme al modelo que figura en el Anexo II del Presente Pliego.

La proposición económica se presentará de forma legible y no se aceptarán aquellas que contengan omisiones, errores y tachaduras que impidan conocer claramente lo que la Administración estima fundamental para considerar la oferta. En caso de discrepancia entre la oferta expresada en letra y la expresada en número, prevalecerá la cantidad que se consigne en letra.

2.- Relación del equipo personal y material que el licitador adscriba al servicio.

SOBRE 3. (Cerrado y firmado).

Proyecto de organización del servicio.

13.- APERTURA DE PROPOSICIONES.

El quinto día hábil siguiente al de finalización del plazo de presentación de proposiciones y a los efectos de la calificación de la documentación presentada, previa la constitución de la Mesa de Contratación, el Presidente ordenará la apertura de los sobres que contengan la documentación a que se refiere el artículo 146 del TRLCSP (sobre 1), y el Secretario/a de la Mesa certificará la relación de documentos que figuren en cada uno de ellos. En el caso de que se hubieran presentado ofertas por correo de conformidad con lo previsto en el presente Pliego, el acto de apertura tendrá lugar el segundo día hábil siguiente al de su recepción.

Conforme a los artículos 71 de la LCSP y 22 del Real Decreto 1098/2001, de 12 de octubre, por el que se aprueba el Reglamento General de la Ley de Contratos de las Administraciones Públicas (en adelante RGLCAP), el órgano y la Mesa de Contratación podrán recabar del empresario aclaraciones sobre los certificados y documentos presentados o requerirle para la presentación de otros complementarios, lo que deberá cumplimentar en el plazo no superior a CINCO DÍAS sin que puedan presentarse después de declaradas admitidas las ofertas conforme a lo dispuesto en el artículo 83.6 del RGLCAP.

La Mesa, una vez calificada la documentación y subsanados, en su caso, los defectos u omisiones de la documentación presentada, procederá a determinar con anterioridad al acto público de apertura de proposiciones las empresas que se ajustan a los criterios de selección de las mismas de conformidad con lo previsto en el presente Pliego, pronunciándose expresamente sobre los admitidos a la licitación, los rechazados y la causa de tal rechazo.

El acto público de apertura de los sobres 2 y 3 tendrá lugar el segundo día siguiente hábil al día en que finalice el de subsanación de deficiencias, a las 12:00 horas, en las dependencias del Excmo. Ayuntamiento de Almansa. En el caso de que no hubiesen deficiencias la apertura se producirá inmediatamente después del estudio del sobre A. El acto de apertura de proposiciones se ajustará a lo dispuesto en los artículos 83 y siguientes del RGLCAP, en todo lo que no se oponga a la LCSP. De acuerdo con los artículos indicados, el acto de apertura del sobre 2 se desarrollará conforme al siguiente protocolo:

AYUNTAMIENTO DE ALMANSA LIBRO DE PLENOS 2012

1º) En primer lugar, se dará lectura al anuncio del contrato.

2º) Recuento de las proposiciones presentadas y a su confrontación con los datos que figuren en los certificados extendidos por la dependencia receptora de las ofertas.

3º) Se dará a conocer el número de proposiciones recibidas y nombre de los licitadores, dando ocasión a los interesados para que puedan comprobar que los sobres que contienen las ofertas se encuentran en la Mesa y en idénticas condiciones en que fueron entregados.

4º) A continuación, el Presidente de la Mesa comunicará verbalmente el resultado de la calificación de los documentos presentados en el sobre A, con expresión de las proposiciones admitidas y de las proposiciones rechazadas y causa de su inadmisión. Las ofertas que correspondan a proposiciones rechazadas quedarán excluidas del procedimiento de adjudicación y los sobres que las contengan no podrán ser abiertos.

5º) Seguidamente, el Presidente de la Mesa invitará a los licitadores interesados a que manifiesten las dudas que se les ofrezcan o pidan las explicaciones que estimen necesarias, procediéndose por la Mesa a las aclaraciones y contestaciones pertinentes, pero sin que en este momento pueda aquélla hacerse cargo de documentos que no hubiesen sido entregados durante el plazo de admisión de ofertas o el de corrección o subsanación de defectos u omisiones.

6º) Posteriormente, se procederá a la apertura de la documentación contenida en los sobres 2 y 3 de los licitadores admitidos.

Si alguna proposición económica no guardase concordancia con la documentación examinada y admitida, excediese del presupuesto base de licitación, variara sustancialmente el modelo establecido, o comportase error manifiesto en el importe de la proposición, o existiese reconocimiento por parte del licitador de que adolece de error o inconsistencia que la hagan inviable, será desechada por la mesa, en resolución motivada. Por el contrario, el cambio u omisión de algunas palabras del modelo, con tal que lo uno o la otra no altere su sentido, no será causa bastante para el rechazo de la proposición.

La Mesa de contratación, tras la realización de las actuaciones anteriores y previa solicitud de los informes pertinentes, procederá a celebrar sesión a los efectos de formular propuestas de adjudicación.

Determinada por la Mesa de contratación en sesión celebrada al efecto la proposición económicamente más ventajosa a favor de la cual formulará propuesta de adjudicación, invitará a los licitadores asistentes a que expongan cuantas observaciones o reservas estimen oportunas contra el acto celebrado, las cuales deberán formularse por escrito en el plazo máximo de los DOS DÍAS HÁBILES siguientes al acto y se dirigirán al órgano de contratación, el cual, previo informe de la Mesa, resolverá el procedimiento con pronunciamiento expreso sobre las reclamaciones presentadas.

AYUNTAMIENTO DE ALMANSA LIBRO DE PLENOS 2012

Del resultado de la sesión se levantará acta que refleje fielmente lo sucedido. Dicha acta será firmada por el Presidente y Secretario de la Mesa y por los que hubiesen hecho presentes sus reclamaciones o reservas.

A los efectos de los cómputos señalados en esta Cláusula, no se tendrán en cuenta los sábados.

14.- OFERTAS ANORMALES O DESPROPORCIONADAS.

A los efectos previstos en el art. 152.2 del TRLCSP se presumirá que las proposiciones no pueden ser cumplidas por los licitadores como consecuencia de la inclusión de valores anormales o desproporcionados en los siguientes supuestos:

Cuando el precio ofertado se encuentre en alguno de los supuestos del artículo 85 del Reglamento General de la Ley de Contratos de las Administraciones Públicas.

15.- MESA DE CONTRATACIÓN.

La mesa de contratación estará integrada por los diferentes miembros:

Presidente: El Alcalde-Presidente del Excmo. Ayuntamiento de Almansa o Concejal en quien delegue.

Vocales: Un Concejal perteneciente a cada uno de los grupos integrantes de la Corporación.
El Jefe de la Sección de Limpieza Viaria.

El Secretario General del Excmo. Ayuntamiento de Almansa, o funcionario/a que le sustituya.

El Interventor Accidental del Excmo. Ayuntamiento de Almansa, o funcionario/a que le sustituya.

Secretario de la Mesa: La Jefa de la Sección de Contratación o funcionario/a que le sustituya.

16.- CRITERIOS DE VALORACIÓN DE LAS OFERTAS.

Los criterios que servirán de base para la adjudicación del presente procedimiento de contratación serán los siguientes:

1.- Oferta económica:

Se valorará con la puntuación máxima 61 puntos a la mejor oferta realizada.

Corresponde la máxima puntuación a la mejor oferta económica, puntuándose con 61 puntos, la oferta más ventajosa y el resto se valorará de forma proporcional.

2.- Mejor y mayor equipo personal y material que el licitador adscriba al servicio, 0,5 por operario, 0,7 puntos por conductor, 1 punto por encargado, 0,3 puntos por cada carrito manual equipado de limpieza, 0,5 puntos por cada maquinaria útil para el servicio, 2 puntos por cada vehículo a motor de limpieza, de conducción manual, 4 puntos por cada vehículo recolector-compactador adecuado de residuos (mínimo 10 m3), 4 puntos por cada vehículo de baldeo (mínimo

AYUNTAMIENTO DE ALMANSA LIBRO DE PLENOS 2012

5.000 litros), 4 puntos por maquina barredora autopropulsada (ancho de barrido mínimo 2,75 con 3er. Brazo y 2 metros barrido sencillo), con un máximo de 24 puntos.

3.- Mejor proyecto de organización del servicio, hasta 15 puntos.

4.- Si varias empresas licitadoras empataran como proposiciones más ventajosas, tendrá preferencia la que acredite tener relación laboral en mayor número con personas discapacitadas y/o con personas en situación de exclusión social en los porcentajes y con los criterios previstos en la Disposición Adicional Cuarta del TRLCSP.

17.- ADJUDICACIÓN.

El órgano de contratación, vista la propuesta formulada por la Mesa de contratación, dictará resolución motivada de adjudicación en favor de la oferta económicamente más ventajosa que deberá notificarse a los licitadores y publicarse tanto en el perfil del contratante del órgano de contratación como en el B.O.P y DUE. o, en su caso, propondrá la declaración de licitación desierta. El órgano de contratación no podrá declarar desierta la licitación cuando exista alguna oferta o proposición que resulte admisible de acuerdo con los criterios que figuran en el pliego. No obstante, en cuanto a la renuncia a la celebración del contrato se estará a lo dispuesto en el artículo 155 del TRLCSP.

Cuando el órgano de contratación no adjudique el contrato de acuerdo con la propuesta formulada por la Mesa de Contratación deberá motivar su decisión.

El órgano de contratación requerirá al licitador que haya presentado la oferta económicamente más ventajosa para que, dentro del plazo de diez días hábiles, a contar desde el siguiente a aquél en que hubiera recibido el requerimiento, presente la documentación justificativa de hallarse al corriente en el cumplimiento de sus obligaciones tributarias y con la Seguridad Social o autorice al órgano de contratación para obtener de forma directa la acreditación de ello, de disponer efectivamente de los medios que se hubiese comprometido a dedicar o adscribir a la ejecución del contrato conforme al artículo 64 y de haber constituido la garantía definitiva que sea procedente.

De no cumplimentarse adecuadamente el requerimiento en el plazo señalado, se entenderá que el licitador ha retirado su oferta, procediéndose en ese caso a recabar la misma documentación al licitador siguiente, por el orden en que hayan quedado clasificadas las ofertas.

El plazo máximo para la adjudicación será de dos meses a contar desde la apertura de las proposiciones, de acuerdo con lo dispuesto en los apartados 2 y 3 del artículo 161 del TRLCSP.

El empresario adjudicatario del contrato deberá presentar el documento que acredite haber abonado los gastos derivados de la publicación del anuncio del presente procedimiento hasta un límite máximo de novecientos euros (900,00 €).

Uniones Temporales de Empresas.- En el caso de que el contrato hubiere sido adjudicado a una Unión Temporal de Empresas deberán acreditar la constitución de la misma en escritura pública como máximo dentro del plazo otorgado para formalización del contrato, el código fiscal asignado a

AYUNTAMIENTO DE ALMANSA LIBRO DE PLENOS 2012

la entidad y el nombramiento del representante o apoderado único de la unión, con poder bastante para ejercitar derechos y cumplir obligaciones que se deriven del contrato hasta su extinción.

El adjudicatario deberá aportar los documentos acreditativos de la efectiva disposición de los medios humanos y materiales exigidos en los Pliegos, así como de los restantes medios materiales y humanos que hubiese comprometido dedicar o adscribir a la ejecución del contrato.

18.- FORMALIZACIÓN DEL CONTRATO.

El contrato se perfecciona con su formalización.

La formalización no podrá efectuarse antes de que transcurran quince días hábiles desde que se remita la notificación de la adjudicación a los licitadores y candidatos.

Una vez transcurrido el plazo señalado en el párrafo anterior el órgano de contratación requerirá al adjudicatario para que formalice el contrato en un plazo no superior a cinco días a contar desde el siguiente a aquel en que hubiera recibido el requerimiento, sin que se hubiera interpuesto recurso que lleve aparejado la suspensión de la formalización del contrato.

En caso de que se hubiese interpuesto recurso especial en materia de contratación contra la adjudicación y el órgano competente para la resolución del mismo hubiese levantado la suspensión, el órgano de contratación requerirá al adjudicatario para que formalice el contrato en un plazo superior a cinco días a contar desde el siguiente a aquel en que hubiera recibido el requerimiento.

El documento en que se formalice el contrato será en todo caso administrativo, siendo título válido para acceder a cualquier registro público. Al documento administrativo de formalización del contrato se unirá formando parte del mismo la oferta del adjudicatario y un ejemplar del pliego de cláusulas administrativas particulares y de prescripciones técnicas. No obstante, el contrato se formalizará en escritura pública cuando así lo solicite el contratista, siendo a su costa los gastos derivados de su otorgamiento.

Cuando el adjudicatario sea una unión temporal de empresarios, dentro del mismo plazo y con anterioridad a la firma del contrato, deberá aportar escritura pública de constitución como tal.

Si por causa imputable al adjudicatario no pudiera formalizarse el contrato dentro del plazo indicado, la Administración podrá acordar la incautación sobre la garantía definitiva del importe de la garantía provisional que, en su caso, se hubiese exigido.

19.- DIRECCIÓN E INSPECCIÓN DEL SERVICIO.

La dirección de los trabajos, comprobación, coordinación y vigilancia de la correcta realización del objeto del contrato es responsabilidad del Jefe del Servicio de Limpieza Viaria del Excmo. Ayuntamiento de Almansa, ajustándose en su actuación a lo dispuesto en el Pliego de Prescripciones Técnicas y cláusulas particulares.

AYUNTAMIENTO DE ALMANSA LIBRO DE PLENOS 2012

La empresa contratante dispondrá a diario de uno o varios encargados/as o inspector/a de su plantilla, quien deberá:

- Vigilar durante toda la jornada (mañana y tarde) el cumplimiento escrupuloso de lo reflejado en el presente pliego.
- Deberá presentarse en el Ayuntamiento diariamente, en horas de oficina, para recibir las instrucciones o quejas que pudiesen producirse.
- Deberá presentar semanalmente un parte de servicios (cuyo contenido se establece en el Anexo III) al responsable del servicio, este deberá dar su visto bueno si esta de acuerdo, y si no, anotar las observaciones que considere necesarias y entregárselo al encargado municipal que lo firmara en el caso de estar de acuerdo y lo entregara en la Concejalía responsable del Servicio. Ante las observaciones que pudiera reflejar el parte la concejalía responsable abrirá expediente informativo o sancionador dependiendo de lo observado en el parte.
- Deberá tener dedicación exclusiva para el control del objeto del contrato.
- Deberá estar localizado en todo momento.
- Deberá estar correctamente uniformado e identificado.
- Deberá tener en cualquier momento conocimiento de la ubicación y situación del personal a su cargo.
- Deberá guardar el respeto y decoro debido, tanto con el personal municipal como con el personal a su cargo.
- Deberá notificar y justificar sus ausencias del puesto de trabajo, ante el responsable municipal del servicio.

El Ayuntamiento de Almansa, inspeccionará en todo momento la forma de prestación de los diferentes servicios adjudicados en relación con las especificaciones del presente pliego.

El Ayuntamiento mantendrá un servicio de inspección con la organización que estime oportuna, si bien dará cuenta al adjudicatario de las personas que han de tener relación directa con él.

Las facultades de los técnicos designados para desempeñar el servicio de inspección, serán las siguientes:

- Controlar que las labores se efectúan oportunamente y en la forma estipulada.
- Controlar si se cumple tanto lo estipulado en este Pliego como en los posibles compromisos posteriores del adjudicatario en cuanto al número y calificación del personal operario en las distintas zonas y centros.
- Determinar si los equipos, maquinaria, herramientas, productos y utillaje que hayan de utilizar en la relación de relación de las labores satisface las condiciones exigidas en el presente Pliego y las ofertadas por el adjudicatario.
- Vigilar si el aseo, vestuario y competencia del personal afecto a la plantilla del adjudicatario reúne las condiciones exigidas al rango del lugar en el que actúa y a la importancia de la misión que tenga encomendada.

AYUNTAMIENTO DE ALMANSA LIBRO DE PLENOS 2012

Las condiciones y requerimientos de los técnicos se reflejarán en el Libro de Órdenes y serán cumplidas de forma inmediata o, en su caso, en el plazo que se fije con el adjudicatario o persona que en cada momento lo represente.

20.- PERSONAL DEL CONTRATISTA.

El adjudicatario deberá contar con el personal necesario para atender el servicio normal de limpieza y aquellos otros trabajadores que se precisen para los casos excepcionales.

La empresa adjudicataria se subrogará en la posición de la empresa FOMENTO DE CONSTRUCCIONES Y CONTRATAS, actual prestadora del servicio de limpieza, como patrono del personal de limpieza existente, a tenor de la legalidad vigente, que es el relacionado en el Anexo IV del presente pliego, donde se detalla la relación nominal de los trabajadores clasificadas por categoría, tipo de contrato y antigüedad que prestan sus servicios en la referida empresa de limpieza. Dicho personal dependerá exclusivamente de la empresa y por tanto, esta tendrá todos los derechos y deberes inherentes a su cualidad de patrono, debiendo cumplir las disposiciones vigentes en materia laboral de seguridad social y de seguridad y salud en el trabajo referidas al personal a su cargo.

Asimismo, deberá contar con el personal especializado que sea necesario, de acuerdo con lo dispuesto al respecto por la legislación laboral.

Cuando el contratista, o las personas de él dependientes, e incurran en actos u omisiones que comprometan o perturben la buena marcha de los trabajos, la Administración podrá exigir la adopción de medidas concretas y eficaces para conseguir o restablecer el buen orden en ejecución de lo pactado.

21.- SUBCONTRATACION.

En la presente contratación no será posible la subcontratación de la ejecución parcial de las prestaciones objeto del contrato que resulte adjudicado.

22.- EJECUCIÓN DE LOS SERVICIOS Y RESPONSABILIDAD DEL CONTRATISTA

Los servicios, objeto del presente procedimiento, se ejecutarán con estricta sujeción a las estipulaciones contenidas en el presente Pliego, en el Pliego de Prescripciones Técnicas, en la oferta formulada por el adjudicatario y de acuerdo con las instrucciones que para su interpretación diera el órgano de contratación. En todo caso, y sin perjuicio de lo dispuesto en el artículo 307 del TRLCSP, resultarán de obligada observancia por parte del adjudicatario las instrucciones que, en aplicación del contrato, reciba del responsable municipal encargado de la supervisión de las prestaciones a desarrollar.

La supervisión de la ejecución de las prestaciones objeto del contrato se realizará por el Excmo. Ayuntamiento de Almansa a través de la Concejalía de Obras y Servicios, la cual, mientras no acuerde en sentido contrario, podrá designar un responsable municipal supervisor del desarrollo del contrato tanto en sus aspectos técnicos como organizativos. En este sentido, el Excmo.

AYUNTAMIENTO DE ALMANSA LIBRO DE PLENOS 2012

Ayuntamiento de Almansa se reserva las facultades precisas para modificar, dentro de los límites fijados por del TRLCSP y su normativa de desarrollo, las prestaciones concretas relacionadas con los servicios objeto del contrato, revistiendo carácter obligatorio para el adjudicatario las decisiones adoptadas al respecto.

El adjudicatario del contrato presentará el correspondiente estudio de seguridad y salud para la prestación del servicio, debiendo adoptar en todo momento las medidas de seguridad precisas para garantizar que durante el desarrollo de las prestaciones objeto del mismo no se produzcan daños o perjuicios en las personas, instalaciones o bienes a emplear. El adjudicatario deberá presentar el plan de actuación preventiva.

El contrato objeto de la presente a licitación se entiende realizado a riesgo y ventura del contratista.

Dentro de los límites establecidos en la normativa de aplicación, el contratista será responsable de la calidad técnica de los trabajos que desarrolle y de las prestaciones y servicios realizados así como de las consecuencias que se deduzcan para la Administración o para terceros de las omisiones, errores, métodos inadecuados o conclusiones incorrectas en la ejecución del contrato, sin que actúe como eximente o conceda derecho alguno la circunstancia de que los representantes de la Administración los haya examinado o reconocido durante su elaboración o aceptada en comprobaciones, valoraciones o certificaciones parciales.

En todo caso, el contratista deberá indemnizar todos los daños y perjuicios causados a terceros como consecuencia de las operaciones que requiera la ejecución del contrato. Cuando tales daños y perjuicios hubiera sido ocasionados como consecuencia inmediata y directa de una orden del Excmo. Ayuntamiento de Almansa, será éste responsable dentro de los límites señalados en las Leyes.

23.- MODIFICACIÓN Y SUSPENSIÓN DE LOS TRABAJOS.

El contrato podrá modificarse cuando concurran las circunstancias establecidas en el artículo 219 del TRLCSP, estando en cuanto a la misma a lo dispuesto en el citado precepto y en los demás de general aplicación del TRLCSP.

En caso de producirse una suspensión del contrato, se estará a lo estipulado en los artículos 220 del TRLCSP y demás normativa de aplicación. Si la Administración acordara una suspensión de los trabajos, se levantará la correspondiente acta de suspensión.

24.- DERECHOS Y OBLIGACIONES DERIVADOS DEL CONTRATO.

Sin perjuicio de las derivadas del contenido del presente Pliego de Cláusulas Administrativas y del Pliego de Prescripciones Técnicas, serán obligaciones del adjudicatario del contrato las siguientes:

AYUNTAMIENTO DE ALMANSA LIBRO DE PLENOS 2012

1) Obligaciones laborales y sociales: el contratista está obligado al cumplimiento de las disposiciones vigentes en materia laboral, de seguridad social, de seguridad y salud en el trabajo y de cualesquiera otras análogas o similares, aportando al Ayuntamiento, previamente a la firma del contrato, la documentación necesaria en materia de coordinación de actividades empresariales que se establecen en el artículo 24 de la ley 31/1995 de Prevención de Riesgos Laborales y en el Real Decreto 171/2004 de 30 de enero por el que se desarrolla el artículo 24 de la mencionada Ley. Asimismo la adjudicataria deberá aportar, previamente a la firma del contrato, certificado o declaración jurada, así como cuanta documentación estime oportuna, que justifique cumple con todas sus obligaciones en materia de Prevención de Riesgos Laborales. Deberá presentar el plan de actuación preventiva.

2) Confidencialidad: el contratista está obligado a guardar sigilo respecto de los datos o antecedentes que, no siendo públicos y notorios, estén relacionados con el objeto del contrato o de los que tenga conocimiento con ocasión del mismo.

3) Asimismo, las informaciones que el contratista obtenga en la ejecución del contrato estarán sujetas al deber de guardar el secreto profesional y a su no divulgación, salvo en los procedimientos destinados a ello.

4) Cumplir las normas vigentes en materia fiscal, laboral, de Seguridad Social y de Seguridad e Higiene en el Trabajo del personal necesario para la prestación del servicio. Quedando el Ayuntamiento exonerado de la responsabilidad que pudiera derivarse del incumplimiento de esta obligación.

5) Tener cubierta mediante la pertinente póliza de seguro la responsabilidad civil por la prestación del servicio con el límite mínimo de 300.000 €. por siniestro.

6) Realizar la limpieza viaria de otros viales no incluidos inicialmente en el contrato, que le pudiera ser encomendada y al precio/hora resultante del cociente de dividir el precio anual del contrato por el número total de horas del área en que se encuentre integrado el inmueble de que se trate.

7) Dar cumplimiento a las restantes obligaciones derivadas de la normativa vigente en materia de contratación administrativa.

8) Subrogarse en los contratos laborales de la empresa que actualmente prestan el servicio de limpieza en las condiciones establecidas en el anexo IV del presente pliego.

9) Ejercer directamente la prestación del servicio en las condiciones contenidas en este Pliego y en la oferta, sin posibilidad de subcontratar o ceder.

10) El adjudicatario deberá dotar al personal que realice los servicios objeto del contrato de las prendas de trabajo y uniformes necesarios a tal fin, de modo que vaya correctamente uniformado e identificado.

AYUNTAMIENTO DE ALMANSA LIBRO DE PLENOS 2012

11) El adjudicatario, con cargo al precio del contrato, está obligado a suministrar los productos de limpieza a tal efecto deberá utilizar productos biodegradables, no tóxicos, no cancerígenos, no mutagénicos y que no dañen la capa de ozono, envasados en recipientes hechos con materias reciclables. Dichos productos tendrán la eco-etiqueta europea como distintivo de calidad medioambiental.

12) El adjudicatario deberá relacionar la maquinaria a utilizar para la prestación del servicio, aportando ficha técnica e información de calidad ecológica. Todo el material, productos y maquinaria serán de reconocida calidad y podrán ser rechazados por el servicio municipal competente si no ofrecen las adecuadas garantías respecto a la seguridad de las personas o los bienes del Ayuntamiento.

13) La obtención de todas las autorizaciones y licencias, tanto oficiales como particulares, que se requieran para la realización de los trabajos contratados.

Son obligaciones a asumir por el Excmo. Ayuntamiento de Almansa, a efectos de facilitar la ejecución del contrato, las previstas en la normativa vigente y aquellas otras que resulten precisas para una correcta ejecución de los trabajos objeto del contrato por el licitador. En concreto, el adjudicatario ostentará los siguientes derechos:

Derecho a la ocupación del dominio público precisa para la ejecución de los trabajos objeto del presente contrato previa comunicación y/o autorización por el órgano municipal competente.

Derecho a la asistencia y auxilio municipales en la remoción de los impedimentos o dificultades que obstaculicen la correcta ejecución de los trabajos objeto del contrato, incluida la asistencia del Servicio de Policía local a través de la autoridad competente.

25.- PAGO DEL PRECIO.

El precio del contrato será el que resulte de la adjudicación definitiva efectuada por el órgano de contratación, de acuerdo con la oferta económica realizada.

El contratista tendrá derecho al abono del importe de los servicios prestados, mediante presentación de las correspondientes facturas, expedidas mensualmente en legal forma, previos los trámites de conformidad y contables establecidos por las disposiciones en vigor y resoluciones municipales.

El pago de las facturas, si fueran conformes, se efectuará conforme a lo previsto en el artículo 217 del TRLCSP y concordantes del RGLC.

No obstante la Administración podrá exigir en cualquier momento la modificación del régimen de expedición de las correspondientes facturas para acomodarlo a la estructura presupuestaria que se encuentre establecida en cada momento.

26.- GASTOS EXIGIBLES AL CONTRATISTA.

AYUNTAMIENTO DE ALMANSA LIBRO DE PLENOS 2012

Son de cuenta del contratista los gastos e impuestos derivados de los anuncios de la licitación hasta un máximo de 1.500 €, los que se deriven de la formalización del contrato, en su caso, los gastos que se requieran para la obtención de autorizaciones, licencias, documentos o cualquier información de organismos oficiales o de particulares, así como los tributos, derechos, compensaciones y demás gravámenes o gastos que resulten de aplicación según las disposiciones vigentes, en la forma y cuantía que éstas señalen y cualesquiera otros gastos a que hubiere lugar para la realización de la prestación.

Tanto en las ofertas que formulen los licitadores como en el presupuesto de adjudicación se entenderán comprendidos, a todos los efectos, los tributos de cualquier índole que graven a los diversos conceptos, salvo el Impuesto sobre el Valor Añadido (IVA), sin que, por tanto, puedan ser repercutidos como partida independiente.

27.- ENTREGA Y RECEPCIÓN DE LOS TRABAJOS.

El contratista presentará la factura mensual en el Registro de entrada de facturas, las cuales se darán traslado a la oficina del Jefe del Servicio, los informes, estudios y trabajos objeto del contrato dentro del plazo estipulado efectuándose por éste un examen de la documentación presentada y, si estimase cumplidas las prescripciones técnicas, propondrá que se lleve a cabo la recepción. El abono de la misma.

En el caso de que estimase incumplidas las prescripciones técnicas, se dará por escrito al contratista las instrucciones precisas y detalladas con el fin de remediar las faltas o defectos observados, haciendo constar en dicho escrito el plazo que para ello fije las observaciones que estime oportunas.

Si existiese reclamación por parte del contratista respecto de las observaciones formuladas, el Jefe del Servicio la elevará con su informe, al órgano de contratación para que sobre el particular. Si el contratista no reclamase por escrito respecto a las observaciones del Responsable del Servicio, se entenderá que se encuentra conforme con las mismas y obligado a corregir o remediar los defectos observados.

El contratista tendrá derecho a conocer y ser oído sobre las observaciones que se formulen en relación con el cumplimiento de la prestación contratada.

28.- PLAZO DE GARANTÍA.

Por la especialidad del contrato de que se trata no se establece periodo de garantía del mismo.

29.- CAUSAS DE RESOLUCIÓN DEL CONTRATO Y MODIFICACIÓN DEL MISMO.

Será causa de modificación del contrato la inclusión en el contrato de otras calles municipales a limpiar no contemplados en el presente procedimiento, tramitándose la misma conforme a lo dispuesto en el artículo 219 del TRLCSP.

AYUNTAMIENTO DE ALMANSA LIBRO DE PLENOS 2012

Serán causas de resolución del contrato de servicios a celebrar las contenidas en los artículos 223 y 308 del TRLCSP, ajustándose el procedimiento para proceder a la misma y sus efectos a las previsiones contenidas en el citado cuerpo legal.

En todo caso, será causa de resolución del contrato la sustitución del personal comprometido por el adjudicatario para la ejecución del contrato sin el consentimiento previo de la Administración contratante y en perjuicio de la misma.

30.- PRERROGATIVAS DE LA ADMINISTRACIÓN.

El órgano de contratación ostenta la prerrogativa de interpretar el contrato administrativo a celebrar y resolver las dudas que ofrezca su cumplimiento. Igualmente, podrá modificar por razones de interés público el contrato, acordar su resolución y determinar los efectos de ésta, dentro de los límites y con sujeción a los requisitos y efectos señalados en del TRLCSP y en la restante normativa de aplicación.

Los acuerdos que dicte el órgano de contratación en el ejercicio de sus prerrogativas de interpretación, modificación y resolución pondrán fin a la vía administrativa y serán inmediatamente ejecutivos.

En la instrucción de los procedimientos que se instruyan para la adopción de acuerdos relativos a la interpretación, modificación y resolución del contrato deberá darse audiencia al interesado y ajustarse al procedimiento previsto en el artículo 195 de la LCSP.

31.- CALIFICACION Y RÉGIMEN JURÍDICO DEL CONTRATO.

El contrato objeto de licitación tiene naturaleza administrativa por lo que la cuestiones o divergencias que pudieran surgir se resolverán en vía administrativa y, una vez agotada, en vía contencioso-administrativa.

En todo lo no previsto en el presente pliego se estará a lo dispuesto por la LCSP, normativa que la desarrolle y complemente, RGLCAP (en lo que no se oponga al TRLCSP), actuando con carácter supletorio a las restantes normas del Derecho Administrativo y, en su defecto, el Derecho Privado.

32.- CONOCIMIENTO DEL CONTRATO Y DE SUS NORMAS REGULADORAS.

El desconocimiento del contrato en cualquiera de sus términos, de los documentos anexos que forman parte del mismo o de las instrucciones, Pliegos o normas de toda índole promulgados por la Administración que puedan tener aplicación a la ejecución de lo pactado, no eximirá al contratista de la obligación de su cumplimiento.

33.- PROTECCIÓN DE DATOS.

AYUNTAMIENTO DE ALMANSA LIBRO DE PLENOS 2012

El adjudicatario queda obligado al estricto cumplimiento de las disposiciones que, en materia de protección de datos de carácter personal, se establecen en la Ley Orgánica 15/1999, de 13 de diciembre, de Protección de Datos de Carácter Personal y demás disposiciones dictadas al amparo de la misma, debiendo adoptar las medidas precisas a tal fin.

34.- RÉGIMEN SANCIONADOR.

Una vez detectada a través de la Dirección Técnica Municipal, o por cualquier otro medio, una conducta de la adjudicataria que pudiera ser objeto de sanción, se comunicará al órgano competente, la Junta de Gobierno Local, la cual mediante acuerdo motivado ordenará la incoación del expediente sancionador. De dicho acuerdo se dará audiencia a la adjudicataria, en el mismo deberán figurar los hechos, fundamentos de derecho y posible sanción. La adjudicataria en el plazo de 10 días formulará las alegaciones que estime oportunas y los medios probatorios que avalen su posición, en ningún caso podrá imponerse sanción alguna al contratista sin haber sido oído previamente.

Transcurrido dicho plazo y mediante acuerdo motivado de la Junta de Gobierno Local formulará propuesta de resolución. Contra dicho acuerdo podrán formularse los recursos judiciales que procedan.

Serán causa de resolución del contrato de servicio además de las previstas en los artículos 223 y 308 del TRLCSP, las siguientes:

a) El retraso en la prestación del servicio por plazo superior a 30 días, o cuando se presuma fundadamente que la prestación no va a poder ser cumplida.

b) La no presentación en plazo de los documentos a que se refiere este Pliego de Condiciones.

c) La prestación de los servicios de forma a la pactada.

d) Cuando los defectos materiales o técnicos detectados hagan el servicio inhábil para cumplir la finalidad para la que fueron adquiridos.

e) Cualquier otro incumplimiento de las obligaciones contenidas en este Pliego.

Se podrá imponer sanción económica que no podrá superar el 1% del importe del servicio las siguientes conductas:

a) Los defectos en la prestación del servicio cuando este tenga escasa entidad.

b) El retraso en la prestación del servicio.

c) Cualquier incumplimiento no grave de las obligaciones contenidas en este Pliego de Condiciones.

AYUNTAMIENTO DE ALMANSA LIBRO DE PLENOS 2012

Se podrá imponer sanción económica que no podrá superar el 2% del importe del servicio las siguientes conductas:

- a) Por no finalizar el sector correspondiente o del recorrido de limpieza establecido.

Se podrá imponer sanción económica que no podrá superar el 4% del importe del servicio las siguientes conductas:

- a) Por una limpieza deficiente del sector correspondiente o del recorrido establecido:

En caso de producirse seis penalizaciones anuales, se entenderá rescindo el contrato, no dando lugar a indemnización alguna.

Cuando razones de interés público aconsejen la inoportunidad de la resolución, esta podrá ser sustituida por una sanción económica que no podrá ser inferior al 1% ni superior al 10% del importe total del servicio.

Para apreciar la gravedad, se tomará en consideración los siguientes elementos:

- § Enriquecimiento.
- § Perjuicios ocasionados.
- § Mala fe.
- § Reiteración.

No podrá imponerse sanción alguna al adjudicatario sin haber sido oído previamente. El periodo de audiencia no podrá ser superior a diez días.

Cuando el contratista, por causas imputables al mismo, hubiere incurrido en demora respecto al cumplimiento del plazo total, la Administración podrá optar indistintamente por la resolución del contrato o por la imposición de las penalidades diarias de 0,12 por 601,01 euros del precio del contrato. Estas penalidades serán igualmente aplicadas en caso de demora en el inicio de la ejecución del contrato.

Cada vez que las penalidades por demora alcancen un múltiplo del 5 por 100 del precio del contrato, el órgano de contratación estará facultado para proceder a la resolución del mismo o acordar la continuidad de su ejecución con imposición de nuevas penalidades.

Las infracciones en las que pueden incurrir la adjudicataria podrán ser: leves y graves.

Serán faltas graves:

§ El abandono generalizado del servicio, cuando se presuma racionalmente que renuncia al contrato.

AYUNTAMIENTO DE ALMANSA LIBRO DE PLENOS 2012

§ El incumplimiento de la Legislación Laboral, Seguridad Social y Seguridad e Higiene en el Trabajo, la falta reiterada de presentación de los TC-1 y TC-2 relativo al personal.

§ Se entiende por reiterado, cuando sea requerido para ello por la Corporación Municipal por tres o más veces

§ Cualquier actuación fraudulenta de la adjudicataria en cuanto a los medios materiales y personales empleados.

§ La negativa no justificada a realizar tareas contractualmente previstas, cuando lo sea por dos o más veces.

§ Incumplimiento de los horarios que se les fijen, cuando lo sea por más de cinco veces.

§ Falsedad en las certificaciones presentadas o de cualquier documentación a que se refiere el objeto de este contrato.

Serán faltas leves:

§ Desobediencia no reiterada, entendiéndose por tal la que lo sea por dos o menos veces.

§ Falta de presentación de los TC1 y TC2, cuando no sea reiterada, para apreciar la reiteración se tendrá en cuenta lo dispuesto en el apartado anterior.

§ Falta de limpieza de cualquier centro o su defectuosa realización cuando lo sea por una sola vez.

§ Negativa no justificada a ejecutar tareas contractualmente previstas, cuando lo sea por una sola vez.

§ Incumplimiento de horarios cuando lo sea por cuatro o menos veces.

§ Falta de cortesía con el personal de la Delegación municipal que tenga encomendada las funciones de control.

§ Cualquier otra que produzca una perturbación en el servicio contratado.

Las faltas graves se sancionarán con la inmediata resolución del contrato, incautación de la fianza, apertura de expediente de inhabilitación para contratar con la Administración Pública y la reclamación de los daños y perjuicios ocasionados cuando ello proceda. En su caso, la resolución podrá sustituirse por una sanción pecuniaria, en una escala que va desde 601,01€ a 3.005,06€.

Para graduar esta sanción se tomará las siguientes circunstancias:

- Perturbación producida.
- Daños.
- Intencionalidad.
- Reiteración de faltas graves.
- Enriquecimiento.
- Perjuicio a terceros.

Las faltas leves se sancionarán pecuniariamente según una escala que irá desde 60,10€ a 601,01€.

La responsabilidad contractual no excluye la penal que pueda serle demandada en la vía correspondiente.

AYUNTAMIENTO DE ALMANSA LIBRO DE PLENOS 2012

35.- JURISDICCIÓN COMPETENTE.

De conformidad con lo dispuesto en el artículo 21.1 del TRLCSP, los Juzgados y Tribunales del Orden Jurisdiccional Contencioso-Administrativo serán los competentes para resolver las cuestiones litigiosas relativas a la preparación, adjudicación, efectos, cumplimiento y extinción el presente contrato, dado su carácter administrativo de conformidad con lo dispuesto en el artículo 19.1 de la citada norma.

AYUNTAMIENTO DE ALMANSA LIBRO DE PLENOS 2012

ANEXO I

MODELO DE SOLICITUD DE PARTICIPACIÓN

_____D/D^a_____, mayor de edad, con D.N.I nº_____, actuando en nombre propio/en representación de la mercantil_____, con domicilio en_____, nº de C.I.F_____, teléfono y fax nº_____, dirección de correo electrónico (*)_____, ante el Excmo. Sr. Alcalde Presidente del Excmo. Ayuntamiento de Almansa (provincia de Albacete) comparece y:

EXPONE:

1º.- Que en el D.O.U.E/B.O.E_____se publicó la convocatoria del procedimiento para la contratación del servicio de limpieza viaria de Almansa.

2º.- Que conoce los Pliegos de Cláusulas Administrativas Particulares y de Prescripciones Técnicas.

3º.- Que acompaña los documentos a incluir en el SOBRE A exigidos en el Pliego de Cláusulas Administrativas Particulares.

4º.- Que acepta íntegramente las condiciones y obligaciones exigidas por las normas reguladoras de esta licitación y se compromete a la ejecución en su totalidad de los trabajos que constituyen su objeto.

Por todo lo expuesto,

SOLICITA:

Participar en el proceso para la contratación de servicios DE LIMPIEZA VIARIA EN EL MUNICIPIO DE ALMANSA

En_____, a___de_____2012

Fdo, D/D^a:

EXCMO. SR. ALCALDE PRESIDENTE DEL EXCMO. AYUNTAMIENTO DE ALMANSA

(*) La indicación de una dirección de correo electrónico implica la declaración de que el interesado consiente expresamente su utilización para las notificaciones derivadas de este expediente a los efectos del artículo 59 de la Ley 30/1992, de 26 de noviembre, de Régimen Jurídico de las Administraciones Públicas y del procedimiento Administrativo Común.

AYUNTAMIENTO DE ALMANSA LIBRO DE PLENOS 2012

ANEXO II

MODELO DE PROPOSICIÓN ECONÓMICA

____D/D^a_____, mayor de edad, con D.N.I nº_____, actuando en nombre propio/en representación de la mercantil_____, con domicilio en_____, nº de C.I.F_____, teléfono y fax nº_____, dirección de correo electrónico (*)_____, ante el Excmo. Sr. Alcalde Presidente del Excmo. Ayuntamiento de Almansa (provincia de Albacete) comparece y:

EXPONE:

Que en el D.O.U.E/B.O.E_____se publicó la convocatoria del procedimiento para la contratación de SERVICIOS DE LIMPIEZA VIARIA DEL MUNICIPIO DE ALMANSA (PROVINCIA DE ALBACETE), declarando conocer las condiciones y requisitos exigidos para la adjudicación del contrato, las acepta y se compromete a la ejecución en su totalidad de los trabajos que constituyen su objeto, para lo cual formula la siguiente:

PROPOSICIÓN ECONÓMICA

- 1.- PROPUESTA (IVA INCLUIDO):.....euros. (en número y letra)
- 2.- IMPORTE NETO:.....euros. (en número y letra)
- 1.- IVA (18%):.....euros. (en número y letra)

Almansa, a de de 2012

SR. ALCALDE PRESIDENTE DEL EXCMO. AYUNTAMIENTO DE ALMANSA

(*) La indicación de una dirección de correo electrónico implica la declaración de que el interesado consiente expresamente su utilización para las notificaciones derivadas de este expediente a los efectos del artículo 59 de la Ley 30/1992, de 26 de noviembre, de Régimen Jurídico de las Administraciones Públicas y del procedimiento Administrativo Común.

AYUNTAMIENTO DE ALMANSA LIBRO DE PLENOS 2012

PLIEGO DE PRESCRIPCIONES TÉCNICAS PARA LA ADJUDICACIÓN DEL CONTRATO DE SERVICIOS DE LIMPIEZA VIARIA.

1.- OBJETO DEL CONTRATO:

1) Limpieza viaria, comprenderá los siguientes trabajos:

- a) Barrido de las vías públicas, (calzadas, aceras, paseos y plazas, excepto jardines y zonas verdes)
- b) Barrido y limpieza de los alcorques de los árboles
- c) Vaciado, limpieza y mto. de las papeleras
- d) Limpieza de papeles, hojas, etc., de rejillas y sumideros y posterior limpieza con agua a presión
- e) Barrido y baldeo del mercadillo de calle
- f) Barrido y baldeo de las calle de los desfiles en Fiestas Patronales y barrido del recinto del recinto ferial y atracciones.
- g) Limpieza extraordinaria por caída de hojas.
- h) Limpieza de la zona o zonas del "botellón"
- l) Limpieza de las calles del polígono industrial.
- J) Retirada de los contenedores del mercado municipal.

2) Extensión y forma de realizar el servicio de limpieza viaria

La limpieza viaria se extenderá a todas las zonas indicadas en el plano adjunto, eliminando todo tipo de suciedad, especialmente el polvo, tierras, hojas, objetos abandonados, papeles, excrementos de animales, o cualquier material arrastrado o vertido, de la siguiente forma:

2.1) Calles pintadas de verde: El servicio se prestará diariamente, excepto sábados, domingos y festivos, a partir de la 6 horas, en jornada continuada, quedando la zona centro (calles de San Francisco, Antonio Machado, G.A. Becquer, V. Belén, Rambla Mancha, Plaza Sta. María, Pasaje Coronel Arteaga), totalmente limpia antes de las 9 horas.

2.2) Servicio de mañanas los sabados, domingos y festivos y todas las tarde: A partir de las 7 (sábados, domingos y festivos), y a partir de las 15 horas (todos los días) se realizará la limpieza de las siguientes calles: Sta. Teresa, San Francisco, Colón, Plaza Salvador Allende, Antonio Machado, Azorín, Ferrero, G.A. Becquer, Nueva, Corredera (de Rambla de la Mancha a Miguel Hernández), Rambla de la Mancha, Virgen de Belén, Coronel Arteaga, Plaza Sta María, Lavadero, Avda. J. Rodríguez (de San Juan a Corredera), calle San Juan y zona pabellón polideportivo.

2.3) Sector I, Será la zona pintada en azul, realizando la limpieza todos los lunes y jueves.

2.4) Sector II, Será la zona pintada en morado, realizando la limpieza los martes y los viernes.

AYUNTAMIENTO DE ALMANSA LIBRO DE PLENOS 2012

2.5) Sector III, Será la zona pintada en rosa, realizando la limpieza los miércoles y sábados.

2.6) Polígono Industrial, Todos los sábados, a partir de las 15 horas, se realizará la limpieza de los viales y de la zona comprendida entre la fachada de las edificaciones y la acera, con carácter alternativo, una fase cada día de trabajo.

Fase 1: Zona comprendía entre la avda de Ayora, avda. Madrid, Circunvalación y la Rambla Nueva.

Fase 2: Zona comprendida entre la Rambla Nueva, Circunvalación, carretera de Montealegre y línea del FF.CC.

Fase 3: Zona comprendía entre la carretera de Montealegre, camino de San José y línea del FF.CC.

Fase 4: En ejecución.

2.7) Servicios especiales.

2.7.1 Limpieza del mercadillo de calle. Se efectuará los martes, jueves y sábados, a partir de las 15 horas, consistiendo en la limpieza de todos los residuos en la plaza Salvador Allende, Azorín y Ferrero, (de Azorín a Colón), y su posterior baldeo, debiendo contener el agua un producto desengrasante, desinfectante y con un apreciable buen olor residual, que deberá ser aprobado previamente. Este servicio incluye el vaciado y su posterior traslado a Estación de Transferencia o punto autorizado, dentro del término municipal, de los contenedores de la zona (muelle del mercado, y de los utilizados para el mercadillo).

2.7.2 Lunes, miércoles y viernes. Se procederá al vaciado de los contenedores del muelle del mercado municipal, así como la limpieza de la zona y su posterior traslado a la Estación de Transferencia ó punto autorizado dentro del término municipal.

2.7.3 Jueves Se procederá, a las 6 horas, al baldeo, debiendo contener el agua un producto desengrasante, desinfectante y con un apreciable buen olor residual, en las siguientes calles: San Francisco, (de Sta. Teresa a Rambla de la Mancha), Pasaje Coronel Artega, Calle Colón, Machado y calle Nueva, así como diez baldeos extraordinarios al año, en los puntos que el Ayuntamiento estime necesario.

2.7.4 Feria Del 28 de agosto y 5 de Septiembre, se limpiará la zona del recinto ferial y zona de atracciones, con vaciado de todos los contenedores existentes en la zona mencionada, así como los contenedores de la carpa municipal y zona de actuaciones musicales. También, se vaciaran los contenedores de fuera del recinto ferial, carpa y actuaciones musicales, cuando no exista Servicio Municipal de Recogida de RSU. (Aproximadamente dos días), y su posterior traslado a la Estación de Transferencia o punto autorizado.

2.7.5 Fiestas Del 1 al 7 de mayo, la limpieza será igual a lo indicado en el punto 2.7.4, incluyendo además, la limpieza y baldeo (debiendo contener el agua un producto desengrasante, desinfectante y con un apreciable buen olor residual), (5 días) de las calles del recorrido de los desfiles, una vez terminados estos, (sobre las 22 horas). También, se incluirá la limpieza, una vez

AYUNTAMIENTO DE ALMANSA LIBRO DE PLENOS 2012

terminada, sobre las 2 horas, del recorrido de la "retreta". También incluirá el vaciado de los contenedores de las sedes festeras, los días (máximo 2), que no exista servicio municipal de recogida de RSU.

2.7.6 Retirada de animales muertos El contratista retirará de la vía pública, mediante vehículo y medios adecuados, todo animal muerto en la vía pública, y su posterior traslado al punto autorizado.

2.7.7 Excepcionalmente, y como máximo seis veces al año, el contratista procederá a la limpieza de la zona afectada por motivo de celebraciones locales o actos públicos, inmediatamente después de finalizar éstos, así como el vaciado y su posterior traslado a E.T. o punto autorizado, de los residuos recogidos en los contenedores de RSU utilizados.

2.7.8 Limpieza de papeleras El contratista limpiará una vez al mes, en invierno y dos veces en verano, las papeleras instaladas en la vía pública, tanto interior como exteriormente, realizando las sustituciones y/o reparaciones que fueran necesarias (roturas, incendios, deterioro, pegatinas, pintura, etc.) La papelera a sustituir, que no admita reparación, será aportada por el ayuntamiento.

2.7.9 Limpieza de rejillas y sumideros, Una vez al mes, o cuando las necesidades lo exijan, se procederá al levantamiento de las rejillas de recogida de aguas pluviales y se limpiará su interior de papeles, hojas y otros residuos. Una vez finalizada esta operación, se procederá a su limpieza con agua a presión.

2.7.10 Limpieza por caída otoñal de hojas: Durante dos meses, preferentemente noviembre y diciembre, se limpiarán cada dos días, incluido sábados, domingos y festivos, la zona donde existen árboles con hoja caduca, así como su transporte a E.T., o punto autorizado. Se adjunta plano con las zonas aproximadas.

El comienzo de esta limpieza será ordenada por el Ayuntamiento, pudiendo cambiarse los meses indicados según la climatología de la época.

2.7.10 Limpieza de la zona del "botellón" Se considerarán como máximo cuatro zonas, las cuales deberán limpiarse a partir de las 7 horas todos los sábados, domingos y vísperas de festivos, así como, en caso de ser necesario, el vaciado de los contenedores de la zona y su posterior traslado de los residuos recogido a la E.T., o punto autorizado.

También, y cuando el ayuntamiento lo determine, se procederá al baldeo de la zona, debiendo contener el agua un producto desengrasante, desinfectante y con un apreciable buen olor residual. Este baldeo, será independiente del indicado en el punto 2.7.3.

2.8) La limpieza de los diferentes sectores y/o recorridos deberán realizarse totalmente, y excepto que se indique lo contrario, en horario de mañana y/o tarde, por lo que se tendrá que preveer personal de relevo si en el horario normal de trabajo fuera imposible terminar la limpieza de la zona o recorrido.

2.9) La limpieza del recinto donde se desarrollen los conciertos de feria, el mismo día de la actuación o el día posterior al mismo.

AYUNTAMIENTO DE ALMANSA LIBRO DE PLENOS 2012

2.- ORGANIZACIÓN Y MEDIOS A EMPLEAR

Los licitadores formularan un proyecto de organización del servicio, incluyendo:

- Itinerario de los servicios mecanizados y manuales.
- Personal necesario y horario de trabajo
- Organigrama
- Características de los elementos de trabajo y maquinaria a utilizar, así como la ficha técnica del fabricante, incluso los de reserva.
- Justificación, al detalle, de los costes del servicio.

En el organigrama figurará una persona con competencia y experiencia acreditada en la prestación de este servicio, el cual será responsable de las decisiones técnicas y administrativas, fijando su residencia en esta localidad, disponiendo de un teléfono móvil para atender avisos e instrucciones que reciba de los Servicios Técnicos Municipales, en todo momento.

La persona mencionada, emitirá un parte diario de trabajo, en cual indicará los nombres de los operarios en servicio, horario de trabajo y zona en que se ha efectuado la limpieza, así como cualquier otro trabajo especial realizado, y que será entregado semanalmente al responsable Técnico Municipal.

Todo el material y vehículos que aporten las empresas licitadoras, deberán ser nuevos, siendo por su cuenta todos los gastos de entretenimiento y conservación, y pintados con los colores que se acuerden con el ayuntamiento, comprometiendo a disponer de vehículos de reserva con el fin de prever cualquier avería que pueda afectar al servicio.

El contratista deberá disponer de oficina y talleres y demás dependencias complementarias para el cumplimiento de las obligaciones de este contrato, y que deberá indicar en su oferta. ***

Toma la palabra el Sr. Megías para preguntar si se va a llevar a cabo una campaña de concienciación ciudadana, a lo que contesta el Sr. Rico que sí. De nuevo interviene el Sr. Megías para indicar que sería importante poner en práctica el régimen sancionador.

Vistos los pliegos de cláusulas administrativas particulares y prescripciones técnicas para la contratación, mediante procedimiento abierto, del servicio de limpieza viaria de Almansa, así como el informe emitido por el Sr. Secretario, donde concluye que el expediente tramitado debe completarse con la preceptiva fiscalización previa de la Intervención y el anexo conteniendo la relación del personal contratado por la actual adjudicataria que presta servicio en la limpieza viaria del municipio de Almansa, indicando, al menos, antigüedad, horas semanales contratadas, categoría, grupo de cotización a efectos de informar a los licitadores de los contratos laborales en los que deberán subrogarse, así como subsanarse en el pliego de prescripciones técnicas y por lo que se refiere a los criterios de adjudicación, apartado del proyecto de organización, aspectos a contener el mismo. La referencia a la obligación de "fijar la residencia en esta localidad" por incumplir el art. 19 de la CE. La Comisión, con los votos favorables del Partido Popular, la Agrupación de Electores Independientes y Democracia por Almansa y la abstención del PSOE, acuerda proponer al Pleno que inicie el

AYUNTAMIENTO DE ALMANSA LIBRO DE PLENOS 2012

expediente de contratación para la adjudicación del servicio de limpieza viaria, y en el supuesto que se tengan que hacer aclaraciones, se delegue en el Alcalde esta competencia."

Expone el presente punto el Sr. Concejala del Grupo Popular D. Israel Rico Iniesta, solicitando del Pleno su aprobación.

Toma la palabra la Sra. Concejala del Grupo Municipal Mixto, Dña. M^a José Almendros Corredor, manifestando la satisfacción al estudiar el pliego que ha sido estudiado y redactado con mimo, con todas las necesidades que tiene el Ayuntamiento y bien redactado por el Jefe del servicio. Hace un reconocimiento a los trabajadores que han prestado este servicio durante los últimos años. Sólo había seis trabajadores para limpiar el pueblo. Existen carencias tales como que el centro se hacía a diario, pero por los barrios solo se pasaba una vez a la semana. El pliego es ajustado y se conseguirá limpiar el centro y también los barrios, consiguiendo así una mayor agilidad. Se incluyen más limpiezas, como el botellón, el recinto ferial, conciertos, las hojas. Es importante la limpieza de todo el pueblo. El plazo fijado también le parece bien y felicita a todos los que han participado en la elaboración del pliego, ya que era una demanda desde hacía tiempo por el pueblo y espera que sea efectivo.

Por parte del Grupo Municipal Independientes, el Sr. Concejala D. Antonio López Cantos, manifiesta que después de estudiar el pliego su grupo, han llegado a la conclusión de que es un pliego más de condiciones de los que se hacen en el Ayuntamiento, que se va a adjudicar al mejor postor. Llega a la conclusión de que el pueblo está sucio porque la mayoría de los ciudadanos somos sucios, por lo que se debe concienciar de tirar todo a las papeleras y ser más limpios. Así los contratos con el tiempo serían más baratos. Su voto va a ser positivo.

Por parte del Grupo Municipal Socialista, el Sr. Concejala D. Juan Manuel Jurado Romero, manifiesta que está de acuerdo con el pliego en aumentar el número de trabajadores relacionados con este servicio, el número de puntos que se van a limpiar en la Ciudad y el número de servicios, todo ello es positivo para la Ciudad. El pliego de condiciones lo trae el Equipo de Gobierno a pleno después de un año de retraso, hace un año que esta agotado y por ello se ha tenido que prorrogar un año. Si el pliego de condiciones se hubiese discutido y aprobado en el mes de abril del año pasado, las ventajas que se dicen ya estarían en vigor y el Ayuntamiento se hubiese ahorrado unos 60.000 euros que se han gastado de más porque el Equipo de Gobierno anterior no fue ágil para poner en marcha este pliego y haberlo puesto en marcha hace doce meses. Si las cosas se hubiesen hecho bien, se hubiesen ahorrado dinero.

El Sr. Rico, responde que sólo lleva un mes en la Concejalía de mejoras urbanas. Una de las prioridades del Equipo de Gobierno era este pliego de condiciones ya que era una necesidad para la Ciudad, que nace para cuatro años con la posibilidad de prorrogarlo y que los criterios en los que se basa su adjudicación no solo es el dinero, sino que también se quiere un mejor servicio.

Por el Sr. Alcalde-Presidente, se manifiesta que por unanimidad de los asistentes queda aprobado el dictamen de la Comisión en sus propios términos de redacción.

5. **APROBACIÓN, SI PROCEDE, DE LA CUENTA GENERAL CORRESPONDIENTE AL EJERCICIO 2010.**

Previo dictamen emitido por la Comisión Informativa de Cuentas, Hacienda y Patrimonio, en su sesión celebrada el pasado día 25 de Noviembre de 2.011, cuyo contenido es el siguiente:

AYUNTAMIENTO DE ALMANSA LIBRO DE PLENOS 2012

*** El Sr. Presidente da la palabra al Sr. Interventor, quien expone el contenido de las cuentas del ejercicio citado. También se da cuenta del procedimiento de aprobación previsto en el artículo 212 del vigente Texto Refundido de la Ley de Haciendas Locales.

RESULTADO PRESUPUESTARIO:

CONCEPTOS	DERECHOS RECONOCIDOS NETOS	OBLIGACIONES RECONOCIDAS NETAS	AJUSTES	RESULTADO PRESUPUESTARIO
a. Operaciones corrientes	21.089.727,30	20.699.226,82		390.500,48
b. Otras operaciones no financieras	4.345.909,31	4.720.024,95		-374.115,64
1.- Total operaciones no financieras (a+b)	25.435.636,61	25.419.251,77		16.384,84
2.- Activos financieros	199.144,54	199.144,54		0,00
3.- Pasivos financieros	2.342.582,59	1.084.691,09		1.257.891,50
RESULTADO PRESUPUESTARIO DEL EJERCICIO	27.977.363,74	26.703.087,40		1.274.276,34
AJUSTES				
4.- Créditos gastados financiados con remanente de tesorería para gastos generales				
5.- Desviaciones de financiación negativas del ejercicio			218.506,74	
6.- Desviaciones de financiación positivas del ejercicio			2.895.571,64	-2.677.064,90
RESULTADO PRESUPUESTARIO AJUSTADO				-1.402.788,56

AYUNTAMIENTO DE ALMANSA LIBRO DE PLENOS 2012

REMANENTE DE TESORERÍA:

COMPONENTES	EJERCICIO ACTUAL		EJERCICIO ANTERIOR	
1. (+) Fondos líquidos de Tesorería		1.746.881,29		1.491.019,94
2. (+) Derechos pendiente de cobro		6.547.503,99		5.883.360,98
(+ de Presupuesto corriente	4.761.711,37		3.446.845,88	
(+ de Presupuestos cerrados	2.205.811,31		2.610.312,52	
(+ de operaciones no presupuestarias	17.640,06		11.537,16	
(-) cobros pendientes de aplicación definitiva	437.658,75		185.334,58	
3. (-) Obligaciones pendientes de pago		6.766.755,30		5.482.697,06
(+ de Presupuesto corriente	1.825.580,75		1.818.805,51	
(+ de Presupuestos cerrados	424.206,74		84.397,42	
(+ de operaciones no presupuestarias	4.766.066,45		3.670.481,50	
(-) pagos pendientes de aplicación definitiva	249.098,64		90.987,37	
I. Remanente de tesorería (1 + 2 - 3)		1.527.629,98		1.891.683,86
II. Saldos de dudoso cobro		450.000,00		1.509.480,79
III. Exceso de financiación afectada		1.712.756,85		496.787,39
IV. Remanente de tesorería para gastos generales (I - II - III)		-635.126,87		-114.584,32

La Comisión especial de Cuentas, con la abstención del representante del PSOE y la conformidad de los del PP, Independientes y Democracia por Almansa, dispone la exposición al público durante 15 días de la cuenta general del ejercicio de 2010, a fin de que durante ese período de tiempo, y ocho días más, puedan los interesados presentar reclamaciones, reparos u observaciones, que serán examinados e informados por esta Comisión, antes de someterla a aprobación del Pleno de la Corporación.

Expone el presente punto el Sr. Concejal del Grupo Popular D. Javier Bueno Gil, solicitando del Pleno su aprobación.

Por parte del Grupo Municipal Mixto, la Sra. Concejala Dña. M^a José Almendros Corredor, manifiesta que a la vista de los resultados hay un incremento del saldo negativo. Son conscientes de los tiempos que corren y en la medida de poder echar una mano, su voto va a ser positivo.

Por parte del Grupo Municipal Independientes, el Sr. Concejal D. Pascual Blanco López, manifiesta que aprobar las cuentas con este resultado negativo no es plato de buen gusto, pero no hay otra solución. Desde su grupo las cuentas del 2010 van a ser aprobadas.

Por parte del Grupo Municipal Socialista, la Sra. Concejala Dña. Amaya Villanueva Peña, manifiesta que en el mes de julio se trajo a pleno la liquidación del 2010, algo que deberían de

AYUNTAMIENTO DE ALMANSA LIBRO DE PLENOS 2012

haber presentado en el mes de marzo. Su grupo les dijo que se acogiesen a las líneas ICO. En la cuenta general se encuentran con un resultado negativo. Su grupo no comparte el análisis de la cuenta general e insiste en que en el año 2010 el Equipo de Gobierno se gastó el dinero, despilfarrando y descontrolando. Confía en que den la razón al Grupo Municipal Socialista ya que cuando presentaron el presupuesto, el ejercicio del 2010 estaba gastado. Entiende que la cuenta general es la fotografía de la gestión que hacen, que no tiene nada que ver con ese futuro esperanzador con el que se presentaban a los ciudadanos en las elecciones locales.

El Sr. Bueno, responde diciendo que efectivamente esto vino con dos meses de retraso y la oportunidad eran los préstamos ICO con la urgencia de hacer frente así a los pagos con los acreedores. La Sra. Villanueva, ha dado un dato erróneo, y lo que ha dicho son opiniones al respecto. Lo importante ahora es ver lo que la Corporación está haciendo. Ahora si es una base cierta que tienen un plan de austeridad que va a dar respuesta a todos los problemas que se plantean en la liquidación del presupuesto y en próximos ejercicios se verá como se van mitigando. Para el ejercicio 2012 va a ser difícilmente llevable por la situación de crisis que se está viviendo, pero se verá el plan de austeridad en todas estas dificultades.

La Sra. Amaya, responde al Sr. Bueno, diciéndole que el plan de austeridad que anuncian se aplicará en el 2012 y se tendrá que dar forma en los presupuestos. Seguramente se han equivocado en dar los resultados. Los resultados no van a ser buenos, seguramente serán peores. No comparte los resultados de la cuenta general.

El Sr. Bueno, manifiesta que en los tiempos que corren, el plan de ajuste influirá en los resultados del ejercicio del 2012 y para el 2011 efectivamente van a ser peores que éstos.

Por último, tras su debate, por el Sr. Alcalde-Presidente, se manifiesta que con doce votos a favor de los Sres. Concejales del Grupo Municipal Popular, Grupo Municipal Independiente y Grupo Municipal Mixto, y nueve abstenciones de los Sres. Concejales del Grupo Municipal Socialista, queda aprobada la Cuenta General correspondiente al ejercicio 2010.

6. APROBACIÓN, SI PROCEDE, DE LA MODIFICACIÓN DE LA ORDENANZA FISCAL DE LA TASA DE AYUDA A DOMICILIO.

Previo dictamen emitido por la Comisión Informativa de Cuentas, Hacienda y Patrimonio, en su sesión celebrada el pasado día 25 de Enero de 2.012, cuyo contenido es el siguiente:

*** El Sr. Presidente da cuenta:

1º.- Del informe emitido por el Coordinador de Servicios Sociales, del siguiente tenor:

INFORME SOBRE MODIFICACIÓN DE LA ORDENANZA QUE REGULA EL SERVICIO DE AYUDA A DOMICILIO.

A la vista de la información que hasta la fecha ha facilitado la Consejería de Sanidad y Asuntos Sociales, sobre el convenio para la prestación del Servicio de Ayuda a Domicilio para 2012, en la que se prevé que las horas con cargo al SAAD asciendan a 16.989 y las del SAD asciendan a 10.098 y ante la

AYUNTAMIENTO DE ALMANSA LIBRO DE PLENOS 2012

disminución de horas que estas cantidades suponen, se plantean varias posibles soluciones a fin de minimizar, en la medida de lo posible el efecto de esta reducción.

Para esto se plantean dos posibles acciones. Por una parte, intentar que la Consejería permita trasvasar el mayor número posible de horas del SAD ordinario al SAAD, donde se podría incrementar el número de horas prestadas con respecto a 2011. Por otra parte, y puesto que la aportación económica de la Junta de Comunidades está previsto que disminuya en la misma proporción que le número de horas, se propone que se incremente la aportación de los usuarios, lo que permitiría prestar el servicio con cargo a este incremento de ingresos.

Esas dos acciones deberían ser complementarias, ya que de no aplicarse ambas, puede no conseguirse el efecto deseado de mantener el mayor número de horas prestadas con respecto a 2011.

La aportación de los usuarios se regula mediante una ordenanza municipal, cuya estructura no ha variado desde que se aplicó por primera vez en 1998. Ésta establece un precio hora que siempre ha estado por debajo del precio real que el ayuntamiento paga a la empresa prestataria del servicio. Con los datos de 2011, y teniendo en cuenta que se pagan dos precios diferentes en función del tipo de servicio que reciben los usuarios, el precio medio que se ha pagado ha sido de 16,87 €, mientras que el precio máximo que contempla la ordenanza que se le puede cobrar a los usuarios es de 12 €, de los cuales la consejería en el mejor de los casos aporta 11 € y en el peor 7,75 €. Además, de la aplicación de la ordenanza se desprende que la mayoría de los usuarios está aportando lo que ésta denomina "tasa mínima" que es el equivalente al precio de una hora pero que se aporta como precio total por el total de horas que se reciban.

Esas dos circunstancias, junto con el cálculo en el que se basa el cálculo de la tasa que actualmente se aplica, hace se recaude poco, y que haya poca progresividad en la recaudación, de forma que el 5% de los usuarios que más aportan, aporten más del 30% del total de las aportaciones, mientras que en el otro extremo, casi el 75% de los usuarios no lleguen al 30%. Estas diferencias tan importantes en cuanto a la aportación, se basan en diferencias muchos menores en cuanto a la renta.

Ante esta situación se propone la modificación en dos aspectos:

- Se establece un precio hora mínimo de 3 €, aún muy lejos del precio real. Éste se aplicaría a todas las horas que se presten a cada usuario.
- Para su aplicación se mantienen los mismos tramos de renta que existían, de forma que por cada diez puntos porcentuales de la tasa actual, y partiendo de ese precio mínimo, se incremente en un euro el precio hora hasta llegar a los 12 euros actuales.

De esta forma se puede ofrecer a los usuarios la posibilidad de continuar recibiendo el servicio, incluso si se estima conveniente, al margen del convenio con la Consejería..."

2º.- De la propuesta del Grupo de gobierno municipal, que es:

AYUNTAMIENTO DE ALMANSA LIBRO DE PLENOS 2012

PROPUESTA DE MODIFICACIÓN DE ORDENANZA FISCAL REGULADORA DE LA TASA POR LA PRESTACIÓN DEL SERVICIO DE AYUDA A DOMICILIO

El Alcalde-Presidente de este Ayuntamiento examinados los estudios económicos correspondientes sobre costes y rendimientos, eleva a la Corporación propuesta de modificación, en los términos que a continuación se indican, de la Ordenanza fiscal:

Modificar el artículo 5 y la Disposición Final, que quedarán redactados de la forma siguiente:

ARTÍCULO 5.- CUOTA TRIBUTARIA.

1.- La Cuota Tributaria a exigir por la prestación del Servicio de Ayuda a Domicilio (S.A.D.) será la fijada en la tarifa contenida en el apartado siguiente atendiendo a la renta mensual y al número de miembros de la unidad familiar del beneficiario. Una vez establecida ésta, no se podrá modificar a no ser que sea por una causa excepcional debidamente justificada.

Se considera unidad familiar la formada por una sola persona, o en su caso, por dos o más que conviviendo en un mismo marco físico, estén vinculadas por matrimonio u otra forma de relación permanente análoga a la conyugal, por adopción o parentesco de consanguinidad hasta el cuarto grado o por afinidad hasta el segundo.

Asimismo tendrán esta consideración las personas con cargas familiares de menores, discapacitados o mayores que hubieren formado unidad familiar independiente, al menos, durante un año y se incorporan a su familia de origen por una situación de necesidad o causa de fuerza mayor. En ningún caso se considerará familia independiente la situación de convivencia derivada de procesos educativos o formativos.

En el caso de la unidad familiar de un solo miembro la renta per cápita resultante del cómputo de los ingresos, rentas y patrimonio se dividirá por 1,5. En el supuesto de personas que reciban el servicio en domicilios de familiares (parentesco de consanguinidad hasta el cuarto grado o por afinidad hasta el segundo) de forma permanente o rotativa entre varios domicilios, sólo se contabilizarán los ingresos propios de la persona a atender y su cónyuge en su caso.

En el caso de grandes dependientes valorados por el SAAD y/o en los casos de usuarios que obtengan el máximo de puntuación en el baremo de autonomía personal recogido en las normas de desarrollo del Servicio de Ayuda a Domicilio dictadas por la Consejería de Salud y Bienestar Social de la Junta de Comunidades de Castilla-La Mancha, cualquiera que sea su edad, se dividirá por 1,7.

Se consideran rentas o ingresos computables las derivadas del trabajo, así como de bienes y derechos de que dispongan los miembros de la unidad familiar.

Se entiende por rentas del trabajo:

A) Retribuciones por rentas del trabajo.

B) Pensiones.

C) Prestaciones por cualquier concepto, bien sean con cargo a fondos públicos o privados.

Se entiende por rentas de capital:

· Todos aquellos ingresos que provengan de elementos patrimoniales, tanto de bienes como de derechos, considerándose según sus rendimientos efectivos.

· Serán deducibles de los ingresos y rentas, las cotizaciones a la Seguridad Social o Mutualidades, los gastos por enfermedad grave o intervenciones quirúrgicas, siempre que se justifique y no sean susceptibles de reembolso o compensación.

· A efectos de valoración de las rentas de la unidad familiar, los Servicios Sociales Municipales podrán recabar información fiscal, bancaria o retributiva retrotrayéndose a los cuatro ejercicios inmediatamente anteriores al de la solicitud.

AYUNTAMIENTO DE ALMANSA LIBRO DE PLENOS 2012

Valoración del Patrimonio de la unidad familiar:

- A. La valoración de los bienes inmuebles se hará por su valor catastral; excepto la vivienda habitual que no se computará.
- B. Los títulos, valores, derechos de crédito y depósitos bancarios se computarán por el total de su valor. No se computarán los primeros 9.000,00 euros del capital mobiliario.
- C. El ajuar y los vehículos motorizados estarán exentos del cómputo, salvo que por su valor denoten la existencia de medios económicos, en cuyo caso el ajuar se computará por el valor estimado y los vehículos motorizados se atribuirá el precio medio de venta aplicable en la gestión del Impuesto sobre Transmisiones Patrimoniales.

a) Del importe del patrimonio valorado según los puntos anteriores, se deducirán las deudas que el solicitante acredite, en concepto de adquisición de la vivienda habitual, mediante certificado de la entidad financiera correspondiente, hasta un máximo de 280,00 euros mensuales. Igualmente serán deducibles los gastos de alquiler de la vivienda habitual hasta el límite de 250,00 euros mensuales.

2.- La Tarifa de la Tasa vendrá determinada por la aplicación del siguiente cuadro:

Nº DE MIEMBROS RENTA PER CAPITA MENSUAL	1 EUR OS/H ORA	2	3	4	5	6
Hasta 50% del S.M.I.			3	3	3	3
De 51% al 60%	3	3	3	3	3	4
De 61% al 70%	3	3	3	4	4	4
De 71% al 80%	3	3	3	4	4	4
De 81% al 90%	3	3	4	4	5	5
De 91% al 100%	3	3	4	5	6	8
De 101% al 110%	3	4	5	7	8	10
De 111% al 120%	4	4	6	8	9	11
De 121% al 130%	4	5	7	9	11	12
De 131% al 140%	5	6	8	10	12	12
De 141% al 150%	6	7	9	11	12	
De 151% al 160%	6	7	9	11	12	
De 161% al 170%	7	8	10	12	12	
De 171% al 180%	8	9	11	12		
De 181% al 190%	9	10	12	12		
De 191% al 200%	11	11	12	12		
Más de 200%	12					

NOTAS:

A. Se fija un precio por hora de servicio prestado en función del número de miembros de la unidad familiar y la renta mensual de la misma.

B. En el caso de prestación de horas festivas el precio de cada una de ellas se incrementará un 50% sobre el precio normal.

C. La tarifa mensual por la Tasa a abonar por cada beneficiario será el resultante de multiplicar las horas prestadas cada mes por el precio-hora correspondiente determinado en el punto A.

AYUNTAMIENTO DE ALMANSA LIBRO DE PLENOS 2012

D. Se entenderá como hora prestada aquélla que realmente se realice o aquélla que no se haya podido realizar por causas imputables al beneficiario.

E. En aquellos casos, en que exista una imposibilidad en el cobro de la cuantía de la Tasa por causas no imputables a los beneficiarios y, que la no prestación del servicio por este motivo, pueda suponer un grave riesgo de deterioro personal y familiar, el Alcalde-Presidente podrá anular total o parcialmente las liquidaciones practicadas.

DISPOSICION FINAL.

La presente Ordenanza Fiscal entrará en vigor el día de su publicación en el "Boletín Oficial de la Provincia", y comenzará a aplicarse a partir del día 1 de abril del año 2012, permaneciendo en vigor hasta su modificación o derogación expresa."

También se da cuenta del informe de la Secretaria de actas sobre el procedimiento a seguir en la modificación de las Ordenanzas Fiscales Municipales, que indica:

El artículo 17 del vigente Texto Refundido de la Ley Reguladora de las Haciendas Locales, regula el procedimiento a seguir para la elaboración, publicación y publicidad de las ordenanzas fiscales, que es el siguiente:

1º.- Aprobación provisional por la corporación local, en sesión plenaria en virtud del artículo 22.2,e) de la Ley 7/1985, de Bases del Régimen Local.

2º.- Exposición pública en el tablón de anuncios municipal durante treinta días, como mínimo, dentro de los cuales los interesados podrán examinar el expediente y presentar las reclamaciones que estimen oportunas. El Ayuntamiento debe publicar en todo caso los anuncios de exposición en el boletín oficial de la provincia, así como en un diario de los de mayor difusión de la provincia.

3º.- Finalizado el período anterior, se adoptarán los acuerdos definitivos, resolviendo las reclamaciones que se hubieran presentado, y aprobando en su caso la redacción definitiva de la ordenanza. En el caso de no haber sido presentadas reclamaciones, se entenderá definitivamente adoptado el acuerdo hasta entonces provisional, sin necesidad de nueva resolución.

4º.- Publicación íntegra del acuerdo definitivo y del texto de íntegro de las nuevas ordenanzas, o de las modificaciones, en el boletín oficial de la provincia, sin que pueda entrar en vigor hasta su publicación en las condiciones indicadas.

5º.- Edición del texto íntegro de las ordenanzas fiscales reguladoras de los tributos locales dentro del primer cuatrimestre del ejercicio económico correspondiente.

La propuesta es dictaminada favorablemente con los votos a favor de los representantes del P.P e Independientes, y el voto en contra de las del P.S.O.E. y Democracia por Almansa.***

Por el Sr. Alcalde-Presidente se propone quede este punto sobre la mesa.

7. MOCIONES Y PROPUESTAS.

AYUNTAMIENTO DE ALMANSA LIBRO DE PLENOS 2012

Sometido a la aprobación para su inclusión por la vía de urgencia, de conformidad con lo dispuesto en los artículos 46 de la Ley 7/85, de 2 de Abril, Reguladora de las Bases de Régimen Local, y 79 del Reglamento de Organización, Funcionamiento y Régimen Jurídico de las Entidades Locales, que es aprobada, por unanimidad.

D. Francisco Javier Pardo Tornero, Concejal y Portavoz del Grupo Municipal Socialista en el Ayuntamiento de Almansa, eleva al pleno para su debate y aprobación la siguiente MOCIÓN.

EXPOSICIÓN DE MOTIVOS

El Hospital General de Almansa es fruto de una reivindicación histórica de todos nuestros vecinos. Durante más de treinta años los almanseños hemos exigido a los diferentes Gobiernos que Almansa pudiese contar con una infraestructura hospitalaria que cubriese las necesidades sanitarias de todos. Como consecuencia de esta demanda, cuando el Gobierno Regional asumió las competencias sanitarias, dotó a Almansa y su comarca de un hospital que atiende a más de 52.000 ciudadanos, y constituye un ejemplo de gestión sanitaria pública y de calidad, por nivel de equipamiento, instalaciones, cartera de servicios y motivación de todo su personal.

Por esa razón nuestros vecinos no pueden entender que el Hospital General de Almansa, construido y financiado con el dinero de todos los ciudadanos, no sea "viable" con un modelo de gestión pública y por el contrario pueda resultar rentable para una empresa privada. Las metas de la sanidad son curar o en su caso paliar la enfermedad, y en esos términos exclusivamente ha de medirse la rentabilidad del hospital. Porque la salud de los almanseños no se puede medir en términos económicos, sino en bienestar de las personas, -de todas las personas-, resulte su salud rentable o no para el conjunto de la sociedad.

No queremos renunciar a tener la misma asistencia sanitaria que nuestros vecinos de Hellín o Albacete, no queremos ver mermada la calidad de nuestra asistencia sanitaria. Si se necesitan nuevas fórmulas que contribuyan a optimizar los recursos sanitarios, es el momento de presentarlas y deliberar ampliamente sobre ellas, pero lo que no puede hacerse es destruir sin razones un sistema sanitario público que ha conseguido ser históricamente el más justo que hemos tenido.

Por todo ello, presentamos a consideración del Pleno, la siguiente:

PROPUESTA DE RESOLUCIÓN

- Que el Pleno del Excmo. Ayuntamiento de Almansa se manifiesta expresamente a favor de un modelo sanitario público, gratuito y de calidad, gestionado de forma directa por el Servicio de Salud de Castilla-La Mancha; y por consiguiente se opone al criterio del Gobierno Regional de privatizar el Hospital General de Almansa.
- Que el Pleno del Excmo. Ayuntamiento de Almansa, y en su nombre el Alcalde, manifiesta al Gobierno de Castilla-La Mancha y traslada a su Presidenta D^a María Dolores de Cospedal, la inquietud de todos los almanseños ante la privatización del Hospital, al tiempo que exige la paralización del proceso de privatización del mismo.***

Expone el presente punto el Sr. Concejal del Grupo Municipal Socialista, D. Fco. Javier Pardo Tornero, solicitando del Pleno su aprobación.

AYUNTAMIENTO DE ALMANSA LIBRO DE PLENOS 2012

Toma la palabra la Sra. Concejala del Grupo Municipal Mixto, Dña. M^a José Almendros Corredor, manifiesta que va a votar a favor de la moción, ya que Democracia por Almansa, defiende la sanidad pública. No obstante, quiere hacer hincapié en la paralización del proceso de privatización. Se debería de informar y si es verdad lo que va a ocurrir si llega la sanidad pública. Se han oído mucho y de todo, pero se debería dialogar e informar. No se puede renunciar a lo que nos ha costado tanto y durante tanto tiempo. Las empresas quieren los mejores hospitales y el nuestro es una joya. Se debe defender a través de cualquier cauce nuestro hospital. Hay una falta de información. Se debe solicitar esa paralización. Hay que poner freno y llegar a un consenso. Su voto es a favor de la moción.

Por parte del Grupo Municipal Independientes, el Sr. Concejel D. Antonio López Cantos, manifiesta que después de estudiar en profundidad la moción, han llegado a las siguientes conclusiones. En primer lugar en cuanto a la propuesta de resolución en su primer punto a lo que dice que "el Pleno del Excmo. Ayuntamiento de Almansa se manifiesta expresamente a favor de un modelo sanitario público, gratuito y de calidad, gestionado de forma directa por el Servicio de Salud de Castilla la Mancha", hasta ahí un sí rotundo. Pero cuando se dice " y por consiguiente se opone al criterio del Gobierno Regional de privatizar el Hospital General de Almansa", a éste punto no, ya que entiende que no es privatizar, porque el hospital sigue siendo almanseño, y lo que únicamente se privatiza es la gestión. En segundo lugar sigue diciendo que, en el punto segundo, cuando dice "que el Pleno del Excmo. Ayuntamiento de Almansa, y en su nombre el Alcalde, manifiesta al Gobierno de Castilla-La Mancha y traslada a su Presidenta Dña. María Dolores de Cospedal, la inquietud de todos los almanseños ante la privatización del Hospital", su grupo dice que sí, pero quitando lo de privatización y añadiendo de todos los almanseños al quitar el hospital, y en cuanto a lo que dice " y al tiempo que exige la paralización del proceso de privatización del mismo", su grupo dice que no, porque no es privatizar, sino que se trata de un gestión publico-privada. En una situación normal, su respuesta a la moción sería un sí rotundo, pero hace años. Ahora dicen que no en base a la coherencia, nunca desde un punto de vista político. Los conceptos que hay que tener en cuenta para los cambios de gestión son, las deudas del SESCAM y los objetivos básicos son que se cambia la gestión, o bien eso, o bien el cierre por quiebra. Hay tres Comunidades que tienen este sistema y con éxito, la Comunidad Valenciana, Madrid y Andalucía. La colaboración público-privada, es la mejora de gestión y viabilidad de los hospitales que están en quiebra técnica. Las claves de lo público-privado, sería la propiedad del hospital del SESCAM, el control público y vigilado del SESCAM, y gratuito para los pacientes. Lo único privado, es la gestión. El Hospital de Almansa seguirá dependiendo de la red de Hospitales de Castilla-La Mancha.

Por parte del Grupo Municipal Popular, el Sr. Concejel D. José Fco. Gil García, manifiesta que la moción que se presenta por parte del Grupo Municipal Socialista, puede llamar a engaño ya que si de lo que se trata es de aprobar la resolución. No hay problema en que el Equipo de Gobierno apruebe la moción y de que el Alcalde sea el portavoz de la inquietud que hay por el Hospital. Pero no están de acuerdo en la gestión pública sin más argumentos y sin ver otras formas de ver que hay otros sistemas que lleven a la sostenibilidad del hospital. Hay otras opciones para que el Hospital pueda optimizar los recursos de que dispone. El Equipo de Gobierno, resalta la dedicación de los profesionales que hay en el Hospital. La gestión privada se dedica únicamente a ganar dinero según el Grupo Municipal Socialista, y la opción pública no esta para ganar dinero. Están de acuerdo con el Grupo Municipal Socialista en esta última opción. El Hospital tiene unos gastos y no puede ser que el gasto sea ilimitado. Habrá un momento en el que habrá que decir si es factible o no tener un hospital. Lo que se quiere hacer con esta gestión, es que se ha reducido la lista de espera y se han mejorado la calidad y se han optimizado todos los recursos. Quiere recalcar que el Hospital de Almansa no se vende. No hay una información suficiente. Va a seguir siendo de propiedad pública del SESCAM, va a seguir perteneciendo a la red de hospitales de Castilla-La Mancha, y el paciente no va notar nada. La sensación es que el ciudadano por entrar al Hospital de

AYUNTAMIENTO DE ALMANSA LIBRO DE PLENOS 2012

Almansa, va a tener que pagar dinero. Si no entrase capital privado en el 2014, muchos hospitales tendrían que cerrar por ser inviables.

El Sr. Pardo, agradece a la Sra. Almendros su apoyo. Al Sr. López, le dice que hubiese esperado más de un partido independiente que dice que tiene por bandera defender los intereses de los ciudadanos. La decisión del Gobierno Regional de privatizar el Hospital, parte de una premisa falsa que es hacernos creer a todos que no cabe otra opción que no sea privatizarlo. Sin embargo ésta no es la única solución que cabe. La privatización no es más que una opción política que en todos los lugares en los que se ha implantado supone un retroceso en la gestión sanitaria. Esta opción política no se sostiene objetivamente, ni en términos de ahorro, porque los hospitales privatizados deben sostener costes que en la sanidad pública no existe, no supone una mejora en la gestión. El Hospital de Almansa, cuesta 425 euros por cada uno de los habitantes que atiende al año, ahí se ve la falacia del coste de la sanidad público-privada, que es mucho mayor. Tampoco se sostiene esta opción con el criterio de la eficiencia del servicio que se presta. En Almansa, tenemos los mejores indicadores. Es un hospital bien gestionado y barato. Lo que se pretende aquí, es que aprovechando la crisis económica poner en manos de la iniciativa privada una infraestructura hospitalaria que se ha pagado con los impuestos de los ciudadanos. Que una empresa privada gane dinero a costa de la salud y de los impuestos de los ciudadanos, tiene nombre y es que es un fraude. No existe ningún hospital que sea rentable. Se pretenden vender las joyas de la corona de Castilla-La Mancha y privatizar la llave de la sanidad. Las empresas alcanzan el beneficio con un recorte de servicios y un deterioro de las prestaciones.

La Sra. Almendros, manifiesta que está de acuerdo en la moción. Hay que luchar para que se paralice el proceso y conocer todos los términos en los que se haría. Hay que defender la sanidad pública. Las empresas entran para ganar dinero.

El Sr. López, responde diciendo que su grupo se preocupa por los ciudadanos del pueblo. Le parece que la moción no es social, sino política. A partir de aquí, le dice al Sr. Pardo, que su oratoria es alegre, pero no es realista, ya que nadie pone en cuestión que la sanidad pública es algo maravilloso, sino que difícilmente se podría mantener. Hay que tener lo que se puede tener. Le gustaría que se dijese como se iba a poder pagar con el servicio público a las farmacias, ambulancias, a los empleados de limpieza, con que dinero se les iba a pagar con esa sanidad pública. El Hospital gasta mucho en su mantenimiento. Esta infrautilizado en cuanto a la ocupación de las planta. Hay que ser prácticos y lo que interesa es que el Hospital siga para adelante y por sus propios medios no puede porque no es viable. Los independientes quieren hospital público, pero ante todo hospital a secas.

El Sr. Gil, responde al Sr. Pardo, diciéndole que lo que se va a privatizar es la gestión y que si tan en contra están con la gestión privada, que expliquen a los ciudadanos porque el Hospital de Almansa, tiene tantos conciertos con empresas. Se han cerrado las resonancias, porque no se les ha pagado ninguna factura. En todas estas clínicas se están haciendo muchas pruebas y el SESCAM está pagando. Hay una desinformación, pero no será por parte de éste Equipo de Gobierno, que está informando de todo lo que está saliendo.

El Sr. Pardo, manifiesta haciendo alusión a las palabras del Sr. López y del Sr. Gil. Le dice que es una moción política, porque se defiende a todas las personas que tienen derecho a una prestación de calidad. Al Sr. Gil, le dice que no está de acuerdo con él en que los modelos de gestión público-privados sean los imperantes en algunos países. Pocas ocasiones van a tener para colaborar con los ciudadanos y que Almansa tenga un Hospital público y no se conviertan en cómplices de convertir la sanidad en una gestión privada.

AYUNTAMIENTO DE ALMANSA LIBRO DE PLENOS 2012

Por último, tras su posterior debate por el Sr. Alcalde-Presidente, se manifiesta que con once votos en contra de los Sres. Concejales del Grupo Popular y Grupo Independiente y diez votos a favor de los Sres. Concejales del Grupo Socialista y Grupo Mixto, se rechaza la moción presentada.

8. RUEGOS Y PREGUNTAS

No se presentan.

Y no habiendo mas asuntos de los que tratar, se dio por finalizada la sesión, siendo las veintiuna horas, extendiéndose la presente acta que, una vez leída y encontrada conforme, la firma el alcalde, conmigo, el secretario que la certifico.

EL ALCALDE,

EL SECRETARIO,

ACTA NÚMERO 2 CORRESPONDIENTE A LA SESIÓN EXTRAORDINARIA CELEBRADA POR EL EXCMO. AYUNTAMIENTO EN PLENO EL QUINCE DE FEBRERO DE DOS MIL DOCE.

En la ciudad de Almansa, siendo las diecisiete horas y diez minutos, del día **quince de Febrero de dos mil doce**, previamente convocados, se reunieron en la Casa Consistorial, bajo la presidencia del Sr. Alcalde, los concejales relacionados a continuación, asistidos por el Secretario de la Corporación, con el objeto de celebrar sesión extraordinaria en primera convocatoria.

ASISTENTE:

D. Francisco J. Núñez Núñez ; Alcalde-Presidente.

D. Javier Sánchez Roselló ; 1º Tte. de Alcalde, Concejales de Desarrollo Urbanístico y Obras.

Dña. Antonia Millán Bonete ; 2º Tte. de Alcalde. Concejales de Desarrollo económico, Comercio, Industria, Cultura, Turismo y Consumo.

Dña. Pascuala Bernal Sánchez ; 3º Tte. de Alcalde, Concejales de Acción Social y Mayores.

D. José Francisco Gil García ; Concejales de Deportes, Sanidad Humana y Animal.

AYUNTAMIENTO DE ALMANSA LIBRO DE PLENOS 2012

D. Javier Bueno Gil ; 4º Tte. de Alcalde, Concejal de Hacienda, Recaudación, Policía, Movilidad Urbana y Patrimonio.
Dña. María José Tebar Oliva ; Concejal de Recursos Humanos, Educación y Servicios Municipales.
D. Israel Rico Iniesta ; Concejal de Juventud, Fiestas, Atención y Participación Ciudadana, Régimen Interior y Mejoras Urbanas.
D. Antonio López Cantos ; Concejal Grupo Independiente.
D. Pascual Blanco López ; Concejal de Medio Ambiente y Parques y Jardines.
Dña. Ana Cristina Tomás López ; Concejala de Inmigración, Igualdad, Plan Local de Drogas y Turismo y Hermanamiento.
Dña. Mª José Almendros Corredor ; Concejala Grupo Mixto.
D. Fco. Javier Pardo Tornero ; Concejal Grupo Socialista.
Dña. Amaya Villanueva Peña ; Concejal Grupo Socialista.
D. Manuel Serrano Sánchez ; Concejal Grupo Socialista.
Dña. Clara López Amorós ; Concejal Grupo Socialista.
D. Francisco Javier Gimeno García ; Concejal Grupo Socialista.
Dña. Pilar Callado García ; Concejal Grupo Socialista.
D. Juan Manuel Jurado Romero ; Concejal Grupo Socialista.
Dña. Mariela Inés Salgado Robles ; Concejal Grupo Socialista.
D. José Enrique Megías Landete ; Concejal Grupo Socialista.
D. Inmaculada Carbó Fons ; Secretaria General en Funciones.

Abierto el acto por la presidencia, se procedió a debatir los asuntos siguientes, incluidos en el orden del día:

SECRETARÍA

1.- APROBACIÓN, SI PROCEDE, DE LA ADJUDICACIÓN DEL CONTRATO DE SERVICIO DE LIMPIEZA DE LOS EDIFICIOS PÚBLICOS DEPENDIENTES DEL AYUNTAMIENTO DE ALMANSA.

1. APROBACIÓN, SI PROCEDE, DE LA ADJUDICACIÓN DEL CONTRATO DE SERVICIO DE LIMPIEZA DE LOS EDIFICIOS PÚBLICOS DEPENDIENTES DEL AYUNTAMIENTO DE ALMANSA.

Previo dictamen emitido por la Comisión Informativa de Desarrollo Urbanístico, Mejoras Urbanas, Medio Natural, Ciclo Integral del Agua, Accesibilidad y Servicios, en su sesión celebrada el pasado día 25 de Enero de 2.012, cuyo contenido es el siguiente:

*** ADJUDICACIÓN CONTRATO DE LIMPIEZA EDIFICIOS DEPENDIENTES DEL AYUNTAMIENTO

RESULTANDO: Que por acuerdo del Ayuntamiento Pleno, de fecha 27 de octubre de 2011, se aprobó el Pliego de cláusulas económico administrativas y se convocó procedimiento abierto, regulación

AYUNTAMIENTO DE ALMANSA LIBRO DE PLENOS 2012

armonizada, tramitación ordinaria para la adjudicación del Contrato de Servicio de Limpieza de los Edificios Públicos dependientes del Ayuntamiento de Almansa.

RESULTANDO: Que dicha convocatoria fue publicada en Diario Oficial de la Unión Europea el pasado día 04/11/2011, en el Boletín Oficial de Estado el día 22 de noviembre y en el Boletín Oficial de la Provincia del día 18 de noviembre de 2011.

RESULTANDO: Que únicamente presentó su oferta en forma y plazo la empresa: Eurolimp, S.A.

VISTA: Las actas de la Mesa de Contratación de fechas 9 y 16 de enero de 2011.

RESULTANDO: Que Eurolimp, S.A., con fecha 2 de febrero de 2012, presenta la documentación exigida en el Pliego de Cláusulas particulares, ingreso de los gastos de anuncios de la convocatoria por importe de 820,46 así como el depósito en Tesorería de la garantía definitiva, mediante aval, por importe de 115.440 Euros.

CONSIDERANDO: Lo dispuesto en la Disposición Adicional Segunda y art.10 y 277 y siguientes de la Ley 30/2007 de Contratos del Sector Público. Se propone al Pleno para su aprobación:

PRIMERO.- Adjudicar el Contrato de Servicio de Limpieza de los Edificios Públicos dependientes del Ayuntamiento de Almansa, a Eurolimp S.A., con C.I.F.nº A-28672038 y domicilio a efectos de notificaciones en 28033-Madrid, C/ Serrano Galvache, nº 56 , de acuerdo con lo dispuesto en el Pliego de Cláusulas Económico Administrativas que formarán parte anexa al contrato y la oferta presentada.

SEGUNDO.- Fijar el precio del contrato en la cantidad anual de QUINIENTOS SETENTA Y SIETE MIL DOSCIENTOS EUROS (577.200,00 Euros/Anual) mas el IVA correspondiente al 18% y que asciende a la cantidad de 103.896,00 Euros.

TERCERO.- Establecer el plazo de duración del contrato en CUARENTA Y OCHO MESES, pudiéndose prorrogar por dos años mas, a contar desde la fecha de la firma del contrato.

CUARTO.- Ordenar la suscripción del correspondiente contrato.

QUINTO.- Ordenar la publicación de la adjudicación de este contrato en el Diario Oficial de Unión Europea, en el BOE y en el Perfil del Contratante.

SEXTO: Dar cuenta del presente acuerdo a los interesados así como a las unidades municipales correspondientes. ***

Expone el presente punto la Sra. Concejala del Grupo Popular Dña. M^a José Tebar Oliva, solicitando del Pleno su aprobación.

Toma la palabra la Sra. Concejala del Grupo Municipal Mixto, Dña. M^a José Almendros Corredor, manifestando que tal y como dijo cuando se aprobó inicialmente el pliego, le parece bien el pliego de condiciones y la adjudicación. Recalca que desde Democracia por Almansa, le hubiese gustado que se hubiese fraccionado el objeto en dos bloques para que hubiesen podido licitar las empresas almanseñas. Las empresas que estaban no podían prestar más servicios porque no se les pagaba. Hay que tener ojo con la demora en los pagos, ya que no va a perdonar intereses, por lo que se tendrá que pagar puntualmente. Felicita a los técnicos que han participado en la redacción

AYUNTAMIENTO DE ALMANSA LIBRO DE PLENOS 2012

del pliego. Es interesante que se contemplen las horas y los materiales de limpieza. Esta a favor de la adjudicación.

Por parte del Grupo Municipal Independientes, el Sr. Concejales D. Pascual Blanco López, manifiesta que es un buen pliego de condiciones y felicita a Concejales de Servicios por el pliego y por su coordinación.

Por parte del Grupo Municipal Socialista, el Sr. Concejales D. Juan Manuel Jurado Romero, manifiesta que desde el Partido Municipal Socialista, mantienen la misma posición a favor de la contratación. Las consecuencias que para el ahorro económico de este Ayuntamiento tiene el pliego de condiciones son importantes. Espera que se mantenga la plantilla. Lamenta que no haya podido optar las empresas almanseñas a esta contratación por las condiciones que imponía el propio pliego de condiciones. Insta al Ayuntamiento para que la deuda que mantiene con las empresas almanseñas actuales se solvente lo antes posible.

El Sr. Alcalde, manifiesta que solo queda pendiente la deuda de enero por horas extraordinarias con las anteriores empresas, porque no se ha presentado la factura.

Por el Sr. Alcalde-Presidente, se manifiesta que por unanimidad de los asistentes queda aprobado el dictamen de la Comisión en sus propios términos de redacción.

Y no habiendo mas asuntos de los que tratar, se dio por finalizada la sesión, siendo las diecisiete horas y veinte minutos, extendiéndose la presente acta que, una vez leída y encontrada conforme, la firma el alcalde, conmigo, el secretario que la certifico.

EL ALCALDE,

LA SECRETARIA
GENERAL EN FUNCIONES,

ACTA NÚMERO 3 CORRESPONDIENTE A LA SESIÓN ORDINARIA CELEBRADA POR EL EXCMO. AYUNTAMIENTO EN PLENO EL VEINTISIETE DE FEBRERO DE DOS MIL DOCE.

En la ciudad de Almansa, siendo las diecinueve horas y quince minutos, del día **veintisiete de Febrero de dos mil doce**, previamente convocados, se reunieron en la Casa Consistorial, bajo la presidencia del Sr. Alcalde, los concejales relacionados a continuación, asistidos por el Secretario de la Corporación, con el objeto de celebrar sesión ordinaria en segunda convocatoria.

ASISTENTES:

AYUNTAMIENTO DE ALMANSA LIBRO DE PLENOS 2012

D. Francisco J. Núñez Núñez ; Alcalde-Presidente.
D. Javier Sánchez Roselló ; 1º Tte. de Alcalde, Concejal de Desarrollo Urbanístico y Obras.
Dña. Antonia Millán Bonete ; 2º Tte. de Alcalde. Concejal de Desarrollo económico, Comercio, Industria, Cultura, Turismo y Consumo.
Dña. Pascuala Bernal Sánchez ; 3º Tte. de Alcalde, Concejal de Acción Social y Mayores.
D. José Francisco Gil García ; Concejal de Deportes, Sanidad Humana y Animal
D. Javier Bueno Gil ; 4º Tte. de Alcalde, Concejal de Hacienda, Recaudación, Policía, Movilidad Urbana y Patrimonio.
Dña. María José Tebar Oliva ; Concejal de Recursos Humanos, Educación y Servicios Municipales.
D. Israel Rico Iniesta ; Concejal de Juventud, Fiestas, Atención y Participación Ciudadana, Régimen Interior y Mejoras Urbanas.
D. Antonio López Cantos ; Concejal Grupo Independiente.
D. Pascual Blanco López ; Concejal de Medio Ambiente y Parques y Jardines.
Dña. Ana Cristina Tomás López ; Concejala de Inmigración, Igualdad, Plan Local de Drogas y Turismo y Hermanamiento.
Dña. Mª José Almendros Corredor ; Concejala Grupo Democracia por Almansa.
D. Fco. Javier Pardo Tornero ; Concejal Grupo Socialista.
Dña. Amaya Villanueva Peña ; Concejal Grupo Socialista.
D. Manuel Serrano Sánchez ; Concejal Grupo Socialista.
Dña. Clara López Amorós ; Concejal Grupo Socialista.
D. Francisco Javier Gimeno García ; Concejal Grupo Socialista.
Dña. Pilar Callado García ; Concejal Grupo Socialista.
D. Juan Manuel Jurado Romero ; Concejal Grupo Socialista.
Dña. Mariela Inés Salgado Robles ; Concejal Grupo Socialista.
D. José Enrique Megías Landete ; Concejal Grupo Socialista.
D. Félix Núñez Herrero ; Secretario General.

Abierto el acto por la presidencia, se procedió a debatir los asuntos siguientes, incluidos en el orden del día:

ÁREA ADMINISTRATIVA

1. APROBACIÓN, SI PROCEDE, ACTAS SESIONES ANTERIORES.
2. DAR CUENTA DE BANDOS, RESOLUCIONES Y DECRETOS DICTADOS POR LA ALCALDÍA.
3. DAR CUENTA DE SENTENCIAS Y RESOLUCIONES JUDICIALES.
4. APROBACIÓN, SI PROCEDE, DEL PROGRAMA DE ACTUACIÓN URBANIZADORA DE LA UNIDAD DE ACTUACIÓN ÚNICA DEL SECTOR DE SUELO URBANO RESIDENCIAL PENDIENTE DE URBANIZACIÓN DENOMINADA "LAS FUENTECICAS", CONFORME A LA ALTERNATIVA TÉCNICA

AYUNTAMIENTO DE ALMANSA LIBRO DE PLENOS 2012

PRESENTADA POR LA MERCANTIL "ALMANSA GESTIÓN DE SUELO, S.L." Y PROPUESTA DE ADJUDICACIÓN DEL MISMO Y OTROS EXTREMOS RELACIONADOS CON EL EXPEDIENTE.

5. MOCIONES Y PROPUESTAS.
 6. RUEGOS Y PREGUNTAS.
-

0.1 MENCIÓN EXPRESA VÍCTIMAS VIOLENCIA DOMÉSTICA.

Por la Sra. Concejala del Grupo Municipal Mixto, Dña. M^a José Almendros Corredor, se da lectura al siguiente escrito:

*** En la sesión de Pleno Ordinaria celebrada el pasado 28 de noviembre de 2002, acordamos de manera consensuada realizar en las próximas sesiones de Pleno a celebrar en el Ayuntamiento, MENCIÓN EXPRESA A LAS VÍCTIMAS DE MALOS TRATOS Y AGRESIONES como muestra de condena a las mismas, reflexión sobre un problema social, y transmisión de valores ciudadanos de respeto a la igualdad y dignidad de las mujeres.

A pesar del esfuerzo de las Administraciones Públicas por eliminar la violencia de género, se siguen produciendo muertes.

En el periodo comprendido desde el último Pleno el pasado 30 de enero hasta hoy, día 27 de febrero de 2012, han fallecido:

Día 30 de enero
Rimo Satour de 51 años
Granollers (Barcelona)

Día 6 febrero
Elisa Pascual de 49 años
Guadassuar (Valencia)

Desde esta Corporación Municipal condenamos todas las muertes de mujeres efectuadas a mano de sus maridos, compañeros sentimentales, etc., promoviendo el rechazo social a los agresores, y reivindicando un derecho fundamental como es el derecho a la vida. ***

1. APROBACIÓN SI PROCEDE, ACTAS SESIONES ANTERIORES.

Se presenta para su aprobación las Actas nº 1 y 2 correspondientes a las sesiones celebradas con fechas 30 de Enero y 15 de Febrero de 2012, respectivamente, que se aprueban por unanimidad de los asistentes.

2. DAR CUENTA DE BANDOS, RESOLUCIONES Y DECRETOS DICTADOS POR LA ALCALDÍA.

Se da cuenta de Bandos, Resoluciones y Decretos dictados por la Alcaldía desde el número 112 al 446 del presente año, ambos inclusive.

AYUNTAMIENTO DE ALMANSA LIBRO DE PLENOS 2012

El Sr. Alcalde, manifiesta que el Pleno se da por enterado.

3. DAR CUENTA DE SENTENCIAS Y RESOLUCIONES JUDICIALES.

Por el Sr. Concejal del Grupo Municipal Popular, D. Javier Sánchez Roselló, se da cuenta de las siguientes Sentencias y Resoluciones judiciales:

- Sentencia núm. 77, de 16 de febrero de 2012, del Juzgado de lo Social núm. 1 de Albacete, en el Procedimiento núm. 1096/2011, interpuesto por C.I.D., en materia de personal. La sentencia estima el recurso, declarando improcedente el despido, debiendo optar el Ayuntamiento en el plazo de 5 días, entre la readmisión del trabajador o el abono de la indemnización señalada en la sentencia y salarios de tramitación.

R. Entrada 971, de 23 de febrero de 2012. ***

El Sr. Alcalde, manifiesta que el Pleno se da por enterado.

4. APROBACIÓN, SI PROCEDE, DEL PROGRAMA DE ACTUACIÓN URBANIZADORA DE LA UNIDAD DE ACTUACIÓN ÚNICA DEL SECTOR DE SUELO URBANO RESIDENCIAL PENDIENTE DE URBANIZACIÓN DENOMINADA "LAS FUENTECICAS", CONFORME A LA ALTERNATIVA TÉCNICA PRESENTADA POR LA MERCANTIL "ALMANSA GESTIÓN DE SUELO, S.L." Y PROPUESTA DE ADJUDICACIÓN DEL MISMO Y OTROS EXTREMOS RELACIONADOS CON EL EXPEDIENTE.

Previo dictamen emitido por la Comisión Informativa de Desarrollo Urbanístico, Mejoras Urbanas, Medio Natural, Ciclo Integral del Agua, Accesibilidad y Servicios, en su sesión celebrada el pasado día 22 de Febrero de 2.012, cuyo contenido es el siguiente:

*** El Sr. Presidente de la Comisión da cuenta del Programa de Actuación Urbanizadora de la Unidad de Actuación Única del Sector de Suelo Urbano Residencial pendiente de urbanización denominada "Las Fuentecicas", conforme a la alternativa técnica presentada por la mercantil Almansa Gestión de Suelo, S.L. y de los informes técnicos y jurídico emitidos desde el Área Técnica Municipal, cuyo contenido es del siguiente tenor literal:

INFORME EMITIDO POR EL JEFE DEL ÁREA TÉCNICA.-

*** Con fecha 3 y 21 de febrero de 2012, registros de entrada nº 565 y 885, se presentan por parte de D. Javier Barrachina Martínez, en representación de la mercantil ALMANSA GESTIÓN DE SUELO, S.L., documentación técnica como anexo al Programa de Actuación Urbanizadora denominado "Las Fuentecicas" de Almansa con el fin de subsanar las deficiencias puestas de manifiesto en el acuerdo de Comisión Informativa de Urbanismo de fecha diecisiete de marzo de 2011.

Revisada y analizada la documentación presentada entiendo que han sido subsanadas las deficiencias puestas de manifiesto en mi informe de fecha quince de marzo de 2011.

AYUNTAMIENTO DE ALMANSA LIBRO DE PLENOS 2012

No obstante se estará a lo dispuesto por el informe jurídico pertinente en cuando al resto de aspectos a tener en cuenta y que concurren en el mencionado expediente.

Todo lo cual se informa para que obre a los efectos oportunos, no obstante la corporación con superior criterio decidirá.***

INFORME EMITIDO POR LA ARQUITECTA TÉCNICA DE LA SECCIÓN DE PLANEAMIENTO Y LICENCIAS.-

*** Revisada la documentación presentada en fecha 3 de febrero de 2012 y registro de entrada nº 565, entiendo que se subsanan las deficiencias emitidas en informe técnico anterior, por lo que procede proseguir con la tramitación para su aprobación. En cuanto a la tramitación y aprobación del Plan Especial de referencia, se estará a lo dispuesto en el Decreto Legislativo 1/2012, por el que se aprueba el Texto Refundido de la Ley de Ordenación del Territorio y de la Actividad Urbanística, así como en el Decreto 248/2004, por el que se aprueba el Reglamento de Planeamiento de la Ley 2/1998 de Ordenación del Territorio y la Actividad Urbanística.

.- Los Planes Especiales que afecten a la ordenación detallada se atenderán al procedimiento establecido en los artículos 138 y 139 del mismo para su aprobación.***

INFORME EMITIDO POR EL JEFE DE LA SECCIÓN DE ALUMBRADO PÚBLICO, LIMPIEZA VIARIA Y PARQUE MÓVIL.-

*** Que el técnico informante, no entra a valorar, por no ser de su competencia, si la urbanización que se pretende se puede considerar o no como una ampliación del suelo urbano, pero lo que si es cierto que ese aumento de población daría como consecuencia el colapso total de la Estación Depuradora, como se justifica en el informe de esta Sección de fecha 11-3-2001, y que se reproduce a continuación:

"Que independientemente de los cálculos realizados, con el fin de justificar que el vertido de la urbanización (437,5 m3/día), puede ser absorbido por la EDAR municipal, la realidad es distinta, ya que actualmente se depuran una media diaria (año 2012) de la realidad es distinta, ya que actualmente se depuran una media diaria (año 2010) de 4.303 m3/día, cuando el diseño de la planta es para 3600 m3/día, el 19,52 % más, por lo que se reitera que la planta está al límite real de su capacidad y no admite la carga de la nueva urbanización.

Se adjunta el historial del volumen anual tratado por la Estación Depuradora.***

INFORME EMITIDO POR EL TÉCNICO MUNICIPAL DE MEDIO AMBIENTE.-

*** En contestación a la documentación presentada en fecha 18-04-2011 (RE nº 4469) al expediente del Plan Especial de Mejora y Anteproyecto de Urbanización del Programa de Actuación Urbanizadora "Las Fuentesecas" del T.M. de Almansa, (OT-721/2009), el técnico que suscribe informa lo siguiente:

AYUNTAMIENTO DE ALMANSA LIBRO DE PLENOS 2012

Sobre la evaluación ambiental.

Reiterar lo ya informado en varias ocasiones, donde se indicó la no necesidad de que se tramite la Evaluación Ambiental Preliminar del Plan Especial de Reforma Interior de Mejora, como plan y programa, conforme a lo establecido en el artículo 25 y siguientes de la Ley 4/2007, si bien, según mi criterio, el proyecto de urbanización como obra, podría estar sujeta a Evaluación de Impacto Ambiental según la decisión del órgano ambiental, al estar "...los proyectos de urbanizaciones, así como la construcción de centros o establecimientos comerciales, individuales o colectivos, y aparcamientos (proyectos no incluidos en anejo I)" incluidos en el Grupo 8.b. anejo II. En el caso de que el órgano ambiental decida no someter el procedimiento a Evaluación Ambiental, deberá dictar resolución en el plazo de 1 mes después del trámite de consultas, como establece el artículo 5.3. de la Ley 4/2007. A tal efecto, el promotor deberá presentar a nivel de proyecto de urbanización y no anteproyecto, acompañando a su solicitud un documento ambiental con el contenido del artículo 6.4 el que se someterá a consultas previas, a fin de determinar si el proyecto de la urbanización se somete al procedimiento de Evaluación de Impacto Ambiental o se resuelve no someterlo".

Sobre la generación de aguas residuales y pluviales.

En la contestación del promotor se indica que se realizará en el proyecto de urbanización un Cálculo de Obras de Drenaje que corrobore que el zanjón posee sección suficiente para desaguar el caudal de aguas pluviales en el periodo de retorno correspondiente.***

INFORME JURÍDICO.-

ANTECEDENTES DE HECHO

El 24-03 y el 04-05-2010, D. Fco. Arcil Verdú y D. Antonio Serrano Aznar, respectivamente, y en nombre y representación de la mercantil "ALMANSA GESTIÓN DE SUELO, S.L", presentan escrito a través de los cuales comunican a este Ayuntamiento que de conformidad con lo dispuesto en el artículo 121 del Texto Refundido de la Ley de Ordenación del Territorio y de la Actividad Urbanística de Castilla-La Mancha, aprobado por Decreto Legislativo 1/2004, de 28 de diciembre (TRLOTAU), dicha mercantil depositó en este Ayuntamiento, una copia de una alternativa técnica de Programa de actuación Urbanizadora, para el desarrollo de una unidad de actuación única de sector en suelo urbano, comprensivo según manifestaron de:

Propuesta de Plan Especial de Reforma Interior de Mejora del Sector establecida en el Plan General de Ordenación de Urbana de Almansa,

Anteproyecto de urbanización, e

Instancia dirigida al Registrador de la Propiedad de Almansa solicitando la nota de la práctica de iniciación del procedimiento de programación al margen de los asientos de inscripción del dominio y de los demás derechos constituidos sobre las fincas afectadas por la Programación. (Aunque no constaba que dicha solicitud hubiese sido recibida en dicho Registro).

AYUNTAMIENTO DE ALMANSA LIBRO DE PLENOS 2012

Así mismo manifestaban en el escrito de fecha de 04-05-2010, que en cumplimiento de lo dispuesto en la letra b) y c) del punto 1 del artículo 121 arriba citado, la mencionada mercantil, había protocolizado la alternativa técnica y los proyectos que lo acompañan y que fueron depositados en este Ayuntamiento el pasado 24-03-2010, mediante acta protocolizada por ante el notario de Almansa D. José Ramón Messia Alarcón con el nº 692 de su protocolo.

El 20-05-2010, se da cuenta en la Comisión Informativa de Desarrollo Urbanístico, Mejoras Urbanas, Medio Natural y Ciclo integral del Agua, de los informes emitidos al respecto por los diversos técnicos adscritos al área técnica, dándose la misma por enterada del procedimiento a seguir y de la documentación aportada, así como de las deficiencias observadas en la misma, dictaminándose por ello que se diese traslado de dichos informes a la mercantil promotora para su conocimiento y subsanación, recibiendo la misma dicho traslado el 04-06-2010. Se presenta la documentación acreditativa de la personalidad jurídica y de facultad de representación de la mercantil promotora, sin aportar el acuerdo de aprobación de la alternativa técnica presentada por el órgano competente de la mercantil promotora el 01-09-2010.

El 11-06-2010, la mencionada mercantil, por sus propios medios, expone dicha alternativa al público mediante la inserción de edictos en el D.O.C.M. nº 111/2010, y en el Diario "La Verdad" de Albacete del mismo día, previamente notificaron, también por sus propios medios, individual y formalmente a quienes consideraron los titulares de derechos afectados por la actuación urbanizadora propuesta antes de la primera publicación del edicto.

El 06-07-2010, finalizó el plazo de información pública de 20 días para la presentación de alegaciones y alternativas técnicas en competencia a la presentada por el promotor inicial.

El 16-07-2010, dentro del plazo conferido al efecto la mercantil ALMANSA GESTIÓN DE SUELO, S.L. presenta en Registro general de documentos con el nº 9592, un sobre cerrado bajo la rubrica de PROPOSICIÓN JURÍDICO ECONÓMICA DEL PROGRAMA DE ACTUACIÓN URBANIZADORA DE LAS FUENTECICAS EN ALMANSA.

El 13-01-2011, se presenta en nombre de la mercantil ALMANSA GESTIÓN DE SUELO, S.L. escrito adjuntando una copia simple del acta de protocolización del programa para el desarrollo de la unidad única del sector "Las Fuentecicas" del suelo urbano sin ordenación pormenorizada, autorizada por el notario de Almansa D. José Ramón Messia Alarcón el 16-04-2010, y cerrada el 20 de diciembre de 2010, solicitando que se adjunte al expediente arriba referenciado.

El 24-01-2011, se celebró el acto de apertura, donde se constata que durante el plazo de diez días establecido en el art. 120.5 se ha presentado por la mercantil ALMANSA GESTIÓN DE SUELO, S.L. la única proposición jurídico-económica y propuesta de convenio en plica cerrada tal y como arriba se ha indicado.

El 16-02-2011 se publica en el D.O.C.M. núm. 32 anuncio del Ayuntamiento de Almansa, sobre información pública de proposición jurídico-económica y propuesta de convenio urbanística del Programa de Actuación Urbanizadora de la unidad de actuación única del sector de suelo residencial pendiente de urbanización denominado Las Fuentecicas, por plazo de 20 días, tal y como prescribe

AYUNTAMIENTO DE ALMANSA LIBRO DE PLENOS 2012

el párrafo 6 del art. 120 del TRLOTAU. El 8 de febrero aparece publicado en el Diario La Verdad. El plazo para examinar la documentación y presentar alegaciones terminó el día 11 de marzo de 2011, habiendo tenido entrada en el Registro de este Ayuntamiento (nº 2941) este mismo día un escrito de alegaciones presentado por Dña. Rosario Cuenca García, como propietaria de una vivienda afectada por la actuación urbanizadora.

El 17-03-2011, se celebra Comisión Informativa de Desarrollo Urbanístico, Mejoras Urbanas, Medio Natural y Ciclo Integral del Agua, donde en el punto 15 se dictamina, que vistos los informes emitidos y por unanimidad, que el presente punto se deje sobre la mesa y que se solicite a la mercantil interesada para que subsane las deficiencias puestas de manifiesto en los informes emitidos.

El 18-04-2011, la mercantil ALMANSA GESTIÓN DE SUELO, S.L., presenta informe en contestación a lo dictaminado por la Comisión Informativa de Desarrollo Urbanístico celebrada el 17 de marzo de 2011.

El 19-04-2011, la Comisión Informativa de Desarrollo Urbanístico, Mejoras Urbanas, Medio Natural y Ciclo Integral del Agua, vistos los informes emitidos, propone al Pleno de la Corporación, por unanimidad:

- Aprobar el Programa de Actuación Urbanizadora de la Unidad de Actuación Única del Sector de Suelo Urbano Residencial pendiente de urbanización denominado "Las Fuentecicas".

- Adjudicar la ejecución de dicho Programa a la mercantil "ALMANSA GESTIÓN DE SUELO, S.L." que ha formulado la única proposición jurídico-económica y alternativa técnica plasmada en la Propuesta de Plan Especial de Reforma Interior de Mejora del Sector establecido en el Plan General de Ordenación Urbana de Almansa y el Anteproyecto de Urbanización, con las modificaciones parciales puestas de manifiesto en los informes técnicos arriba transcritos, además de las siguientes, todo ello de conformidad con lo previsto en el art. 122 del TRLOTAU:

- Si el coste de conexión con las infraestructuras eléctricas supera los 550.000 Euros por todos los conceptos, el exceso no será asumido por el Ayuntamiento.

- El agente urbanizador asumirá el 100% del coste de la actuación para ejecutar el paso bajo tendido de la vía férrea en calle Buen Suceso.

- La mercantil adjudicataria asumirá el coste de ejecución, incluido anexo de expropiación, aunque supere la cantidad de 1.050.000 Euros, del vial provisional de ronda (conexión con el Polígono Industrial III Fase).

- El Ayuntamiento no asumirá cargas de urbanización en los terrenos de su propiedad.

- Cesión gratuita del 10% del aprovechamiento lucrativo en favor del Ayuntamiento.

AYUNTAMIENTO DE ALMANSA LIBRO DE PLENOS 2012

- Construcción por parte de la mercantil adjudicataria de un edificio dotacional (geriátrico), debiendo entregarlo terminado y llave en mano al Ayuntamiento.

- Desestimar las alegaciones presentadas por Dña. Rosario Cuenca García (Registro de Entrada nº 2941) el 11 de Marzo de 2011, vistos los informes emitidos al respecto.

El 26-04-2011, D. Antonio Serrano Aznar, en nombre y representación de ALMANSA GESTIÓN DE SUELO, S.L., presenta escrito (núm. 4706), donde tras exponer una serie de argumentaciones, solicita el desestimiento de la mercantil que representa de esta programación en las condiciones impuestas en el dictamen referido de la Comisión Informativa, y posponga, mediante su retirada del orden del día si fuese preciso, la resolución de este expediente para dar paso a un diálogo y contraste de opiniones que permita resolver este expediente en términos más ecuanimes.

El 26-04-2011, se celebra sesión extraordinaria del Pleno del Ayuntamiento, donde el punto relativo a la aprobación, si procede del PAU de la Unidad de Actuación Única se deja sobre la mesa.

El 21-02-2012, se presenta por ALMANSA GESTIÓN DE SUELO, S.L., nueva redacción de proposición jurídico-económica, así como convenio urbanístico a suscribir, documentación que es objeto del presente informe.

A dichos antecedentes de hecho le es de aplicación la siguiente:

NORMATIVA APLICABLE

Texto Refundido de la Ley de Ordenación del Territorio y de la Actividad Urbanística de Castilla-La Mancha, aprobado por Decreto Legislativo 1/2010, de 18 de mayo, TRLOTAU.

Decreto 29/2011, de 19 de abril, por el que se aprueba el Reglamento de la Actividad de Ejecución del Texto Refundido de la Ley de Ordenación del Territorio y de la Actividad Urbanística de Castilla-La Mancha.

Real Decreto Legislativo 2/2008, de 20 de junio, por el que se aprueba el texto refundido de la Ley del Suelo.

Decreto 248/2004, de 14 de septiembre por el que se aprueba el Reglamento de Planeamiento de la LOTAU.

Plan General de Ordenación Urbana municipal.

Como cuestión previa, he de indicar que, con fecha 29 de abril de 2011 se publicó en el "Diario Oficial" de Castilla-La Mancha el Decreto 29/2011 de 19 de abril, por el que se aprueba el Reglamento de la Actividad de Ejecución del texto refundido de la Ley de Ordenación del Territorio y de la Actividad Urbanística.

AYUNTAMIENTO DE ALMANSA LIBRO DE PLENOS 2012

Su disposición final tercera establece que dicho Decreto entrará en vigor a los veinte días de su publicación en el "Diario Oficial" de Castilla-La Mancha.

Asimismo, la disposición transitoria segunda del citado Reglamento, respecto a los instrumentos de gestión urbanística en tramitación, establece que "los instrumentos y procedimiento regulados en este Decreto que hayan sido iniciados antes de su entrada en vigor podrán continuar su tramitación conforme a la normativa anterior, si bien su resolución se adecuará a las previsiones del presente decreto".

De la citada normativa aplicable se desprende lo siguiente:

PRIMERO.- En cuanto al PROCEDIMIENTO, nos encontramos ante la fase prevista en el artículo 122 del citado TRLOTAU, que establece que el Ayuntamiento Pleno podrá:

- APROBAR un Programa de Actuación Urbanizadora, previa elección de una alternativa técnica y una proposición jurídico-económica entre las que se presenten con las modificaciones parciales que estime oportunas

- ADJUDICAR, motivadamente, la ejecución del Programa de Actuación Urbanizadora aprobado en favor de quien hubiera formulado la proposición jurídico-económica y asumido la alternativa técnica más adecuada para ejecutar la actuación. Se preferirá la alternativa que:

proponga un ámbito de actuación más idóneo u obras de urbanización más convenientes;
la que concrete y asuma las más adecuadas calidades de obra para su ejecución y, en particular, las realizables con los criterios de eficiencia ecológica que reglamentariamente se determinen;

así como la proposición jurídico-económica que se obligue a plazos de desarrollo más breves o a compromisos más rigurosos;

la que preste mayores garantías efectivas de cumplimiento;
la que comprometa su realización asumiendo, expresa y razonadamente, un beneficio empresarial más proporcionado por la promoción y gestión de la actuación;

la que prevea justificadamente, para unas mismas obras, un menor precio máximo para efectuarlas sin mengua de su calidad.

Complementariamente se preferirá la proposición que oferte más incentivos, garantías o posibilidades de colaboración de los propietarios afectados por la actuación, para facilitar o asegurar su desarrollo, salvo que aquellos se pretendan arbitrar a costa del interés público.

La idoneidad de las obras de urbanización para el servicio público, las garantías y plazos de su ejecución, la proporcionalidad de la retribución del urbanizador y, complementariamente, la facilidad o celeridad con que éste pueda disponer del terreno necesario para urbanizar, serán los criterios en los que habrá de fundarse toda decisión pública sobre la programación, tanto la relativa a la modalidad gestión directa o indirecta, como a la elección del urbanizador y a la oportunidad misma de la Programación de Actuación Urbanizadora.

- RECHAZAR razonadamente todas las iniciativas para ejecutar la actuación urbanizadora por considerar que ninguna de ellas ofrece base adecuada para ello, resolviendo:

AYUNTAMIENTO DE ALMANSA LIBRO DE PLENOS 2012

1. la no programación del terreno,
2. convocar concurso sobre la base de unas condiciones urbanísticas definidas, o
3. proceder a la ejecución mediante gestión directa cuando ésta sea viable y preferible para los intereses públicos municipales.

Los acuerdos municipales en materia de programación deberán ser siempre expresamente motivados y concretarán, razonadamente, las prioridades públicas expresadas en los números anteriores, atemperándolas a las circunstancias propias de cada Actuación. En todo caso, dichos acuerdos habrán de ser congruentes con las previsiones y actuaciones que se hubieran comunicado previamente a los proponentes, según la letra c) del número 5 del artículo 110 y la letra b) del número 2 del artículo 120, cuando las mismas hubieran suscitado la presentación de iniciativas particulares o hubieran servido de bases orientativas con vistas a la selección entre iniciativas en competencia. El plazo para que el Ayuntamiento Pleno resuelva sobre la aprobación y adjudicación de un Programa de Actuación Urbanizadora será de cuarenta días desde la fecha en que fuera posible adoptar el acuerdo correspondiente, y es posible desde aquel en el que la Administración competente dispone de todos los informes de carácter preceptivo para la aprobación del Programa de Actuación Urbanizadora.

SEGUNDO.- En cuanto al CONTENIDO DOCUMENTAL de los Programas de Actuación Urbanizadora, establece el artículo 110.4 del TRLOTAU, lo componen una alternativa técnica, un convenio urbanístico, en el caso de gestión indirecta y, una proposición jurídico-económica.

- La *proposición jurídico-económica* y propuesta de convenio que se han presentado deberá contener la documentación que recoja las especificaciones de los apartados 4.2 y 4.3 del artículo 110 del TRLOTAU, cual es:

a) Desarrollo de las relaciones entre el urbanizador y los propietarios justificando en su caso la disponibilidad de aquél sobre los terrenos de éstos, los acuerdos ya alcanzados y las disposiciones relativas al modo de retribución del urbanizador.

b) Estimación de la totalidad de los gastos de urbanización, de acuerdo con lo establecido en el artículo 115.

c) Proporción o parte de los solares resultantes de la actuación constitutiva de la retribución del urbanizador o definición de las cuotas cuando se prevea el pago en metálico, expresándose si le corresponde recibir algún recargo sobre la estimación de gastos de urbanización en concepto de beneficio o retribución de la gestión.

d) Incidencia económica, estimada tanto en términos de valoración de los terrenos que hayan de adjudicársele como en su cuantificación y modo de adquisición, de los compromisos que interese adquirir el urbanizador, ya sean con la finalidad de efectuar aportaciones al patrimonio municipal de suelo, de realizar obras adicionales a las mínimas establecidas legalmente o de afectar dichos terrenos a la edificación con criterios de eficiencia ecológica que reglamentariamente se determinen o con fines de interés social.

AYUNTAMIENTO DE ALMANSA LIBRO DE PLENOS 2012

- La propuesta de convenio urbanístico a suscribir entre el adjudicatario, la Administración actuante y los propietarios afectados que voluntariamente quieran ser parte en él, donde se hará constar los compromisos, plazos, garantías y penalizaciones que regularán la adjudicación”.

TERCERO- Examinada la nueva documentación presentada, por la citada mercantil para determinar si la misma reúne los requisitos exigidos por la normativa arriba referenciada, ésta, ha presentado la siguiente documentación:

1. Convenio urbanístico propuesto (documento 4.2 páginas 4-24) dividido en los siguientes apartados:

1. Función del programa y ámbito de la programación
3. Obras y plazos
5. Calendario
6. Bases técnicas (7) y económicas (2 o 3) para gestionar para gestionar y ejecutar la actuación y bases jurídicas (3)
7. Garantías de cumplimiento de las obligaciones
8. Sanciones por incumplimiento de las obligaciones
9. Costes
10. Relaciones con los propietarios
11. Relaciones con la Administración
12. Cesión de la Adjudicación
12. Otros contenidos del programa

2. Proposición jurídico-económica (documento 4.3 páginas 25-27), que incluye un cuadro con las cargas de urbanización y una oferta de adquisición del aprovechamiento correspondiente a la administración actuante.

VISTA Y ANALIZADA esta documentación, no es tarea fácil determinar si la misma contiene los requisitos exigidos por la normativa arriba referenciada, por cuanto no se sigue *fielmente* el orden y estructura establecido en el art. 110.4.2 y 3 del TRLOTAU, cuando además la proposición jurídico-económica remite a lo dispuesto en el convenio urbanístico, por lo que se debe hacer un esfuerzo interpretativo con el consiguiente riesgo de equivocación.

" a) Desarrollo de las relaciones entre el urbanizador y los propietarios justificando en su caso la disponibilidad de aquél sobre los terrenos de éstos, los acuerdos ya alcanzados y las disposiciones relativas al modo de retribución del urbanizador. Si se contemplan las relaciones así como las disposiciones relativas al modo de retribución, pero en el convenio urbanístico y no en la proposición jurídico-económica como prescribe el art. 110.4.3. Para justificar la disponibilidad del 84% de los terrenos de la unidad de ejecución que indican en la proposición jurídica-económica, he examinado el acta de protocolización del programa para el desarrollo de la Unidad Unica del Sector "Las Fuentecicas", de suelo urbano sin ordenación pomenorizada, donde constan los certificados del Registro de la Propiedad de las fincas registrales 10370, 11765, 12358, 12360, 12628, 13045, 13547, 16267, 31630 y 7195, que aparecen inscritas a favor de ALMANSA GESTION DE SUELO S.L., como titular de pleno dominio de la totalidad de las mismas.

AYUNTAMIENTO DE ALMANSA LIBRO DE PLENOS 2012

b) Estimación de la totalidad de los gastos de urbanización, de acuerdo con lo establecido en el artículo 115. Si se establece.

También, en virtud de lo dispuesto en el art. 115.1.h), se propone la realización de obras de mejora de los sistemas generales no previstas en el Plan General con el coste estimado de las mismas, cuya realización se hará con cargo al Urbanizador, debiendo asumir el Ayuntamiento el 50% del coste del paso bajo el tendido del ferrocarril, así como el coste que exceda de la parte no financiada por la actuación de la conexión con el polígono Industrial III fase, por lo que entiendo que el Ayuntamiento tendrá que pronunciarse expresamente sobre si decide asumir dichos gastos e incluso la oportunidad de realizar dichas mejoras, y en el supuesto de aceptar dichas mejoras, deberá hacer una previsión económica para asumir dichos gastos.

c) Proporción o parte de los solares resultantes de la actuación constitutiva de la retribución del urbanizador o definición de las cuotas cuando se prevea el pago en metálico, expresándose si le corresponde recibir algún recargo sobre la estimación de gastos de urbanización en concepto de beneficio o retribución de la gestión. Estos extremos se contemplan, en concreto, en la página 14 de la propuesta de convenio, y no en la proposición, y respecto a las previsiones del pago en metálico, se contemplan, además de los costes de urbanización, un recargo en concepto de gastos financieros del 5% de los costes y gastos de urbanización, un de beneficio empresarial del 6% y un recargo por gastos de gestión de un 7%

d) Incidencia económica, estimada tanto en términos de valoración de los terrenos que hayan de adjudicársele como en su cuantificación y modo de adquisición, de los compromisos que interese adquirir el urbanizador, ya sean con la finalidad de efectuar aportaciones al patrimonio municipal de suelo, de realizar obras adicionales a las mínimas establecidas legalmente o de afectar dichos terrenos a la edificación con criterios de eficiencia ecológica que reglamentariamente se determinen o con fines de interés social. Sí se establece la incidencia económica "sistema de retribución del urbanizador" en las páginas 10 y siguientes de la propuesta de convenio y no en la proposición jurídico-económica.

Para justificar la aportación del documento denominado por el art. 110.4.2 del TRLOTAU *propuesta de convenio urbanístico*, la mercantil ha aportado un documento denominado "Convenio Urbanístico propuesto", con 12 cláusulas, con la enumeración reflejada anteriormente, aunque en realidad son once, ya que se deben reenumerar, puesto que la secuencia numérica no es consecutiva, a través del cual, entiendo que SI se recogen los contenidos exigidos por el citado artículo.

Además de las determinaciones que señala el artículo anterior, y de acuerdo con el art. 97 del Reglamento de la Actividad de Ejecución, entiendo que se deberían fijar, asimismo, en el convenio urbanístico, mediante el que se formalizará la adjudicación de la ejecución del Programa de Actuación Urbanizadora, los plazos preclusivos para presentar, en su caso, los documentos técnicos rectificadas en función de las condiciones establecidas en la adjudicación, así como los documentos de proyecto de urbanización y de reparcelación para proceder a su tramitación. También se hará constar la retribución alzada y cerrada que percibirá el urbanizador por la asunción,

AYUNTAMIENTO DE ALMANSA LIBRO DE PLENOS 2012

a su riesgo y ventura, de las obligaciones a cuyo cumplimiento se obliga, sólo revisable en los supuestos regulados en el Texto Refundido de la Ley de Ordenación del Territorio y la Actividad Urbanística y en este Reglamento.

CUARTO.- Además, entre la documentación que compone la alternativa técnica, se encuentra, un dossier denominado "Normas Urbanísticas", donde se establecen las ordenanzas de las parcelas de la unidad de actuación, y en tres de ellas *"se reconoce a favor de los adjudicatarios de parcelas en esta zona de ordenanza un derecho de subedificación de titularidad privada con destino a aparcamiento en el espacio delimitado y acotado en el plano subestante de las dotaciones de nueva creación "denominación de las dotaciones bajo las cuales estará el aparcamiento". El instrumento de equidistribución, en el subsuelo de tal finca _letra B descriptiva del dominio escindido subestante a las dotaciones_ configurará un derecho a edificar, conforme a las ordenanzas municipales, y previa la oportuna y preceptiva licencia municipal, un aparcamiento con un máximo de tres niveles o plantas bajo rasante, con accesos para personas y vehículos, servicios e instalaciones técnicas de seguridad y ventilación, en el espacio superficial descrito en la Letra A _descriptiva de la dotación existente en el plano superficial) en la ubicación y condiciones que señale el proyecto técnico del aparcamiento a fin de no interferir su uso y funcionalidad"* estableciendo a continuación los requisitos que debe reunir y la regulación de las relaciones entre la Administración y los propietarios.

Esta figura jurídica de "derecho de subedificación" está prevista legalmente, (ex. art. 17.4 del TRLS *"cuando, de conformidad con lo previsto en su legislación reguladora, los instrumentos de ordenación urbanística destinen superficies superpuestas, en la rasante y el subsuelo o el vuelo (...)"* así como el art. 43.1.f) del RAE *"en los casos en que, por así preverlo el planeamiento que se ejecuta, se adjudiquen fincas cuya edificabilidad se sitúe en el subsuelo, suelo o vuelo y las personas adjudicatarias de cada uno de tales planos sean diferentes, el proyecto de reparcelación contendrá el régimen jurídico que regulará el ejercicio del derecho de propiedad por cada una de las personas adjudicatarias, determinando el modo de redacción del proyecto de edificación, el plazo para la solicitud de la licencia de obras, el plazo en que el proyecto de edificación deberá ser ejecutado, la asignación de las cuotas destinadas a sufragar la actuación, así como las reglas para la formulación de los estatutos de la comunidad de las personas propietarias resultantes y la cuota de participación en la misma cada una de ellas, cuando resulte precisa su constitución. El incumplimiento de los plazos que se establezcan legitimará a la Administración actuante para dictar la precisa orden de ejecución en los términos establecidos en el número 2 del art. 130 del TRLOTAU"*), pero en las normas urbanísticas del P.G.O.U. de Almansa en vigor no se contempla el aprovechamiento subestante, entiendo que esta posibilidad está ligada a la expresa compatibilidad con el planeamiento urbanístico, que es quién legitima, en ausencia de Ley, los aprovechamientos urbanísticos susceptibles de adquisición en el subsuelo, y no se podría legitimar esta clase de actuaciones en ausencia de un planeamiento que expresamente lo permitiera.

QUINTO.- Por otro lado, y en relación con el Programa de Actuación Urbanística, el 11-03-2011 Dña. Rosario Cuenca García presentó un escrito de alegaciones en el registro de entrada de este Ayuntamiento (núm. 2941) donde manifiesta que en la Unidad de Actuación Unica del Sector las Fuentesecas se encuentra ubicada una vivienda de su propiedad en la calle Buen Suceso, 79, que desde el día 5 de noviembre de 2008 constituye su residencia habitual, estando previsto el

AYUNTAMIENTO DE ALMANSA LIBRO DE PLENOS 2012

derribo de la misma por lo que SOLICITA el mantenimiento de la vivienda de su propiedad arbitrando para ello las soluciones técnicas que sean necesarias.

PRIMERO.- De la citada normativa aplicable se desprende lo siguiente:

El art. 6.1 del Decreto Legislativo 1/2010, de 18 de mayo establece que *"Son fines de la actividad pública urbanística a) subordinar los usos del suelo y de las construcciones, en sus distintas situaciones y sea cual fuere su titularidad, al interés general definido en la Ley y, en su virtud, en los instrumentos de planeamiento de ordenación territorial y urbanística".* Y el apartado 2 señala *"La ordenación establecida por el planeamiento de ordenación territorial y urbanística tienen por objeto en todo caso a) la organización racional y conforme al interés general de la ocupación y el uso del suelo, mediante la calificación, a tenor, en su caso, de la clasificación de éste y de las edificaciones, construcciones e instalaciones autorizadas en él."*

El art. 24.2 del TRLOTAU indica *"Asimismo, los Planes de Ordenación Municipal establecerán d) el régimen de las construcciones y edificaciones preexistentes que queden en situación de fuera de ordenación a la entrada en vigor del planeamiento por total incompatibilidad con sus determinaciones, en las que sólo se podrán autorizar obras de mera conservación, así como el correspondiente a las sólo parcialmente incompatibles, en las que se podrá autorizar las obras de mejora o reforma que se determinen."*

El art. 42 del mismo texto legal establece *"1. La aprobación de los Planes de ordenación territorial y urbanística y de los Proyectos de Singular Interés o, en su caso, la resolución que ponga fin al pertinente procedimiento producirá, de conformidad con su contenido:*

a) La vinculación de los terrenos, las instalaciones, las construcciones y las edificaciones al destino que resulte de su clasificación y calificación y al régimen urbanístico que consecuentemente les sea de aplicación.

b) La declaración en situación de fuera de ordenación, con las consecuencias previstas en la letra d) del número 2 del artículo 24 y las demás que se determinen reglamentariamente, de las instalaciones, construcciones y edificaciones erigidas con anterioridad que resulten disconformes con la nueva ordenación.

c) La obligatoriedad del cumplimiento de sus disposiciones por todos los sujetos, públicos y privados, siendo nulas cualesquiera reservas de dispensación.

d) La ejecutividad de sus determinaciones a los efectos de la aplicación por la Administración Pública de cualesquiera reservas de dispensación.

(...)"

Por otro lado, respecto al contenido urbanístico de la propiedad del suelo los artículos 49 y siguientes del TRLOTAU establecen lo siguiente:

Artículo 49.- *"La clasificación y, en su caso, la calificación urbanística del suelo vinculan los terrenos y las construcciones o edificaciones a los correspondientes destinos y usos y definen la función social de los mismos, delimitando el contenido del derecho de propiedad."*

AYUNTAMIENTO DE ALMANSA LIBRO DE PLENOS 2012

Artículo 50.- *“Forman parte del contenido urbanístico del derecho de propiedad del suelo, sin perjuicio del régimen del suelo, sin perjuicio del régimen que sea de aplicación a éste por razón de su clasificación, los siguientes derechos: 1.1. El uso y disfrute y la explotación normales de la finca a tenor de su situación, características objetivas y destino, conformes o, en todo caso, no incompatibles con la legislación que le sea aplicable por razón de su naturaleza, situación y características, y en particular de la ordenación territorial y urbanística.”* Así como el artículo 52 en cuanto a los deberes del contenido urbanístico legal del derecho de propiedad del suelo.

Artículo 52.- *“La enajenación del suelo y las construcciones no modifica la situación jurídica de su titular definida por esta Ley y, en virtud de ella, por los instrumentos de la ordenación territorial y urbanística y los actos que los ejecuten o apliquen, quedando el adquirente legalmente subrogado en el lugar y en el puesto del anterior propietario, en particular por lo que respecta a los deberes y, en su caso, compromisos de urbanización y edificación, sin perjuicio de la facultad de ejercitar contra el transmitente las acciones que procedan.”*

Por último, el art. 115 del TRLOTAU establece *“1. Los gastos de urbanización que corren a cargo de los propietarios de los terrenos comprendidos en una unidad de actuación son todos los correspondientes a los siguientes conceptos: g) Indemnizaciones que procedan en favor de propietarios o titulares de derechos, incluidos los de arrendamiento, referidos a edificios y construcciones que deban ser demolidos con motivo de la ejecución del planeamiento, así como de plantaciones, obras e instalaciones que deban desaparecer por resultar incompatibles con éste.”*

SEGUNDO.- Según lo informado por la Jefa de la Sección de Planeamiento y Licencias, la parcela donde se encuentra la vivienda de la Sra. Cuenca García se encuentra calificada como suelo urbano con uso industrial de acuerdo con el Plan General de Ordenación Urbana de Almansa aprobado en el año 85 por lo que se encuentra fuera de ordenación desde su aprobación, e igualmente el Programa de Actuación Urbanizadora propone la clasificación como suelo urbano dotacional privado terciario, y de conformidad con la legislación precedente, la clasificación y, en su caso, la calificación urbanística del suelo delimita el contenido del derecho de propiedad de su finca por lo que queda subordinada al planeamiento por su situación de fuera de ordenación, situación que no ha cambiado desde la adquisición de la vivienda en el año 2004, sino que era previa, teniendo en cuenta que, si como consecuencia de la ejecución del programa de actuación urbanizadora, la construcción debe ser demolida, deberá determinarse la indemnización que proceda en favor de la propietaria. Por lo que se propone la desestimación de las alegaciones formuladas por no ser conformes con la ejecución del planeamiento previsto por el Programa de Actuación Urbanística.

CONCLUSIÓN

UNA.- La Comisión Informativa vista la documentación presentada así como los informes técnicos emitidos al respecto, deberá proponer al Pleno de la Corporación, que adopte una de las tres posibilidades que recoge el art. 122 de TRLOTAU. Teniendo en cuenta que si propone que se APRUEBE el Programa de Actuación Urbanizadora presentado, deberá proponer la ADJUDICACIÓN de la alternativa técnica del mismo, a favor de la única proposición jurídica económica y propuesta de convenio presentada por la promotora de la alternativa, si la considera idónea y adecuada para ejecutar la actuación, de acuerdo con los criterios del art. 123 y todo ello de

AYUNTAMIENTO DE ALMANSA LIBRO DE PLENOS 2012

conformidad con lo previsto en el artículo 122.2 del TRLOTAU, en este caso en concreto, la adjudicataria sería la mercantil ALMANSA GESTIÓN DE SUELO, S.L. como única proponente.

La adjudicación de la ejecución del Programa de Actuación Urbanizadora de la Unidad de Actuación Única del Sector de Suelo Urbano "Las Fuentecicas" se formalizará mediante convenio urbanístico a suscribir, de una parte, por el urbanizador y, de otro, tanto por el Municipio como, en su caso, por aquellas otras personas que hubieran asumido compromisos en dicha ejecución, y que podrá ser suscrito igualmente por las personas propietarias que quieran ser parte en el mismo.

Con carácter previo a la suscripción del convenio la persona adjudicataria deberá haber aportado la garantía establecida, y una vez aprobado definitivamente el PAU y con él la correspondiente propuesta de convenio, el Municipio emplazará a la persona adjudicataria para que aporte tal garantía y suscriba seguidamente el texto definitivo del convenio dentro del plazo de los quince días siguientes. El emplazamiento podrá contenerse en la misma resolución por la que se apruebe el Programa de Actuación Urbanizadora.

DOS.- Si la Comisión propusiese al Pleno la otra opción recogida en el art. 122.3 es decir, la de RECHAZAR razonadamente la iniciativa para ejecutar la actuación urbanizadora por considerar que no ofrece base adecuada para ello, deberá proponerle al mismo tiempo la adopción de una de las siguientes posibilidades:

la no programación del terreno,
convocar concurso sobre la base de unas condiciones urbanísticas definidas, o
proceder a la ejecución mediante gestión directa cuando ésta sea viable y preferible para los intereses públicos municipales.

TRES.- Así mismo el Ayuntamiento Pleno deberá pronunciarse sobre las alegaciones que han sido presentadas en tiempo y forma por Dña. Rosario Cuenca García como propietaria de la vivienda ubicada en la C/ Buen Suceso nº 79 (núm. de registro 2941), a la Alternativa Técnica y que básicamente solicita "*que no se proceda al derribo o demolición de su vivienda, arbitrando para ello las soluciones técnica que sean necesarias*".***

El Sr. Presidente de la Comisión expone el presente punto, así como las mejoras que se han conseguido respecto al planteamiento inicial, puesto que el Ayuntamiento no asumirá cargas de urbanización, se obtendrá aproximadamente el 11% del aprovechamiento lucrativo, se cederán al Ayuntamiento las antiguas oficinas de la Cerámica Collado, entre otras mejoras, por lo que tras la exposición del Sr. Presidente, los miembros de la Comisión, vistos los informes emitidos, proponen al Pleno de la Corporación, por unanimidad:

- Aprobar el Programa de Actuación Urbanizadora de la Unidad de Actuación Única del Sector de Suelo Urbano Residencial pendiente de urbanización denominado "Las Fuentecicas" conformado por una alternativa técnica plasmada en la propuesta de Plan Parcial de Reforma Interior de Mejora del Sector y Anteproyecto de Urbanización.

AYUNTAMIENTO DE ALMANSA LIBRO DE PLENOS 2012

- Adjudicar la ejecución de dicho Programa por gestión indirecta a la mercantil "Almansa Gestión de Suelo, S.L." quien ha formulado la única proposición jurídico-económica y alternativa técnica plasmada en la Propuesta de Plan Especial de Reforma Interior de Mejora del Sector establecido en el Plan General de Ordenación Urbana de Almansa y el Anteproyecto de Urbanización, todo ello de conformidad con lo previsto en el artículo 122 del TRLOTAU, quién actuará como agente urbanizador del mismo, previa inscripción del Convenio Urbanístico del artículo 122 del TRLOTAU y la prestación de las garantías legalmente exigidas.

- Desestimas las alegaciones presentadas por Dña. Rosario Cuenca García (Registro de Entrada núm. 2941, de 11-03-2011), vistos los informes emitidos al respecto.***

Expone el presente punto el Sr. Concejal del Grupo Popular D. Javier Sánchez Roselló, solicitando del Pleno su aprobación.

Por parte del Grupo Municipal Mixto, la Sra. Concejala Dña. M^a José Almendros Corredor, manifiesta que como ya dijo en la Comisión le parece una buena noticia que este proyecto salga ya a la luz y se haga realidad. Va a vertebrar el casco urbano con lo que son las Fuentecicas. Lo primero que hay que valorar es que se trata de una iniciativa privada, por lo que al Ayuntamiento no le va a costar nada. Ya se conoce también el plazo de ejecución de las obras. Desde Democracia por Almansa todo lo que sea iniciativa privada, cumpliendo con la ley, tendrá su apoyo. Además este proyecto va a generar ingresos y va a beneficiar a todos. El Ayuntamiento sólo va a recoger beneficios. El proyecto era muy completo y bonito. La ciudadanía va a ganar con esta oferta del suelo. Su voto es favorable.

Por parte del Grupo Municipal Independientes, el Sr. Concejal D. Pascual Blanco López, manifiesta que es un proyecto muy esperado y los ciudadanos verán en breve unas maquetas y gráficamente cómo va a quedar la zona de las Fuentecicas. Agradece a los promotores llevar el proyecto a cabo y reconoce el esfuerzo que han hecho para llegar a un entendimiento, todo ello en beneficio de la ciudad. Se va a dar un salto a las vías y se van a callar muchas bocas que decían que el trazado centro de las vías del tren era un inconveniente. La Ciudad se va a ver sustancialmente beneficiada, tendrá 30.000 metros de zona ajardinada, y se va a ver ampliada en una de las zonas menos productivas agrícolamente. La empresa va a ejecutar este proyecto, ligada a una empresa de Almansa, dando trabajo a unas ochenta personas. Su voto es a favor.

Por parte del Grupo Municipal Socialista, el Sr. Concejal D. Fco. Javier Pardo Tornero, manifiesta que van apoyar el proyecto únicamente por una razón y es que beneficia al interés público al menos sobre el papel, pero condicionado a que se ejecute en sus propios términos y que se resuelvan algunas cuestiones, como el problema de la depuración del agua. Les hubiese gustado que hubiese sido un proyecto de iniciativa pública. Si bien, la empresa privada está claro que lo que busca es su beneficio. Supone una forma razonable, no la mejor de las posibles, de comunicar la carretera de Montealegre y de Yecla, de superar el paso subterráneo de la calle Buen Suceso, y de incorporar miles de metros cuadrados de zonas verdes. Es bueno para la Ciudad y por ello apoyan el proyecto. Le gustaría, que lo que ha sido un criterio urbanístico durante muchos años, de que Almansa crezca a lo ancho y no a lo alto, se siguiera cumpliendo en la ejecución de éste proyecto, que prime la extensión sobre la altura de las edificaciones. Su aprobación es favorable, pero con la condición de que el proyecto cumpla con lo que teóricamente pone en el papel. En ese sentido todos deben de ser cuidadosos con que se cumpla su ejecución. Dan la bienvenida al nuevo proyecto, lamentando que en el la anterior Corporación no llegasen a un acuerdo y se haya demorado la ejecución del mismo un año.

AYUNTAMIENTO DE ALMANSA LIBRO DE PLENOS 2012

El Sr. Sánchez, manifiesta que desde su concejalía, felicita al equipo redactor y a los promotores, ya que en estos momentos llevar a cabo un proyecto así, es una noticia muy buena porque esta empresa empleará almanseños, garantizando al menos que 80 puestos de trabajo. Esta iniciativa va a generar empleo y va a reestructurar una zona de Almansa que actualmente está totalmente abandonada. Manifiesta que aparte de esta mejora hay alguna otra más, como las oficinas de la antigua fábrica de Cerámica Collado que van a ser cedidas al Ayuntamiento, y que las podrá destinar a fines sociales, sanitarios,.. También va a obtener otras mejoras, porque el suelo que tiene el Ayuntamiento no va a poner ninguna peseta en la redacción del proyecto. Sólo se puede calificar de una mejora para la Ciudad de Almansa, que va a permitir a los almanseños que viven por allí una mejor movilidad y un nuevo aspecto a la Ciudad de Almansa, que va a crecer.

Toma la palabra el Sr. Alcalde, para felicitar tanto a D. Antonio López y a D. Fermín Cerdán, que iniciaron este proyecto, como a D. Pascual Blanco López y a D. Javier Sánchez Roselló que lo ha finalizado en esta legislatura.

Por el Sr. Alcalde-Presidente, se manifiesta que por unanimidad de los asistentes queda aprobado el dictamen de la Comisión en sus propios términos de redacción.

5. MOCIONES Y PROPUESTAS.

Previo dictamen emitido por la Comisión Informativa de Cuentas, Hacienda y Patrimonio, en su sesión celebrada el pasado día 22 de Febrero de 2.012, cuyo contenido es el siguiente:

*** D. Francisco Javier Pardo Tornero, Concejal y Portavoz del Grupo Municipal Socialista en el Ayuntamiento de Almansa, eleva al pleno para su debate y aprobación la siguiente MOCIÓN.

EXPOSICIÓN DE MOTIVOS

El Servicio de Ayuda a Domicilio, viene prestándose por parte de Ayuntamiento de Almansa en colaboración con el Gobierno Regional desde 1998. En la actualidad atiende aproximadamente a 160 personas de nuestra ciudad, personas mayores y dependientes en diferentes grados. Los usuarios del servicio encuentran en el mismo una importante ayuda para desarrollar su vida con dignidad

Este programa, es uno de los más valorados por nuestros vecinos que entienden que la atención a las personas que más lo necesitan es prioritaria respecto al resto de políticas.

Dentro del curiosamente denominado "Plan de Garantías de los servicios sociales básicos de Castilla-la Mancha", el Gobierno Regional ha decidido reducir el número de horas que le corresponden a Almansa en el Servicio de Ayuda a Domicilio. El Ayuntamiento, por su parte ha cuantificado y valorado la reducción en 70.000€ lo que supone rebajar o eliminar horas de atención a los usuarios del servicio.

Desde el Grupo Municipal Socialista no compartimos que en momentos de crisis, esta la tengan que pagar aquellos almanseños que más necesitan de la ayuda y complicidad de su Ayuntamiento.

Por todo ello, elevamos al Pleno la siguiente:

PROPUESTA DE RESOLUCION

AYUNTAMIENTO DE ALMANSA LIBRO DE PLENOS 2012

- Que el Ayuntamiento de Almansa proceda a dejar sin efecto su decisión de reducir el número de horas en las que presta el servicio de Ayuda a Domicilio.
- Que se habilite una partida en los presupuestos 2012 que cubran la falta de aportación de la Junta de Comunidades para este programa. ***

Dña. Amaya Villanueva da cuenta de la moción presentada por el Grupo Municipal del P.S.O.E. en el día de ayer, en la que después de exponer los motivos de la misma, finalmente propone: 1º) Que el Ayuntamiento de Almansa proceda a dejar sin efecto su decisión de reducir el número de horas en las que presta el servicio de ayuda a domicilio; y 2º) que se habilite una partida en los presupuestos 2012 que cubran la falta de aportación de la Junta de Comunidades para este programa.

En la exposición de la moción, la Sra. Villanueva quiere expresar que en la anterior sesión de esta Comisión se analizó la propuesta de modificación de la ordenanza reguladora de la tasa aplicable a la prestación de este servicio, y que su Grupo votó en contra, sin saber que de quedar la regulación como estaba se iba a suprimir el servicio a buena parte de los beneficiarios. Y se queja de la información deficiente, pues tal vez su Grupo hubiera votado de forma diferente de haberse advertido en la exposición del asunto que el servicio se iba a suprimir de no elevarse el importe de la tasa.

Sometida a votación la moción presentada, es dictaminada favorablemente con los votos a favor de los representantes del P.S.O.E. y Democracia por Almansa, la abstención de Independientes, y el voto contrario de los del P.P., que éstos justifican en que lamentablemente no pueden asumir la moción.

Expone el presente punto la Sra. Concejala del Grupo Municipal Socialista, Dña. Pilar Callado García, solicitando del Pleno su aprobación.

Toma la palabra la Sra. Concejala del Grupo Municipal Mixto, Dña. M^a José Almendros Corredor, manifiesta que ha conocido la noticia de que la reducción de las horas va a ser menor a lo que se dijo. Desde Democracia por Almansa defienden que hay que hacer recortes, pero nunca en la sanidad, ni en los servicios sociales. Considera que aunque se recorte menos, no está de acuerdo con ello, y que se recorte en otras partidas. Todos los usuarios están encantados con el servicio. Es fundamental y esencial, por lo que es necesario mantenerlo. Su voto va a ser favorable a la moción.

Por parte del Grupo Municipal Independientes, la Sra. Concejala Dña. Ana Tomás López, manifiesta que coincide en que el Servicio de Ayuda a Domicilio, es uno de los más importantes que se prestan desde Servicios Sociales y es necesario para nuestros mayores. Es un servicio prioritario e importante. Conoce el servicio que se presta ya que fue Concejala de Servicios Sociales. Por ello acoge con alegría la noticia en cuanto a la reducción de las horas. Desde el Ayuntamiento se va a trabajar para que las horas aprobadas por la Junta, permitan evolucionar las horas de no dependencia en horas de dependencia. Tendrá la posibilidad de cubrir este tipo de horas. Ve el tema de una ordenanza para conseguir un sistema más estructurado de las horas y así conseguir un equilibrio. Desde el Ayuntamiento se hará un gran esfuerzo por prestar todas estas horas que piden las personas. Felicita a los trabajadores de Servicios Sociales, que han elaborado un informe y han participado en la negociación. El número total de horas si que son asumibles. Se van a valorar sobre todo los casos de limpieza, priorizando los de atención personal.

AYUNTAMIENTO DE ALMANSA LIBRO DE PLENOS 2012

Por parte del Grupo Municipal Popular, la Sra. Concejala Dña. Pascuala Bernal Sánchez, manifiesta que están trabajando desde el primer día con la Junta. La dependencia nunca se ha tocado en las horas, los únicos que sufren unos cambios son los casos de no dependencia. Como criterio general al que se limpiaba una hora semanalmente, se le va a limpiar una hora cada quince días, por lo que no va a sufrir mucho cambio. Se va a estudiar caso por caso y se les informará nuevamente. Agradece la labor de todos los técnicos de Servicios Sociales, porque llevan un par de semanas viendo que hacer con cada usuario.

El Sr. Pardo, manifiesta que le hubiese gustado saber si los portavoces del resto de grupos van apoyar o no la moción. Están tratando de un ahorro de 70.000 euros en un presupuesto de veintitrés millones de euros. Que lo ahorren de otras partidas y no afecten a un servicio tan esencial como éste. A los ciudadanos, les hubiese gustado oír que el Ayuntamiento dejaba de ahorrar los 70.000 € y seguía prestando el servicio como hasta la fecha. Los Concejales y personal de confianza del Ayuntamiento se gastan 2.700 euros en hablar por teléfonos móviles, lo que supone casi la mitad de lo que pretenden ahorrar. A la Sra. Tomás le dice que si es un servicio prioritario y necesario, que lo defienda, y diga que va a dejar para octubre la ordenanza. Con ello ha creado una alarma social. Si los decretos que han enviado, hubiesen sido enviados a uno de nosotros, lo entendería. Pero se han enviado a personas con alzheimer, o que están en una cama o que no tienen a nadie quien les cuide. Recortan más que la Sra. Cospedal. Porque no llaman a las cosas por su nombre. La realidad es esta y pretenden ahora, cuando ya han enviado los decretos, dar marcha atrás. Ese es un servicio que ya estaba ajustado. El quitarle una hora a una persona, le supone mucho. A la Sra. Bernal, le dice que si no ha sabido pelear en el seno del grupo de gobierno por 70.000 euros para personas que tienen una necesidad vital, es por la poca influencia que tiene en su Equipo de Gobierno o no ha hecho bien los deberes.

La Sra. Almendros, manifiesta que su grupo en este ejercicio ha demostrado además de coherencia, imparcialidad y libertad. Y ahora vota a favor de la moción, ya que está a favor del interés de los ciudadanos de Almansa.

La Sra. Tomás, responde al Sr. Pardo, diciéndole que ha defendido y defenderá este tema el tiempo que sea porque le importa, porque le importan los ciudadanos y por ello ha estado trabajando en ello. El Sr. Pardo, sólo habla de cifras. No es a través de una moción como se soluciona este problema. Esta solución les ha venido cerrada desde Castilla-La Mancha.

Toma la palabra el Sr. Concejel del Grupo Popular, D. Javier Bueno Gil, manifestando que es obvio el no asumir aquellas competencias que la propia Junta deja de asumir en cuanto que no tiene capacidad para asumirlas y desarrollarlas. Esta distribución de competencias se lleva a cabo en base a la propia capacidad económica de las propias Corporaciones. Por su parte baraja el poder modificar las Ordenanzas con el fin de hacer más distributiva la misma. Siempre va a estar abierto a ello, pero siempre dentro de las posibilidades del Ayuntamiento. No puede ir más allá de lo que es la defensa lógica.

El Sr. Pardo, manifiesta que todos los Sres. Concejales tienen durante este mandato, una buena oportunidad para defender el interés de todos los ciudadanos. Quienes hablan de números fríos son ustedes. Si quieren defender este servicio, pongan los 70.000 euros que la Junta niega. El inconveniente es que tienen miedo a ser el único Ayuntamiento gobernado por el Partido Popular, que se salga de las directrices del Gobierno de Castilla-La Mancha y convertirse en la excepción dentro de Castilla-La Mancha. Y el discrepar con la Sra. Cospedal, es lo que les hace perjudicar a las personas. No tienen voluntad política de solucionar este servicio.

AYUNTAMIENTO DE ALMANSA LIBRO DE PLENOS 2012

El Sr. Alcalde, manifiesta que el que no entiende nada parece ser que es el Sr. Pardo. La Junta pone 300.000 euros y la aportación dotacional del Ayuntamiento son 70.000 euros. Ustedes son los responsables de la situación económica del Ayuntamiento. El Equipo de Gobierno hizo un esfuerzo para que esta empresa con un acuerdo de pleno, pudiera revisar los precios. Se pasó un acuerdo por pleno, cuando el acuerdo era complicado. Para que así la empresa pudiera seguir prestando el Servicio de Ayuda a Domicilio. Al Ayuntamiento de Almansa, la Junta le dejó a deber cerca de cuatro millones de euros, esa es la realidad. El Grupo Socialista, es quien ha puesto en riesgo el estado de bienestar en Castilla-La Mancha, por sus impagos y deudas. Felicita a la Sra. Bernal por las dos semanas que lleva de trabajo intenso junto a la Sra. Tomás y con los servicios sociales del Ayuntamiento. Se ha negociado con Bienestar Social tal y como está hasta el uno de marzo para estudiarlo.

Por último, tras su posterior debate por el Sr. Alcalde-Presidente, se manifiesta que con once votos en contra de los Sres. Concejales del Grupo Popular y Grupo Independiente y diez votos a favor de los Sres. Concejales del Grupo Socialista y Grupo Mixto, se rechaza la moción presentada.

6. RUEGOS Y PREGUNTAS.

El Sr. Concejales del Grupo Municipal Socialista, D. Manuel Serrano Sánchez, pregunta si con la nueva empresa de limpieza había dos concejales visitando los centros de trabajo.

El Sr. Alcalde, responde diciendo que se ha medido para que no hubiese despido y que la Concejala presentase las trabajadoras a la nueva empresa.

Por la Sra. Concejala del Grupo Municipal Socialista, Dña. Amaya Villanueva Peña, ruega que se confirme si el Ayuntamiento de Almansa, va a ingresar la cantidad por subida del impuesto del IBI urbana, que va a estar entorno a los 400.000 o 500.000 euros.

Y no habiendo mas asuntos de los que tratar, se dió por finalizada la sesión, siendo las veinte horas y veinte minutos, extendiéndose la presente acta que, una vez leída y encontrada conforme, la firma el alcalde, conmigo, el secretario que la certifico.

EL ALCALDE,

EL SECRETARIO,

ACTA NÚMERO 4 CORRESPONDIENTE A LA SESIÓN EXTRAORDINARIA CELEBRADA POR EL EXCMO. AYUNTAMIENTO EN PLENO EL TREINTA DE MARZO DE DOS MIL DOCE.

En la ciudad de Almansa, siendo las trece horas y quince minutos, del día **treinta de Marzo de dos mil doce**, previamente convocados, se reunieron en la Casa Consistorial, bajo la presidencia del Sr. Alcalde, los concejales relacionados

AYUNTAMIENTO DE ALMANSA LIBRO DE PLENOS 2012

a continuación, asistidos por el Secretario de la Corporación, con el objeto de celebrar sesión extraordinaria en segunda convocatoria.

ASISTENTES:

D. Francisco J. Núñez Núñez ; Alcalde-Presidente.
D. Javier Sánchez Roselló ; 1º Tte. de Alcalde, Concejal de Desarrollo Urbanístico y Obras.
Dña. Antonia Millán Bonete ; 2º Tte. de Alcalde. Concejal de Desarrollo económico, Comercio, Industria, Cultura, Turismo y Consumo.
Dña. Pascuala Bernal Sánchez ; 3º Tte. de Alcalde, Concejal de Acción Social y Mayores.
D. José Francisco Gil García ; Concejal de Deportes, Sanidad Humana y Animal
D. Javier Bueno Gil ; 4º Tte. de Alcalde, Concejal de Hacienda, Recaudación, Policía, Movilidad Urbana y Patrimonio.
Dña. María José Tebar Oliva ; 5º Tte. de Alcalde, Concejal de Recursos Humanos, Educación y Servicios Municipales.
D. Israel Rico Iniesta ; Concejal de Juventud, Fiestas, Atención y Participación Ciudadana, Régimen Interior y Mejoras Urbanas.
D. Antonio López Cantos ; Concejal Grupo Independiente.
D. Pascual Blanco López ; Concejal de Medio Ambiente y Parques y Jardines.
Dña. Ana Cristina Tomás López ; Concejala de Inmigración, Igualdad, Plan Local de Drogas y Turismo y Hermanamiento.
Dña. M^a José Almendros Corredor ; Concejala Grupo Mixto.
D. Fco. Javier Pardo Tornero ; Concejal Grupo Socialista.
D. Manuel Serrano Sánchez ; Concejal Grupo Socialista.
Dña. Clara López Amorós ; Concejal Grupo Socialista.
D. Francisco Javier Gimeno García ; Concejal Grupo Socialista.
Dña. Pilar Callado García ; Concejal Grupo Socialista.
D. Juan Manuel Jurado Romero ; Concejal Grupo Socialista.
Dña. Mariela Inés Salgado Robles ; Concejal Grupo Socialista.
D. José Enrique Megías Landete ; Concejal Grupo Socialista.
D. Félix Núñez Herrero ; Secretario General.

AUSENTES:

Dña. Amaya Villanueva Peña ; Concejal Grupo Socialista.

Abierto el acto por la presidencia, se procedió a debatir los asuntos siguientes, incluidos en el orden del día:

ÁREA ADMINISTRATIVA

AYUNTAMIENTO DE ALMANSA LIBRO DE PLENOS 2012

1. APROBACIÓN, SI PROCEDE, ACTA SESIÓN ANTERIOR.
2. DAR CUENTA DE BANDOS, RESOLUCIONES Y DECRETOS DICTADOS POR LA ALCALDÍA.
3. NOMBRAMIENTO DE REPRESENTANTES DE ESTA CORPORACIÓN EN EL CONSEJO DE ADMINISTRACIÓN DE LA EMISORA MUNICIPAL DE ALMANSA.
4. APROBACIÓN, SI PROCEDE, DE LA CESIÓN GRATUITA DE SOLAR A DIPUTACIÓN PROVINCIAL DE ALBACETE CON DESTINO A PARQUE DE BOMBEROS.
5. APROBACIÓN, SI PROCEDE, PLIEGO DE CLÁUSULAS PARTICULARES Y DE PRESCRIPCIONES TÉCNICAS PARA CONTRATACIÓN DEL SERVICIO DE MANTENIMIENTO DE ASCENSORES DE EDIFICIOS MUNICIPALES.
6. APROBACIÓN, SI PROCEDE, DE LA MODIFICACIÓN DEL PRESUPUESTO DEL “PROYECTO AGUA VIVA: EQUIPAMIENTOS MEDIOAMBIENTALES, RECREATIVOS Y TURÍSTICO EN EL PANTANO DE ALMANSA”, FINANCIADO CON FONDOS FEDER.
7. APROBACIÓN, SI PROCEDE, DEDICACIÓN EXCLUSIVA DE MIEMBRO DE LA CORPORACIÓN.
8. APROBACIÓN, SI PROCEDE, DE LA PROPUESTA DE SUSTITUCIÓN DE REPRESENTANTE MUNICIPAL EN EL CONSORCIO DE MEDIO AMBIENTE.
9. APROBACIÓN INICIAL, SI PROCEDE, DE LA ORDENANZA REGULADORA DE LA INSTALACIÓN DE TERRAZAS DE VELADORES EN ALMANSA.
10. APROBACIÓN, SI PROCEDE, MODIFICACIÓN PLIEGO PRESCRIPCIONES TÉCNICAS SERVICIO DE LIMPIEZA VIARIA.

INTERVENCIÓN

11. DAR CUENTA DE RELACIÓN CERTIFICADA OBLIGACIONES PENDIENTES DE PAGO.
12. APROBACIÓN, SI PROCEDE, PLAN DE AJUSTE DERIVADO DE LA FINANCIACIÓN DE PAGO A PROVEEDORES.

ÁREA TÉCNICA

13. RATIFICACIÓN, SI PROCEDE, DE LA MODIFICACIÓN DEL CONVENIO URBANÍSTICO DE LA ACTUACIÓN URBANIZADORA A DESARROLLAR EN LA UNIDAD DE ACTUACIÓN NÚM. 16 DEL PGOU, SUSCRITO ENTRE ESTE EXCMO. AYUNTAMIENTO Y PROMOCIONES CAMPO-100, S.L.
14. MOCIONES Y PROPUESTAS.
15. RUEGOS Y PREGUNTAS.

0.1 MENCIÓN EXPRESA VÍCTIMAS VIOLENCIA DOMÉSTICA.

Por la Sra. Concejala del Grupo Municipal Popular, Dña. Pascuala Bernal Sánchez, se da lectura al siguiente escrito:

*** En la sesión de Pleno Ordinaria celebrada el pasado 28 de noviembre de 2002, acordamos de manera consensuada realizar en las próximas sesiones de Pleno a celebrar en el Ayuntamiento, MENCIÓN EXPRESA A LAS VÍCTIMAS DE MALOS TRATOS Y AGRESIONES como muestra de condena a las mismas, reflexión sobre un problema social, y transmisión de valores ciudadanos de respeto a la igualdad y dignidad de las mujeres.

A pesar del esfuerzo de las Administraciones Públicas por eliminar la violencia de género, se siguen produciendo muertes.

En el periodo comprendido desde el último Pleno el pasado 27 de febrero hasta hoy día 30, han fallecido:

AYUNTAMIENTO DE ALMANSA LIBRO DE PLENOS 2012

Día 1 de marzo
Una mujer de 30 años
Valencia

Día 5 de marzo
Rosa V.V. de 43 años
Madrid

Día 20 de marzo
M.Y. de 55 años
Fuengirola (Málaga)

Día 26 de marzo
Caridad de los Ángeles de 39 años
Tolosa (San Sebastián)

Desde esta Corporación Municipal condenamos todas las muertes de mujeres efectuadas a mano de sus maridos, compañeros sentimentales, etc., promoviendo el rechazo social a los agresores, y reivindicando un derecho fundamental como es el derecho a la vida. ***

1. APROBACIÓN SI PROCEDE, ACTA SESIÓN ANTERIOR

Se presenta para su aprobación el acta correspondiente a la sesión celebrada con fecha 27 de Febrero de 2012, que se aprueba por unanimidad de los asistentes.

2. DAR CUENTA DE BANDOS, RESOLUCIONES Y DECRETOS DICTADOS POR LA ALCALDÍA.

Se da cuenta de Bandos, Resoluciones y Decretos dictados por la Alcaldía desde el número 447 al 772 del presente año, ambos inclusive.

El Sr. Alcalde, manifiesta que el Pleno se da por enterado.

3. NOMBRAMIENTO DE REPRESENTANTES DE ESTA CORPORACIÓN EN EL CONSEJO DE ADMINISTRACIÓN DE LA EMISORA MUNICIPAL DE ALMANSA.

En base a lo dispuesto en el artículo 82.3 del R.D. 2568/1986, R.O.F. y R.J.E.L. y artículo 89 del R.O.M., como quiera que el presente punto no ha sido previamente dictaminado por Comisión Informativa, se somete al Pleno la ratificación de su inclusión en el orden del día del presente pleno.

*** Visto el acuerdo adoptado por esta Corporación en su sesión de 28 de Junio de 2.011, en relación al nombramiento de los miembros del Consejo de Administración de la Emisora Municipal, se propone implementar el mismo:

AYUNTAMIENTO DE ALMANSA LIBRO DE PLENOS 2012

PRIMERO.- Cesar como miembros del Consejo de Administración de la empresa "EMISORA MUNICIPAL DE ALMANSA, S.A.", a los siguientes:

- Dña. Antonia Millán Bonete.
- D. José Martínez Puertos.
- Dña. Mª Isabel Millán Bonete.
- D. Alfredo D. Calatayud Reig.
- Dña. Isabel Sáez Sánchez.
- Dña. Mª Dolores Clemente Milán.
- D. Juan Manuel Jurado Romero.
- D. Bautista Carrión Pérez.
- D. Faustino Bañón Martínez.
- D. Manuel García Rumbo.

SEGUNDO.- Designar miembros del Consejo de Administración de la Sociedad "EMISORA MUNICIPAL DE ALMANSA, S.A.", a los siguientes:

- Dña. Antonia Millán Bonete.
- Dña. Mª Isabel Millán Bonete.
- D. Juan Manuel Jurado Romero.
- D. Faustino Bañón Martínez.
- Dan. Isabel Sáez Sánchez.
- D. Manuel García Rumbo.
- D. Israel Rico Ingesta.
- D. Jesús Iones Barbellido.
- Dña. Pilar Callado García.
- D. Francisco A. Megías Plaza. ***

El Sr. Alcalde, manifiesta que el Pleno se da por enterado.

4. APROBACIÓN, SI PROCEDE, DE LA CESIÓN GRATUITA DE SOLAR A DIPUTACIÓN PROVINCIAL DE ALBACETE CON DESTINO A PARQUE DE BOMBEROS.

Previo dictamen emitido por la Comisión Informativa de Cuentas, Hacienda y Patrimonio, en su sesión celebrada el pasado día 23 de Marzo de 2.012, cuyo contenido es el siguiente:

*** El Sr. Presidente informa del procedimiento seguido para la cesión definitiva del dominio del parque de bomberos a la Diputación Provincial, que ha incluido los informes técnicos necesarios, la depuración

AYUNTAMIENTO DE ALMANSA LIBRO DE PLENOS 2012

jurídica que comprende la inscripción registral de la finca y la obra en su día realizada, así como la exposición pública mediante inserción de anuncio en el B.O.P. nº 19, de 15 de febrero de 2012, sin que hayan sido presentadas alegaciones. Por tanto, propone dictaminar favorablemente:

"1º.- La aprobación por mayoría absoluta del número legal de miembros de la Corporación, del expediente de mutación demanial subjetiva para transmitir con carácter gratuito la titularidad del bien que a continuación se describe, que consta como Parque de Bomberos en el Inventario de Bienes, propiedad del Ayuntamiento de Almansa, a la Excm. Diputación Provincial de Albacete, para su uso como tal y para afectarlo al Servicio de Extinción y Prevención de Incendios, sin alteración de la calificación de dominio público del referido bien ni del uso previsto por el planeamiento urbanístico vigente, por tratarse de un servicio público provincial de ámbito comarcal.

Descripción: parcela de terreno edificada, de forma trapezoidal y urbanizada en su interior, de una superficie de 6.785,00 m2 y un edificio de 1.092,00 m2 construidos, situada en calle Velázquez nº 21, esquina a avenida del Infante Don Juan Manuel. Linda por su frente con la calle Velázquez; por su derecha entrando con el Centro de Innovación y Tecnología de titularidad municipal; por su izquierda con la avenida del Infante Don Juan Manuel, y por el fondo con la Rambla Nueva. Contiene un edificio de forma rectangular, desarrollado en una planta en su zona de cocheras, y de forma trapezoidal en dos plantas en la zona administrativa, que data de 1987, construido a base de una cimentación de zapatas aisladas y estructura de hormigón armado, cerramiento de ladrillo visto y cubierta de chapa plegada, con carpintería exterior metálica pintada y las correspondientes instalaciones de saneamiento, fontanería, electricidad y telefonía. La finca está inscrita en el Registro de la Propiedad al tomo 1.740, libro 776, folio 1, finca 38.765.

Valoración: según consta en la inscripción Registral, practicada el 28 de abril de 2011, el valor real del suelo y la construcción asciende a 692.014,09 euros.

2º.- Establecer como condiciones generales en esta cesión por mutación demanial, que la cesión se realiza en el estado en que el terreno y el edificio se encuentra en la actualidad, como cuerpo cierto, no correspondiendo al Ayuntamiento de Almansa la realización de obra alguna de modificación de instalaciones o redes existentes, así como que los gastos derivados de la cesión, e inscripción en el Registro de la propiedad, serán de cuenta de la cesionaria. También que de conformidad con lo establecido en el artículo 111.1 del Reglamento de Bienes de las Entidades Locales, si los bienes cedidos dejasen de estar destinados al uso al que están, se considerará resuelta la cesión de la titularidad y revertirán al Ayuntamiento de Almansa, que tendrá derecho a percibir de la Diputación Provincial, previa tasación pericial, el valor de los detrimentos experimentados por los bienes cedidos, siendo de aplicación también sus apartados 2 y 3.

3ª .- La Suscripción de un acta con la Excm. Diputación Provincial para la formalización y concreción de las condiciones de dicha cesión, de conformidad con las normas de aplicación, facultando al Sr. Alcalde D. Francisco J. Núñez Núñez, para la firma del mismo y de cuantos documentos sean necesarios a tal fin, incluida su formalización en escritura notarial."

La Comisión, por unanimidad de sus miembros, dictamina favorablemente la propuesta de la Presidencia.

Expone el presente punto el Sr. Concejal del Grupo Municipal Popular D. Javier Bueno Gil, solicitando del Pleno su aprobación.

Por parte del Grupo Municipal Mixto, la Sra. Concejala Dña. Mª José Almendros Corredor, manifiesta que está a favor de la medida, ya que es una cesión que ya se preveía desde hace

tiempo. Es un gasto que se va a evitar el Ayuntamiento y lo importante es tener este servicio de extinción de los bomberos.

Por parte del Grupo Municipal Independientes, el Sr. Concejales D. Pascual Blanco López, manifiesta que están de acuerdo con la cesión, era necesaria. Existía una duda en el contrato, que fue aclarada ya en la Comisión de Hacienda y así lo dice el informe. Su apoyo es total.

Por parte del Grupo Municipal Socialista, el Sr. Concejales D. Juan Manuel Jurado Romero, manifiesta que éste es el penúltimo paso del proceso que se inició hace veinticinco años cuando se iniciaron las obras del actual Parque de Bomberos. Su grupo se alegra de que se haya cerrado este proceso con la Diputación Provincial. El servicio del SEPEI es un servicio esencial en la Ciudad y del que todos están orgullosos. Votan a favor de la cesión.

Por el Sr. Alcalde-Presidente, se manifiesta que por unanimidad de los asistentes queda aprobado el dictamen de la Comisión en sus propios términos de redacción.

5. APROBACIÓN, SI PROCEDE, PLIEGO DE CLÁUSULAS PARTICULARES Y DE PRESCRIPCIONES TÉCNICAS PARA CONTRATACIÓN DEL SERVICIO DE MANTENIMIENTO DE ASCENSORES DE EDIFICIOS MUNICIPALES.

Previo dictamen emitido por la Comisión Informativa de Cuentas, Hacienda y Patrimonio, en su sesión celebrada el pasado día 23 de Marzo de 2.012, cuyo contenido es el siguiente:

*** El Sr. Presidente da la palabra a la Concejales Delegada de Servicios, presente en la sesión a fin de informar sobre los pliegos elaborados, quien da cuenta de los pliegos elaborados, y del informe del Secretario en el que indica el sometimiento de la aprobación del procedimiento a acuerdo plenario, dado que la duración del contrato va a ser superior a cuatro años, y de que el precio estimado del contrato, IVA incluido, para cuatro años, más dos posibles prórrogas, asciende a 163.548 €.

Seguidamente se indica que se debe dictaminar tanto el pliego de cláusulas particulares, como el pliego de prescripciones técnicas, cuyo contenido es el siguiente:

PLIEGO DE CLAUSULAS PARTICULARES QUE RIGE LA CONTRATACIÓN DEL SERVICIO DE MANTENIMIENTO INTEGRAL DE ASCENSORES Y APARATOS ELEVADORES DE LOS DISTINTOS CENTROS DEL AYUNTAMIENTO DE ALMANSA, MEDIANTE PROCEDIMIENTO ABIERTO.

ÍNDICE.-

- 1.- Objeto del contrato.
- 2.- Régimen jurídico y calificación.
- 3.- Órgano de contratación.
- 4.- Perfil del contratante.
- 5- Presupuesto base de licitación, Valor estimado y Crédito presupuestario.

AYUNTAMIENTO DE ALMANSA LIBRO DE PLENOS 2012

- 6.- Capacidad para contratar y solvencia.
- 7.- Revisión de precios.
- 8.- Duración del contrato.
- 9.- Procedimiento de adjudicación
- 10.- Justificación de la necesidad e idoneidad del contrato.
- 11.-Garantía provisional y definitiva.
- 12.- Criterios de valoración de las ofertas.
- 13.- Variantes o alternativas.
- 14.- Propositiones, plazo y lugar de presentación.
- 15.- Contenido de los sobres.
- 16.- Apertura de propositiones.
- 17.- Ofertas anormales o desproporcionadas.
- 18.- Mesa de contratación.
- 19.- Adjudicación.
- 20.- Formalización del contrato.
- 21.- Dirección e inspección del servicio.
- 22.- Personal del contratista.
- 23.- Subcontratación.
- 24.- Ejecución de los servicios y responsabilidad del contratista.
- 25.- Modificación y suspensión de los trabajos.
- 26.- Derechos y obligaciones derivados del contrato.
- 27.- Pago del precio.
- 28.- Entrega y recepción de los trabajos.
- 29.- Plazo de garantía.
- 30.- Causas de resolución del contrato y modificación del mismo.
- 31.- Prerrogativas de la administración.
- 32.- Gastos exigibles al contratista.
- 33.- Conocimiento del contrato y de sus normas reguladoras.
- 34.- Protección de datos.
- 35.- Régimen sancionador.
- 36.- Jurisdicción competente.

AYUNTAMIENTO DE ALMANSA LIBRO DE PLENOS 2012

37.- Delegación en Alcalde para adjudicar el contrato, interpretar, resolver alegaciones y recursos en el procedimiento.

1.- OBJETO DEL CONTRATO.

El objeto del presente contrato administrativo lo constituye la prestación del servicio de mantenimiento integral de ascensores, montacargas y aparatos elevadores instalados en los edificios del Ayuntamiento de Almansa, relacionados en el pliego de prescripciones técnicas.

La actividad objeto del presente contrato se encuentra clasificada, a los efectos previstos en el Real Decreto Legislativo 3/2011, de 14 de noviembre, Texto Refundido de la Ley de Contratos del Sector Público (en adelante TRLCSP), en la categoría 1 del Anexo II de la misma: Servicios de mantenimiento y reparación.

La codificación correspondiente al Vocabulario Común de Contratos Públicos (CPV), según Reglamento (CE) nº 213/2008 de la Comisión Europea, de 28 de Noviembre de 2007, que modifica (CE) nº 2195/2002, del Parlamento Europeo y del Consejo, de 5 de Noviembre de 2002, es la siguiente: CPV: 50750000-7.

2.- RÉGIMEN JURÍDICO Y CALIFICACIÓN.

El contrato al que se refiere el presente pliego tiene naturaleza administrativa y se califica de servicios en base al artículo 10 del TRLCSP, por estar encuadrado en una de las categorías que prevé el anexo II de la citada Ley.

El contrato se regirá por la siguiente normativa:

- El Real Decreto Legislativo 3/2011, de 14 de noviembre, Texto Refundido de la Ley de Contratos del Sector.
- Reglamento General de la Ley de Contratos de las Administraciones Públicas (de ahora en adelante RGLCAP), aprobado por el Real Decreto 1098/01, de 12 de octubre, en lo que no haya estado derogado por el Reglamento de desarrollo de la Ley de Contratos del Sector Público, aprobado por el Real Decreto 817/2009, de 8 de mayo.
- El Reglamento de desarrollo de la Ley de Contratos del Sector Público, aprobado por el Real Decreto 817/2009, de 8 de mayo.
- El presente pliego de cláusulas económico-administrativas y pliego de prescripciones técnicas que lo acompaña. Ambos tendrán carácter contractual.
- Ley Reguladora de las Bases de Régimen Local y Ley 57/03, de 16 de diciembre, de medidas para la modernización del gobierno local, que la modifica.
- Ley 30/92, de 26 de noviembre, de régimen jurídico administrativo y del procedimiento administrativo común y la Ley 59/03, de 19 de diciembre, de firma electrónica.
- Directiva 2004/18/CEE, del Parlamento Europeo y del Consejo, de 31 de marzo de 2004, sobre coordinación de los procedimientos de adjudicación de los contratos públicos de obras, de suministros y de servicios.
- El resto del ordenamiento jurídico administrativo, en los casos en que sea aplicable a causa de la falta de una norma contractual específica.

AYUNTAMIENTO DE ALMANSA LIBRO DE PLENOS 2012

- La normativa del derecho privado, que ha de actuar con carácter supletorio en los asuntos que no se pueden resolver con la aplicación directa de las disposiciones sobre contratación administrativa o de las normas generales de derecho administrativo.

El contrato se ajustará al contenido del presente pliego, así como al de prescripciones técnicas.

Si hay discordancia entre el presente pliego y cualquiera de los documentos contractuales restantes, prevalecerá el pliego de cláusulas administrativas particulares que establece los derechos y obligaciones que asumirán las partes del contrato.

Tendrán carácter contractual, además del presente Pliego, el Pliego de Prescripciones Técnicas, así como la oferta económica y técnica que resulte adjudicataria de este contrato. En caso de discrepancia entre los distintos documentos contractuales, no salvable por una interpretación sistemática de los mismos, prevalecerá lo establecido en el presente Pliego, salvo que se deduzca que se trata de un evidente error de hecho, material o aritmético.

El desconocimiento de los términos del contrato, de los documentos anexos que forman parte o de las instrucciones, pliegos o normas aprobadas por la Administración, que pudieran ser de aplicación en la ejecución de lo pactado, no eximirá al contratista de la obligación de su cumplimiento.

3.- ORGANISMO DE CONTRATACION.

La competencia para contratar corresponde al Pleno del Excmo. Ayuntamiento de Almansa de conformidad con la previsión contenida en el apartado segundo de la Disposición Adicional segunda del TRLCSP.

4.- PERFIL DEL CONTRATANTE

Se puede acceder al perfil de contratante a través de la página web del Ayuntamiento www.almansa.es.

5.- PRESUPUESTO DE LICITACIÓN, VALOR ESTIMADO Y EXISTENCIA DE CREDITO.

El presupuesto anual del presente contrato se fija en la cantidad de VEINTITRES MIL CIEN euros (23.100,00 €), más cuatro mil ciento cincuenta y ocho euros (4158€) en concepto de IVA, al tipo del 18%, lo que suma un total anual de veintisiete mil doscientos cincuenta y ocho euros (27.258,00 €).

El tipo de licitación podrá ser mejorado a la baja.

El valor estimado del contrato se fija en ciento treinta y ocho mil seiscientos euros (138600€), más el IVA, cuyo importe asciende a veinticuatro mil novecientos cuarenta y ocho euros (24948), lo que hace un total de 163.548 €, calculado para una duración de cuatro años, más las eventuales prórrogas de hasta dos años, (artículo 88 TRLCSP).

En el Presupuesto Municipal del ejercicio 2012 existe crédito suficiente para hacer frente al gasto del precio de adjudicación del contrato, objeto del presente pliego, en base a certificación del Interventor Accidental con cargo a la partida presupuestaria, que obra en el expediente.

AYUNTAMIENTO DE ALMANSA LIBRO DE PLENOS 2012

El órgano de contratación, Pleno del Ayuntamiento, adoptará el compromiso plurianual con cargo a los Presupuestos Municipales para atender el gasto derivado del contrato, conforme establece el artículo 174 del Real Decreto Legislativo 2/2004, de 5 de marzo, por el que se aprueba el Texto Refundido de la Ley Reguladora de las Haciendas Locales.

6.- CAPACIDAD PARA CONTRATAR Y SOLVENCIA.

Conforme al Art. 54 del TRLCSP, podrán concurrir a la licitación las personas naturales jurídicas, españolas o extranjeras, que, teniendo plena capacidad de obrar y acrediten su solvencia económica, financiera y técnica o profesional, no se hallen incurso en las prohibiciones de contratar con arreglo a lo dispuesto en el artículo 60 TRLCSP.

Podrán, asimismo, concurrir a la licitación las uniones de empresarios que se constituyan temporalmente al efecto de conformidad y en los términos previstos en el artículo 59 del TRLCSP.

Cuando fueran personas jurídicas deberán justificar que el objeto social de la entidad comprende el desarrollo de todas las actividades que constituyen el objeto del presente contrato al que concurren. La acreditación se realizará mediante la presentación de los estatutos sociales inscritos en el Registro Mercantil o en aquel otro Registro Oficial que corresponda en función del tipo de Entidad Social.

De conformidad con lo dispuesto en el artículo 62 del TRLCSP, los licitadores que deseen tomar parte en el presente procedimiento deberán acreditar estar en posesión de las condiciones mínimas de solvencia económica y financiera, técnica y profesional, que se acreditará mediante certificación de clasificación del contratista dentro del Grupo P, Subgrupo 07, categoría A, en base a lo dispuesto en el artículo 65 del TRLCSP.

La solvencia económica y financiera, así como la técnica o profesional quedan acreditadas con la posesión de la clasificación exigida.

Si la empresa se encontrase pendiente de clasificación se aplicará lo establecido en el Art. 146.1 b) del TRLCSP.

Las empresas no españolas de Estados miembros de la Unión Europea podrán concurrir a la presente licitación cuando, con arreglo a la legislación del Estado en que estén establecidas, se encuentre habilitadas para la realización de las prestaciones objeto del contrato. Asimismo, y en caso de resultar de aplicación la previsión contenida en el artículo 59.2 del TRLCSP, deberán acreditar el cumplimiento de tal requisito.

En el caso de empresarios de Estados no pertenecientes a la Unión Europea, deberán cumplir el requisito previsto en el artículo 55 del TRLCSP, salvo en el supuesto de empresas de Estados signatarios del Acuerdo sobre Contratación Pública de la Organización Mundial de Comercio.

AYUNTAMIENTO DE ALMANSA LIBRO DE PLENOS 2012

De conformidad con lo dispuesto en los artículos 83 y 84 del TRLCSP, la inscripción en el Registro Oficial de Licitadores y Empresas Clasificadas del Estado, de una Comunidad Autónoma o Diputación, los certificados de clasificación o documentos similares que acrediten la inscripción en listas oficiales de empresarios autorizados para contratar establecidas por los Estados miembros de La Unión Europea y los documentos previstos en el párrafo segundo del artículo 84.2 del TRLCSP, tendrán, a efectos de acreditación de solvencia, los efectos señalados en los preceptos indicados.

En el caso de uniones temporales de empresarios, cada uno de los empresarios deberá acreditar su capacidad de obrar y la solvencia económica, financiera y técnica o profesional con la presentación de la documentación correspondiente.

Los que acudan a la licitación podrán hacerlo por sí o representados por persona autorizada mediante poder bastante siempre que no se halle incurso en alguna de las causas que se enumeran en el artículo 60 del TRLCSP. Cuando, en representación de alguna sociedad civil o mercantil, concorra algún miembro de la misma deberá justificar documentalmente que está facultado para ello.

Los interesados podrán examinar la documentación integrante del expediente de contratación en las oficinas municipales, de lunes a viernes, en horario de atención al público (de 9 a 14 horas), pudiendo obtener cuantas aclaraciones fueren precisas mediante llamada telefónica, consulta telegráfica, télex o fax o correo electrónico. Para los actos de comunicación con el órgano de contratación distintos de la presentación o anuncio del envío de las proposiciones, los licitadores podrán emplear el correo electrónico, siempre que se haya indicado la correspondiente dirección en la documentación del presente Pliego.

En todo caso, el órgano de contratación podrá comunicarse con los licitadores a través del correo electrónico, fax o móvil, que éstos deberán designar en su proposición.

7.- REVISION DE PRECIOS.

Procederá la revisión de precios a instancia del contratista, transcurrido un año desde el inicio de la ejecución del contrato, conforme a lo dispuesto en el artículo 90 TRLSCP.

La fórmula o índice aplicable para la revisión de precios del contrato será la siguiente: al finalizar el primer año, previa solicitud del adjudicatario del servicio, se revisará el precio del mismo aplicando el IPC del año anterior al periodo que se revisa. Esta revisión será del 85% de la variación experimentada por dicho índice.

La referida revisión únicamente tendrá lugar en los términos establecidos en el Capítulo II del Título III, Libro I del Texto Refundido del Real Decreto Ley 3/2011 de Contratos del Sector Público.

8.- DURACIÓN DEL CONTRATO.

AYUNTAMIENTO DE ALMANSA LIBRO DE PLENOS 2012

El plazo general de ejecución del contrato será de cuatro años (48 meses), pudiéndose prorrogar por dos años más, a contar del día siguiente a la firma del contrato, salvo que en el contrato se especifique otra fecha.

Las prórrogas serán por mutuo acuerdo de las partes, comunicadas por el adjudicatario con cuatro meses antes de la finalización del contrato.

Se establece expresamente la posibilidad de modificación del contrato. En el supuesto de haber de modificarse, bien porque aumente o bien porque disminuya el número de ascensores en los edificios municipales, el precio del contrato se modificará en función de los precios ofertados por el adjudicatario, previa audiencia del mismo.

9.- PROCEDIMIENTO DE ADJUDICACIÓN.

El presente contrato se adjudicará mediante procedimiento abierto, tramitándose con carácter ordinario, en el que todo empresario interesado con capacidad y solvencia suficiente, o asociación de los mismos, podrá presentar una proposición, quedando excluida toda negociación de los términos del contrato con los licitadores. A tal efecto, la adjudicación se efectuará sobre la base de la valoración de las proposiciones formuladas por los licitadores con respecto de los criterios de valoración previstos en el presente Pliego.

10.- JUSTIFICACIÓN DE LA NECESIDAD E IDONEIDAD DEL CONTRATO.

A los efectos señalados en el artículo 22 LCSP las necesidades que se pretenden cubrir mediante el presente contrato, así como la idoneidad de su objeto y contenido, son las siguientes:

Constituye una obligación de los municipios el velar por la conservación y mantenimiento de los inmuebles de titularidad municipal, resultando necesario realizar en ellos las labores de mantenimiento integral de sus elementos que resulten necesarias en función de la utilización de los mismos, no disponiendo este Ayuntamiento de los suficientes medios personales y materiales para cumplir con dicha obligación, se hace necesario disponer de una empresa externa que preste las referidas labores de mantenimiento de ascensores, montacargas y aparatos elevadores.

A tal efecto se estima idóneo el contrato a que se refiere el presente pliego y cuyos servicios se describen de forma más específica en el Pliego de Prescripciones Técnicas.

11.- GARANTÍA PROVISIONAL Y DEFINITIVA.

Atendiendo a las circunstancias concurrentes en el presente procedimiento no se exige garantía provisional, artículo 103.1 TRLCSP.

El adjudicatario del contrato deberá constituir a disposición del órgano de contratación en la Tesorería municipal una garantía definitiva por importe equivalente al CINCO POR CIENTO (5%) del importe de adjudicación, excluido el IVA, por cualquiera de los medios

AYUNTAMIENTO DE ALMANSA LIBRO DE PLENOS 2012

previstos en el artículo 95 y 96 del TRLCSP, la cual quedará afecta a las responsabilidades previstas. Será devuelta en los términos establecidos en los artículos 100 y 102 del TRLCSP.

La garantía deberá constituirse dentro del plazo de diez días hábiles, a contar desde el siguiente a aquel en que se efectúe el requerimiento por el órgano de contratación del Excmo. Ayuntamiento de Almansa.

12.- CRITERIOS DE VALORACIÓN DE LAS OFERTAS.

Los criterios que servirán de base para la adjudicación del presente procedimiento de contratación serán los siguientes:

1.- Oferta económica:

Se valorará con la puntuación de hasta ochenta (80) puntos a la mejor oferta económica realizada.

Se otorgará la máxima puntuación al licitador que oferte la mayor baja económica por la prestación del servicio objeto del contrato. A la oferta que se corresponda con el precio de licitación se otorgará cero puntos, al resto de las ofertas económicas se les valorará de forma proporcional.

2.- Memoria comprensiva de la organización y metodología que plantea la empresa para la ejecución del mantenimiento. Se valorará con una puntuación de hasta diez (10) puntos.

Se valorará el plan propuesto, que deberá incluir, al menos, los siguientes aspectos: capacitación y formación de las personas que se adscribirán al servicio (currículum profesional), medios técnicos, supervisión, control y planificación del servicio, distribución de tareas y horarios.

3.- Mejoras ofertadas. Se valorará con una puntuación de hasta diez (10) puntos:

Mejoras propuestas para un mejor funcionamiento del servicio.

Las mejoras serán por cuenta del licitador, sin suponer coste alguno para el Ayuntamiento. Se tendrán en cuenta únicamente las mejoras justificadas técnicamente, valoradas su coste a precios de mercado (sin IVA).

Únicamente serán objeto de valoración aquellas mejoras que resulten útiles para el Ayuntamiento, excluyendo de la valoración aquellos aspectos que no aporten ninguna ventaja real en la ejecución del contrato, aun cuando hayan sido ofertados como mejoras por las empresas licitadoras.

La valoración de las mejoras se realizará de forma proporcional al valor económico de las mismas, una vez consideradas adecuadas a las necesidades del servicio.

Si varias empresas licitadoras empataran como proposiciones más ventajosas, tendrá preferencia la que acredite tener relación laboral en mayor número con personas discapacitadas y/o con personas en situación de exclusión social en los porcentajes y con

AYUNTAMIENTO DE ALMANSA LIBRO DE PLENOS 2012

los criterios previstos en la Disposición Adicional Sexta de la Ley de Contratos del Sector Público, apartados 1 y 2.

13.- VARIANTES O ALTERNATIVAS.

No se contemplan.

14.- PROPOSICIONES, PLAZO Y LUGAR DE PRESENTACION.

Las proposiciones y documentos que se acompañen se presentarán en tres sobres cerrados, que podrán ser lacrados, en los que deberá figurar la inscripción “PROPOSICIÓN PARA TOMAR PARTE EN EL PROCEDIMIENTO ABIERTO PARA LA CONTRATACIÓN DEL SERVICIO DE MANTENIMIENTO Y CONSERVACION DE LOS ASCENSORES, MONTACARGAS Y APARTAS ELEVADORES DE LOS EDIFICIOS DEPENDIENTES DEL AYUNTAMIENTO DE ALMANSA (PROVINCIA DE ALBACETE)”, serán presentados o remitidos al Ayuntamiento de Almansa, Registro General, plaza de Sta. María, nº 2, 02640 Almansa, para su registro y custodia, en los términos previstos en la cláusula 15. Los citados sobres deberán presentarse firmados por el licitador o persona que lo represente, con indicación del nombre y apellidos o razón social de la empresa licitadora, debiéndose identificar cada uno de ellos en los términos previstos en la Cláusula siguiente.

Sin perjuicio de lo dispuesto en el artículo 38.4 de la Ley 30/1992, de 26 de noviembre, del Régimen Jurídico de las Administraciones Públicas y del Procedimiento Administrativo Común, las proposiciones y documentos que se acompañen podrán presentarse, de lunes a viernes, de 9 a 14 horas, ante el Registro General del Excmo. Ayuntamiento de Almansa, Plaza de Santa María, nº 2, en el plazo de TREINTA DÍAS (30 días) contados desde el siguiente a su publicación en el BOE (art. 159.2 TRLCSP).

En el caso de que el último día del plazo fuera sábado o inhábil, el plazo de presentación de proposiciones expirará el día hábil siguiente, debiéndose presentar la proposición en el horario antes indicado.

En el supuesto de presentarse las proposiciones y documentos por correo se establece el mismo plazo señalado anteriormente, si bien el licitador deberá justificar la fecha de imposición del envío en la oficina de Correos y anunciar al órgano de contratación la remisión de la oferta mediante télex, fax o telegrama en el mismo día. En el supuesto de no concurrir ambos requisitos la documentación no será admitida si se recibe por el órgano de contratación con posterioridad a la fecha y hora de terminación del plazo señalado en el anuncio. No obstante, transcurridos diez días desde la indicada fecha sin haberse recibido la documentación, ésta no será admitida en ningún caso.

La presentación de las proposiciones presupone la aceptación incondicionada por el licitador del contenido de la totalidad de las cláusulas del presente Pliego y del de prescripciones Técnicas.

AYUNTAMIENTO DE ALMANSA LIBRO DE PLENOS 2012

Los documentos se presentarán en español conforme a lo establecido en el artículo 23 del RGLC

Las empresas extranjeras que contraten en España presentarán la documentación traducida de forma oficial al español y con los requisitos de fehaciencia exigidos en la normativa vigente.

15.- CONTENIDO DE LOS SOBRES.

Cada uno de los dos sobres contendrá la documentación que se indica a continuación:

SOBRE Nº 1. (Cerrado y firmado).

Título: DOCUMENTACIÓN GENERAL:

Los licitadores deberán aportar la documentación que se relaciona a continuación según proceda. Tales documentos podrán ser originales o copias autenticadas con arreglo a la normativa de aplicación:

1.1. Solicitud de participación según modelo recogido en anexo I, documento en que se relacionará de forma numerada la documentación que se incorpora al sobre, un índice de la misma.

1.2. Acreditación de la personalidad jurídica y la capacidad de obrar.

Los licitadores deberán acreditar su personalidad jurídica y capacidad de obrar en los siguientes términos:

a) Incorporación del DNI o copia de carácter auténtico del mismo con arreglo a la legislación vigente, o del documento que, en su caso, le sustituya reglamentariamente, perteneciente a la persona que firme la solicitud de participación y la oferta.

b) Si los licitadores fueran personas jurídicas españolas, deberán acompañar la escritura de constitución o modificación, en su caso, inscrita en el Registro Mercantil o Registro Público que corresponda, según el tipo de persona jurídica de que se trate, de acuerdo con lo previsto en el artículo 72 del TRLCSP.

c) Los empresarios individuales y las personas jurídicas españolas deberán presentar fotocopia debidamente legalizada de la tarjeta de identificación fiscal, o compulsada por los servicios municipales.

d) Cuando los licitadores sean de otros Estados miembros de la Unión Europea, la capacidad de obrar se acreditará por su inscripción en el Registro procedente, de acuerdo con la legislación del Estado donde están establecidos, o mediante la presentación de una declaración jurada o un certificado de acuerdo con las disposiciones comunitarias de aplicación en los términos exigidos en los artículos 58 y 72.2 del TRLCSP y en el artículo 9 del RGCL.

AYUNTAMIENTO DE ALMANSA LIBRO DE PLENOS 2012

Asimismo deberán acreditar que cuentan con la autorización especial regulada en el artículo 58.2 del TRLCSP o, en caso de no necesitarla para ejecutar el contrato, deberán presentar una declaración responsable en la que se haga constar dicha circunstancia.

e) En el caso de los restantes empresarios extranjeros, se estará a lo dispuesto en los artículos 55 y 72 del TRLCSP.

2.- Acreditación, en su caso, de la representación.

Los que comparezcan o firmen proposiciones en nombre de otro presentarán poder bastante al efecto y fotocopia legitimada notarialmente o compulsada de su D.N.I. o del documento que, en su caso, haga sus veces (art. 146.1.a. TRLCSP.), junto con una declaración responsable del apoderado manifestando que el poder está en vigor y que no ha sido modificado o revocado.

Si la empresa fuera persona jurídica, el poder deberá figurar inscrito en el Registro Mercantil, salvo que se trate de poder para acto concreto, (art. 94.5 del Reglamento del Registro Mercantil).

Los que comparezcan en nombre de persona jurídica en virtud de un cargo en la misma que les faculte para su actuación (Consejero Delegado, Administrador Único o Mancomunados) deberán aportar escritura pública de nombramiento debidamente inscrita en el registro Mercantil y justificación fehaciente de su vigencia.

3.- Compromiso de constitución de Unión Temporal de Empresas (en adelante UTE), en su caso.

Cuando dos o más empresas acudan a una licitación agrupadas en UTE , cada uno de los empresarios que la componen deberán acreditar su personalidad y capacidad, indicando en documento privado los nombres y circunstancias de los empresarios que suscriben la proposición, la participación de cada una de ellas en la unión temporal de empresas, el compromiso de constituirse formalmente en unión temporal, en caso de resultar adjudicatarios, así como la identidad de la persona o entidad que, durante la vigencia del contrato en caso de resultar adjudicataria, ostentará la representación de la agrupación ante la Administración contratante.

El citado documento deberá estar firmado por los representantes de cada una de las empresas componentes de la UTE.

4.- acreditación de la solvencia económica, financiera y técnica o profesional de las empresas o, en su caso, de la clasificación.

4.1) Documentación acreditativa de la clasificación.

Los empresarios españoles y los extranjeros no comunitarios deberán acreditar tener la clasificación exigida, que acreditará la empresa licitadora mediante original, copia compulsada o certificado de clasificación expedido por la Junta Consultiva de Contratación Administrativa en el Grupo P, Subgrupo 07, Categoría A.

AYUNTAMIENTO DE ALMANSA LIBRO DE PLENOS 2012

Las empresas que se encuentren pendientes de obtener la clasificación, deberán aportar el documento acreditativo de haber presentado la correspondiente solicitud para ello, debiendo justificar que ha obtenido la clasificación exigida en el plazo previsto para la subsanación de defectos u omisiones en la documentación, art. 146.1.b. del TRLCSP

La falta o insuficiencia de la clasificación no podrá suplirse mediante la integración de la solvencia con medios externos.

No será exigible la clasificación a las empresas comunitarias, no españolas, ya concurran aisladamente o integrados en UTE, sin perjuicio de acreditar su solvencia, podrán acreditarla, entre otros, mediante certificados de clasificación o documentos similares que acrediten su inscripción en listas oficiales de empresarios autorizados para contratar establecidas por los Estados miembros de la Unión Europea o mediante certificación emitida por organismos que respondan a las normas europeas de certificación expedidas de conformidad con la legislación del Estado miembro en que esté establecido el empresario. Dichos documentos deberán indicar las referencias que hayan permitido la inscripción del empresario en la lista o la expedición de la certificación, así como la clasificación obtenida.

4.2) La clasificación de las UTEs se determina mediante la acumulación de las características de cada uno de los empresarios que concurran agrupados, expresadas en sus respectivas clasificaciones. En todo caso, será necesario que todas las empresas que concurran en UTE estén clasificadas, sin perjuicio de lo establecido para los empresarios españoles de Estados miembros de la Unión Europea en el apartado 4 del artículo 59 del TRLCSP.

5.- Declaración responsable, firmada por el titular o su representante, de no estar incurso el licitador en prohibición de contratar, conforme a los artículos 60 y 61 del TR 3/2011 de la LSCP, firmada por el representante del mismo y con las formalidades establecidas en el artículo 73 del TRLSCP.

La declaración responsable a que se refiere el párrafo anterior comprenderá expresamente, asimismo, la circunstancia de hallarse al corriente en el cumplimiento de las obligaciones tributarias tanto respecto de la Administración del Estado como de cualquier Administración Pública y con la Seguridad Social, sin perjuicio de que la justificación acreditativa de tal requisito deba presentarse, antes de la adjudicación, por el empresario a cuyo favor se vaya a efectuar ésta. Los licitadores autorizan al Ayuntamiento de Almansa para obtener directamente la acreditación en el supuesto de sus obligaciones con respecto a este Ayuntamiento.

6.- Empresas vinculadas o pertenecientes a un mismo grupo de empresas. Declaración responsable del licitador en la que se indique si forma parte de un grupo de empresas y, en este caso, si concurre a la licitación otra empresa del mismo grupo, a los efectos de lo previsto en el artículo 86 del RGCL.

AYUNTAMIENTO DE ALMANSA LIBRO DE PLENOS 2012

7.- Compromiso o acreditación de suscribir un seguro de responsabilidad civil, para garantizar los daños y perjuicios que pudieran derivarse de la ejecución del mismo en cuantía suficiente y no menor de 3.000.000 Euros. Esta póliza no podrá tener franquicia de ningún tipo, si la tuviera, el adjudicatario asumirá formalmente en el contrato el importe de la misma. Se acreditará la existencia de la misma mediante póliza y recibo en vigor, en caso de resultar adjudicatario, antes de la formalización del contrato.

8.- Empresas que tengan en su plantilla personas con discapacidad o exclusión social. El licitador que pretenda contar para la adjudicación con la preferencia regulada en la disposición adicional sexta de la ley de Contratos del Sector Público, deberá presentar, al tiempo que su proposición, una declaración jurada manifestando que la mercantil representada tiene en su plantilla un número de trabajadores con discapacidad superior al 2 por 100. Tal extremo, si a ello hubiere lugar, deberá acreditarse aportando los TC2 correspondientes a todo el personal de la empresa, la relación de personas con minusvalía integradas en su plantilla, especificando número de Documento Nacional de Identidad, contratos de trabajo fijos y temporales, acompañados de los respectivos justificantes de minusvalía expedidos por la Administración Pública competente.

9.- Las empresas extranjeras aportarán una declaración de sometimiento a la jurisdicción de los Juzgados y Tribunales españoles de cualquier orden, para todas las incidencias que de modo directo o indirecto pudieran surgir del contrato, con expresa renuncia al fuero jurisdiccional extranjero correspondiente.

10.- Escrito, firmado por el que lo ha hecho en la proposición, en el que conste el número de teléfono, fax, correo electrónico y la persona a la que dirigirán las comunicaciones o requerimientos que sea preciso realizar durante el procedimiento a efectos de notificaciones conforme a lo dispuesto en el artículo 45 de la Ley 30/1992, de 26 de noviembre, de Régimen Jurídico de las Administraciones Públicas y del Procedimiento Administrativo Común. Las notificaciones efectuadas al número de fax que figure tendrán plena validez a efecto de lo dispuesto en el Art. 59 L.R.J.A.P. Y P.A.C.

11.- La documentación contemplada en los apartados 1,2,4,5 y 9 podrá ser suplida mediante la aportación de un certificado expedido por el Registro Oficial de Licitadores y Empresas Clasificadas de que la empresa está inscrita en el citado registro, acompañada de una declaración responsable formulada por el licitador en la que se manifieste que las circunstancias reflejadas en el certificado no han experimentado variación, que continúan vigentes dichos datos. Asimismo se aportará la documentación acreditativa de disponer la clasificación exigida. En todo caso, los órganos y mesas de contratación podrán comprobar que los datos y circunstancias que figuren en la certificación siguen siendo coincidentes con los que recoja el Registro Oficial de Licitadores y Empresas Clasificadas.

SOBRE Nº 2. (Cerrado y firmado).

CRITERIOS DE ADJUDICACION EVALUABLES DE FORMA AUTOMATICA.

AYUNTAMIENTO DE ALMANSA LIBRO DE PLENOS 2012

En el presente sobre los licitadores deberán aportar la proposición económica y las referencias para la valoración de los criterios de adjudicación de forma automática.

En el sobre nº 2, cerrado y firmado, que podrá ser lacrado, se introducirá:

1.- La proposición económica formulada estrictamente conforme al modelo que figura en el Anexo II del Presente Pliego.

La proposición económica se presentará de forma legible y no se aceptarán aquellas que contengan omisiones, errores y tachaduras que impidan conocer claramente lo que la Administración estima fundamental para considerar la oferta. En caso de discrepancia entre la oferta expresada en letra y la expresada en número, prevalecerá la cantidad que se consigne en letra.

La puntuación máxima por este concepto será de 80 puntos para la oferta económica más baja y de cero puntos para la oferta que coincida con el precio de licitación, valorándose el resto de ofertas de forma proporcional.

SOBRE Nº 3. (Cerrado y firmado).

1.- Memoria comprensiva de la organización y metodología que plantea la empresa para la ejecución del mantenimiento. Se valorará con una puntuación de hasta diez (10) puntos.

Se valorará el plan propuesto, que deberá incluir, al menos, los siguientes aspectos: capacitación y formación de las personas que se adscribirán al servicio (currículum profesional), medios técnicos, supervisión, control y planificación del servicio, distribución de tareas y horarios.

2.- Mejoras ofertadas. Se valorará con una puntuación de hasta diez (10) puntos: Mejoras propuestas para un mejor funcionamiento del servicio.

Las mejoras serán por cuenta del licitador, sin suponer coste alguno para el Ayuntamiento. Se tendrán en cuenta únicamente las mejoras justificadas técnicamente, valoradas su coste a precios de mercado (sin IVA).

Únicamente serán objeto de valoración aquellas mejoras que resulten útiles para el Ayuntamiento, excluyendo de la valoración aquellos aspectos que no aporten ninguna ventaja real en la ejecución del contrato, aun cuando hayan sido ofertados como mejoras por las empresas licitadoras.

La valoración de las mejoras se realizará de forma proporcional al valor económico de las mismas, una vez consideradas adecuadas a las necesidades del servicio.

16.- APERTURA DE PROPOSICIONES.

El cuarto día hábil siguiente al de finalización del plazo de presentación de proposiciones y a los efectos de la calificación de la documentación presentada, previa la constitución de la Mesa de Contratación, el Presidente ordenará la apertura de los sobres

AYUNTAMIENTO DE ALMANSA LIBRO DE PLENOS 2012

que contengan la documentación a que se refiere el artículo 146.1 del TRLCSP (sobre nº 1), y el Secretario/a de la Mesa certificará la relación de documentos que figuren en cada uno de ellos. En el caso de que se hubieran presentado ofertas por correo de conformidad con lo previsto en el presente Pliego, de recibirse con posterioridad al anterior plazo, el acto de apertura tendrá lugar el segundo día hábil siguiente al de su recepción, siempre que no se rebasen los diez días indicados en la cláusula doce.

Conforme a los artículos 82 del TRLCSP y 22 del Real Decreto 1098/2001, de 12 de octubre, por el que se aprueba el Reglamento General de la Ley de Contratos de las Administraciones Públicas (en adelante RGLCAP), el órgano y la Mesa de Contratación podrán recabar del empresario aclaraciones sobre los certificados y documentos presentados o requerirle para la presentación de otros complementarios, lo que deberá cumplimentar en el plazo no superior a CINCO DÍAS sin que puedan presentarse después de declaradas admitidas las ofertas conforme a lo dispuesto en el artículo 83.6 del RGLCAP.

La Mesa, una vez calificada la documentación y subsanados, en su caso, los defectos u omisiones de la documentación presentada, procederá a determinar, con anterioridad al acto público de apertura de proposiciones, las empresas que se ajustan a los criterios de selección conforme a lo previsto en el presente Pliego, pronunciándose expresamente sobre los admitidos a la licitación, los rechazados y la causa de tal rechazo.

El acto público de apertura del sobre Nº 2, proposición económica, tendrá lugar a las 12:00 horas del segundo día hábil siguiente al de apertura del sobre Nº 1, o en el supuesto de tener que subsanar deficiencias, una vez agotado el plazo concedido al efecto, en las dependencias del Excmo. Ayuntamiento de Almansa. En cualquier caso la apertura del sobre Nº 2 se comunicará a los interesados con antelación suficiente. El acto de apertura de proposiciones se ajustará a lo dispuesto en los artículos 83 y siguientes del RGLCAP, en todo lo que no se oponga a la LCSP. De acuerdo con los artículos indicados, el acto de apertura del sobre Nº 2 se desarrollará conforme al siguiente protocolo:

1º) En primer lugar, se dará lectura al anuncio del contrato.

2º) Recuento de las proposiciones presentadas y a su confrontación con los datos que figuren en los certificados extendidos por la dependencia receptora de las ofertas.

3º) Se dará a conocer el número de proposiciones recibidas y nombre de los licitadores, dando ocasión a los interesados para que puedan comprobar que los sobres que contienen las ofertas se encuentran en la Mesa y en idénticas condiciones en que fueron entregados.

4º) A continuación, el Presidente de la Mesa comunicará verbalmente el resultado de la calificación de los documentos presentados en el sobre A, con expresión de las proposiciones admitidas y de las proposiciones rechazadas y causa de su inadmisión. Las ofertas que correspondan a proposiciones rechazadas quedarán excluidas del procedimiento de adjudicación y los sobres que las contengan no podrán ser abiertos.

AYUNTAMIENTO DE ALMANSA LIBRO DE PLENOS 2012

5º) Seguidamente, el Presidente de la Mesa invitará a los licitadores interesados a que manifiesten las dudas que se les ofrezcan o pidan las explicaciones que estimen necesarias, procediéndose por la Mesa a las aclaraciones y contestaciones pertinentes, pero sin que en este momento pueda aquélla hacerse cargo de documentos que no hubiesen sido entregados durante el plazo de admisión de ofertas o el de corrección o subsanación de defectos u omisiones.

6º) Posteriormente, se procederá a la apertura de la documentación contenida en el sobre nº 2 de los licitadores admitidos.

Si alguna proposición económica no guardase concordancia con la documentación examinada y admitida, excediese del presupuesto base de licitación, variara sustancialmente el modelo establecido, o comportase error manifiesto en el importe de la proposición, o existiese reconocimiento por parte del licitador de que adolece de error o inconsistencia que la hagan inviable, será desechada por la mesa, en resolución motivada. Por el contrario, el cambio u omisión de algunas palabras del modelo, con tal que lo uno o la otra no altere su sentido, no será causa bastante para el rechazo de la proposición.

La Mesa de contratación, tras la realización de las actuaciones anteriores y previa solicitud de los informes pertinentes, procederá a celebrar sesión a los efectos de formular propuestas de adjudicación.

Determinada por la Mesa de contratación en sesión celebrada al efecto la proposición económicamente más ventajosa a favor de la cual formulará propuesta de adjudicación, invitará a los licitadores asistentes a que expongan cuantas observaciones o reservas estimen oportunas contra el acto celebrado, las cuales deberán formularse por escrito en el plazo máximo de los DOS DÍAS HÁBILES siguientes al acto y se dirigirán al órgano de contratación, el cual, previo informe de la Mesa, resolverá el procedimiento con pronunciamiento expreso sobre las reclamaciones presentadas.

Del resultado de la sesión se levantará acta que refleje fielmente lo sucedido. Dicha acta será firmada por el Presidente y Secretario de la Mesa y por los que hubiesen hecho presentes sus reclamaciones o reservas.

A los efectos de los cómputos señalados en esta Cláusula, no se tendrán en cuenta los sábados.

17.- OFERTAS ANORMALES O DESPROPORCIONADAS.

A los efectos previstos en el art. 152 del TRLCSP se presumirá que las proposiciones no pueden ser cumplidas por los licitadores como consecuencia de la inclusión de valores anormales o desproporcionados en los siguientes supuestos:

- Cuando el precio ofertado se encuentre en alguno de los supuestos del artículo 85 del Reglamento General de la Ley de Contratos de las Administraciones Públicas.

18.- MESA DE CONTRATACIÓN.

AYUNTAMIENTO DE ALMANSA LIBRO DE PLENOS 2012

La mesa de contratación estará integrada por los diferentes miembros:

Presidente: El Alcalde-Presidente del Excmo. Ayuntamiento de Almansa o Concejal en quien delegue.

Vocales:

Un Concejal perteneciente a cada uno de los grupos integrantes de la Corporación.

El Jefe de la Sección de Alumbrado, parque móvil, limpieza viaria y R.S.U..

El Secretario General del Excmo. Ayuntamiento de Almansa, o funcionario/a que le sustituya.

El Interventor Accidental del Excmo. Ayuntamiento de Almansa, o funcionario/a que le sustituya.

Secretario de la Mesa: La Jefa de la Sección de Contratación o funcionario/a que le sustituya.

19.- ADJUDICACIÓN.

El órgano de contratación, vista la propuesta formulada por la Mesa de contratación, dictará resolución motivada de adjudicación en favor de la oferta económicamente más ventajosa que deberá notificarse a los licitadores y publicarse tanto en el perfil del contratante del órgano de contratación como en el B.O.E y, en su caso, propondrá la declaración de licitación desierta. El órgano de contratación no podrá declarar desierta la licitación cuando exista alguna oferta o proposición que resulte admisible de acuerdo con los criterios que figuran en el pliego. No obstante, en cuanto a la renuncia a la celebración del contrato se estará a lo dispuesto en el artículo 139 de la LCSP.

Cuando el órgano de contratación no adjudique el contrato de acuerdo con la propuesta formulada por la Mesa de Contratación deberá motivar su decisión.

El órgano de contratación requerirá al licitador que haya presentado la oferta económicamente más ventajosa para que, dentro del plazo de diez días hábiles, a contar desde el siguiente a aquél en que hubiera recibido el requerimiento, presente la documentación justificativa de hallarse al corriente en el cumplimiento de sus obligaciones tributarias y con la Seguridad Social o autorice al órgano de contratación para obtener de forma directa la acreditación de ello, de disponer efectivamente de los medios que se hubiese comprometido a dedicar o adscribir a la ejecución del contrato conforme al artículo 53.2 y de haber constituido la garantía definitiva.

De no cumplimentarse adecuadamente el requerimiento en el plazo señalado, se entenderá que el licitador ha retirado su oferta, procediéndose en ese caso a recabar la misma documentación al licitador siguiente, por el orden en que hayan quedado clasificadas las ofertas.

AYUNTAMIENTO DE ALMANSA LIBRO DE PLENOS 2012

El plazo máximo para la adjudicación será de dos meses a contar desde la apertura de las proposiciones, de acuerdo con lo dispuesto en los apartados 2 y 3 del artículo 145 de la LCSP.

El empresario adjudicatario del contrato deberá presentar el documento que acredite haber abonado los gastos derivados de la publicación del anuncio del presente procedimiento hasta un límite máximo de mil quinientos euros (1.500,00 €)

Uniones Temporales de Empresas.- En el caso de que el contrato hubiere sido adjudicado a una Unión Temporal de Empresas deberán acreditar la constitución de la misma en escritura pública como máximo dentro del plazo otorgado para formalización del contrato, el código fiscal asignado a la entidad y el nombramiento del representante o apoderado único de la unión, con poder bastante para ejercitar derechos y cumplir obligaciones que se deriven del contrato hasta su extinción.

El adjudicatario deberá aportar los documentos acreditativos de la efectiva disposición de los medios humanos y materiales exigidos en los Pliegos, así como de los restantes medios materiales y humanos que hubiese comprometido dedicar o adscribir a la ejecución del contrato.

20.- FORMALIZACIÓN DEL CONTRATO.

El contrato se perfecciona con su formalización.

La formalización no podrá efectuarse antes de que transcurran quince días hábiles desde que se remita la notificación de la adjudicación a los licitadores y candidatos.

Una vez transcurrido el plazo señalado en el párrafo anterior el órgano de contratación requerirá al adjudicatario para que formalice el contrato en un plazo no superior a cinco días a contar desde el siguiente a aquel en que hubiera recibido el requerimiento, sin que se hubiera interpuesto recurso que lleve aparejado la suspensión de la formalización del contrato.

En caso de que se hubiese interpuesto recurso especial en materia de contratación contra la adjudicación y el órgano competente para la resolución del mismo hubiese levantado la suspensión, el órgano de contratación requerirá al adjudicatario para que formalice el contrato en un plazo no superior a cinco días a contar desde el siguiente a aquel en que hubiera recibido el requerimiento.

El documento en que se formalice el contrato será en todo caso administrativo, siendo título válido para acceder a cualquier registro público. Al documento administrativo de formalización del contrato se unirá formando parte del mismo la oferta del adjudicatario y un ejemplar del pliego de cláusulas administrativas particulares y de prescripciones técnicas. No obstante, el contrato se formalizará en escritura pública cuando así lo solicite el contratista, siendo a su costa los gastos derivados de su otorgamiento.

AYUNTAMIENTO DE ALMANSA LIBRO DE PLENOS 2012

Cuando el adjudicatario sea una unión temporal de empresarios, dentro del mismo plazo y con anterioridad a la firma del contrato, deberá aportar escritura pública de constitución como tal.

Si por causa imputable al adjudicatario no pudiera formalizarse el contrato dentro del plazo indicado, la Administración podrá acordar la incautación sobre la garantía definitiva del importe de la garantía provisional que, en su caso, se hubiese exigido.

21.- DIRECCIÓN E INSPECCIÓN DEL SERVICIO.

La dirección de los trabajos, comprobación, coordinación y vigilancia de la correcta realización del objeto del contrato es responsabilidad del Jefe del Servicio de Alumbrado del Excmo. Ayuntamiento de Almansa, ajustándose en su actuación a lo dispuesto en el Pliego de Prescripciones Técnicas y cláusulas particulares.

El Ayuntamiento de Almansa, inspeccionará en todo momento la forma de prestación del servicio adjudicado en relación con las especificaciones del presente pliego.

Las facultades de los técnicos designados para desempeñar el servicio de inspección, serán las siguientes:

- Controlar que las labores se efectúan oportunamente y en la forma estipulada.
- Controlar si se cumple tanto lo estipulado en este Pliego como en los posibles compromisos posteriores del adjudicatario en cuanto al número y cualificación del personal operario.

Las condiciones y requerimientos de los técnicos se reflejarán en un Libro de Órdenes y serán cumplidas de forma inmediata o, en su caso, en el plazo que se fije con el adjudicatario o persona que en cada momento lo represente.

22.- PERSONAL DEL CONTRATISTA.

El adjudicatario deberá contar con el personal necesario para atender el servicio normal de mantenimiento y aquellos otros trabajadores que se precisen para los casos excepcionales.

Asimismo, deberá contar con el personal especializado que sea necesario, de acuerdo con lo dispuesto al respecto por la legislación laboral.

Cuando el contratista, o las personas de él dependientes, incurran en actos u omisiones que comprometan o perturben la buena marcha de los trabajos, la Administración podrá exigir la adopción de medidas concretas y eficaces para conseguir o restablecer el buen orden en ejecución de lo pactado.

23.- SUBCONTRATACION.

De conformidad con lo establecido en el artículo 227.1 del TRLCSP, se excluye la posibilidad de subcontratar, atendiendo a la naturaleza y condiciones del contrato, debiendo éste ser ejecutado directamente por el adjudicatario.

AYUNTAMIENTO DE ALMANSA LIBRO DE PLENOS 2012

24.- EJECUCIÓN DE LOS SERVICIOS Y RESPONSABILIDAD DEL CONTRATISTA

Los servicios, objeto del presente procedimiento, se ejecutarán con estricta sujeción a las estipulaciones contenidas en el presente Pliego, en el Pliego de Prescripciones Técnicas, en la oferta formulada por el adjudicatario y de acuerdo con las instrucciones que para su interpretación diera el órgano de contratación. En todo caso, y sin perjuicio de lo dispuesto en el artículo 307 del TRLCSP, resultarán de obligada observancia por parte del adjudicatario las instrucciones que, en aplicación del contrato, reciba del responsable municipal encargado de la supervisión de las prestaciones a desarrollar.

La supervisión de la ejecución de las prestaciones objeto del contrato se realizará por el Excmo. Ayuntamiento de Almansa a través de la Concejalía de Obras y Servicios, la cual, mientras no acuerde en sentido contrario, podrá designar un responsable municipal supervisor del desarrollo del contrato tanto en sus aspectos técnicos como organizativos. En este sentido, el Excmo. Ayuntamiento de Almansa se reserva las facultades precisas para modificar, dentro de los límites fijados por el TRLCSP, y su normativa de desarrollo, las prestaciones concretas relacionadas con los servicios objeto del contrato, revistiendo carácter obligatorio para el adjudicatario las decisiones adoptadas al respecto.

El adjudicatario del contrato presentará el correspondiente estudio de seguridad y salud para la prestación del servicio, debiendo adoptar en todo momento las medidas de seguridad precisas para garantizar que durante el desarrollo de las prestaciones objeto del mismo no se produzcan daños o perjuicios en las personas, instalaciones o bienes a emplear. El adjudicatario deberá presentar el plan de actuación preventiva.

Dentro de los límites establecidos en la normativa de aplicación, el contratista será responsable de la calidad técnica de los trabajos que desarrolle y de las prestaciones y servicios realizados así como de las consecuencias que se deduzcan para la Administración o para terceros de las omisiones, errores, métodos inadecuados o conclusiones incorrectas en la ejecución del contrato, sin que actúe como eximente o conceda derecho alguno la circunstancia de que los representantes de la Administración los haya examinado o reconocido durante su elaboración o aceptada en comprobaciones, valoraciones o certificaciones parciales.

En todo caso, el contratista deberá indemnizar todos los daños y perjuicios causados a terceros como consecuencia de las operaciones que requiera la ejecución del contrato. Cuando tales daños y perjuicios hubieran sido ocasionados como consecuencia inmediata y directa de una orden del Excmo. Ayuntamiento de Almansa, será éste responsable dentro de los límites señalados en las Leyes (artículo 214 del TRLCSP).

25.- MODIFICACIÓN Y SUSPENSIÓN DE LOS TRABAJOS.

AYUNTAMIENTO DE ALMANSA LIBRO DE PLENOS 2012

El contrato podrá modificarse por razones de interés público y para atender a causas imprevistas debidamente justificadas, de acuerdo con lo establecido en los artículos 210, 219 y 305 del TRLCSP. Estando en tales casos a lo dispuesto en el artículo 156 del TRLCSP.

En caso de producirse una suspensión del contrato, se estará a lo estipulado en los artículos 220 del TRLCSP y demás normativa de aplicación. Si la Administración acordara una suspensión de los trabajos, se levantará la correspondiente acta de suspensión.

26.- DERECHOS Y OBLIGACIONES DERIVADOS DEL CONTRATO.

Sin perjuicio de otras derivadas del contenido del presente Pliego de Cláusulas Administrativas particulares y del Pliego de Prescripciones Técnicas, serán obligaciones del adjudicatario del contrato las siguientes:

- 1) Obligaciones laborales y sociales: el contratista está obligado al cumplimiento de las disposiciones vigentes en materia laboral, de seguridad social, de seguridad y salud en el trabajo y de cualesquiera otras análogas o similares, aportando al Ayuntamiento, previamente a la firma del contrato, la documentación necesaria en materia de coordinación de actividades empresariales que se establecen en el artículo 24 de la ley 31/1995 de Prevención de Riesgos Laborales y en el Real Decreto 171/2004 de 30 de enero por el que se desarrolla el artículo 24 de la mencionada Ley. Asimismo la adjudicataria deberá aportar, previamente a la firma del contrato, certificado o declaración jurada, así como cuanta documentación estime oportuna, que justifique cumple con todas sus obligaciones en materia de Prevención de Riesgos Laborales. Deberá presentar el plan de actuación preventiva.
- 2) Confidencialidad: el contratista está obligado a guardar sigilo respecto de los datos o antecedentes que, no siendo públicos y notorios, estén relacionados con el objeto del contrato o de los que tenga conocimiento con ocasión del mismo.
- 3) Asimismo, las informaciones que el contratista obtenga en la ejecución del contrato estarán sujetas al deber de guardar el secreto profesional y a su no divulgación, salvo en los procedimientos destinados a ello.
- 4) Cumplir las normas vigentes en materia fiscal, laboral, de Seguridad Social y de Seguridad e Higiene en el Trabajo del personal necesario para la prestación del servicio. Quedando el Ayuntamiento exonerado de la responsabilidad que pudiera derivarse del incumplimiento de esta obligación.
- 5) Realizar la puesta en marcha, parada y mantenimiento de las instalaciones citadas en el anexo I.
- 6) Realizar la reprogramación de los sistemas de comunicación birideccional de todos los equipos al inicio del contrato.

AYUNTAMIENTO DE ALMANSA LIBRO DE PLENOS 2012

- 7) Responsabilizarse del uso de las llaves de los edificios en el que ha de realizar las labores objeto del contrato, en el supuesto de que se entreguen a la adjudicataria.
- 8) Suscribir y mantener vigente una póliza de responsabilidad civil con un límite mínimo de 3.000.000 € para cubrir daños causados a terceros y al propio Ayuntamiento como consecuencia del anormal funcionamiento de las instalaciones objeto del contrato.
- 9) La ejecución del contrato se realizará a riesgo y ventura del contratista, artículo 215 TRLCSP.
- 10) Ejercer directamente la prestación del servicio en las condiciones contenidas en el presente Pliego, en el de prescripciones técnicas, las contenidas en la oferta así como de acuerdo con las instrucciones que, en su caso, le diere el responsable del contrato designado por el órgano de contratación.
- 11) Reparar las averías sufridas en las instalaciones y efectuar visitas periódicas de mantenimiento con la frecuencia preestablecida.
- 12) El adjudicatario deberá dotar al personal que realice los servicios objeto del contrato de las prendas de trabajo y uniformes necesarios a tal fin, de modo que vaya correctamente uniformado e identificado.
- 13) La empresa adjudicataria responderá de los daños ocultos, causados por la manipulación incorrecta de cualquier instalación.
- 14) El adjudicatario deberá delimitar perfectamente el ámbito de los trabajos de mantenimiento, reparación o sustitución de piezas con los elementos de protección que sean necesarios cuando comporten riesgo para las personas, que se mantendrán en perfecto estado de conservación y visibilidad hasta que aquellos finalicen.
- 15) El adjudicatario será responsable directo de los perjuicios de tipo civil, penal o económico que se pudieran producir tanto al Ayuntamiento como a terceros, como consecuencia del incumplimiento de las obligaciones establecidas en materia de señalización, protección y ejecución de los trabajos objeto del presente pliego.
- 16) La obtención de todas las autorizaciones y licencias, tanto oficiales como particulares, que se requieran para la realización de los trabajos contratados.
- 17) Entregar los equipos en correctas condiciones de uso a la finalización del contrato, incluso la reprogramación de los sistemas de comunicación bidireccional para el siguiente adjudicatario.
- 18) El contratista se hace expresamente responsable de garantizar el cumplimiento de toda la normativa vigente aplicable a cada una de las instalaciones objeto del contrato, en cuanto a operaciones de mantenimiento, seguridad y salud, estén o no explícitamente

AYUNTAMIENTO DE ALMANSA LIBRO DE PLENOS 2012

recogidas en este contrato. También será responsable de dejar constancia por escrito, en su caso, de cuantos incumplimientos de dicha normativa observara en las instalaciones en cuestión que no sean de mantenimiento o seguridad.

Son obligaciones a asumir por el Excmo. Ayuntamiento de Almansa, a efectos de facilitar la ejecución del contrato, las previstas en la normativa vigente y aquellas otras que resulten precisas para una correcta ejecución de los trabajos objeto del contrato por el licitador. En concreto, el adjudicatario ostentará los siguientes derechos:

Derecho a la ocupación del dominio público precisa para la ejecución de los trabajos objeto del presente contrato previa comunicación y/o autorización por el órgano municipal competente.

Derecho a la asistencia y auxilio municipales en la remoción de los impedimentos o dificultades que obstaculicen la correcta ejecución de los trabajos objeto del contrato, incluida la asistencia del Servicio de Policía local a través de la autoridad competente.

27.- PAGO DEL PRECIO.

El precio del contrato será el que resulte de la adjudicación definitiva efectuada por el órgano de contratación, de acuerdo con la oferta económica realizada.

El contratista tendrá derecho al abono del importe de los servicios prestados, mediante presentación de las correspondientes facturas, expedidas trimestralmente en legal forma, previos los trámites de conformidad y contables establecidos por las disposiciones en vigor y resoluciones municipales.

Los pagos se realizarán con periodicidad trimestral, mediante transferencia bancaria y por el importe de los servicios efectivamente prestados en el periodo al que se refería la factura.

El pago de las facturas, si fueran conformes, se efectuará conforme a lo previsto en el artículo 216 del TRLCSP y concordantes del RGLC, aplicados conforme a lo dispuesto en su disposición transitoria octava introducida por la Ley 15/2010, de 5 de julio, de modificación de la Ley 3/2004, de 29 de diciembre, por la que se establecen medidas de lucha contra la morosidad en las operaciones comerciales, y con los efectos que en dicho artículo se determinan.

No obstante la Administración podrá exigir en cualquier momento la modificación del régimen de expedición de las correspondientes facturas para acomodarlo a la estructura presupuestaria que se encuentre establecida en cada momento.

28.- ENTREGA Y RECEPCIÓN DE LOS TRABAJOS.

El contratista presentará la factura mensual en el Registro de entrada de facturas, las cuales se darán traslado a la oficina del Jefe del Servicio, los informes, estudios y trabajos objeto del contrato dentro del plazo estipulado efectuándose por éste un examen de la

AYUNTAMIENTO DE ALMANSA LIBRO DE PLENOS 2012

documentación presentada y, si estimase cumplidas las prescripciones técnicas, propondrá que se lleve a cabo la recepción. El abono de la misma.

En el caso de que estimase incumplidas las prescripciones técnicas, se dará por escrito al contratista las instrucciones precisas y detalladas con el fin de remediar las faltas o defectos observados, haciendo constar en dicho escrito el plazo que para ello fije las observaciones que estime oportunas.

Si existiese reclamación por parte del contratista respecto de las observaciones formuladas, el Jefe del Servicio la elevará con su informe, al órgano de contratación para que sobre el particular. Si el contratista no reclamase por escrito respecto a las observaciones del Responsable del Servicio, se entenderá que se encuentra conforme con las mismas y obligado a corregir o remediar los defectos observados.

El contratista tendrá derecho a conocer y ser oído sobre las observaciones que se formulen en relación con el cumplimiento de la prestación contratada.

29.- PLAZO DE GARANTÍA.

El plazo de garantía será de un año a contar desde la recepción conforme de los trabajos.

30.- CAUSAS DE RESOLUCIÓN DEL CONTRATO Y MODIFICACIÓN DEL MISMO.

Será causa de modificación del contrato la inclusión en el contrato de otros edificios municipales a limpiar no contemplados en el presente procedimiento, tramitándose la misma conforme a lo dispuesto en el artículo 219 del TRLCSP.

Serán causas de resolución del contrato de servicios a celebrar las contenidas en los artículos 223 y 308 del TRLCSP, ajustándose el procedimiento para proceder a la misma y sus efectos a las previsiones contenidas en el citado cuerpo legal.

Si el adjudicatario solicitase la resolución del contrato por presunto incumplimiento de las obligaciones que incumben al Ayuntamiento y éste adoptase acuerdo reconociendo su procedencia, aquel tendrá la obligación, si el Ayuntamiento así lo decide, de continuar el servicio durante un plazo de seis meses, contados a partir de la fecha de entrada en el registro del Ayuntamiento de su solicitud. Durante dicho plazo los precios aplicables serán los mismos del contrato.

Caso de que sea el Ayuntamiento quien, por propia iniciativa y a causa del incumplimiento de las obligaciones del adjudicatario, resuelva el contrato, éste quedará obligado a continuar prestando el servicio, si el Ayuntamiento así lo estima conveniente, hasta la adjudicación de la nueva licitación que oportunamente se convoque o por un plazo máximo de seis meses contados desde la fecha del acuerdo municipal.

AYUNTAMIENTO DE ALMANSA LIBRO DE PLENOS 2012

En todo caso, será causa de resolución del contrato la sustitución del personal comprometido por el adjudicatario para la ejecución del contrato sin el consentimiento previo de la Administración contratante y en perjuicio de la misma.

31.- PRERROGATIVAS DE LA ADMINISTRACIÓN.

El órgano de contratación ostenta la prerrogativa de interpretar el contrato administrativo a celebrar y resolver las dudas que ofrezca su cumplimiento. Igualmente, podrá modificar por razones de interés público el contrato, acordar su resolución y determinar los efectos de ésta, dentro de los límites y con sujeción a los requisitos y efectos señalados en el TRLCSP y en la restante normativa de aplicación.

Los acuerdos que dicte el órgano de contratación en el ejercicio de sus prerrogativas de interpretación, modificación y resolución pondrán fin a la vía administrativa y serán inmediatamente ejecutivos.

En la instrucción de los procedimientos que se instruyan para la adopción de acuerdos relativos a la interpretación, modificación y resolución del contrato deberá darse audiencia al interesado y ajustarse al procedimiento previsto en el artículo 211 del TRLCSP.

32.- GASTOS EXIGIBLES AL CONTRATISTA.

Son de cuenta del contratista los gastos e impuestos derivados de los anuncios de la licitación hasta un máximo de 1500 €, los que se deriven de la formalización del contrato, en su caso, los gastos que se requieran para la obtención de autorizaciones, licencias, documentos o cualquier información de organismos oficiales o de particulares, así como los tributos, derechos, compensaciones y demás gravámenes o gastos que resulten de aplicación según las disposiciones vigentes, en la forma y cuantía que éstas señalen y cualesquiera otros gastos a que hubiere lugar para la realización de la prestación.

Tanto en las ofertas que formulen los licitadores como en el presupuesto de adjudicación se entenderán comprendidos, a todos los efectos, los tributos de cualquier índole que graven a los diversos conceptos, salvo el Impuesto sobre el Valor Añadido (IVA), sin que, por tanto, puedan ser repercutidos como partida independiente.

33.- CONOCIMIENTO DEL CONTRATO Y DE SUS NORMAS REGULADORAS.

El desconocimiento del contrato en cualquiera de sus términos, de los documentos anexos que forman parte del mismo o de las instrucciones, Pliegos o normas de toda índole promulgados por la Administración que puedan tener aplicación a la ejecución de lo pactado, no eximirá al contratista de la obligación de su cumplimiento.

34.- PROTECCIÓN DE DATOS.

AYUNTAMIENTO DE ALMANSA LIBRO DE PLENOS 2012

El adjudicatario queda obligado al estricto cumplimiento de las disposiciones que, en materia de protección de datos de carácter personal, se establecen en la Ley Orgánica 15/1999, de 13 de diciembre, de Protección de Datos de Carácter Personal y demás disposiciones dictadas al amparo de la misma, debiendo adoptar las medidas precisas a tal fin.

35.- RÉGIMEN SANCIONADOR.

Una vez detectada a través de la Dirección Técnica Municipal, o por cualquier otro medio, una conducta de la adjudicataria que pudiera ser objeto de sanción, se comunicará al órgano municipal competente, quien mediante acuerdo motivado ordenará la incoación del expediente sancionador.

Las infracciones en las que puede incurrir la adjudicataria podrán ser: leves, graves y muy graves.

Se considerarán faltas leves, susceptibles de penalización de hasta el 5% del importe de la facturación mensual, las siguientes:

- Inobservancia de la mecánica operativa inicial o normal.
- Mala inspección del estado de las instalaciones.
- Reparación no satisfactoria de un elemento.
- El incumplimiento de las visitas de inspección de trabajo.
- La reparación de una avería, objeto del contrato, en un plazo igual o superior a diez días desde la fecha de detección o aviso.
- Cualquier otra que produzca una perturbación del servicio contratado.

Se considerarán faltas graves, susceptibles de penalización de hasta el 10% del importe de la facturación mensual, las siguientes:

- Simultaneidad de dos faltas leves.
- Sanción por tres faltas leves consecutivas.
- Inexistencia o no operatividad del retén de urgencia.
- La actitud deliberada de permitir el deterioro de elementos de la instalación.
- El incumplimiento de la Legislación Laboral, Seguridad Social y Seguridad e Higiene en el Trabajo.

- Cualquier actuación fraudulenta de la adjudicataria en cuanto a los medios materiales y personales empleados.
- La negativa no justificada a realizar tareas contractualmente previstas, cuando la adjudicataria sea requerida para ello por dos o más veces.
- Falsedad en las certificaciones presentadas o de cualquier documentación a que se refiere el objeto de este contrato.

Las sanciones se harán efectivas mediante deducción de las cantidades que en concepto de pago total o parcial deban abonarse al contratista, o sobre la garantía.

Se considerarán faltas muy graves las siguientes:

- La existencia de tres faltas graves en el plazo de un año.

AYUNTAMIENTO DE ALMANSA LIBRO DE PLENOS 2012

- El abandono del servicio.

Su comisión implicará la rescisión del contrato.

Para el régimen sancionador se estará a lo dispuesto en el artículo 212 del TRLCSP.

Para graduar las sanciones se tendrán en cuenta las siguientes circunstancias:

- Perturbación producida.
- Daños.
- Intencionalidad.
- Reiteración de faltas.
- Enriquecimiento
- Perjuicio a terceros.

La responsabilidad contractual no excluye la penal que pueda ser demandada a la adjudicataria en vía correspondiente.

36.- JURISDICCIÓN COMPETENTE.

De conformidad con lo dispuesto en el artículo 21.1 de la LCSP, los Juzgados y Tribunales del Orden Jurisdiccional Contencioso-Administrativo serán los competentes para resolver las cuestiones litigiosas relativas a la preparación, adjudicación, efectos, cumplimiento y extinción el presente contrato, dado su carácter administrativo de conformidad con lo dispuesto en el artículo 19.1 de la citada norma.

37.- DELEGACION EN ALCALDE PARA ADJUDICAR EL CONTRATO, INTERPRETAR, RESOLVER ALEGACIONES Y RECURSOS EN EL PROCEDIMIENTO.

Se delega en el Sr. Alcalde-Presidente la facultad de adjudicar el contrato en base a la propuesta que formule la mesa de contratación proponiendo su adjudicación, interpretar las dudas que se planteen a los pliegos de cláusulas particulares y de prescripciones técnicas, así como resolver los recursos administrativos que se presenten contra los pliegos y demás actuaciones en el procedimiento de contratación.

Almansa, a ____ de _____ de 2011

El Secretario.

Fdo. Félix Núñez Herrero.

Diligencia para hacer constar que el presente Pliego fue aprobado por el Pleno del Excmo. Ayuntamiento de Almansa, con fecha

El Secretario General.

AYUNTAMIENTO DE ALMANSA LIBRO DE PLENOS 2012

ANEXO I MODELO DE SOLICITUD DE PARTICIPACIÓN.

D/D^a _____, mayor de edad, con DNI n° _____, actuando en nombre propio/en representación de la mercantil _____, con domicilio en _____, n° de C.I.F _____, teléfono móvil n°(*) _____ y fax n° _____, dirección de correo electrónico (*) _____, ante el Excmo. Sr. Alcalde Presidente del Excmo. Ayuntamiento de Almansa (provincia de Albacete) comparece y:

EXPONE:

A°.- Que en el BOE _____ se publicó la convocatoria del procedimiento para la contratación del SERVICIO DE MANTENIMIENTO INTEGRAL DE ASCENSORES Y APARATOS ELEVADORES DE LOS EDIFICIOS PÚBLICOS DEPENDIENTES DEL AYUNTAMIENTO DE ALMANSA (ALBACETE).

B°.- Que conoce los Pliegos de Cláusulas Administrativas Particulares y de Prescripciones Técnicas.

C°.- Que acompaña los documentos a incluir en el SOBRE A exigidos en el Pliego de Cláusulas Administrativas Particulares, cuya relación es la siguiente:

- 1°.-.....
- 2°.-.....
- 3°.-
-
- n°.-.....

D°.- Que acepta íntegramente las condiciones y obligaciones exigidas por las normas reguladoras de esta licitación y se compromete a la ejecución en su totalidad de los trabajos que constituyen su objeto.

Por todo lo expuesto,

SOLICITA:

Participar en el proceso para la contratación de servicios para la prestación del Servicio de los Edificios Públicos Dependientes del Ayuntamiento de Almansa.

En _____, a _____ de _____ 20__
Fdo, D/D^a:

EXCMO. SR. ALCALDE PRESIDENTE DEL EXCMO. AYUNTAMIENTO DE ALMANSA.

(*) La indicación de un teléfono móvil y una dirección de correo electrónico implica la declaración de que el interesado consiente expresamente su utilización para las notificaciones derivadas de este expediente a los efectos del artículo 59 de la Ley 30/1992, de 26 de noviembre, de Régimen Jurídico de las Administraciones Públicas y del procedimiento Administrativo Común.

AYUNTAMIENTO DE ALMANSA LIBRO DE PLENOS 2012

ANEXO II

MODELO DE PROPOSICION ECONOMICA.

“Don....., con DNI. vecino de....., con domicilio en..... en su propio nombre (o, en su caso, en representación de), hace constar:

1º.- Que solicita su admisión al procedimiento abierto convocado por el Ayuntamiento de Almansa para la contratación de los servicios que a continuación se citan, en las condiciones establecidas en el Pliego de Cláusulas Administrativas Particulares y en el Pliego de Prescripciones Técnicas, que conoce y acepta.

2º.- Que propone como precio del contrato la cantidad de

3º.- Junto con la Memoria de capacidad técnica y humana propone en concepto de “Otras mejoras en la prestación del servicio”, valoradas en la cantidad de, sin coste alguno para el Ayuntamiento de Almansa.

4º.- A los efectos de lo dispuesto en el artículo 13 Real Decreto 263/19906, de 16 de febrero, según redacción dada por el Real Decreto 209/2003, de 21 de febrero, autoriza expresamente al Ayuntamiento de Almansa para que, mediante el personal a su servicio, solicite de la Administración correspondiente, caso de resultar adjudicatario, los certificados telemáticos o por transmisión de datos acreditativos de estar al corriente en el cumplimiento de sus obligaciones con la Seguridad Social y tributarias con la Hacienda Estatal o Autonómica.

5º.- Que declara bajo su responsabilidad que reúne todas y cada una de las condiciones exigidas para contratar con la Administración y no está incurso en ninguna prohibición de contratar establecida legalmente.

(Fecha y firma del proponente).

En el supuesto de que existiera contradicción entre la cantidad ofrecida en letra y en número, prevalecerá la cantidad en letra.

Lugar, fecha y firma.

AYUNTAMIENTO DE ALMANSA LIBRO DE PLENOS 2012

PLIEGO DE PRESCRIPCIONES TÉCNICAS PARA EL CONTRATO DEL SERVICIO DE MANTENIMIENTO DE LOS ASCENSORES UBICADOS EN LOS EDIFICIOS DEL AYUNTAMIENTO DE ALMANSA

CONTENIDO DE LAS ACCIONES Y ACTIVIDADES DE MANTENIMIENTO PREVENTIVO Y CORRECTIVO A SATISFACER POR LAS EMPRESAS

1º. OBJETO DEL PLIEGO.

El presente pliego tiene como objeto describir las condiciones de prestación del servicio de mantenimiento integral de los aparatos elevadores instalaciones electromecánicas asociadas a los edificios municipales del Ayuntamiento de Almansa, comprendiendo todos los trabajos que sean necesarios, al objeto de garantizar en cualquier caso su conservación, perfecto estado de funcionamiento, óptimo rendimiento y autorizaciones de funcionamiento actualizadas.

2º. OBJETO DEL CONTRATO

Es objeto del presente contrato la prestación del Servicio de Mantenimiento en los ascensores relacionados en el ANEXO 1.

Los trabajos de mantenimiento, objeto del presente contrato, son los descritos en el presente pliego. Se excluye de dichos trabajos las obras de nueva planta y reforma de las instalaciones, aunque el adjudicatario deberá asesorar a los servicios técnicos municipales, previo a la recepción, sobre cualquier instalación que se vaya a incorporar al contrato.

3º. CONDICIONES TÉCNICAS DE PRESTACION DEL SERVICIO.

El servicio de mantenimiento comprenderá:

- mantenimiento preventivo de las instalaciones al objeto de mantener en perfecto estado de funcionamiento y detectar las anomalías y minimizar incidencias que podrían dar lugar a interrupciones de funcionamiento y averías. Este tipo de mantenimiento se fundamenta en la ejecución de las operaciones de inspección y revisión de las instalaciones, así como la regulación y ajuste de ellas de forma periódica y sistemática según legislación vigente.

- mantenimiento correctivo y/o reparaciones, consistente en la reparación de averías o deficiencias que se observen en la instalación, así como acometer las ampliaciones y modificaciones necesarias bien para adecuar las instalaciones a la normativa vigente, o bien por las necesidades cambiantes de los usuarios ajustándose a la legislación vigente.

4º. DURACIÓN DEL CONTRATO

AYUNTAMIENTO DE ALMANSA LIBRO DE PLENOS 2012

El periodo de duración del Contrato del Servicio de Mantenimiento citado anteriormente será de cuatro años, prorrogable por dos años más de forma expresa y por mutuo acuerdo de ambas partes antes de la finalización del periodo establecido inicialmente.

5º. NORMATIVA APLICABLE.

- Real Decreto 2291/1985, de 8 de noviembre, por el que se aprueba el Reglamento de Aparatos de Elevación y Manutención. (modificada R.D. 560/2010) de 7 de mayo de 2010.
- Orden de 23 de septiembre de 1987 por la que se aprueba la Instrucción Técnica Complementaria MIE-AEM-1, (BOE de 6 de octubre)
- Orden de 12 de septiembre de 1991, por la que se modifica la Instrucción Técnica Complementaria MIE-AEM-1 del Reglamento de Aparatos de Elevación y Manutención, corrección de errores.
- Resolución de 27 de abril de 1992, por la que se aprueban prescripciones técnicas no previstas en la ITC: MIE-AEM-1.
- Real Decreto 1314/1 997, de 1 de agosto, por el que se dictan las disposiciones de aplicación de la Directiva del Parlamento Europeo y del Consejo 95/16/CE, sobre ascensores.
- Orden 1140/1997, de 24 de abril, de la Consejería de Economía y Empleo, por la que se establece la obligación de instalar puertas en cabina para los ascensores que carecen de ellas (BOCM de 7 de mayo de 1997. Corrección de errores: BOOM de 25 de junio de 1997)
- Orden 2617/1998, de 1 de junio, de la Consejería de Economía y Empleo, por la que se establecen normas para la regulación del sistema de mantenimiento e inspección de aparatos elevadores (BOOM de 5 de junio de 1998), y Orden 11289/1998, de 23 de diciembre, por la que se modifica el artículo 5 de la Orden 2617/1998.
- Orden 2513/1999, de 31 de mayo, de la Consejería de Economía y Empleo, sobre la inspección técnica periódica de los aparatos elevadores (BOOM de 3 de junio de 1999)
- Orden 1235/2000, de 29 de diciembre, de la Consejería de Economía y Empleo, sobre la inspecciones y corrección de deficiencias en ascensores.
- Real Decreto 57/2005, de 21 de enero, por el que se establecen prescripciones para el incremento de la seguridad del parque de ascensores existente.
- Ley de prevención de Riesgos Laborales,
- Normas UNE que sean de aplicación.
- En el caso de que, durante el plazo de vigencia del contrato, apareciera nueva legislación o se modificara la vigente de tal forma que afectase a las operaciones de mantenimiento de

AYUNTAMIENTO DE ALMANSA LIBRO DE PLENOS 2012

ascensores, se realizará la correspondiente actualización del contrato para recoger estas modificaciones.

6º. PROGRAMA DE MANTENIMIENTO PREVENTIVO Y VISITAS PERIODICAS.

6.1.-El mantenimiento preventivo se realizará según un plan de inspecciones que fija los ajustes y sustituciones de piezas, de acuerdo con los requerimientos técnicos y de seguridad de cada elevador, para su óptimo funcionamiento. El personal técnico dedicará especial atención a todos los dispositivos de seguridad del ascensor, lubricando con productos de especificación propia todos aquellos elementos que por su naturaleza y función lo precisen.

6.2.- Se realizará mensualmente la revisión de todos los dispositivos de seguridad y elementos vitales del aparato elevador, así como los ajustes necesarios y/o sustitución de aquellos elementos que lo precisen, generando un parte de trabajo, por cada instalación, en la que conste:

Nombre de los operarios, fecha de la revisión, hora de los trabajos y número de horas utilizadas, así como los materiales y piezas utilizadas.

6.3.- Los partes de trabajo referidos, deberán ir firmado por el responsable del Centro.

6.4.- La facturación se presentará mensualmente, adjuntando a la misma los partes de trabajo referidos de cada una de las instalaciones.

6.5.- Si durante la vigencia del contrato, entrara en funcionamiento otra instalación, el precio a facturar será proporcional al número de las existentes, sin tener cuenta cualquier otra característica.

6.6.-La periodicidad de dichas revisiones en todo caso se ajustará a lo que reglamentariamente se establezca.

7º AVISOS DE AVERÍA.

7.1.- Se atenderán aquellas peticiones que se soliciten de los centros correspondientes para reparar las averías que se produzcan en el aparato elevador. La avería debe quedar reparada en menos de 24 horas desde su aviso.

7.2.- Si la reparación de la avería supusiera un coste añadido, no contemplado en el contrato suscrito, se presentará un estudio previo y detallado de los trabajos a realizar con valoración económica para su aprobación por los Servicios Técnicos.

8º HORARIOS DE SERVICIOS.

8.1. Servicio de atención de averías:

AYUNTAMIENTO DE ALMANSA LIBRO DE PLENOS 2012

8.1. Todos los días de la semana de 8 h. de la mañana a 21 horas ininterrumpidamente.

8.2. Servicio de emergencia 24 horas:

Para atender llamadas de emergencia, entendiéndose como tales, las que se refieran al Servicio de rescate de personas encerradas en la cabina del ascensor, las 24 horas, los 365 días del año.

8.3. Servicio de atención telefónica con central de avisos.

9º. LUBRICACIÓN Y LIMPIEZA.

En cada revisión, se procederá a la lubricación y limpieza de todos los elementos que por su naturaleza o características lo requieran, utilizando lubricantes específicos para cada elevador, dejando constancia fehaciente del servicio prestado.

10º. REPARACIONES Y SUSTITUCIONES DE PIEZAS.

Durante la vida útil y cuando sea necesario para mantener la instalación en buenas condiciones de funcionamiento y seguridad se efectuará, sin cargo alguno de material y mano de obra, la reparación o sustitución, según criterios técnicos establecidos en su momento por el Servicio Técnico municipal, que se designe, de las piezas sujetas a desgaste incluidas en la siguiente relación, empleando para ello recambios originales u homologados con calidad asegurada.

Se reparará o sustituirá, las piezas defectuosas del aparato elevador que se relacionan a continuación, siempre que sea necesario, con objeto de mantener las instalaciones en óptimas condiciones de funcionamiento y seguridad, la empresa adjudicataria realizará la reparación o sustitución de las siguientes piezas y elementos sujetos a desgaste que se encuentren en un estado defectuoso:

10.1. EN CUADRO DE MANIOBRA. Arrancadores, bobinas, bobinas variador de frecuencia, circuitos impresos, condensadores de control, contactores, contactos auxiliares y de potencia, diodos, fuentes alimentación, fusibles, magnetotérmicos, portafusibles, rectificadores, relés, resistencias de maniobra y caldeo, temporizadores, tiristores, transformadores

10.2. EN GRUPO DE TRACCIÓN. Aceite del circuito oleodinámico, bobinado motor, bobinas freno, cables tracción y del limitador velocidad, contactos, coronas-ejes sinfín, electrofreno, electroválvulas, engrasadores, limitadores velocidad, poleas, retenes, rodamientos, válvulas, zapatas de freno.

AYUNTAMIENTO DE ALMANSA LIBRO DE PLENOS 2012

10.3. EN SALA DE POLEAS-HUECO. Amortiguadores, contactos, engrasadores, finales de carrera, fotorruptores de hueco, inductores, niveladores, pantallas de corte, paros, poleas, soportes

10.4. EN CABINA. Alumbrado, contactos, elementos mecánicos del acuíñamiento, engrasadores guías, estación de mandos, manguera maniobra, niveladores, pantallas corte, pesacargas, pilotos luminosos, posicionales, pulsadores, resbalón retráctil, rodaderas, rozaderas.

10.5. EN PUERTAS. Bisagras, cerraduras, cierres torsión, colgadores puertas, contactos, ejes, frenos retenedores, muelles, patines, pulsadores, roldanas. En operador de puertas: Bobinado de motor, cadenas, contactos, correas, frenos, levas, muelles, piñones.,

10.6. GENERALES. Conducciones eléctricas para maniobra, incluso las de señalización luminosa tanto fijas como móviles. Equipos de emergencia: alarma, iluminación y/o escatadores. Dispositivo de sobrecarga. Elementos del sistema de comunicación bidireccional. Aceite de circuitos y lubricación.

Todo el pequeño material no detallado anteriormente que por su uso se pueda deteriorar, así como los debidos a mal uso o actos vandálicos.

11º. OBLIGACIONES DE LA EMPRESA MANTENEDORA.

11.1. CONDICIONES ESPECÍFICAS DE LOS MEDIOS FISICOS NECESARIOS PARA LA PRESTACIÓN DEL SERVICIO

11.1.1.- Las Empresas licitadoras presentarán junto con su oferta, la dirección de sus Oficinas más próximas y de las oficinas Centrales en su caso, la relación de personal que se ocupará del mantenimiento objeto del contrato, perfectamente identificado con un resumen de su historial profesional y capacidad técnica, así como nombres, direcciones y teléfonos para que pueda ser localizado su personal asignado al contrato.

11.1.2.- Se exigirá a la empresa adjudicataria la necesidad de nombrar un técnico responsable, con capacidad de decisión tanto técnica como económica, independientemente de una persona encargada, con la debida cualificación y experiencia. Dicho responsable técnico figurara al frente de los servicios con plena autoridad y los debidos poderes para resolver cuantos problemas pudieran presentarse en el desempeño del mismo. Esta persona será el interlocutor válido entre el Excmo. Ayuntamiento y la empresa adjudicataria para todo lo relacionado con las labores objeto de este Pliego.

11.2.- CONDICIONES ESPECÍFICAS DEL PERSONAL DEL ADJUDICATARIO

11.2.1.- Calificación del personal.

La empresa adjudicataria, contará con los trabajadores cualificados necesarios, para la ejecución de los trabajos que se le encomienden y dispondrá de todos los útiles

AYUNTAMIENTO DE ALMANSA LIBRO DE PLENOS 2012

especiales, aparatos de medida e instrumentos de precisión para componentes de alta tecnología necesarios para el mantenimiento a realizar. Se deberá acreditar la cualificación de los trabajadores asignados para el cumplimiento del contrato, indicando para ello su formación y experiencia.

11.2.2.- Comportamiento del personal.

El personal de la empresa adjudicataria deberá ir siempre correctamente uniformado e identificado.

11.2.3.- Prevención de Riesgos Laborales.

Los trabajadores de la empresa adjudicataria deberán estar equipados con los equipos de protección individual exigibles, de acuerdo con la Ley 31/1995 de 8 de noviembre, de Prevención de Riesgos Laborales y reglamentos que la desarrollan, incluyendo las modificaciones introducidas por la Ley 50/1998, Ley 39/1999, Real Decreto Legislativo 5/2000 y 54/2003.

11.2.4.- El personal de la empresa adjudicataria no adquirirá ningún derecho con respecto al Excmo. Ayuntamiento de Albacete, asumiendo su única dependencia del contratista, sin que en ningún caso resulte responsable la parte contratante de las obligaciones del contratista respecto a sus trabajadores, aún cuando los despidos y medidas que adopten sean consecuencia directa o indirecta del cumplimiento o interpretación del contrato.

11.3.- CONDICIONES ESPECÍFICAS DE MEDIOS MATERIALES

11.3.1.- El Contratista será el responsable de proporcionar todo el material y equipo necesario para cumplir con las necesidades indicadas en este Pliego. Así mismo será a su cargo su mantenimiento y una vez terminados los trabajos, deberá retirarlos del lugar donde se utilizaron; en caso contrario se considerarán como abandonados y serán retirados por la Administración Local con cargo al Contratista.

11.3.2.- Para la realización de los trabajos comprendidos en el presente Pliego, el Contratista utilizará el equipo y herramientas necesarios para obtener los resultados técnicos reglamentados y a la vez dotará de la máxima seguridad laboral al personal que los ejecuta.

11.3.3.- No podrá por propia iniciativa sustituir los aparatos elevadores instalados por otros de distinto tipo y/o marca. Cuando por imposibilidad de encontrar repuestos de los aparatos instalados sea necesaria la sustitución de un elemento o equipo someterá al responsable del contrato una propuesta razonada técnico-económica para su aprobación previa.

11.4.- CONDICIONES ESPECÍFICAS DE EJECUCIÓN

11.4.1.- El adjudicatario, en los seis primeros meses de vigencia del contrato, entregará un Informe (uno por cada ascensor) sobre las instalaciones objeto del contrato, indicando su adecuación o no a la normativa vigente. En caso de que a juicio del adjudicatario, alguno de

AYUNTAMIENTO DE ALMANSA LIBRO DE PLENOS 2012

los ascensores incumpla la reglamentación aplicable, lo reflejará en el informe indicando claramente las normas y/o artículos de las mismas que se incumplen, y hará una valoración económica para su adecuación.

11.4.2.- El adjudicatario estará obligado a entregar un parte mensual de las revisiones efectuadas, este parte será individual para cada ascensor, y en él se recogerán los datos del estado y mediciones de todos los elementos instalados, dicho parte irá firmado por el operario u operarios y del Técnico responsable de ellos de la empresa adjudicataria y con el visto bueno del responsable del Centro que haya supervisado la revisión o tenga conocimiento fehaciente de que se ha realizado.

11.4.3.- Los elementos y actuaciones fuera de las especificaciones en este Pliego para sustituir por deterioro o caducidad de los mismos, serán objeto de facturación aparte. Para su sustitución será necesaria la autorización municipal.

11.4.4. - Inspecciones. Durante la ejecución del contrato, se podrán efectuar visitas de inspección por el personal designado por la Administración Local, para comprobar si los trabajos se ejecutan en las debidas condiciones y se ajustan a las prescripciones del Pliego de Prescripciones Técnicas.

12º. OTRAS OBLIGACIONES DE LA EMPRESA MANTENEDORA.

12.1.- Comunicar al abonado los elementos del aparato elevador que se deben sustituir en caso de que se aprecien que no estén en condiciones de ofrecer las debidas garantías de seguridad.

12.2.- Interrumpir el servicio del aparato elevador cuando se aprecie que no se ofrece suficientes condiciones de seguridad, hasta que se realice la reparación que se deba efectuar.

12.3.- Realizar las reparaciones necesarias que se indique por el Organismo de Control Autorizado (en su caso) previa aprobación del presupuesto por los Servicios Técnicos del Excmo. Ayuntamiento del Albacete.

12.4.- Disponer del historial de incidencias de cada instalación y entregar una copia en formato digital a los servicios técnicos de mantenimiento.

12.5.- Comunicar a los Servicios Técnicos del Excmo. Ayuntamiento de Almansa, las modificaciones que puedan producirse en la normativa sobre aparatos elevadores y propondrá mejoras en la instalación, en cuanto a tecnología, seguridad y funcionamiento, incluidas aquellas derivadas de la actuación de los Organismos de Control Autorizados.

12.6.- Formar al personal del Excmo. Ayuntamiento que ocupe puestos de servicios múltiples o de ordenanza en los inmuebles donde se ubiquen ascensores, sobre el procedimiento a seguir en casos de emergencia.

AYUNTAMIENTO DE ALMANSA LIBRO DE PLENOS 2012

13°. GARANTÍA

A prestar una garantía de dos años en reparaciones y mejoras autorizadas por el abonado a excepción de daños o pérdidas causadas por mal uso de la instalación, robo, actos vandálicos, incendios, inundaciones, guerras, daños intencionados, modificaciones reglamentarias o solicitadas por la propiedad o cualquier factor ajeno a la empresa adjudicataria.

14°. INSPECCIONES GENERALES PERIÓDICAS.

14.1.- En cumplimiento de la normativa vigente, se comunicará a los Servicios Técnicos del Excmo. Ayuntamiento de Almansa, la fecha en la que le corresponde solicitar dicha inspección a un Organismo de Control Autorizado, con tres meses de antelación.

14.2.- Asesorar y prestar asistencia técnica, en las revisiones periódicas obligatorias que se realicen en las instalaciones objeto del presente contrato, así como el acompañamiento en las inspecciones de industria cuando corresponda.

14.3.- Asesorar en los cambios obligatorios que por normativa sean necesarios realizar en los aparatos elevadores, aún cuando no sea la empresa adjudicataria de dichos trabajos.

15°. RESPONSABILIDAD CIVIL.

La adjudicataria está obligada a tener suscrito un Seguro de Responsabilidad Civil que cubra hasta la cantidad de 4.000.000 euros por siniestro que se pudiese producir en el aparato elevador.

Lo que comunico a los efectos oportunos.

El Jefe de la Sección de Alumbrado.

Sr. Alcalde del Ayuntamiento de Almansa.

AYUNTAMIENTO DE ALMANSA LIBRO DE PLENOS 2012

ANEXO 1

ASCENSORES EN CENTROS DEPENDIENTES DEL AYUNTAMIENTO.

CENTRO MUNICIPAL	REF./CONTR	Nº	IMPORTE
		ASCEN.	
Teatro Principal, C/ Federico García Lorca.	2601031	1	
Montacargas		1	
Centro 11 de Marzo, Biblioteca. Pza. Santiago Bernabeu s/n	2600968	1	
Mercado Central. Pza. Salvador Allende.	0000780	1	
Casa de Cultura. C/ Aragón 19.	0000759	1	
C.P. Príncipe de Asturias. C/ La Rosa 112	YH531-M	1	
Edificio Vivero de Empresas. Polígono Industrial.	YE835-M	1	
Teatro Regio. C/ San Francisco.	V6331-L, V6330-L, V6329-L	3	
Centro de Empleo. C/ Monjas Agustinas, 3	2601031	1	
E.I. Las Huertas		1	
C.P. Duque de Alba		1	

Sometidos a votación, los pliegos de prescripciones técnicas y de cláusulas administrativas particulares para la contratación del servicio de mantenimiento de ascensores y elevadores existentes en edificios municipales del Ayuntamiento de Almansa, son dictaminados favorablemente, por unanimidad. ***

Expone el presente punto la Sra. Concejala del Grupo Municipal Popular Dña. M^a José Tebar Oliva, que hace un resumen del pliego de cláusulas particulares.

Por parte del Grupo Municipal Mixto, la Sra. Concejala Dña. M^a José Almendros Corredor, manifiesta que encuentra acertada esta medida. Las empresas interesadas en este mantenimiento, son totalmente compatibles.

Por parte del Grupo Municipal Independientes, el Sr. Concejala D. Pascual Blanco López, manifiesta dictamen de comisión.

Por parte del Grupo Municipal Socialista, el Sr. Concejala D. Fco. Javier Pardo Tornero, manifiesta dictamen de comisión.

Por el Sr. Alcalde-Presidente, se manifiesta que por unanimidad de los asistentes queda aprobado el dictamen de la Comisión en sus propios términos de redacción.

6. APROBACIÓN, SI PROCEDE, DE LA MODIFICACIÓN DEL “PROYECTO AGUA VIVA: EQUIPAMIENTOS MEDIOAMBIENTALES, RECREATIVOS Y TURÍSTICO EN EL PANTANO DE ALMANSA Y SU PRESUPUESTO”, FINANCIADO CON FONDOS FEDER.

Previo dictamen emitido por la Comisión Informativa de Cuentas, Hacienda y Patrimonio, en su sesión celebrada el pasado día 23 de Marzo de 2.012, cuyo contenido es el siguiente:

*** El Sr. Presidente da la palabra al Concejal Delegado de Medio Ambiente, D. Pascual Blanco, quien da cuenta de la propuesta de modificación ya remitida a la Subdirección General de Cooperación Económica Local a petición de ésta, en la que se propone reducir en 919.873,59 € el gasto total subvencionable aprobado inicialmente, quedándose un presupuesto final de 3.200.000 € (con una ayuda de 2.240.000 €), que lleva consigo ajustar los importes subvencionables de gran parte de las actuaciones, y reconducir los contenidos de la actuación, de modo que se suprimirán la creación de un camping en el entorno del Pantano de Almansa, y de un Hotel Rural en el mismo, pasando a llamarse : "Adecuación urbanística para el desarrollo de infraestructuras turísticas en el entorno del pantano de Almansa: mejoras de accesos, infraestructuras de abastecimiento, saneamiento, reforestación y ajardinamiento."

Doña Amaya Villanueva pregunta por qué no se ha convocado a la Comisión de Seguimiento, y D. Pascual Blanco le contesta que no ha dado tiempo, pero que la propuesta que se debe dictaminar no condiciona a la Comisión de seguimiento. Que se trata de retrotraer la actuación a la aprobación del proyecto.

Finalizado el debate, se dictamina favorablemente con los votos de los representantes del P.P. e Independientes, y la abstención de los de P.S.O.E. y Democracia por Almansa, la modificación del proyecto y presupuesto del "Proyecto Agua Viva: equipamientos medioambientales, recreativos y turísticos en el Pantano de Almansa, financiado con fondos FEDER". ***

Expone el presente punto el Sr. Concejal del Grupo Municipal Independiente D. Pascual Blanco López, solicitando del Pleno su aprobación.

Toma la palabra la Sra. Concejala del Grupo Municipal Mixto Dña. M^a José Almendros Corredor, manifestando que en un primer momento su voto fue favorable para ambos proyectos, pero en función de la situación actual económica que se vive y pese a que le gusten los proyectos, se le plantean ciertas dudas en cuanto a los mismos, así como si es el momento o no adecuado para llevarlos a cabo, puesto que hay que pagar tres millones, financiarlos, pagar los intereses, pasar una serie de inspecciones, y no sabe cuanto tiempo se demorará todo ello. Por ello se abstienen.

Por parte del Grupo Municipal Socialista, la Sra. Concejala Dña. Clara López Amorós, manifiesta que desde su grupo han apostado siempre por estos proyectos que pueden generar empleo si son bien gestionados, o pueden ser un total desastre si son mal gestionados. Solicita que el Sr. Blanco explique a los ciudadanos cuantos puestos de trabajo van a generar, y en que plazo, así como van hacer frente a la financiación y a las obligaciones que se contraigan. Les genera una serie de dudas, no el proyecto, sino la gestión que haga el Equipo de Gobierno.

Por parte del Grupo Municipal Popular, la Sra. Concejala Dña. Antonia Millán Bonete, manifiesta que cree que es un proyecto que apuesta por el turismo, por el medio ambiente, por el empleo tanto en su construcción, como cuando esté finalizado. Es la Administración, la que tiene que ser motor generador de estas inversiones y por tanto de las oportunidades de empleo. Se

AYUNTAMIENTO DE ALMANSA LIBRO DE PLENOS 2012

quiere aprobar esa modificación, cumpliendo todos los requisitos que se exigen. Esto va a ser un motor generador de poner en valor nuestro Pantano. Sólo puede pensarse que hay mucha gente trabajando en éste proyecto.

El Sr. Blanco, manifiesta que es fácil en estos momentos adoptar la posición que adopta el Partido Municipal Socialista. Pero hay que preguntar a los ciudadanos de Amansa, si necesitan actividades, proyectos y esfuerzo por parte de este Equipo de Gobierno. Lo más fácil para todos sería abandonarlo porque va a suponer inconvenientes, pero su responsabilidad es sacarlo adelante. Es un proyecto generador de trabajo. No están en el momento de abandonar cualquier oportunidad. Es necesario que esté bien gestionado, ya que si no lo está sería una ruina. Le dice a la Sra. López, que a su grupo se le informó en la primera Comisión que hubo de seguimiento del Pantano, donde se decía todo prácticamente. Trae al Pleno de hoy, un trámite que les requiere el Ministerio y con urgencia, por ello, les ruega ya que su preocupación es la misma, sacar este proyecto adelante con su ayuda. Que traigan sus propuestas para ver como sacar el Proyecto Agua Viva adelante con su colaboración.

La Sra. Almendros, manifiesta que el proyecto es interesante para la Ciudad de Almansa, pero no es el momento y más visto el Plan de ajuste que más adelante se va a ver. Si hubiese sido otro momento, no hubiese habido ningún problema para apoyarlo, pero visto lo que hay sobre la mesa y el momento actual que se vive, no lo pueden apoyar. Le dice al Sr. Blanco el refrán: "rectificar es de sabios". Hace dos años hubiese sido bueno llevarlo a cabo, pero ahora y siendo coherentes, no es el momento, máxime cuando en este pleno se trae la aprobación de un plan de ajuste con reducción de numerosos gastos.

Toma la palabra, el Sr. Concejal del Grupo Municipal Socialista, D. Fco. Javier Pardo Tornero, diciéndole al Sr. Blanco, que debe entender las dudas que tienen sobre el proyecto, ya que al Equipo de Gobierno ha dejado pasar un millón de euros. El proyecto ha perdido su esencia, convertirse en un proyecto generador de empleo y turismo para la Ciudad. Es responsabilidad del Equipo de Gobierno que vuelva a tener esa esencia, puesto que si no crea empleo este proyecto, no va a servir para nada. Deberían de haber convocado una Comisión informativa y dar información y ofrecer alternativas. Este proyecto lo inició el Partido Municipal Socialista, y por tanto lo defienden, pero en la situación económica en la que se encuentra este Ayuntamiento, no es aconsejable que se gasten euros en este proyecto, que sólo va a servir por ahora, para arreglar caminos. Su grupo se abstiene.

La Sra. Millán, responde al Sr. Pardo diciéndole que si el proyecto lo hicieron ellos poco conocimiento tienen de él, si dice que sólo va a servir para limpiar caminos. El Grupo Municipal Socialista, no hizo ninguna propuesta en la Comisión de seguimiento del Mercurio y de Agua Viva. Tan solo se limitaron a escuchar y escribir lo que los otros decían, y se marcharon sin hacer ninguna propuesta. A la Sra. Almendros, le dice que si no sabe como funciona un proyecto FEDER, que lo pregunte, asimismo le explica que las certificaciones se cobran mes a mes.

El Sr. Blanco, responde al Sr. Pardo y a la Sra. Almendros, diciéndoles que si dejan el proyecto apartado como ellos dicen, la Ciudad perderá dos millones de euros. Se puede coger cuando se quiera y dejar cuando se quiera. El proyecto es una inversión para la Ciudad. Los Ayuntamientos no crean empleo, pero si las expectativas para generarlo. No se ha perdido por el camino un millón de euros como dice el Sr. Pardo. El proyecto según la Sra. Almendros, debería de dar cabida a empresas de Almansa, y por eso el proyecto está diversificado en diversos proyectos. Se tiene que arreglar la Casa del Llaverero, hacer una ruta verde que va desde la Ciudad al Pantano, hacer una reforestación, un observatorio de aves, unas infraestructuras de ocio, una pasarela que va a cruzar el Pantano. La obligación del Equipo de Gobierno, es generar actividad en la Ciudad. Es

AYUNTAMIENTO DE ALMANSA LIBRO DE PLENOS 2012

una falta de responsabilidad no hacer un esfuerzo en intentar sacar este proyecto adelante. Insiste en que el proyecto es un proyecto ilusionante, en el que hay que trabajar para sacarlo adelante y generar actividad en nuestra Ciudad.

Por último, tras su debate, por el Sr. Alcalde-Presidente, se manifiesta que con once votos a favor de los Sres. Concejales del Grupo Municipal Popular y Grupo Municipal Independiente y nueve abstenciones de los Sres. Concejales del Grupo Municipal Socialista y Grupo Municipal Mixto, queda aprobado el dictamen de la Comisión en sus propios términos de redacción.

7. APROBACIÓN, SI PROCEDE, DEDICACIÓN EXCLUSIVA DE MIEMBRO DE LA CORPORACIÓN.

Previo dictamen emitido por la Comisión Informativa de Cuentas, Hacienda y Patrimonio, en su sesión celebrada el pasado día 23 de Marzo de 2.012, cuyo contenido es el siguiente:

*** El Sr. Presidente da cuenta de la propuesta del Sr. Alcalde de designar un nuevo cargo municipal en régimen de dedicación exclusiva, del que será beneficiario el Concejale Delegado de Medio Ambiente, D. Pascual Blanco, con una retribución bruta anual de 29.845,20 euros, debido a su dedicación a esta Administración, y que por ser necesario su dictamen se trae a esta Comisión, a pesar de que aún no han sido emitidos los informes correspondientes, que es advertido por los funcionarios presentes. Añade que es viable, y que la modificación de créditos pertinente para aumentar la partida de órganos de gobierno no es necesaria que sea aprobada por el Pleno de la Corporación, ya que existe fondos procedentes del mismo capítulo 1 del presupuesto, por dos bajas de personal, no cubiertas desde febrero. A continuación cede la palabra al interesado, que indica que está trabajando desde enero con gran dedicación, y quien trabaja debe cobrar. Sabe que es una situación muy dura, y que va a haber críticas permanentes, pero que va a empezar a cobrar desde que la modificación de créditos sea efectiva, y no con carácter retroactivo.

La propuesta es dictaminada favorablemente con los votos de los representantes del P.P. e Independientes, la abstención de la de Democracia por Almansa, y el voto en contra de los del P.S.O.E. ***

Expone el presente punto el Sr. Concejale del Grupo Municipal Popular D. Javier Bueno Gil, solicitando del Pleno su aprobación.

Por parte del Grupo Municipal Mixto, la Sra. Concejale Dña. M^a José Almendros Corredor, manifiesta que quien trabaja tiene que cobrar, pero en estos momentos económicos se va abstener.

Por parte del Grupo Municipal Independientes, el Sr. Concejale D. Antonio López Cantos, manifiesta que cree que es de justicia que uno de los Concejales más entregados a la política de Almansa en los últimos nueve años, cobre ya un salario. Desde el principio de ésta legislatura el Sr. Blanco lleva sin cobrar. Es un orgullo para él, que a un compañero y amigo se le haga justicia y cobre.

Por parte del Grupo Municipal Socialista, el Sr. Concejale D. Fco. Javier Pardo Tornero, manifiesta que su grupo es muy cuidadoso y pudoroso cuando se habla del tema de las retribuciones. En principio, en unas circunstancias normales y en un Ayuntamiento saneado y en una Ciudad que no tuviese el índice de paro que tiene Almansa y sin tener el plan de ajuste más brutal que va a sufrir este Ayuntamiento, apoyaría que este Concejale del Equipo de Gobierno

AYUNTAMIENTO DE ALMANSA LIBRO DE PLENOS 2012

tuviese un salario, que es una forma de dignificar a los que estamos aquí, justo de lo contrario de lo que ha venido manifestando el portavoz del grupo de los Independientes "Que él era un voluntario de la política". Lo que pretenden aprobar en este pleno es una profunda injusticia en estas circunstancias. No existe justificación alguna para que en este momento se plantee la liberación de concejal alguno.

Lo que se pretende aprobar es una ofensa a los ciudadanos de Almansa. La única persona que va a salir beneficiada de todo esto es el Sr. Concejal que se va a liberar. Si todos tienen que hacer un esfuerzo solidario, ello debería de implicar una dosis de coherencia para que si el mismo día que se van a aprobar todas las medidas que se van a ver, no se aprobase también la liberación de un nuevo Concejal. Por razones de forma y de fondo su voto es negativo. No existe ninguna justificación para que en estos momentos se libere a un Concejal.

El Sr. Bueno, manifiesta que no entiende como el Grupo Municipal Socialista y el Grupo Municipal Mixto, no apoyan la liberación de un Concejal que tiene tanto trabajo por desarrollar; el Proyecto Agua Viva, permutas, padrón IBI Rústica. Es fuera de toda duda su labor a desarrollar e implicación en la misma.

El Sr. López, manifiesta que él sí es un voluntario de la política porque no cobraba a diferencia del Sr. Pardo. Pero que no se preocupe porque el Presupuesto se va a quedar como está porque se va a suprimir las liberaciones del Partido Municipal Socialista.

El Sr. Pardo, manifiesta que unos ven la política como una represalia. Se está entrando en un discurso muy peligroso. A ningún demócrata le ha oído nunca el discurso del Sr. López. El Sr. Blanco, desempeña su función, igual que los funcionarios que van a ser despedidos y que van a perder su puesto de trabajo. Sostenemos que no se debe proceder a la liberación del Sr. Blanco, para gestionar un proyecto que lleva cinco años sin salir adelante como el ciclo integral del agua, por mucho que amenace.

Por último, tras su debate, por el Sr. Alcalde-Presidente, se manifiesta que con once votos a favor de los Sres. Concejales del Grupo Municipal Popular y Grupo Municipal Independiente, ocho votos en contra de los Sres. Concejales del Grupo Municipal Socialista y una abstención por parte de la Sra. Concejala del Grupo Municipal Mixto, queda aprobado el dictamen de la Comisión en sus propios términos de redacción.

8. APROBACIÓN, SI PROCEDE, DE LA PROPUESTA DE SUSTITUCIÓN DE REPRESENTANTE MUNICIPAL EN EL CONSORCIO DE MEDIO AMBIENTE.

Previo dictamen emitido por la Comisión Informativa de Cuentas, Hacienda y Patrimonio, en su sesión celebrada el pasado día 23 de Marzo de 2.012, cuyo contenido es el siguiente:

*** El Presidente da la palabra al Sr. Concejal Delegado de Medio Ambiente, D. Pascual Blanco, quien propone que se sustituya el miembro del Consorcio de medio ambiente designado, a fin de ser sustituido por él mismo, ya que al ser delegado de medio ambiente parece más adecuado, porque siempre el representante municipal ha sido el Concejal delegado, y porque además se someten a su decisión u opinión habitualmente cuestiones derivadas por dicho Consorcio.

AYUNTAMIENTO DE ALMANSA LIBRO DE PLENOS 2012

Dña. Amaya Villanueva, por el Grupo socialista, interviene para decir que si su grupo va a perder la representación en el Consorcio, exige que se atribuya a su grupo la designación de representante en otro organismo, en virtud de los que les corresponden por el número de Concejales en la Corporación, en comparación a los que tiene el grupo de Independientes. Respecto a ello, indica el proponente que es posible que pueda ser designado otro representante en el Consorcio. Por tanto, va a hacer la consulta, para resolverlo así. La Sra. Villanueva pide que se haga y resuelva la consulta antes de la sesión plenaria.

Sometida a votación la propuesta, es dictaminada favorablemente con los votos a favor de los miembros del P.P., Independientes y Democracia por Almansa, y la abstención de los del P.S.O.E. ***

Expone el presente punto el Sr. Concejales del Grupo Municipal Popular D. Israel Rico Iniesta, solicitando del Pleno su aprobación.

Por parte del Grupo Municipal Mixto, la Sra. Concejala Dña. M^a José Almendros Corredor, manifiesta que lógicamente es que sea la misma persona, por lo que dictamen de comisión.

Por parte del Grupo Municipal Independientes, el Sr. Concejales D. Antonio López Cantos, manifiesta dictamen de comisión.

Por parte del el Sr. Concejales del Grupo Socialista D. Fco. Javier Pardo Tornero, manifiesta que como ya se sabe la representatividad de los miembros de la Corporación en los distintos órganos públicos, está también en función de la representatividad que tienen en el Pleno, por ello la Sra. Clara López Amorós fue así designada y está capacitada para ello. No ve justificado el cambio que se pretende hacer.

Por último, tras su debate, por el Sr. Alcalde-Presidente, se manifiesta que con doce votos a favor de los Sres. Concejales del Grupo Municipal Popular, Grupo Municipal Independiente y Grupo Municipal Mixto y ocho votos en contra de los Sres. Concejales del Grupo Municipal Socialista, queda aprobado el dictamen de la Comisión en sus propios términos de redacción.

9. APROBACIÓN INICIAL, SI PROCEDE, DE LA ORDENANZA REGULADORA DE LA INSTALACIÓN DE TERRAZAS DE VELADORES EN ALMANSA.

Previo dictamen emitido por la Comisión Informativa de Cuentas, Hacienda y Patrimonio, en su sesión celebrada el pasado día 28 de Marzo de 2.012, cuyo contenido es el siguiente:

*** El Sr. Presidente indica la necesidad de modificar el título de la Ordenanza, a fin de adaptarlo mejor a su contenido, proponiendo como título el de "ORDENANZA REGULADORA DE LA INSTALACIÓN DE TERRAZAS DE VELADORES EN EL TÉRMINO MUNICIPAL DE ALMANSA."

A continuación explica que esta ordenanza es necesaria, a fin de regular detalladamente, y de forma autónoma, la instalación de veladores en Almansa, pues a raíz de la prohibición de fumar en los establecimientos de hostelería, y dada la profunda crisis que atravesamos, es más que necesario facilitar a la Hostelería, que así lo demanda, que puedan prestar sus servicios a mayor número de gente, permitiendo determinadas instalaciones que hasta ahora estaban prohibidas, incluso en zonas destinadas a aparcamientos, delimitándolas adecuadamente. Da cuenta de que las características técnicas han sido informadas por el Arquitecto Jefe del Área Técnica, y dictaminadas en Comisión de Urbanismo, e incorporadas al texto, debidamente resaltadas para su contraste con la redacción inicial entregada, y por el

AYUNTAMIENTO DE ALMANSA LIBRO DE PLENOS 2012

Intendente Jefe de la Policía Local, presente en la reunión, quien indica a continuación que sus objeciones a algunas instalaciones no han sido tenidas en cuenta. Se da cuenta del informe emitido, que dice:

"... En relación al borrador de ordenanza reguladora de la ocupación de la vía pública con terrazas o veladores del Ayuntamiento de Almansa HE DE MANIFESTAR:

Que con carácter general y previo a la misma creo que la modificación de la ordenanza anterior que prohibía la ubicación de veladores en la calzada no es adecuada. Porque a partir de ahora la seguridad vial se va a resentir en nuestra ciudad por las distracciones y otras situaciones de los propios conductores en relación a estas terrazas.

Desde policía se considera, que calles que tienen un tratamiento en el PGOU de Almansa, donde existe circulación rodada, estacionamiento y tránsito peatonal, y mientras no sea modificada la estructura para otro uso, supone introducir un elemento que puede provocar en sí mismo accidentes, en una ciudad en la que dichos accidentes con heridos han bajado notoriamente.

No obstante dado el interés político que existe en la aprobación de esta medida y de acuerdo al borrador presentado HE DE INDICAR QUE:

- Artículo 9 Horario. Estoy de acuerdo con el horario establecido puesto que se adapta a la normativa vigente.

- Artículo 10. No se debe permitir terrazas en calzadas de estacionamiento en calles de doble sentido o tenga 2 carriles con circulación en el mismo sentido (incrementa la distracción en el conductor)

1. También se debe prohibir en esquinas o cruces que dificulten la visibilidad. Así como en superficies reguladas por carga o descarga, en reservas de espacio limitado y controlado "zona azul", (porque el ayuntamiento estaría cobrando la misma superficie dos veces.

2. No exista posibilidad de instalación de veladores en la acera

3. Tampoco se instalarán veladores en calzadas de vías de circulación principal.

4. Ni se deben instalar dichos veladores en zonas de desfiles o eventos multitudinarios. No obstante han de contar con informe favorable de policía con especial atención a las condiciones de tráfico, intensidad de vehículos y peatones, velocidad y tipo de vías.

5. También debe estar prohibido más de una plataforma por establecimiento.

En vías donde el estacionamiento sea alternativo, se ubicará de forma alternante siempre que existan más negocios en la calle, previo estudio.

Las plataformas han de ocupar la fachada de establecimiento de hostelería a la que de servicio siendo su anchura útil de 1.8 a 2 metros, para aparcamiento en línea (debiéndose prohibir aparcamiento en batería). No obstante la longitud de dicha plataforma independientemente de la línea de fachada no ha de exceder los 9 metros de largo (hemos de tener en cuenta que los vecinos pierden estacionamiento en la zona, estando demasiado súper ocupados dichos estacionamientos) No obstante el nuevo PGOU, debería contemplar modificaciones de estas calles para permitir el uso de compartir estacionamiento con veladores.

6. Tampoco se instalarán en zonas habilitadas para puntos limpios y/o contenedores.

- Artículo 11. Se debe entender que una mesa con 4 sillas ocupa de 1.20 a 1.50 metros por lo que el ancho de la acera debe ser mínimo 3 metros.

- Artículo 15. "apartado 2". Creo que debería quitarse esta prohibición.

- Artículo 19. Añadiría 2 apartados;

Apartado 6. La instalación ha de permitir la visibilidad de cruces, paso de peatones,..... Y no genere inseguridad vial en la zona.

Apartado 7. Solo se podrá cerrar 3 partes de los 5 elementos que componen un cerramiento (según Ley del Tabaco)

- Artículo 21. "apartado f". Debe decir en vez de Órgano Competente, Inspector Urbanístico.

- Artículo 23. Muy importante que tenga la obligación de pagar una fianza

AYUNTAMIENTO DE ALMANSA LIBRO DE PLENOS 2012

- Artículo 30. La inspección y control debe ser de Inspector Urbanístico junto con la Policía Local. No obstante en vez de decir "Sección de Policía Urbana" debe poner "Inspector Urbanístico". La temporalidad debe ser por 1 año.

Es por lo que se comunica para que se tenga en cuenta en la nueva Regulación de Ordenanza de veladores..."

Seguidamente, Dña. Amaya Villanueva indica que inicialmente quiere hacer constar dos o tres cuestiones respecto al texto redactado, que son: En el artículo 15.2, se debería suprimir la prohibición de las instalaciones que regula, ya que después las permite con carácter excepcional, pero no regula en qué casos. Después de estudiar los pros y contras, la Comisión propone suprimir este apartado. Artículo 17.5: propone su supresión, aceptándolo también la Comisión. En cuanto al art. 20.1,e), cree que puede generar problemas si se exige el vallado de los veladores dentro de un centro comercial. Este punto es dejado por la Comisión para su estudio más a fondo en el período de exposición pública de la ordenanza.

Dña. M^a José Almendros quiere hacer constar su propuesta de que se incorporen todas las sugerencias hechas por el Jefe de la Policía, e indica que se debe estudiar a fondo la Ordenanza para tratar de acotar al máximo las situaciones de ocupación posibles, y evitar futuros conflictos.

D. Francisco Pardo hace constar por su parte, que es tan importante que los beneficiarios de las autorizaciones cumplan antes como después de las licencias, y pide que si se tiene que sancionar, se haga, y si se tienen que prohibir instalaciones, que se haga también. En relación con ello, se informa acerca del contenido de la Ordenanza en cuanto garantías a depositar, y el régimen sancionador, y de las dificultades e incumplimientos que hasta el momento se han detectado. Sobre ello, el Sr. Pardo indica que con los que incumplen sus obligaciones (de pago de la tasa) hay que ser expeditivos, porque aquéllos que cumplen se pueden considerar agraviados en caso contrario; y respecto a los que incumplan condiciones y normativa de las propias instalaciones, también se deben adoptar las medidas necesarias.

También se informa de otras novedades importantes, como la renovación tácita, previo pago de la liquidación de cada año, y otras cuestiones. Por último, y tratándose de la aprobación provisional, se da cuenta del informe emitido por la Técnica de la Unidad encargada, que concluye:

"...De la normativa arriba citada se desprende que *el procedimiento para la aprobación* de una Ordenanza o Reglamento pretendido básicamente consta de las siguientes fases:

1. Iniciación del expediente, de oficio, mediante propuesta de Alcaldía.
2. Elaboración del proyecto de Ordenanza.
3. Informes técnicos y jurídico.
4. Dictamen de Comisión Informativa.
5. Aprobación inicial por el Ayuntamiento Pleno y por mayoría simple;
6. Sometimiento a información pública y audiencia, en su caso de interesados (comunicación efectuada a las asociaciones vecinales y de defensa de los consumidores y usuarios establecidos en el Municipio que están inscritas en el Registro de Asociaciones vecinales) por el plazo de treinta días para la presentación de reclamaciones y sugerencias;
7. Resolución de todas las reclamaciones y sugerencias presentadas dentro de plazo y aprobación definitiva por el Pleno también por mayoría simple.
8. La Ley 11/1999, de 21 de abril que modifica la anteriormente citada, dispone que en el caso de no haberse presentado ninguna reclamación o sugerencia se entenderá definitivamente adoptado el acuerdo hasta entonces provisional.
9. Publicación del texto íntegro de la Ordenanza en el BOP y tablón de edictos.

AYUNTAMIENTO DE ALMANSA LIBRO DE PLENOS 2012

10. Remisión del acuerdo de aprobación definitiva a la Administración General del Estado y a la Comunidad Autónoma..."

Se trae a esta comisión para que se emita el dictamen necesario para su aprobación inicial.

Sometido a votación el dictamen para la aprobación inicial de la Ordenanza, es dictaminada favorablemente con el voto favorable de los Concejales del P.P. e Independientes, y la abstención de los del P.S.O.E. y Democracia por Almansa, debiendo seguirse el procedimiento informado. ***

ORDENANZA REGULADORA DE LA INSTALACIÓN DE TERRAZAS CON VELADORES EN EL TÉRMINO MUNICIPAL DE ALMANSA.

CAPÍTULO I DISPOSICIONES GENERALES

Artículo 1.- Objeto y ámbito de aplicación directa o supletoria de la Ordenanza

1.- La presente Ordenanza tiene por objeto regular el régimen jurídico aplicable a la instalación y funcionamiento de terrazas de veladores con o sin cerramientos estables. A los efectos aquí regulados, se entiende por terrazas de veladores, las instalaciones formadas por mesas, sillas o sillones, sombrillas, toldos, jardineras y otros elementos de mobiliario urbano móviles y desmontables, que desarrollan su actividad de forma accesoria a establecimientos de hostelería colindantes o próximos.

Por cerramientos estables se entiende aquellas estructuras fijas, con las características establecidas en el artículo de la presente Ordenanza destinadas a albergar en su interior una terraza de veladores.

2.- La presente Ordenanza resulta aplicable a:

a.) Las terrazas de veladores con o sin cerramientos estables, instaladas en terrenos de titularidad y uso público.

b.) Las terrazas de veladores instaladas en suelo de titularidad privada, pero de libre uso público, salvo aquellos preceptos de la misma, específicamente referidos a zonas de dominio público o que resulten incompatibles con la titularidad privada. La posibilidad de instalar cerramientos estables en estas terrazas estará supeditada al cumplimiento de la normativa urbanística que resulte de aplicación.

c.) Las terrazas de veladores instaladas en suelo de titularidad y uso privado, siempre que sus disposiciones no resulten incompatibles con la titularidad privada, o no se refieran expresamente a zonas de dominio público o uso público. La posibilidad de instalar cerramientos estables en estas terrazas estará supeditada al cumplimiento de la normativa urbanística que resulte de aplicación.

3.- La ocupación del dominio público y de los espacios exteriores de uso público, por quioscos, puestos, casetas, barracas o similares, incluso si se destinan a servir bebidas y comidas y aun cuando se realicen sólo con instalaciones móviles o desmontables, se regirán por su normativa específica y requerirán el título administrativo que en cada caso se exija.

AYUNTAMIENTO DE ALMANSA LIBRO DE PLENOS 2012

No obstante lo anterior, la presente Ordenanza será de aplicación supletoria a la instalación de terrazas por estos establecimientos, en todo lo que no se oponga a su normativa específica o sea incompatible con su naturaleza.

4.- La ocupación del dominio público para el ejercicio del comercio ambulante, aunque sea de alimentos y bebidas en la medida en que se permita, se regirá por lo dispuesto en la legislación sectorial aplicable, resultando la presente Ordenanza de aplicación supletoria en los términos dispuestos en el apartado anterior.

5.- Las ocupaciones transitorias del dominio público que se produzcan con ocasión de ferias, festejos y otras celebraciones tradicionales, patronales o acontecimientos públicos, se regirán por las normas que específicamente se dicten para regular tales actividades, resultando la presente Ordenanza de aplicación supletoria, en todo lo no contemplado en dichas normas.

Artículo 2.- Competencias de aplicación

1.- Corresponde a este Excmo. Ayuntamiento a través de su Sección competente del Ayuntamiento, velar por el cumplimiento de las disposiciones contenidas en la presente Ordenanza, y la instrucción de los expedientes sancionadores que puedan incoarse en aplicación de la misma, sin perjuicio de la colaboración de todos los órganos y servicios municipales en aquello que sea necesario y, en especial, de la Policía Local, en cuanto a la inspección y ejecución forzosa.

2.- La tramitación de los expedientes para autorizar la instalación de terrazas de veladores, cualquiera que sea el suelo en que pretendan ubicarse, se llevará a cabo por el Servicio competente del Ayuntamiento, sin perjuicio de la colaboración de todos los órganos y servicios necesarios.

CAPÍTULO II DEL SOMETIMIENTO A AUTORIZACIÓN ADMINISTRATIVA Y DE LAS CARACTERÍSTICAS Y CONDICIONES DE ÉSTA

Artículo 3.- Sometimiento a autorización administrativa

La implantación de estas instalaciones requerirá la previa obtención de autorización municipal en los términos previstos en esta Ordenanza y deberá ajustarse a lo expresamente autorizado en ella.

Artículo 4.- Discrecionalidad en el otorgamiento de la autorización administrativa: criterios generales y límites

AYUNTAMIENTO DE ALMANSA LIBRO DE PLENOS 2012

1.- En terrenos de uso público, tanto de titularidad pública como privada, las autorizaciones administrativas sólo se otorgarán en tanto la ocupación de los mismos por la terraza se adecue a la normativa urbanística y demás normas sectoriales que resulten de aplicación y resulte compatible con los intereses generales, compatibilidad que, en el marco de lo establecido en esta Ordenanza, se valorará en cada caso según las circunstancias generales y específicas que se presenten. A tal efecto, en todo caso, se tendrán en cuenta los siguientes valores y criterios:

a.) Preferencia del uso común general, con especial atención al tránsito peatonal, debiendo garantizarse que las terrazas no mermen la accesibilidad de todos los ciudadanos a los espacios destinados a uso público, en condiciones de fluidez, comodidad y seguridad.

b.) Garantía de la seguridad vial y de la fluidez del tráfico y la circulación de todo tipo de vehículos.

c.) Protección de la seguridad ciudadana y de la tranquilidad pública. En este sentido, las instalaciones reguladas en la presente Ordenanza deberán cumplir las disposiciones recogidas en la normativa de aplicación sobre ruidos y vibraciones, con especial atención, a lo expresamente dispuesto en la Ordenanza municipal, vigente en cada momento, reguladora de la protección ambiental en materia de contaminación acústica.

d.) Preservación del arbolado y vegetación, del paisaje urbano y de los ambientes y condiciones estéticas de los lugares y edificios, aunque no cuenten con ningún tipo de protección específica en las legislaciones sectoriales.

e.) Protección del uso y de los derechos e intereses de los usuarios de los edificios colindantes.

f.) Garantía del funcionamiento de los servicios públicos, en especial los de emergencia.

2.- Asimismo, en terrenos de titularidad y uso privados, en los que la normativa urbanística y demás disposiciones aplicables permitan dicha instalación, también se precisará autorización administrativa para la implantación de este tipo de instalaciones. En este supuesto, se tendrán presentes, especialmente, los niveles de inmisión sonora que la terraza por sí misma o por acumulación con otros focos de ruido, pudieran suponer para el entorno y edificios próximos. El órgano competente, considerando las circunstancias reales o previsibles al respecto, podrá conceder, con las condiciones que se estimen oportunas, o denegar motivadamente la autorización, en virtud de la prevalecía del interés general sobre el particular.

Artículo 5.- Características de la autorización administrativa

1.- Las autorizaciones administrativas para la instalación de terrazas de veladores que se concedan, se entenderán otorgadas salvo el derecho de propiedad y sin perjuicio de terceros.

AYUNTAMIENTO DE ALMANSA LIBRO DE PLENOS 2012

2.- Las autorizaciones administrativas sólo autorizan la instalación de la terraza durante su vigencia, sin que de su otorgamiento deriven para su titular ningún derecho ni expectativa legítima para obtenerlas en un nuevo período y sin que ello impida su denegación motivada en futuras ocasiones.

3.- En terrenos de dominio público, la ocupación permitida con la autorización administrativa, no implicará en ningún caso cesión de facultades administrativas sobre dichos espacios, que conservarán siempre su carácter inalienable e imprescriptible. El titular de la autorización administrativa será responsable de los daños y perjuicios que de la instalación y su funcionamiento, puedan derivarse para la Administración o para terceros.

4.- La mera concurrencia de los requisitos necesarios para que la autorización pueda ser otorgada, no concede al interesado derecho alguno a su concesión, que estará siempre supeditada a la prevalencia del interés general sobre el particular. En consecuencia:

a.) Cuando circunstancias de interés público, tales como obras, acontecimientos públicos, situaciones de emergencia o cualesquiera otras, lo requieran, la autorización para la instalación de terraza de veladores podrá suspenderse motivadamente hasta que desaparezcan dichas circunstancias, sin que ello genere derecho a indemnización alguna.

b.) Igualmente, en cualquier momento, motivadamente y por razones de interés público, las autorizaciones podrán ser revocadas unilateralmente por la Administración concedente sin generarse por ello derecho a indemnización, cuando resulten incompatibles con la normativa de aplicación aun cuando esta se haya aprobado con posterioridad a la autorización, produzcan daño en el dominio público, impidan su utilización para actividades de mayor interés público o menoscaben el uso general

Artículo 6.- Requisitos subjetivos para obtener autorización administrativa de terraza

1.- Sólo podrá otorgarse autorización administrativa para la instalación de terraza de veladores a los titulares de establecimientos de hostelería situados en un local próximo que cumplan con los requisitos legales establecidos para su apertura y funcionamiento. A los efectos de delimitar los establecimientos de hostelería se tendrá en cuenta el nomenclátor establecido en la Comunidad Autónoma de Castilla-La Mancha sobre la ordenación y clasificación de las empresas de restauración.

2.- Si se autorizara la instalación de una terraza de veladores antes de que el titular del local haya cumplido con los requisitos legales para su apertura y funcionamiento, la autorización de terraza estará condicionada y supeditada al resultado de la misma. Dicha autorización sólo tendrá validez mientras el establecimiento principal al que sirva la terraza de veladores, cumpla con los requisitos legales necesarios para su apertura y funcionamiento, también en relación con posibles molestias derivados de su propia actividad.

Artículo 7.- Transmisibilidad de la autorización administrativa de terraza de veladores

AYUNTAMIENTO DE ALMANSA LIBRO DE PLENOS 2012

1.- Las autorizaciones administrativas para la instalación de terrazas de veladores, quedarán necesariamente vinculadas a los establecimientos a los que dichas terrazas sirvan sin que puedan transmitirse de modo independiente. En consecuencia estas autorizaciones se transmitirán obligatoriamente con los establecimientos principales, circunstancia que deberá ser comunicada a este Excmo. Ayuntamiento.

2.- El nuevo titular del establecimiento, podrá renunciar a la autorización administrativa para la instalación de terraza de veladores, circunstancia que deberá comunicar expresamente a este Excmo. Ayuntamiento.

3.- La autorización administrativa para la instalación y funcionamiento de las terrazas de veladores no podrá ser en ningún caso arrendada, subarrendada ni cedida, directa o indirectamente, en todo o en parte.

El incumplimiento de este mandato, podrá dar lugar a la pérdida de vigencia de dicha autorización.

Artículo 8.- Vigencia de las autorizaciones administrativas

1.- La vigencia de la autorización administrativa municipal de instalación de veladores abarcará desde el día 1 de enero hasta el 31 de diciembre.

2.- Una vez concedida la autorización administrativa y mientras ésta no pierda la vigencia se entenderá prorrogada salvo que se presente renuncia a la misma por el interesado o por sus legítimos representantes en caso de fallecimiento.

3.- La presentación de la renuncia surtirá efectos a partir del año natural siguiente a su presentación.

CAPÍTULO III HORARIO DE FUNCIONAMIENTO UBICACIÓN Y COMPOSICIÓN DE LAS TERRAZAS DE VELADORES

Artículo 9.- Horario

1.- Con carácter general, y para todas las autorizaciones reguladas en la presente Ordenanza, el horario de instalación y funcionamiento de las terrazas de veladores, queda establecido del siguiente modo:

a.) Horario de invierno: Desde el 1 de octubre hasta el 31 de mayo, ambos inclusive. Durante este periodo las terrazas de veladores podrán instalarse y mantenerse en servicio desde las 09:00 horas hasta las 24:00 horas. Este horario regirá para todos los días de la semana.

b.) Horario de verano: Desde el 1 de junio hasta el 30 de septiembre, ambos inclusive. Durante este periodo las terrazas de veladores podrán instalarse y mantenerse en servicio desde las 08:00 hasta la 01:30 horas. Los viernes, sábados y vísperas de festivo, dicho horario podrá ampliarse hasta las 02,30 horas.

AYUNTAMIENTO DE ALMANSA LIBRO DE PLENOS 2012

2.- El horario establecido en el presente artículo se refiere al funcionamiento de la terraza, y a su instalación de manera que los veladores y demás elementos autorizados no podrán colocarse antes de la hora establecida, ni permanecer colocados con posterioridad a la hora indicada. Con la antelación prudencialmente necesaria, se irá retirando el mobiliario y no se admitirán nuevos clientes ni se servirán nuevas consumiciones a los ya atendidos, a los que se advertirá del horario de cierre de la instalación.

3.- No obstante lo preceptuado en el apartado anterior, el Ayuntamiento podrá reducir el horario general, atendiendo a determinadas circunstancias puntuales de índole urbanística, sociológica o medioambiental que pudieran concurrir en cada caso concreto. En este supuesto, la limitación de horario deberá reflejarse en la autorización, como una condición esencial sin la cual ésta no habría sido concedida.

En este sentido, las solicitudes de autorización de terrazas de veladores, tanto en suelo público como privado, que pretendan situarse en zonas acústicamente saturadas y/o, en su momento, zonas en situación acústica especial -una vez efectuada la zonificación acústica de la ciudad y obtenidos los correspondientes mapas de conflicto acústico-, deberán someterse expresamente a informe de evaluación ambiental que determinará la conveniencia o no de otorgar la correspondiente autorización y, en su caso, las condiciones con arreglo a las cuales podría llevarse a cabo la instalación de la terraza, siendo requisito previo e indispensable para su concesión.

4.- Igualmente podrá restringirse el horario de las terrazas instaladas en calles peatonales en las que se permita en algunos momentos el tráfico rodado o en cualquier otra en la que las exigencias del tránsito de personas o vehículos o de riego de calles o de funcionamiento de servicios públicos, lo requieran en determinados momentos del día.

5.- Las restricciones de horarios a que hacen referencia los apartados 3 y 4 de este artículo podrán imponerse en la autorización administrativa o posteriormente, conforme a lo previsto en el artículo 29.7 de la presente Ordenanza.

CAPÍTULO IV

UBICACIÓN Y COMPOSICIÓN DE LAS TERRAZAS DE VELADORES

Artículo 10.- Espacios de uso público en los que puede autorizarse la instalación de terrazas de veladores.

Podrá autorizarse la instalación de terrazas de veladores, en las calles y plazas peatonales, parques, paseos, Acerados y demás espacios públicos o de uso público, con sujeción a las limitaciones y especificaciones contempladas en la presente Ordenanza y en la demás normativa que resulte de aplicación. La instalación no podrá ocupar espacios ajardinados, alcorques, ni suponer un riesgo para el arbolado o vegetación de cualquier tipo, existente.

Excepcionalmente, cuando la anchura del acerado en las calles de tránsito rodado no permita la instalación de terrazas de veladores, podrá autorizarse su ubicación sobre la

AYUNTAMIENTO DE ALMANSA LIBRO DE PLENOS 2012

calzada adyacente al bordillo destinada a estacionamiento de vehículos, con las características y limitaciones que se determinen en la presente ordenanza.

Artículo 11.- Límites en garantía del tránsito peatonal y de la accesibilidad. Franja de tránsito peatonal y distancia a fachada de las instalaciones

1.- Sólo podrá autorizarse la instalación de terrazas de veladores en espacios públicos o de uso público, cuando la misma resulte compatible con el fluido tránsito peatonal habitual o previsible del lugar en que se ubique.

Deberá denegarse la autorización administrativa cuando sea conveniente reservar para el tránsito peatonal la totalidad de la acera, calle peatonal o espacio para el que se solicite la ocupación teniendo en cuenta sus dimensiones, la intensidad y frecuencia del paso, los obstáculos ya existentes -tales como quioscos, buzones, teléfonos, papeleras o farolas- y las demás circunstancias específicas concurrentes.

Cuando no proceda su pura denegación, se establecerán en la autorización administrativa todas las limitaciones o prohibiciones que se consideren en cada caso pertinentes para asegurar el fluido tránsito peatonal.

Con carácter general, atendiendo a las dificultades especiales de movilidad de las personas que sufran cualquier tipo de limitación orgánica, funcional o motriz, así como a las necesidades de espacio requeridas para el paso con carros o sillitas de bebés y niños pequeños, deberá quedar expedita y libre de todo obstáculo al menos una franja para el tránsito peatonal de un metro y cincuenta centímetros (1,50 m) de anchura y dos metros y veinticinco centímetros (2,25 m) de altura.

2.- En concreto, la instalación de terrazas de veladores en espacios públicos o de uso público se sujetará a las siguientes limitaciones:

2.1. Instalaciones en acerados de calles con tránsito rodado.

2.1.1.- A los efectos dispuestos en el apartado primero de este artículo, no podrá autorizarse la instalación de terrazas de veladores en acerados de calles con tránsito rodado, cuando el ancho total de la acera sea inferior a tres metros (3,00m).

2.1.2.- Cuando el acerado de estas calles tenga una anchura superior a los tres metros, podrá autorizarse la colocación de veladores siempre que la ocupación de los mismos no supere el 50% de la anchura total de la acera, quedando libre el ancho mínimo para el tránsito peatonal.

2.1.3.- Como regla general, las terrazas no se situarán contiguas a la línea de fachada debiendo localizarse entre aquéllas y ésta la franja de itinerario peatonal a que se refiere el apartado primero de este artículo.

2.1.4.- En las vías con soportales, se considerará línea de fachada la de la alineación actual, sin contarse el retranqueo de fachada en planta baja, que el soportal origina.

2.1.5.- Excepcionalmente y sólo porque, atendiendo a las singularidades del lugar, sea lo más conveniente para facilitar el tránsito de peatones u otros usos preferentes y no

AYUNTAMIENTO DE ALMANSA LIBRO DE PLENOS 2012

comporte perjuicio alguno para los usuarios de los edificios colindantes, podrán situarse las terrazas contiguas a la línea de fachada. En tal caso, se aplicarán las siguientes reglas:

a.) La franja para tránsito peatonal establecida en el apartado primero de este artículo se situará en el lugar que la haga más accesible y permita más fácilmente la circulación de los peatones.

b.) Se impondrán en la autorización administrativa todas las condiciones que se consideren oportunas para que los peatones, en especial los invidentes, reconozcan el obstáculo y puedan seguir sin dificultad el itinerario peatonal. En concreto, estas instalaciones deberán acotarse mediante vallas o elementos delimitadores, con las características establecidas en el artículo 18.1.b)

2.2. Instalaciones en vías de plataforma única.

2.2.1.- En las zonas de plataforma única deberán estar delimitados los espacios destinados al tránsito habitual de vehículos, y los destinados al tránsito peatonal, a los efectos de aplicar las limitaciones establecidas para la instalación de veladores en el acerado de calles con tránsito rodado.

2.3. Instalaciones en calles peatonales.

2.3.1.- En las calles peatonales, cuando resulte autorizable la instalación de terrazas de veladores, estas se situarán adosadas a las fachadas de los establecimientos a los que sirvan, no pudiendo con carácter general, superar los límites de éstas.

2.3.2.- Si la instalación solicitada, rebasa la longitud de fachada del local al que sirve, se deberá acreditar la conformidad de los titulares de los demás locales ante los que se sitúe.

2.3.3.- Las terrazas de veladores ubicadas en calles peatonales podrán acotarse mediante vallas o elementos delimitadores con las características establecidas en el artículo 18.1.b)

2.3.4.- Sólo se autorizará la instalación de terrazas de veladores en las calles peatonales cuya anchura no sea inferior a los tres metros (3,00 m) y siempre que resulte posible preservar para el tránsito peatonal una franja libre de obstáculos de dos metros (2,00 m) de anchura y dos metros y veinticinco centímetros (2.25 m) de altura como mínimo.

2.3.5.- En las calles peatonales de anchura igual o superior a cinco metros (5 m), se garantizará un itinerario peatonal permanente, libre de cualquier obstáculo, con un ancho no inferior al 50% del total de la calle.

2.3.6.- En las calles peatonales de anchura igual o superior a ocho metros (8 m), se permitirá la colocación de veladores enfrentados, de manera que pueda respetarse una franja de itinerario peatonal en el centro de la calle, de al menos tres metros y cincuenta centímetros (3.50) de altura. Cuando existan establecimientos de hostelería enfrentados en una misma calle peatonal, y el ancho de esta sea inferior a ocho metros, el reparto del espacio disponible se llevará a cabo por la autoridad competente, atendiendo

AYUNTAMIENTO DE ALMANSA LIBRO DE PLENOS 2012

principalmente a la longitud de la línea de fachada de cada establecimiento, pudiendo en este caso ambos establecimientos colocar sus veladores en una sola línea de fachada.

Si resultara posible se acumularán las solicitudes y se tramitarán en un único procedimiento, sin perjuicio de que la resolución se notifique a cada interesado y de que cada una de las autorizaciones administrativas que se conceda, se documente individualmente.

2.4. Instalaciones en plazas, parques y otros espacios libres.

2.4.1.- Las solicitudes de autorización para la instalación de terrazas de veladores en estos espacios, se resolverán por la Administración Municipal atendiendo a las peculiaridades de cada caso concreto y con sujeción a las limitaciones establecidas en los apartados siguientes.

2.4.2.- La terraza podrá adosarse a la fachada del establecimiento o situarse paralela a la misma con un pasillo de separación no inferior a dos metros de (2.00 m) de anchura. En el primer caso, la longitud de la terraza será la de la fachada del establecimiento; en el segundo, no superará los límites de la fachada del edificio en el que se ubique el local, salvo que se obtenga autorización de los propietarios de los inmuebles contiguos.

. Si la instalación proyectada, sin superar dicho límite máximo, rebasa la longitud de fachada del local al que sirve, se deberá acreditar la conformidad de los titulares de los demás locales ante los que se sitúe.

2.4.3.- Cuando la terraza de veladores se ubique adosada a fachada, deberá acotarse mediante vallas o elementos delimitadores con las características establecidas en el artículo 18.1.b).

2.4.4.- En cada plaza, parque o espacio libre la disposición del conjunto de las terrazas deberá resultar homogénea y la superficie de ocupación del conjunto de veladores no podrá superar el cuarenta por ciento de la superficie total de la plaza ni el veinticinco por ciento incluyendo el resto del mobiliario urbano existente.

2.5. Instalaciones sobre la calzada adyacente al bordillo destinada a estacionamiento de vehículos en calles con tránsito rodado.

Podrán ser autorizadas las denominadas plataformas con las siguientes condiciones generales:

2.5.1.- Existencia de estacionamiento autorizado delante del establecimiento de hostelería.

2.5.2.- La plataforma sólo podrá ser instalada a lo largo de la fachada del establecimiento hostelero, sin que en ningún caso pueda ser ocupada la acera. Serán denegadas aquellas plataformas en las que se compruebe manifiestamente la existencia de problemas de tráfico y/o seguridad vial, especialmente en esquina o cruces que dificulten la visibilidad. Tampoco se permitirán en superficies reguladas por carga o descarga, ni en zonas habilitadas para puntos limpios y/o contenedores.

AYUNTAMIENTO DE ALMANSA LIBRO DE PLENOS 2012

2.5.3.- En vías donde el estacionamiento sea alterno, la plataforma se ubicara también de forma alterante, con la periodicidad que se determine, siempre que exista más establecimientos en la calle, previo estudio.

2.5.4.- No se permitirán cuando exista la posibilidad de instalar las terrazas de veladores en las aceras. Se prohíbe instalar más de una plataforma por establecimiento

2.5.5.- Las características constructivas de estos elementos serán:

- Las plataformas estarán constituidas por materiales duraderos que permitan su conservación en perfectas condiciones de seguridad, higiene y estética.

- Las características constructivas mínimas que deberán contar serán las siguientes:

* Armazón metálico con protección antioxidante. Con Excepción del pasamanos, no deberá emplearse madera en su construcción.

* Barandilla perimetral de 90 cm de altura aproximada y pasamanos de madera, con travesaño intermedio que impida el paso de niños o salida de sillas hacia la calzada, no se colocará ningún tipo de cerramiento en el lateral de unión de la plataforma con la acera.

* Montada sobre patas graduables en altura que permitan su perfecto asentamiento y ajuste junto al bordillo.

* Cuando se permita el estacionamiento de vehículos junto a la misma, la plataforma excederá 50 centímetros a cada lado de la valla, para evitar el contacto de vehículos con la misma. En caso de estacionamiento en batería delante de la instalación, se deberá disponer igualmente de dicho aumento de plataforma. En dicho espacio deberán ser colocadas jardineras a efectos de mayor delimitación y ornato.

* La tarima estará recubierta de un material que permita su fácil limpieza y conservación, debiendo ser antideslizante.

* La unión de la acera, bordillo, con la plataforma se realizará de forma que no existan desniveles, quedando perfectamente acoplada mediante ángulo existente en la plataforma que montará sobre el bordillo.

* La longitud de la plataforma no excederá la de la fachada del establecimiento de hostelería a la que da servicio, y su anchura útil estará comprendida entre 1,80 m y 4,00 m, para zonas de aparcamientos en batería.

* La instalación permitirá la limpieza de la parte inferior de la tarima y la adecuada circulación del agua bajo la misma. El titular será responsable del mantenimiento y conservación de la instalación en perfecto estado y limpieza.

AYUNTAMIENTO DE ALMANSA LIBRO DE PLENOS 2012

* Existirá una franja longitudinal reflectante en los laterales que den frente a zona de circulación o estacionamiento de vehículos.

3.- En ningún caso podrá autorizarse la instalación de terrazas de veladores, en los siguientes espacios:

a.) Isletas, glorietas, carriles-bici, arcenes y demás lugares dedicados al tránsito rodado -aunque sean de acceso restringido- de cualquier clase de vehículos ni en los espacios destinados al estacionamiento o parada de éstos, o al refugio de los peatones sin perjuicio de lo dispuesto en el artículo 10 de esta Ordenanza.

b.) Pasos de peatones y zonas de acerado a las que desemboquen los pasos de peatones desde los que deberá poder accederse sin obstáculos a las franjas de tránsito peatonal a las que se refiere el apartado primero de este artículo.

c.) El comprendido por una franja de dos metros paralela al bordillo de la acera, en las paradas de autobuses y taxis. Deberá además quedar expedito un paso de al menos un metro y ochenta centímetros entre dicha franja y la de itinerario peatonal prevista en el apartado primero de este artículo.

4.- En todo caso para la autorización de terrazas de veladores, deberán respetarse las disposiciones contempladas en la normativa de accesibilidad y eliminación de barreras arquitectónicas, relativas al itinerario peatonal y a la accesibilidad en cuanto sean más estrictas que las contempladas en esta Ordenanza.

Artículo 12 .- Limitaciones para la protección del uso de los edificios colindantes

1.- No podrá autorizarse la instalación de terrazas de veladores que dificulten el acceso o salida de personas o, en su caso, de vehículos, a edificios, establecimientos, o, garajes o que puedan obstaculizar las salidas de emergencia o evacuación existentes. En garantía de lo expuesto, además de la distancia a la fachada establecida en el artículo anterior, se observarán las siguientes reglas:

a.) Salvo lo dispuesto en el apartado b) de este mismo artículo, el acceso o salida del edificio, garaje o establecimiento de que se trate, o la salida de emergencia o evacuación deberá contar con una franja libre de ocupación cuyo ancho será como mínimo el de la puerta en la que desemboque más un metro a cada lado de la misma. Esta franja discurrirá desde dicha puerta o entrada hasta la calzada o espacio libre.

b.) Si se trata de accesos a locales o edificios de uso residencial la franja libre de ocupación tendrá un ancho de 1.50 m y llegará hasta la franja de itinerario peatonal prevista.

2.- Tampoco podrá autorizarse la instalación de terrazas de veladores que dificulten el normal funcionamiento de los servicios de que estén dotados los edificios o establecimientos colindantes ni su colocación sobre los respiraderos de las instalaciones o locales subterráneos o en lugares que perjudiquen seriamente la visibilidad.

AYUNTAMIENTO DE ALMANSA LIBRO DE PLENOS 2012

Artículo 13.- Limitaciones en garantía del funcionamiento de los servicios públicos

1.- No se autorizará la instalación de terrazas de veladores en lugares que dificulten el acceso o la utilización de las bocas de riego, registros de alcantarillado, redes de servicios, aparatos de registro y control del tráfico e instalaciones similares.

2.- Las instalaciones autorizadas deberán retirarse inmediatamente, cuando ello sea necesario para el acceso de vehículos para la extinción de incendios, ambulancias, recogida de residuos, riego o limpieza de calles y para la prestación de cualquier otro servicio público que lo requiera.

Artículo 14.- Limitaciones para la protección del paisaje urbano, entornos monumentales y ambientes

1.- No se autorizará la instalación de terrazas de veladores cuando ello pueda menoscabar la contemplación y disfrute de espacios públicos, monumentos o edificios singulares o de sus características específicas y relevantes, incluso aunque no cuenten con protección especial en virtud de la legislación de patrimonio histórico, ambiental o urbanístico.

2.- Cuando la instalación de la terraza aun afectando a los espacios y edificios descritos en el apartado anterior, y en especial a los edificios o espacios protegidos, resulte autorizable, la autoridad competente podrá establecer en la autorización las restricciones pertinentes para que la instalación no comporte un detrimento de los valores estéticos, paisajísticos y ambientales que en cada caso haya que preservar.

3.- Cuando resulte conveniente para preservar el uso característico o el ambiente de las plazas, calles peatonales paseos, parques y otros espacios similares destinados al público uso y disfrute, las autorizaciones para la instalación de terrazas, podrán limitar la superficie total ocupable.

Igualmente podrán establecerse limitaciones relativas al espacio ocupable, cuando la excesiva extensión de la terraza, por si sola o por acumulación con otras terrazas autorizadas en la zona, pueda constituir una degradación ambiental, estética o paisajística de la zona afectada.

Artículo 15.- Situación de las terrazas ubicadas en espacios de uso público, respecto del local al que pertenecen.

1.- Como regla general, sólo se autorizará la instalación de una terraza de veladores cuando pueda situarse a corta distancia del establecimiento principal del que dependa, exista un fácil tránsito entre la misma y el local, y su dependencia de este último resulte fácilmente reconocible por cualquier usuario de la instalación.

AYUNTAMIENTO DE ALMANSA LIBRO DE PLENOS 2012

2.- Cuando para un mismo espacio de dominio público, soliciten autorización para la instalación de terrazas de veladores, más de un establecimiento de hostelería, el órgano competente para resolver arbitrará la solución que estime oportuna, sin que en ningún caso puedan autorizarse instalaciones superiores a lo dispuesto en esta Ordenanza, ni producirse un perjuicio al interés general. La decisión que se adopte que será suficientemente motivada tendrá en cuenta las propuestas realizadas y las circunstancias acreditadas por los solicitantes.

Artículo 16.- Movilidad de los elementos que pueden componer las terrazas instaladas en terrenos de uso público

1.- Las terrazas de veladores deberán estar compuestas por elementos muebles que puedan ser fácilmente retirados por una persona sin necesidad de emplear medios mecánicos.

2.- No obstante, cuando con arreglo a lo establecido en la presente Ordenanza, se autorice la instalación de terrazas cubiertas con cerramientos estables y permanentes en vía pública o de uso público, no será precisa la retirada de los mismos al finalizar el horario autorizado pero, deberá recogerse el mobiliario de la terraza, que en ningún caso podrá quedar almacenado bajo el cerramiento, debiendo quedar la zona expedita para el libre tránsito peatonal.

Artículo 17.- Elementos que pueden componer las terrazas de veladores instaladas en espacios de uso público

1.- Con carácter general, las terrazas de veladores instaladas en suelo de titularidad pública o de uso público, estarán compuestas por mesas y sillas o sillones, que constituirán módulos de veladores. Cada uno de estos módulos podrá incluir una sombrilla. Si otra cosa no se establece expresamente en la respectiva autorización administrativa, sólo esos elementos podrán instalarse, sin perjuicio de que puedan dotarse de los complementos habituales como ceniceros, servilleteros o pequeñas papeleras para utilización de los usuarios.

2.- Si el interesado lo solicita y así se acuerda expresamente en la autorización administrativa, valorando en cada caso su conveniencia y características, podrán instalarse, siempre dentro de los límites de la zona ocupada por la terraza, los siguientes elementos complementarios:

a.) Moqueta.

b.) Macetas o pequeñas jardineras.

c.) Vallas de separación o elementos delimitadores con las condiciones establecidas en el artículo 18.1 b).

AYUNTAMIENTO DE ALMANSA LIBRO DE PLENOS 2012

d.) Estufas de gas o similares, siempre y cuando se sitúen separados de cualquier elemento combustible, debiendo aportarse certificado de homologación de dichos elementos para el uso propuesto.

e.) Toldos y cerramientos estables y permanentes con las características establecidas en el artículo 19 de la presente Ordenanza.

3.- La autorización regulada en la presente Ordenanza, no amparará en ningún caso la instalación en la terraza de elementos muebles distintos a los regulados en este artículo, tarimas o armazones similares, mostradores, barras, estanterías, asadores, parrillas, barbacoas, frigoríficos o cualquier otro elemento destinado a la preparación, expedición, almacenamiento o depósito de comidas o bebidas ni al almacenaje de los residuos de la actividad, salvo lo indicado anteriormente sobre papeleras y ceniceros.

4.- Tampoco amparará la autorización administrativa prevista en esta Ordenanza, la instalación en la terraza de máquinas expendedoras automáticas de productos, vitrinas para venta de helados o cualquier otra mercancía, cabinas telefónicas, máquinas recreativas, de juegos de azar o de recreo, billares, futbolines y demás máquinas o aparatos de características análogas.

Artículo 18.- Características de los módulos de veladores y demás elementos autorizados en la terraza.

En las terrazas que se sitúen en terrenos de titularidad pública, los elementos del mobiliario al servicio de la instalación deberán cumplir los siguientes requisitos:

a.) Las vallas o elementos delimitadores en ningún caso podrán invadir la franja de itinerario peatonal. Deberán asegurar su detección a una altura mínima de 0,10 metros medidos desde el nivel del suelo y cumplir la normativa vigente sobre accesibilidad y eliminación de barreras arquitectónicas.

b.) Los elementos que compongan la terraza deberán armonizar con el ambiente y carácter del entorno urbano en que la misma se sitúe sin que por su color, tamaño o diseño, puedan afectar negativamente al ornato público.

Artículo 19.- Características específicas de las terrazas de veladores con toldos y cerramientos estables y permanentes

1.- En espacios públicos (acerado en calles con tránsito rodado, en zona de plataforma única, en calles peatonales, en plazas, parques y otros espacios libres) podrá autorizarse la instalación de terrazas de veladores con toldos y cerramientos estables y permanentes, que deberán cumplir con las disposiciones contempladas en la presente Ordenanza en cuanto a ocupación y accesibilidad peatonal.

AYUNTAMIENTO DE ALMANSA LIBRO DE PLENOS 2012

2.- El cerramiento que cubra la terraza de veladores deberá cumplir los siguientes requisitos:

a.) Deberá contar con una estructura que garantice la seguridad de la instalación sin necesidad de apoyo en la fachada del establecimiento ni anclaje al suelo.

b.) La estructura podrá cubrirse con toldo u otro material que no implique obra y el Ayuntamiento estime adecuado, los cerramientos laterales deberán ser en cualquier caso desmontables o plegables de modo que finalizado el horario autorizado, queden recogidos permitiendo el libre tránsito peatonal por el espacio ocupado.

c.) Cuando exista toldo los cerramientos laterales se permitirán en un máximo de dos. En cualquier caso dichos cerramientos laterales se realizarán en materiales que permita su transparencia, evitando generar muros visuales en la conformación del vial.

d.) La altura exterior máxima de la estructura será de tres metros y cincuenta centímetros (3,50 m), y en el interior del cerramiento la altura útil mínima será de dos metros y veinticinco centímetros (2,25 m). Así mismo la extensión de los toldos fijos en fachada será como máximo de tres metros (3 m) y quede a veinte centímetros (0,20 m) del bordillo de la acera.

e.) Cuando en un mismo tramo de acerado, se autorice más de un toldo o cerramiento estable, su disposición a lo largo del mismo será homogénea.

f.) La instalación de toldos y cerramientos estables no deberá dificultar la evacuación de los edificios o locales próximos. En cualquier caso, cuando en un mismo tramo de acerado se haya autorizado la instalación de dos o más terrazas de veladores con cerramiento estable y permanente, la distancia entre ellos no podrá ser inferior a dos metros.

3.- El cerramiento deberá cumplir en todo caso con las disposiciones contempladas en la normativa de accesibilidad y eliminación de barreras arquitectónicas, en cuanto sea más estricta que la contemplada en esta Ordenanza.

4.- Cuando la instalación en suelo privado de uso público, de un cerramiento estable y permanente, destinado a albergar una terraza de veladores, resulte compatible con la normativa urbanística aplicable, le será de aplicación lo dispuesto en la presente Ordenanza.

5.- Solo se podrá cerrar tres partes de los cinco elementos que componen un cerramiento.

Artículo 20.- Particularidades de la instalación de terrazas en espacios libres privados

1.- A los efectos de esta Ordenanza, se entiende por espacios libres privados los que se encuentren dentro de la alineación oficial definida en la normativa urbanística general del vigente POM de Almansa. La instalación de terrazas de veladores en estos espacios se

AYUNTAMIENTO DE ALMANSA LIBRO DE PLENOS 2012

someterá, además de a las señaladas en los demás artículos de esta Ordenanza que resulten de aplicación, a las siguientes determinaciones:

a.) Con carácter general, no se podrán instalar terrazas de veladores en los patios de manzana o de parcela. Esta limitación no afectará a los patios de edificios destinados en su totalidad a usos terciarios.

b.) Cuando la actividad de hostelería, se desarrolle en edificaciones con tipología de vivienda unifamiliar, se permitirá la instalación de terrazas de veladores en cualquier zona del espacio libre privado de parcela comprendida entre la alineación actual y la fachada, no pudiendo superar la longitud de esta.

c.) Cuando no haya solución de continuidad entre la superficie privada y la acera o espacio público, podrán sumarse los anchos de ambas a efectos de determinar el espacio que puede acoger la terraza y su ocupación máxima. En estos casos la terraza deberá situarse adosada a la fachada del edificio, sin invadir la acera, cuando la ocupación pueda agotarse en el espacio privado. En ningún caso su instalación urbanística aplicable, este podrá ubicarse en cualquier zona del espacio libre privado de parcela comprendida entre la alineación actual y la fachada, no pudiendo superar la longitud de esta, y con sometimiento a las normas de la presente Ordenanza que le resulten de aplicación.

e.) La instalación de terrazas de veladores en el interior de centros comerciales no deberá disminuir las condiciones de evacuación previstas por la normativa sectorial aplicable, y en su autorización será preceptivo el informe favorable del órgano competente en materia de prevención de incendios. El espacio ocupado por la terraza deberá quedar delimitado por barandillas cuyas características serán las reguladas en la presente Ordenanza. Como excepción a lo estipulado en el artículo 17.5 de la presente Ordenanza, se permitirá en estas terrazas la instalación de equipos audiovisuales o la emisión de audio o video cuando los niveles de ruido transmitidos no sobrepasen los establecidos en la normativa de protección acústica y ambiental.

Artículo 21.- Aprobación de normas o criterios específicos para determinadas zonas

1.- Para determinadas zonas o espacios concretos que por sus valores merezcan una especial protección o que por saturación u otras causas requieran una ordenación singular para garantizar los intereses generales, o para armonizar los de los distintos sujetos, se podrán aprobar normas o criterios complementarios específicos, que no podrán contradecir las disposiciones de la presente Ordenanza.

2.- En particular, las normas y criterios específicos que a tal efecto se establezcan, podrán establecer, entre otras que se juzguen necesarias para preservar los intereses en juego, todas o algunas de las siguientes limitaciones:

a.) Determinación del número, ubicación y superficie máxima de las terrazas autorizables, así como, en su caso, distribución entre los distintos establecimientos.

b.) Delimitación de las características técnicas, estéticas o de otro tipo que deba cumplir la instalación.

AYUNTAMIENTO DE ALMANSA LIBRO DE PLENOS 2012

- c.) Limitación del tipo de elementos que puedan formar las terrazas.
- d.) Prohibición de todo tipo de publicidad en los elementos que compongan las terrazas.
- e.) Reducción del mobiliario a uno o varios tipos normalizados.
- f.) Especialidades en el procedimiento para el otorgamiento de la correspondiente autorización administrativa, tales como informes preceptivos del órgano competente u otros que se estimen especialmente adecuados para garantizar los intereses en juego.

3.- La competencia para la aprobación de estos criterios específicos corresponde al Ilmo. Sr. Alcalde.

4.- En el procedimiento de elaboración de estas normas o criterios se garantizará en todo caso la información y participación de los interesados. Además, cuando las determinaciones previstas tengan una amplia extensión y relevancia, se abrirá un periodo de información pública de acuerdo con lo previsto en el artículo 86 de la Ley de Régimen Jurídico de las Administraciones Públicas y del Procedimiento Administrativo Común y se dará audiencia a las asociaciones representativas de intereses colectivos afectados para que en el mismo plazo presenten las alegaciones que estimen convenientes. Así mismo, se recabará el informe del órgano competente cuando las normas y criterios previstos en este artículo afecten a las zonas comprendidas en su ámbito de competencias.

5.- La aprobación de estas normas o criterios específicos, se publicará en el Boletín Oficial de la Provincia, salvo cuando sólo afecte a concretos interesados perfectamente determinados, en cuyo caso bastará la notificación personal a éstos.

6.- De establecerse en virtud de lo dispuesto en el presente artículo, y por razones estrictamente de uniformidad estética, uno o varios tipos de mobiliario normalizado, los fabricantes, instaladores y demás interesados podrán solicitar del Servicio municipal de Vías y Obras, que se certifique la adecuación a la norma de los prototipos o modelos cuya instalación se pretenda.

CAPÍTULO V

DEBERES DEL TITULAR DE LA AUTORIZACIÓN ADMINISTRATIVA

Artículo 22.- Deberes generales del titular de la autorización administrativa

1.- El titular de la autorización administrativa, además de los deberes ya establecidos en otros preceptos de esta Ordenanza y de los que se le impongan en la resolución que la otorgue, tiene los siguientes:

- a.) Velar para que en ningún momento se ocupen espacios distintos de los autorizados en la autorización administrativa.
- b.) No atender a los usuarios que se sitúen fuera del espacio permitido.

AYUNTAMIENTO DE ALMANSA LIBRO DE PLENOS 2012

c.) Velar para que los usuarios no alteren el orden ni realicen actividades ruidosas que generen molestias a los vecinos o a los demás usuarios de la vía pública.

d.) Mantener el mobiliario en perfectas condiciones de seguridad, higiene y ornato.

e.) Retirar de la vía pública todo el mobiliario cuando finalice el horario de utilización de la terraza y recogerlo en el local desde el que se sirve o en otro dispuesto a tal efecto. En el caso de instalaciones con cerramiento estable y permanente autorizado, los paramentos laterales del mismo deberán quedar recogidos una vez finalizado el horario de funcionamiento de la terraza, de manera que se posibilite el libre tránsito público por la zona.

f.) Mantener permanentemente limpia la zona ocupada por la terraza y las zonas adyacentes en cuanto resulten afectadas por el uso de la terraza, debiendo, en especial, proceder a su limpieza completa tras cada jornada de utilización.

g.) En el caso de terrazas cubiertas con cerramiento estable y permanente, proceder en el plazo máximo de diez días desde la extinción de la autorización administrativa a desmontar las instalaciones así como a reparar cualquier desperfecto causado al dominio público.

Artículo 23.- Deberes económicos

1.- El titular de la autorización administrativa, además del deber de satisfacer la tasa por el aprovechamiento especial del dominio público que corresponda, tiene el deber de sufragar a su costa todos los gastos que comporten los deberes impuestos y la obligación de indemnizar los daños y perjuicios que ocasione a la Administración y a terceros.

2.- En especial, para asegurar el cumplimiento de sus deberes -tales como los de retirar el mobiliario, mantener en perfecto estado de limpieza la vía pública y reponer el dominio público- y de sufragar a su costa los gastos que comporten, el titular de las terrazas establecidas en dominio público municipal deberá prestar previamente garantía en metálico por importe del veinte por ciento de la tasa correspondiente a un año. Si los gastos generados a la Administración fueran superiores, de no pagarse en periodo voluntario, se exigirá el exceso por la vía de apremio.

3.- En todo lo no previsto en esta Ordenanza en cuanto a deberes económicos, es de aplicación lo previsto en la Ordenanza fiscal.

Artículo 24.- Deberes formales para permitir el control administrativo y público

1.- El titular de la terraza así como todos sus empleados tienen el deber de permitir y facilitar la inspección municipal para comprobar el cumplimiento de esta Ordenanza. En especial, tendrán siempre en el establecimiento desde el que se atiende y a disposición de la inspección municipal el documento que acredita el otorgamiento de la autorización

AYUNTAMIENTO DE ALMANSA LIBRO DE PLENOS 2012

administrativa y el plano acotado en que se refleja la ocupación autorizada, así como, en su caso y en los términos previstos en la Ordenanza fiscal, documento acreditativo del pago de la tasa por aprovechamiento del dominio público correspondiente al periodo en curso.

2.- Siempre que esté instalada la terraza, deberá estar bien visible desde el exterior para que pueda ser visualizado fácilmente por cualquier viandante documento en el que consten los extremos fundamentales de la autorización administrativa y, en particular, el plano o croquis a que se refiere el artículo 28.4, en el que se refleje claramente el espacio cuya ocupación se ha permitido así como el número de módulos de veladores autorizados.

3.- El órgano competente establecerá las condiciones formales y técnicas de este documento.

CAPÍTULO VI DEL PROCEDIMIENTO PARA EL OTORGAMIENTO DE LA AUTORIZACIÓN ADMINISTRATIVA Y DE SU EXTINCIÓN, MODIFICACIÓN Y SUSPENSIÓN.

Artículo 25.- Regulación del procedimiento

Las autorizaciones administrativas de terraza se otorgarán directamente a los peticionarios que reúnan las condiciones requeridas tras seguir el procedimiento establecido en los siguientes artículos y de acuerdo con lo previsto en el título VI de la Ley de Régimen Jurídico de las Administraciones Públicas y del Procedimiento Administrativo Común.

Artículo 26.- Solicitud

1.- El procedimiento se tramitará a instancia del interesado mediante la presentación de solicitud en la que, además de los datos exigidos en el artículo 70.1 de la Ley de Régimen Jurídico de las Administraciones Públicas y del Procedimiento Administrativo Común, se harán constar los siguientes extremos:

a.) Nombre o razón social del interesado, siendo imprescindible el número de identificación fiscal si es persona física o C.I.F. si es persona jurídica, y dirección del local en que se ubica el establecimiento hostelero desde el que se atenderá la terraza solicitada.

b.) Fotocopia de la licencia de usos y actividades del local a que se refiere el apartado anterior, o, si aún no se cuenta con ella, indicación de la fecha en que se solicitó y número de registro de entrada, salvo que se acompañe fotocopia de la instancia correspondiente. En este último caso, la autorización administrativa estará condicionada a que se cumplan con los requisitos legales establecidos para su apertura y funcionamiento.

AYUNTAMIENTO DE ALMANSA LIBRO DE PLENOS 2012

c.) Señalamiento exacto del espacio de dominio público que se pretende ocupar con mención del nombre de la vía, número del edificio más próximo y todos los demás datos identificativos necesarios.

d.) Extensión de la superficie solicitada en metros cuadrados.

e.) Indicación de si se pretende dotar a la instalación de cerramiento estable y permanente y tratándose de suelo de titularidad privada, justificación de que la misma cumple con las disposiciones urbanísticas vigentes.

f.) Número de mesas, sillas o sillones y sombrillas que se pretende instalar.

g.) En su caso, los demás elementos (moqueta, macetas, jardineras, vallas de separación, aparatos de iluminación y climatización) que se pretende instalar.

h.) Descripción de los elementos a que se refieren los dos apartados anteriores con indicación de sus características.

2.- A la solicitud se acompañará obligatoriamente la siguiente documentación:

a.) Fotografías de la fachada del local y del espacio exterior en que se pretende situar la terraza.

b.) Plano de situación de la cartografía municipal a escala 1:2000.

c.) Plano acotado de la superficie que se pretende ocupar por la terraza a escala 1:100, en el que se reflejará la situación del local del que dependa, la de los elementos que compondrán la terraza, los espacios libres, ancho del acerado o espacio de que se trate, franjas de itinerario peatonal, distancias a la fachada y bordillo, elementos urbanos que existan en la zona (como árboles, farolas, alcorques, registros, papeleras, etc.) y demás aspectos relevantes para comprobar la adecuación a las previsiones de la Ordenanza.

d.) Fotografías o planos de las mesas, sillas o sillones, sombrillas y demás elementos que pretendan instalarse.

e.) En el caso de terrazas cubiertas con cerramiento estable y permanente, proyecto de la instalación desmontable necesaria confeccionado por técnico competente correspondiente y necesariamente seguro de responsabilidad civil.

f.) Documento de autoliquidación e ingreso del total de la cuota de la tasa por el aprovechamiento especial pretendido, según resulte por aplicación de la correspondiente Ordenanza fiscal, en concepto de depósito previo, a cuenta de la liquidación definitiva que se efectuará, al resolverse sobre el otorgamiento de la autorización administrativa; salvo que se trate de ocupaciones de espacios del viario que, aun de uso público, no sean dominio municipal.

g.) Documento de autoliquidación e ingreso de la fianza establecida en el artículo 23.2, en los casos en él previstos.

3.- Cuando el solicitante cambie el mobiliario o algún elemento complementario, deberá comunicarlo al Ayuntamiento aportando la documentación en función de la modificación de que se trate.

AYUNTAMIENTO DE ALMANSA LIBRO DE PLENOS 2012

4.- Si la terraza se pretende instalar en suelo privado, de uso privado o público, perteneciente a una comunidad de propietarios será necesario acompañar a la solicitud la autorización escrita de la propiedad o cualquier título jurídico que permita la ocupación.

Artículo 27.- Instrucción del procedimiento para la concesión de autorización

El procedimiento administrativo para la concesión de la autorización objeto de la presente Ordenanza, se tramitará por el órgano competente, de conformidad con las disposiciones de la Ley 30/1992, de Régimen Jurídico de las Administraciones Públicas y del Procedimiento Administrativo Común, y cuantas otras resulten aplicables.

Artículo 28.- Resolución

1.- La resolución que ponga fin al procedimiento, corresponde al Ilmo. Sr. Alcalde.

2.- Las resoluciones, especialmente las denegatorias y las que introduzcan limitaciones a lo pedido por el solicitante, habrán de ser motivadas.

3.- Las resoluciones que otorguen la autorización administrativa contendrán la siguiente información:

a.) Titular de la autorización administrativa y nombre o razón social, N.I.F. o C.I.F. y dirección del local del establecimiento hostelero desde el que se atenderá la terraza.

b.) Localización y delimitación exacta del espacio que se autoriza ocupar con mención del nombre de la vía, número del edificio más próximo y todos los demás datos identificativos necesarios.

c.) Extensión de la superficie de la terraza autorizada en metros cuadrados.

d.) Si se trata, o no, de una instalación cubierta con cerramiento estable y permanente.

e.) Número de mesas, sillas o sillones y sombrillas que se autoriza instalar.

f.) En su caso, los demás elementos (moqueta, macetas, jardineras, vallas de separación, aparatos de iluminación y climatización) que se autorizan y, cuando sea necesario, su número y ubicación.

g.) Descripción de los elementos a que se refieren los dos apartados anteriores con indicación sucinta de sus características o referencia suficiente.

h.) Limitación horaria en los términos establecidos en el artículo 9 de esta Ordenanza.

4.- A la notificación se acompañará además un documento que contenga las condiciones particulares y un plano representativo de la ocupación permitida que será el que deberá estar disponible en el establecimiento y expuesto según lo establecido en el artículo 24.

AYUNTAMIENTO DE ALMANSA LIBRO DE PLENOS 2012

5.- Sin perjuicio de la obligación de dictar resolución expresa, en los términos establecidos en los artículos 42 y 43 de la Ley 30/1992, de 26 de noviembre de Régimen Jurídico de las Administraciones Públicas y del Procedimiento Administrativo Común, transcurridos tres meses desde la presentación de la solicitud, sin que se haya producido un pronunciamiento por parte de la Administración municipal, se podrá entender desestimada a los efectos de interponer los recursos que procedan.

6.- Al dictarse resolución se procederá a la liquidación definitiva de las tasas y a los ingresos complementarios o devoluciones que procedan de acuerdo con lo dispuesto en la correspondiente Ordenanza fiscal. Asimismo, se ajustará la garantía prestada a lo que resulte de la anterior liquidación definitiva.

Artículo 29.- Extinción, modificación y suspensión de las autorizaciones administrativas

1.- El incumplimiento grave por parte del titular de los límites y condiciones de la autorización administrativa dará lugar, con independencia de las sanciones que pudieran proceder, a su revocación. Se considerarán incumplimientos graves los tipificados como infracciones graves y muy graves en esta Ordenanza.

2.- En todo momento, las autorizaciones administrativas podrán ser revocadas motivadamente por razones de interés general. En especial, procederá la revocación cuando resulten incompatibles con las normas o criterios aprobados con posterioridad, produzcan daños al espacio público, impidan su utilización para actividades de mayor interés público, menoscaben o dificulten el uso general, se alteren los supuestos determinantes de su otorgamiento o sobrevinieran circunstancias, que de haber existido a la sazón, habrían justificado la denegación.

3.- Por las mismas razones y en las mismas condiciones del apartado anterior, la Administración podrá modificar las autorizaciones administrativas en cuanto a la localización, extensión, mobiliario, horario o cualquier otro aspecto.

4.- Para declarar la revocación o la modificación a que se refieren los tres apartados precedentes será necesario procedimiento seguido de conformidad con el título VI de la Ley de Régimen Jurídico de las Administraciones Públicas y del Procedimiento Administrativo Común en el que se adoptarán, de acuerdo con el artículo 72 de dicha Ley, las medidas provisionales necesarias para asegurar durante la tramitación los intereses generales. No obstante, la revocación por incumplimiento podrá resolverse en el procedimiento sancionador que se siga por los mismos hechos.

5.- Quedará automáticamente suspendida la eficacia de la autorización administrativa por la celebración de procesiones, cabalgatas, ferias, mercados, espectáculos, acontecimientos deportivos, manifestaciones o eventos similares de interés preferente, así como por la realización de obras, exigencias de los servicios públicos u otras actividades, siempre que requieran ineludiblemente que quede expedito el espacio ocupado por la

AYUNTAMIENTO DE ALMANSA LIBRO DE PLENOS 2012

terraza. La suspensión tendrá la duración imprescindible, recobrando la autorización administrativa su eficacia en cuanto desaparezcan las circunstancias que la justificaron, en todo caso sin necesidad de resolución administrativa. En estos casos no habrá derecho a la devolución de tasas.

6.- La extinción o suspensión de la autorización administrativa de apertura o el cierre por cualquier causa legal del local o establecimiento desde el que se deba atender la terraza determinarán igualmente la automática extinción o la suspensión de la autorización administrativa de terraza sin necesidad de resolución administrativa.

7.- La declaración de zona acústicamente saturada o, en su caso, zona en situación acústica especial podrá dar lugar, según lo que proceda en cada supuesto, a la revocación, modificación o suspensión de las autorizaciones administrativas de terrazas ya otorgadas y en vigor, según lo que se establezca en tal decisión y en la legislación que regule la situación específica en cuestión.

8.- Extinguida la autorización administrativa por cualquier causa, el titular está obligado a retirar todos los elementos de ésta y a no volver a instalarla. En caso contrario, se procederá de acuerdo con lo previsto en los artículos 34 a 38. Con las adaptaciones necesarias, igual deber existirá en caso de suspensión o de modificación de la autorización administrativa.

CAPÍTULO VII INSPECCIÓN, Y RÉGIMEN SANCIONADOR

Artículo 30.- Inspección

La inspección y control para verificar el cumplimiento de lo dispuesto en la presente Ordenanza, corresponde a los agentes de la Policía Local, sin perjuicio de la colaboración que al respecto puedan prestar los diferentes servicios municipales, cuando en el desarrollo de sus funciones, detecten posibles incumplimientos de la misma, pudiendo levantar acta de las posibles infracciones que detecten, e incorporarlas como documento probatorio, a los expedientes que por dicha causa se tramiten.

No obstante, por resolución del Ilmo. Sr. Alcalde podrá también acreditarse a funcionarios de los distintas Secciones Municipales que puedan resultar afectados por las autorizaciones reguladas en la presente Ordenanza, para el ejercicio de la función de inspección regulada en este artículo.

Artículo 31.- Régimen de actuaciones

1.- Cuando se detecte la existencia de veladores y demás instalaciones reguladas por la presente Ordenanza que no cuenten con la preceptiva autorización administrativa, o incumplan lo dispuesto en la misma procederá incoar procedimiento sancionador, en cuya resolución se impondrá al infractor la sanción que proceda y se le exigirá la reposición a su

AYUNTAMIENTO DE ALMANSA LIBRO DE PLENOS 2012

estado originario de la situación alterada y la indemnización si procede, por los daños y perjuicios causados.

2.- Cuando contando la instalación con la preceptiva autorización administrativa, se detecte un incumplimiento de sus disposiciones o de las reguladas en la presente Ordenanza, de carácter leve y que no comporte un perjuicio grave a los intereses generales, los agentes de la autoridad o cualquier otro funcionario actuante, podrán realizar la advertencia y el requerimiento de subsanación. El incumplimiento de lo requerido en el plazo otorgado al efecto, o la reincidencia en el incumplimiento detectado, supondrá directamente la apertura de expediente sancionador por dichos actos.

Artículo 32.- Régimen sancionador

1.- El incumplimiento de las disposiciones de la presente Ordenanza podrá dar lugar a la comisión de alguna o varias de las infracciones que se recogen en su artículo 39, en cuyo caso se tramitará expediente sancionador para depurar la responsabilidad administrativa en que pueda haberse incurrido.

2.- Con independencia del régimen sancionador dispuesto en la presente Ordenanza, cuando los incumplimientos detectados constituyan infracción urbanística, medioambiental, en materia de ruido, prevención de drogodependencias, protección de menores, protección del consumidor, o de cualquier otra índole, se depurarán las responsabilidades en que pueda haberse incurrido con arreglo a la normativa sectorial que resulte de aplicación.

Artículo 33.- Sujetos responsables

Serán responsables de las infracciones reguladas en la presente Ordenanza, las personas físicas o jurídicas, titulares de la actividad, a la que sirven las instalaciones objeto de la infracción.

Artículo 34.- Procedimiento sancionador

1.- La imposición de las sanciones previstas en la presente Ordenanza, requerirá la tramitación del procedimiento sancionador, de acuerdo con el capítulo II del título IX de la Ley de Régimen Jurídico de las Administraciones Públicas y del Procedimiento Administrativo Común y el Real Decreto 1398/1993 por el que se aprueba el Reglamento del Procedimiento para el Ejercicio de la Potestad Sancionadora.

2.- La tramitación del pertinente procedimiento sancionador se llevará a cabo por la sección competente de este Excmo. Ayuntamiento.

AYUNTAMIENTO DE ALMANSA LIBRO DE PLENOS 2012

3.- Durante la tramitación de los expedientes sancionadores, podrán adoptarse medidas cautelares, con el contenido y efectos previstos en la normativa reguladora del procedimiento administrativo común.

Artículo 35.- *Autoridad competente para la incoación del procedimiento y para la imposición de sanciones*

La competencia para la incoación de expedientes sancionadores y para la imposición de sanciones, por la comisión de infracciones reguladas en la presente Ordenanza corresponde de acuerdo con lo establecido en el artículo 21.1.n de la Ley 7/1985, de 2 de abril de Bases del Régimen Local, al Ilmo. Sr. Alcalde, sin perjuicio de la habilitación a otros miembros del gobierno municipal que pueda haberse operado en virtud de acuerdos o decretos de delegación adoptados al efecto.

Artículo 36.- *Medidas cautelares*

Cuando la instalación impida o dificulte notablemente el uso común general, perturbe o suponga peligro de perturbación de la seguridad y tranquilidad pública, o suponga cualquier otro grave perjuicio a los intereses generales, iniciado el correspondiente procedimiento sancionador, podrá acordarse la adopción de medidas cautelares, tales como la retirada de las instalaciones ilegales, o la suspensión del funcionamiento de la instalación, de conformidad con lo dispuesto en el artículo 72 de la Ley de Régimen Jurídico de las Administraciones Públicas y del Procedimiento Administrativo Común y demás normativa de aplicación.

Artículo 37.- *Gastos derivados de la restitución de la legalidad*

Los gastos derivados de las medidas cautelares adoptadas, de la restitución de la legalidad, así como el importe de los daños y perjuicios causados, deberán ser soportados por el titular de la instalación, responsable de los mismos, quien estará obligado a su ingreso una vez se practique la correspondiente liquidación, salvo que hubiesen sido exigidos anticipadamente con arreglo a lo dispuesto en el artículo 98.4 de la Ley de Régimen Jurídico de las Administraciones Públicas y del Procedimiento Administrativo Común y demás normativa de aplicación.

Artículo 38.- *Cumplimiento de las medidas cautelares y de las resoluciones dictadas*

1.- Las medidas cautelares adoptadas, y las ordenes de restablecimiento de la legalidad dictadas en los expedientes sancionadores tramitados serán inmediatamente ejecutivas conforme a lo dispuesto en el artículo 56 de la Ley de Régimen Jurídico de las

AYUNTAMIENTO DE ALMANSA LIBRO DE PLENOS 2012

Administraciones Públicas y del Procedimiento Administrativo Común, y deberán cumplirse en los plazos establecidos, o en su defecto en el plazo de diez días.

2.- El incumplimiento por el interesado de las ordenes contenidas en las medidas cautelares adoptadas o en las resoluciones dictadas al efecto, conllevará la utilización administrativa de los medios de ejecución forzosa previstos en los artículos 95 y siguientes, de la Ley de Régimen Jurídico de las Administraciones Públicas y del Procedimiento Administrativo Común, sin perjuicio del ejercicio de las acciones de recuperación de oficio o de desahucio, y demás prerrogativas municipales que, respecto del dominio público ostenta la Administración.

3.- Si durante la tramitación del procedimiento se produce la transmisión de la titularidad de las licencias que legitiman el ejercicio de la actividad y la apertura del local al cual sirve la instalación autorizada objeto de la presente Ordenanza, se continuarán contra el nuevo titular las acciones tendentes a la restitución de la legalidad sin necesidad de repetir los trámites ya practicados dándosele traslado de lo actuado. El nuevo titular se subroga en todos los deberes del anterior, y en particular en el de cumplimiento de las medidas cautelares y definitivas adoptadas.

Artículo 39.- Clasificación de las infracciones

1.- Las infracciones reguladas en la presente Ordenanza se clasifican en muy graves, graves y leves.

2.- Son infracciones muy graves:

a.) La colocación de veladores y demás instalaciones reguladas en la presente Ordenanza, sin haber obtenido previamente la autorización administrativa pertinente.

b.) El incumplimiento de las medidas cautelares acordadas y de la restitución de la legalidad ordenada.

c.) Realizar en la instalación actividades no permitidas o sin la autorización o licencia necesaria, la colocación de aparatos o equipos amplificadores o reproductores de imagen y/o sonido sin autorización expresa y la celebración en la misma de espectáculos o actuaciones no autorizadas de modo expreso.

d.) El deterioro grave y relevante de los equipamientos, infraestructuras, instalaciones de servicios públicos, espacios públicos o cualquiera de sus instalaciones, que se produzca como consecuencia del uso común especial regulado en la presente Ordenanza.

e.) Cuando el infractor hubiese sido sancionado con anterioridad por la comisión de dos infracciones graves, la comisión de una tercera infracción grave, sin haber transcurrido un año desde la sanción firme de la anterior.

De acuerdo con lo establecido en el artículo 140 de la Ley 7/1985, de Bases de Régimen Local, las infracciones recogidas en los apartados b) y c) anteriores, tendrán la consideración de muy graves, cuando con su comisión se produzca una perturbación

AYUNTAMIENTO DE ALMANSA LIBRO DE PLENOS 2012

importante de la normal convivencia, que afecte de modo grave, inmediato y directo a la tranquilidad, al ejercicio de derechos legítimos de otras personas, al normal desarrollo de actividades de toda clase conforme a la normativa que resulte de aplicación, o a la salubridad u ornato públicos, o cuando con ello se impida u obstruya el uso o funcionamiento de un servicio público. De no darse tales circunstancias, o de no apreciarse en las mismas la intensidad suficiente, estas infracciones podrán considerarse graves.

3.- Son infracciones graves:

a.) La colocación de un número de veladores mayor del autorizado o la ocupación de una superficie mayor de la autorizada, cuando en ambos casos el exceso supere en más del 50%, lo dispuesto en la autorización administrativa concedida, o bien cuando el mismo implique una reducción del ancho libre de acera para paso peatonal, en más del 50% del establecido.

b.) El incumplimiento de otras condiciones de la delimitación, que suponga entorpecimiento para el acceso o salida de portales de edificios, locales comerciales, vados o entradas de carruajes, reservas de vía pública, paradas de vehículos de servicios públicos u oficiales y elementos urbanos tales como bocas de hidrantes contra incendios y otros.

c.) El incumplimiento de las medidas cautelares acordadas y de la restitución de la legalidad ordenada, cuando no se den los requisitos para considerarla infracción muy grave.

d.) El incumplimiento del horario de inicio o de cierre en mas de una hora.

e.) Realizar en la instalación actividades no permitidas o sin la autorización o licencia necesaria, la colocación de aparatos o equipos amplificadores o reproductores de imagen y/o sonido sin autorización expresa, y la celebración en la misma de espectáculos o actuaciones no autorizadas también de modo expreso, cuando no se den los requisitos para considerarla infracción muy grave.

f.) El deterioro de los equipamientos, infraestructuras, instalaciones de servicios públicos, espacios públicos o cualquiera de sus instalaciones, que se produzca como consecuencia del uso común especial regulado en la presente Ordenanza, cuando no se den los requisitos para considerarla infracción muy grave.

g.) La utilización en los veladores, terrazas y demás instalaciones autorizadas de mobiliario de características diferentes a las autorizadas, así como elementos no contemplados por la autorización, o la existencia de publicidad en los mismos, sin ajustarse a lo dispuesto en la materia por la presente Ordenanza.

h.) El incumplimiento de la obligación de recoger el mobiliario integrante de los veladores, al finalizar su horario de funcionamiento, o apilarlo o almacenarlo en espacios públicos, incluso en el que resulte objeto de la autorización, salvo que sea un comportamiento ocasional o que se ocupe un espacio muy reducido sin daño alguno para el ornato público y demás intereses generales aquí protegidos.

i.) Almacenar o apilar productos envases o residuos en la zona abarcada por la autorización o en cualquier otro espacio de la vía pública.

AYUNTAMIENTO DE ALMANSA LIBRO DE PLENOS 2012

j.) La carencia de seguro obligatorio que cubra los riesgos derivados del funcionamiento de la instalación.

k.) La ocultación, manipulación o falsedad de los datos o de la documentación aportados para la obtención de la autorización, así como la negativa a la presentación del documento de autorización y del plano de detalle a los agentes de la autoridad y demás funcionarios actuantes en labores de inspección, cuando lo requieran.

l.) La cesión o subarriendo de la explotación a terceras personas, distintas del titular de la actividad principal a la que preste servicio.

m.) El incumplimiento del deber de limpiar la instalación y las zonas adyacentes, con daño para la higiene y ornato público.

n.) Cuando el infractor hubiese sido sancionado con anterioridad por la comisión de dos infracciones leves, la comisión de una tercera infracción leve, sin haber transcurrido un año desde la sanción firme de la anterior.

4.- Son infracciones leves:

a.) La colocación de un número de veladores mayor del autorizado o la ocupación de una superficie mayor de la autorizada, cuando en ambos casos el exceso no supere el 25% de lo dispuesto en la autorización administrativa concedida, o bien cuando el mismo implique una reducción del ancho libre de acera para paso peatonal, que igualmente no supere el 25% del establecido.

b.) La falta de ornato o limpieza de la instalación o de su entorno, cuando esto último derive de su funcionamiento.

c.) La falta de exposición en lugar visible para los usuarios, vecinos y agentes de la autoridad, del documento de autorización y del plano de detalle.

d.) El incumplimiento de cualquier otra obligación prevista en esta Ordenanza, que no sea constitutiva de infracción muy grave o grave.

Artículo 40.- Sanciones

1.- La comisión de las infracciones previstas en esta Ordenanza podrá conllevar la imposición de las siguientes sanciones:

a.)- Infracciones muy graves:

- Multa entre 1.501,00 €y 3.000,00 €

- Revocación de la autorización administrativa otorgada atendiendo a la trascendencia social del hecho y demás circunstancias que concurran.

b.)- Infracciones graves:

- Multa entre 751,00 €y 1.500,00 €

AYUNTAMIENTO DE ALMANSA LIBRO DE PLENOS 2012

- Suspensión temporal de la autorización administrativa otorgada por plazo de seis meses atendiendo a la trascendencia social del hecho y demás circunstancias que concurran.

c.)- Infracciones leves:

- Multa entre 300,00 €y 750,00 €

- Suspensión temporal de la autorización administrativa otorgada por plazo inferior a seis meses atendiendo a la trascendencia social del hecho y demás circunstancias que concurran.

2.- La revocación de la autorización administrativa otorgada con independencia de la comisión de una infracción muy grave, podrá ser en cualquier momento, objeto de procedimiento específico, no sancionador, cuando por las circunstancias concurrentes resulte necesario para la defensa del interés general.

3.- Dado que la autorización regulada en la presente Ordenanza, confiere a su titular la posibilidad de hacer un uso común especial del dominio público, sin que ello suponga la existencia de un derecho preexistente ni la consolidación vía autorización de dicho derecho, el Ayuntamiento podrá proceder a su anulación o revocación en cualquier momento mediante resolución motivada, sin que el interesado pueda reclamar indemnización por ello. Igualmente, iniciado cualquier procedimiento de revisión de oficio, el Ayuntamiento podrá ordenar la suspensión de la autorización hasta tanto se resuelva lo que proceda.

4.- La reincidencia en la comisión de infracciones graves y el incumplimiento de las condiciones establecidas en la autorización, podrá motivar su no renovación en años posteriores.

Artículo 41.- Circunstancias modificativas de la responsabilidad

Para la modulación de las sanciones se tendrá en cuenta la existencia de intencionalidad o reiteración en la conducta infractora, naturaleza de los perjuicios causados, reincidencia en la comisión de la infracción y beneficio obtenido con la misma. Se considera que existe reincidencia del infractor, cuando este cometa una nueva infracción de la misma naturaleza, sin que haya transcurrido un año desde la comisión de la anterior declarada mediante resolución firme.

Artículo 42.- Concurso de infracciones

Cuando la conducta llevada a cabo por el infractor sea constitutiva de dos o más infracciones, bien cometidas en un solo acto, bien en actos diferentes, objeto de un mismo procedimiento, se le impondrán las sanciones correspondientes a cada una de las infracciones cometidas. No obstante cuando se aprecie la existencia de relación causa-efecto entre las infracciones cometidas o cuando alguna de ellas se derive necesaria e

AYUNTAMIENTO DE ALMANSA LIBRO DE PLENOS 2012

inevitablemente de otra, se impondrá la sanción correspondiente a la más grave de las infracciones cometidas en su grado máximo.

Artículo 43.- Concurso de normas sancionadoras

Cuando la infracción cometida con arreglo a las disposiciones de la presente Ordenanza, constituya igualmente infracción con arreglo a la normativa sectorial que resulte de aplicación, ya sea estatal o autonómica, se aplicará con carácter preferente esta última. Si la infracción cometida, lo es igualmente de acuerdo con las estipulaciones contenidas en otra Ordenanza municipal, o resulta sancionable con arreglo a dos o más disposiciones de la presente Ordenanza, se aplicará la disposición que comporte mayor sanción.

Artículo 44.- Prescripción de infracciones y sanciones

Las infracciones y sanciones reguladas en la presente Ordenanza, está sujetas a los plazos de prescripción establecidos con carácter general en la Ley 30/1992, de 26 de noviembre de Régimen Jurídico de las Administraciones Públicas y del Procedimiento Administrativo Común.

Artículo 45.- Reclamación de las tasas

Cuando por los servicios de inspección se detecte la existencia de las instalaciones reguladas en la presente Ordenanza, sin autorización administrativa o incumpliendo lo dispuesto en la misma, con independencia de la imposición de las sanciones que procedan y de la adopción de las medidas de restitución de la legalidad que resulten pertinentes, se procederá a la liquidación y exigencia de pago de las tasas pendientes de abono o de la diferencia entre el importe abonado y el procedente en función de la utilización real del dominio público efectuada correspondiente al periodo en que se haya producido el aprovechamiento, de acuerdo con lo establecido en esta Ordenanza, en la Ordenanza fiscal municipal, así como en la legislación de haciendas locales y demás legislación tributaria que resulte de aplicación, y todo ello sin perjuicio de las sanciones tributarias que resulten procedentes.

DISPOSICIONES TRANSITORIAS

Primera

Las solicitudes de autorización para la instalación de terrazas de veladores, presentadas con posterioridad a la entrada en vigor de esta Ordenanza se tramitarán con sometimiento pleno a sus prescripciones.

AYUNTAMIENTO DE ALMANSA LIBRO DE PLENOS 2012

Segunda

Las instalaciones autorizadas antes de entrar en vigor esta Ordenanza deberán adaptar sus características a lo establecido en la presente Ordenanza antes de transcurrir seis meses desde la entrada en vigor de la misma.

Transcurrido dicho plazo sin que se haya procedido a la adaptación, la autorización concedida quedará sin efecto y deberá procederse a solicitar una nueva autorización.

Tercera

Las normas sancionadoras de esta Ordenanza se aplicarán sólo a los hechos posteriores a su entrada en vigor. No obstante, tales normas se aplicarán incluso a hechos anteriores en cuanto ello resultase favorable al infractor.

DISPOSICIÓN DEROGATORIA

Quedan derogados cuantos preceptos de anteriores Ordenanzas y normas locales que se opongan a lo establecido en esta Ordenanza.

DISPOSICIÓN FINAL *Entrada en vigor*

Esta Ordenanza entrará en vigor a los veinte días de su publicación en el B.O.P. ***

Expone el presente punto el Sr. Concejal del Grupo Municipal Popular D. Javier Bueno Gil, agradeciendo el trabajo efectuado por la Sra. Rico y solicitando del Pleno su aprobación.

Por parte del Grupo Municipal Mixto, la Sra. Concejala Dña. M^a José Almendros Corredor, se suma a la felicitación de la Sra. Rico. Manifiesta que la Ordenanza da solución a los problemas que sobre todo se derivan de la ley antitabaco y que han surgido en los establecimientos públicos. Ante la petición de todos los hosteleros de sacar mesas, se van acotar unos parámetros para dar solución a ello, se va a regular para dar solución a todos. Se regula la situación y es un acierto para los hosteleros. También se contempla como se va a cobrar por adelantado. Se ha de hacer caso a los informes de policía a la hora de montar las terrazas para evitar conflictos. No tiene ningún inconveniente en votar a favor de esta ordenanza.

Por parte del Grupo Municipal Independientes, el Sr. Concejal D. Pascual Blanco López, agradece la colaboración de todos los departamentos que han participado en la elaboración de la Ordenanza. Se trata de una Ordenanza ejemplo para otras poblaciones que esperan ver cual es el contenido de la misma. Es una buena herramienta y hay que pasar un periodo de consulta. Se va a solucionar un problema que venían pidiendo los establecimientos públicos para poder usar la calle y desarrollar su actividad. Esto se ha de regular y hay que utilizar el criterio del sentido común para que haya armonía entre estos establecimientos públicos y la población. Entiende que en este periodo de prueba que se va a pasar, se aporten ideas sobre el tema.

Por parte del Grupo Municipal Socialista, el Sr. Concejal D. José Enrique Mejías Landete, manifiesta que se suma a la felicitación del equipo técnico del Ayuntamiento. Desde el Grupo Municipal Socialista, ya manifestaron el compromiso de participar durante el periodo de exposición de prueba. Agradece que hayan asumido las ideas que dieron en la Comisión. Están satisfechos de haber eliminado los artículos 17.5 y el 20.1. Destaca lo dispuesto en el artículo 8. Espera que la

AYUNTAMIENTO DE ALMANSA LIBRO DE PLENOS 2012

presente Ordenanza se aplique con rigor, se regule correctamente y con obligatorio cumplimiento por parte de todos. Desde su grupo apoyan dicha ordenanza.

El Sr. Bueno, agradece también la participación de todos los grupos en la Ordenanza. Obviamente, han tenido en cuenta todos los informes remitidos, incluso también, Recaudación hizo sus sugerencias y se han contemplado en la redacción. Solicita que se apruebe la misma.

Por el Sr. Alcalde-Presidente, se manifiesta que por unanimidad de los asistentes queda aprobado el dictamen de la Comisión en sus propios términos de redacción.

10. APROBACIÓN, SI PROCEDE, MODIFICACIÓN PLIEGO PRESCRIPCIONES TÉCNICAS SERVICIO DE LIMPIEZA VIARIA.

Previo dictamen emitido por la Comisión Informativa de Desarrollo Urbanístico, Mejoras Urbanas, Medio Natural, Ciclo Integral del Agua, Accesibilidad y Servicios, en su sesión celebrada el pasado día 21 de Marzo de 2.012, cuyo contenido es el siguiente:

*** El Sr. Presidente de la Comisión da cuenta de la Resolución de Alcaldía nº 716/2012, de 16 de Marzo, para la modificación del pliego de condiciones técnicas de la adjudicación del servicio de limpieza viaria para su ratificación por el Pleno, si procede, siendo el contenido de la misma el siguiente:

D. FRANCISCO JAVIER NÚÑEZ NÚÑEZ, Alcalde Presidente del Excmo. Ayuntamiento de esta Ciudad de Almansa, en virtud de las atribuciones que la legislación de Régimen Local me confiere, y

RESULTANDO: Que Fomento de Construcciones y Contratas, S.A. con fecha 7 de marzo de 2012 presenta escrito haciendo constar la cesión a este Ayuntamiento de vehículos de motor adscritos al servicio actual del servicio de limpieza viaria del municipio y que son los siguientes:

<u>Uds.</u>	<u>Matrícula</u>	<u>Vehículo</u>	<u>Año matriculación</u>
1	0308-BJB	Furgoneta Renault KANGOO Expres RL 1.9 D65 cv.	30/04/2001
1	E-3556-BBR	Barredora RAVO 4000 ST	15/06/2001
1	4153-BRJ	Cisterna 4.000 lts. NISSAN Atlehon	14/12/2001
1	4149-BMD	Recolector IMA MINIPAC III NISSAN TL 110.45	31/07/2001
1	102094	Barredora ligera Applied 414 D	04/05/2001

RESULTANDO: Que dicha cesión puede suponer un abaratamiento en el precio de los costes para el licitador.

CONSIDERANDO: Lo dispuesto en la Disposición Adicional 2ª y artículos 10, 157 y siguientes del Texto Refundido de la Ley de Contratos del Sector Público.

HE RESUELTO

PRIMERO: Modificar el pliego de cláusulas de prescripciones técnicas en el punto nº 2, Organización y medios a emplear, en el apartado que dice: "Todo el material y vehículos que aporten las empresas

AYUNTAMIENTO DE ALMANSA LIBRO DE PLENOS 2012

licitadoras, deberán ser nuevos, siendo por su cuenta los gastos de entretenimiento y", deberá de sustituirse por:

"De entre los vehículos y maquinaria que el adjudicatario adscriba al servicio, podrán hacer uso de los existentes en el mismo, según la relación indicada en el primer resultando, si se opta por esta alternativa, no se puntuará los vehículos elegidos de la misma, según el apartado 2 de los criterios de valoración de las ofertas, siendo por su cuenta los gastos de transferencia, seguros y otros que originen. El contratista, también podrá aportar los vehículos y maquinaria que estime oportunos, siendo éstos nuevos a estrenar y cuyo periodo de amortización será de 10 años (10 % anual) y que transcurrido el periodo del contrato, el ayuntamiento podrá optar por su compra o ser cedidos al siguiente adjudicatario, abonando en ambos casos, su valor residual.

En cualquier caso, serán por cuenta del adjudicatario todos los gastos de mantenimiento y conservación, de los vehículos, máquinas, herramientas y demás elementos de trabajo adscritos al servicio, y que deberán ser pintados con los colores y anagramas que determine el ayuntamiento, estando obligado a disponer en menos de 24 horas de un vehículo de reserva con el fin de atender cualquier avería que pueda afectar al servicio."

SEGUNDO: La justificación, al detalle, de los costes del servicio, que se establece en el punto nº 2, organización y medios a emplear, del Pliego de prescripciones técnicas, deberá incluirse en el sobre nº 2.

TERCERO: Dar cuenta de la presente resolución en el próximo Pleno que este Ayuntamiento celebre.

CUARTO: Ordenar la publicación de esta modificación en el BOP y Perfil del Contratante.

QUINTO: Ampliar el plazo de presentación de ofertas hasta el día 30 de abril de 2012.

SEXTO: Dar cuenta de la presente resolución a las unidades municipales correspondientes.***

La Comisión, por unanimidad, propone al Pleno la ratificación, si procede, de la Resolución de Alcaldía nº 716/2012, de 16 de Marzo, por la que se modifica el pliego de cláusulas de prescripciones técnicas para la adjudicación del servicio de limpieza viaria.***

Expone el presente punto el Sr. Concejal del Grupo Municipal Popular D. Israel Rico Iniesta, solicitando del Pleno su aprobación.

Por el Sr. Alcalde-Presidente, se manifiesta que por unanimidad de los asistentes queda aprobado el dictamen de la Comisión en sus propios términos de redacción.

11. DAR CUENTA DE RELACIÓN CERTIFICADA OBLIGACIONES PENDIENTES DE PAGO.

Previo dictamen emitido por la Comisión Informativa de Cuentas, Hacienda y Patrimonio, en su sesión celebrada el pasado día 23 de Marzo de 2.012, cuyo contenido es el siguiente:

*** El Sr. Presidente da cuenta del listado de facturas cuyo importe total asciende a 3.635.687,52 euros, y de las condiciones reflejadas en las normas reguladoras, y básicamente, de las condiciones que se

AYUNTAMIENTO DE ALMANSA LIBRO DE PLENOS 2012

aplicarán en el préstamos, que serán de un interés del 5%, un período de carencia de dos años, en el que sólo se pagarán intereses, y período de amortización de capital, y los intereses correspondientes, de ocho años. Indica cuáles son las cantidades aproximadas que el Ayuntamiento deberá pagar, y de las normas dictadas para la elaboración del Plan de Ajuste, que se debe aprobar antes del próximo día 31 de marzo, en el que Intervención está trabajando, y que puede o no ser aprobado por la Administración del Estado. Indica el Interventor que lo esencial es que los gastos corrientes estén cubiertos con ingresos corrientes.

Dña. Amaya Villanueva pregunta cuáles considera el grupo de gobierno que son los servicios públicos esenciales. Indica que quiere hacer constar en acta su malestar por las formas empleadas en la introducción de este tema, en primer lugar porque hubiera merecido una reunión exclusiva para este tema, y en segundo lugar porque se ha incluido como un tema de trámite en el apartado de asuntos varios. Y pregunta cómo se va a plantear tanto el asunto de las facturas como el Plan de Ajuste en la sesión Plenaria, y al Interventor si es necesario tener aprobada la liquidación del presupuesto de 2011. Contesta el Interventor que hasta el momento parece que no va a ser necesaria tener la liquidación, y en cuanto a cómo se debe plantear en el Pleno, según la normativa es necesario dar cuenta de las facturas, por una parte, y por otra, aprobar el Plan de ajuste. la Sra. Villanueva ruega a Intervención que a medida que se incorporen datos, se los faciliten. A ello contesta el propio Interventor que es posible que hasta el mismo día del Pleno no tengan toda la información, porque las cuentas deben cuadrar. Pero que pasen por Intervención y se les facilitará lo que haya. ***

La relación de facturas figura en Anexo I a la presente acta.

Se ausenta el Sr. Alcalde, siendo las 14 h. 20'. reintegrándose a las 14 h. 23'.

Expone el presente punto el Sr. Concejal del Grupo Municipal Popular D. Javier Bueno Gil, solicitando del Pleno su aprobación.

Por parte del Grupo Municipal Mixto, la Sra. Concejala Dña. M^a José Almendros Corredor, manifiesta que como sólo es dar cuenta no tiene nada que decir.

Por parte del Grupo Municipal Independientes, el Sr. Concejal D. Antonio López Cantos, manifiesta que entiende que es una buena solución la que se plantea en estos momentos. Ya es hora de que los proveedores cobren. El crédito que se va a facilitar no es malo.

Por parte del Grupo Municipal Socialista, el Sr. Concejal D. Fco. Javier Pardo Tornero, agradece el esfuerzo que desde el área de Intervención se ha hecho durante estos días para poder recopilar, clasificar y cuantificar esta deuda. En principio, es positivo que exista una iniciativa desde el Gobierno Central para facilitar a los Ayuntamientos que hagan frente a la deuda con proveedores. Esto es algo que su grupo viene demandando con reiteración. Esto puede ser una solución, una más, porque ya se han ensayado otras anteriormente que han resultado insuficientes en este Ayuntamiento, pero se alegra de que en base a este mecanismo financiero los proveedores puedan cobrar. Si se ve detenidamente el listado de facturas se observa como no se paga la limpieza de las calles desde hace un año, lo mismo con el gasóleo de las calefacciones, se plantean si se tenían que hacer estos gastos, si se hubiesen pagado antes y se ven facturas curiosas, como que se deben los eventos de la Batalla, viajes a Toledo y a Alicante, las facturas de Expofiesta del 2010 por 15.000 euros, dos facturas del concierto de Carlos Baute, otras de publicidad varia por 85.000 euros, 8.000 euros en hoteles, 14.000 euros en Agencias de Viajes, a bares y restaurantes ninguna factura inferior a 500 euros. Alegrías en épocas de crisis achacables al anterior Equipo Municipal y ustedes en plena euforia expansiva. Es un desglose de las facturas que el Concejal de Hacienda no ha hecho.

AYUNTAMIENTO DE ALMANSA LIBRO DE PLENOS 2012

El Sr. Bueno, agradece al Sr. Pardo el hacer una relación tan minorizada de lo que no está pagado. Obviamente, no se puede hacer pago de ello, ya que sí han pagado otros servicios que no les competen, como empleo y que lo es de la Junta y el Sr. Barreda no pagó en su día. La Junta les adeuda más de cuatro millones y medio de euros a día de hoy.

El Sr. Alcalde, manifiesta que el Pleno se da por enterado.

12. APROBACIÓN, SI PROCEDE, PLAN DE AJUSTE DERIVADO DE LA FINANCIACIÓN DE PAGO A PROVEEDORES.

Previo dictamen emitido por la Comisión Informativa de Cuentas, Hacienda y Patrimonio, en su sesión celebrada el pasado día 28 de Marzo de 2.012, cuyo contenido es el siguiente:

***** PROPUESTA AL PLENO DE APROBACIÓN DEL PLAN DE AJUSTE PREVISTO EN EL REAL DECRETO-LEY 4/2012**

Con fecha 15 de marzo de 2012 se envió al Ministerio de Hacienda y Administraciones Públicas la relación certificada de obligaciones pendientes de pago emitida en cumplimiento de lo dispuesto en el artículo 3 del Real Decreto-ley 4/2012, y considerando que a fecha 30 de marzo de 2012 existen obligaciones reconocidas pendientes de pago.

Considerando que, de acuerdo con lo establecido en el artículo 7 del Real Decreto-ley 4/2012, de 24 de febrero, por el que se determinan obligaciones de información y procedimientos necesarios para establecer un mecanismo de financiación para el pago a los proveedores de las entidades locales, en caso de no haberse efectuado el pago de las obligaciones reconocidas, se elevará al pleno de la corporación local un plan de ajuste para su aprobación antes del 31 marzo de 2012.

Elaborado el Plan de Ajuste por este equipo de gobierno conforme a lo dispuesto en el artículo 7.1 del RDL 4/2012 y el artículo 3 de la Orden HAP/537/2012, de 9 de marzo, se propone al Pleno para su aprobación la siguiente PROPUESTA DE ACUERDO:

PRIMERO.- Aprobar el Plan de Ajuste que se adjunta que se extenderá durante el periodo 2012-2022, coincidente con el de finalización de la amortización prevista para la operación de endeudamiento que se contempla, de conformidad con lo dispuesto en el artículo 10 del RDL 4/2012, de 24 de febrero.

SEGUNDO.- Remitir el plan de ajuste al día siguiente de su aprobación por el Pleno al órgano competente del Ministerio de Hacienda y Administraciones Públicas, por vía telemática y con firma electrónica.

TERCERO.- El Ayuntamiento de Almansa se compromete a adoptar las medidas previstas en el plan de ajuste para garantizar la sostenibilidad financiera de la operación de endeudamiento y a la aprobación de los presupuestos generales de forma que sean consistentes con el plan de ajuste que se aprueba, durante la vigencia del mismo.

CUARTO.- El Ayuntamiento de Almansa se compromete a aplicar las medidas indicadas en el presente plan de ajuste.

AYUNTAMIENTO DE ALMANSA LIBRO DE PLENOS 2012

QUINTO.- El Ayuntamiento de Almansa se compromete a remitir toda la información que por parte del Ministerio de Hacienda y Administraciones Públicas considere necesaria para el seguimiento del cumplimiento de este plan de ajuste.

PLAN DE AJUSTE PREVISTO EN EL REAL DECRETO LEY 4/2012, DE 24 DE FEBRERO, POR EL QUE SE DETERMINAN OBLIGACIONES DE INFORMACIÓN Y PROCEDIMIENTOS NECESARIOS PARA ESTABLECER UN MECANISMO DE FINANCIACIÓN PARA EL PAGO A LOS PROVEEDORES DE LAS ENTIDADES LOCALES.

INDICE

1. Normativa aplicable.
2. Medidas en materia de ingresos.
3. Medidas en materia de gastos.
4. Detalle de servicios públicos prestados.

Anexo Cuadro de cuantificación de las medidas a adoptar.

1. NORMATIVA APLICABLE.

Con la publicación en el B.O.E. del día 25 de febrero de 2012 del R.D. ley 4/2012, de 24 de febrero, por el que se determinan obligaciones de información y procedimientos necesarios para establecer un mecanismo de financiación para el pago a los proveedores de las entidades locales, se ha obligado a que todas las entidades locales suministraran, antes del día 15 de marzo de 2012, una relación certificada de todas las obligaciones pendientes de pago que reunieran los requisitos establecidos en dicho RDI.

A continuación establece el R.D.ley 4/2012, en su artículo 7, que en caso de no haberse efectuado el pago de las obligaciones reconocidas en la relación certificada, se elevará al pleno de la corporación local un plan de ajuste, que deberá ser aprobado antes del día 31 de marzo de 2012.

El contenido del plan deberá cumplir con los siguientes requisitos recogidos en el Real Decreto-ley:

“a) Recoger ingresos corrientes suficientes para financiar sus gastos corrientes y la amortización de las operaciones de endeudamiento, incluida la que se formalice en el marco de la presente norma;

b) Las previsiones de ingresos corrientes que contenga deberán ser consistentes con la evolución de los ingresos efectivamente obtenidos por la respectiva entidad local en los ejercicios 2009 a 2011;

c) Una adecuada financiación de los servicios públicos prestados mediante tasa o precios públicos, para lo que deberán incluir información suficiente del coste de los servicios públicos y su financiación;

AYUNTAMIENTO DE ALMANSA LIBRO DE PLENOS 2012

d) *Recoger la descripción y el calendario de aplicación de las reformas estructurales que se vayan a implementar así como las medidas de reducción de cargas administrativas a ciudadanos y empresas que se vayan a adoptar en los términos que se establezcan por Acuerdo de la Comisión Delegada del Gobierno para Asuntos Económicos;*

e) *Cualesquiera otros requisitos que se establezcan por Acuerdo de la Comisión Delegada del Gobierno para Asuntos Económicos.”*

El artículo 10 del R.D.ley 4/2012 establece que *“las entidades locales podrán financiar las obligaciones de pago abonadas en el mecanismo mediante la concertación de una operación de endeudamiento a largo plazo cuyas condiciones financieras serán fijadas por Acuerdo de la Comisión Delegada del Gobierno para Asuntos Económicos”*.

Por su parte el Real Decreto-ley 7/2012, de 9 de marzo, por el que se crea el Fondo para la financiación de los pagos a proveedores, establece en la Disposición Adicional 3ª punto 5 que *“el plan de ajuste regulado en el artículo 7 del Real Decreto-ley 4/2012, de 24 de febrero, se elaborará por las respectivas corporaciones locales, de acuerdo con su potestad de autoorganización, y se presentará, con informe del interventor, para su aprobación por el pleno de la corporación local”*.

Así mismo en la Orden HAP/537/2012, de 9 de marzo, del Ministerio de Hacienda y Administraciones Públicas, se aprueba el modelo de plan de ajuste previsto en los citados Real Decreto-ley 4/2012 y 7/2012.

2. MEDIDAS EN MATERIA DE INGRESOS

IMPUESTOS DIRECTOS

IMPUESTO SOBRE BIENES INMUEBLES

En los ejercicios 2012 y 2013 se considera el incremento del 10% previsto para el Impuesto sobre Bienes Inmuebles de naturaleza urbana en el R.D.L. 20/2011, de 30 de diciembre, que se valora en 475.000 euros.

Dada la situación actual de crisis económica que afecta de forma importante a la población, no se considera oportuno que en los ejercicios iniciales las tarifas del impuesto experimenten un incremento, centrándose las actuaciones municipales en la inspección tributaria de unidades que no se encuentran de alta en los padrones fiscales, como son segundas residencias ubicadas en las zonas contiguas al casco urbano; se estima que aflorarían después de dicha inspección unas 300 unidades urbanas, valorándose el incremento de recaudación en 75.000,00 euros. Dicha revisión se implementaría a lo largo de los ejercicios 2012 y 2013 y revertirá en la recaudación del ejercicio 2014.

TASAS Y PRECIOS PÚBLICOS

AYUNTAMIENTO DE ALMANSA LIBRO DE PLENOS 2012

Como norma general para todos los ejercicios existe un compromiso de incremento anual del índice general de precios publicado en el mes de agosto del ejercicio anterior a su aplicación, que se incrementará en “todas” las tarifas de las tasas y de los precios públicos regulados en las ordenanzas fiscales del Ayuntamiento de Almansa.

TASA DE ABASTECIMIENTO DE AGUAS.

Este Ayuntamiento va a modificar la Ordenanza fiscal reguladora de la Tasa de abastecimiento de agua incrementando la tarifa un 25% en el ejercicio 2013 y un 25% en 2016, aplicando un incremento del 2% (previsión media del IPC) para el resto de ejercicios.

TASA DE ALCANTARILLADO.

Este Ayuntamiento va a modificar la Ordenanza fiscal reguladora de la Tasa de alcantarillado incrementando la tarifa un 25% en el ejercicio 2013 y un 25% en 2016, aplicando un incremento del 2% (previsión media del IPC) para el resto de ejercicios.

TASA DE SANEAMIENTO.

Este Ayuntamiento va a modificar la Ordenanza fiscal reguladora de la Tasa de saneamiento incrementando la tarifa un 25% en el ejercicio 2013 y un 25% en 2016, aplicando un incremento del 2% (previsión media del IPC) para el resto de ejercicios.

TASA DE ESCUELAS INFANTILES.

En la previsión de ingresos se ha planteado un incremento en la tasa a partir del curso 2012/13 de un 18% en la tarifa mensual y de un 50% en la matrícula anual, aplicando un incremento del 2% (previsión media del IPC) para el resto de ejercicios.

TASA DE INSTALACIONES DEPORTIVAS.

Se ha considerado un incremento medio en las tarifas de la tasa reguladora de un 10%, que se aprobará en el mes de abril de 2012 y se comenzará a aplicar a partir del mes de julio de 2012, este incremento supondrían 40.000,00 euros.

Se va a ajustar la prestación del servicio en aquellas instalaciones deportivas más deficitarias (piscinas cubiertas), ajustando los horarios y días de apertura y cierre.

APLICACIÓN DE LA ORDENANZA DE TELEFONÍA MÓVIL

En estos momentos esta Ordenanza se encuentra suspendida por resolución judicial hasta que se resuelvan los recursos planteados sobre la misma, el importe anual ascendería a 90.000 euros anuales, aplicándose a partir del año 2013.

GESTIÓN DE LA RECAUDACIÓN EJECUTIVA A TRAVES DEL ORGANISMO AUTÓNOMO PROVINCIAL DE RECAUDACIÓN

AYUNTAMIENTO DE ALMANSA LIBRO DE PLENOS 2012

En enero de 2013 está previsto firmar un convenio de colaboración con el Organismo Autónomo Provincial de Recaudación, dependiente de la Diputación Provincial de Albacete, para gestionar la recaudación ejecutiva a través del mismo, así se incrementarán los porcentajes de recaudación en dicha vía, considerando que a 31 de diciembre de 2011 existe unas cantidades pendientes de cobro de 2.100.000 euros y que los medios de que dispone el Organismo Autónomo son más modernos y eficaces, se estima que durante los próximos cuatro años esta cifra se reducirá en un 85%, reflejando dicha recaudación en el ejercicio 2013, 525.000 euros, 572.500 en 2014, euros, 572.500 en 2015 euros y 115.000 en 2016, euros, consolidando a partir de ese año un incremento en la recaudación, como mínimo, de 300.000 euros anuales.

PARTICIPACIÓN EN TRIBUTOS DEL ESTADO

Según lo dispuesto en la Disposición Adicional cuarta del Real Decreto-ley 7/2012, de 9 de marzo, por el que se crea el Fondo para la financiación de los pagos a proveedores, establece el anticipo de la liquidación definitiva de la participación de las Entidades Locales en tributos del Estado del año 2010, estando previsto el ingreso durante el año 2012 de 655.000 euros.

3. MEDIDAS EN MATERIA DE GASTOS

En el mes de enero de 2012, el gobierno municipal hizo público un “plan de austeridad, control del gasto y garantía de los servicios municipales básicos”, que, seguía las recomendaciones del informe del interventor sobre cumplimiento del plan de saneamiento del RDL 5/2009 para mejorar la situación económica del ayuntamiento del ejercicio 2010.

El conjunto de medidas a adoptar, algunas de ellas ya implementadas por el nuevo Gobierno Municipal, abarcan desde al ajuste en el Gasto de Personal, la reducción de las cantidades destinadas a subvenciones de colectivos sociales, deportivos, culturales, educativos, etc, hasta la reducción de gastos corrientes aplicando criterios de eficiencia y eficacia en la gestión, pasando por la renovación de todos los contratos que mantiene el Ayuntamiento para la prestación de servicios.

Pasamos a detallarlas a continuación:

1. REDUCCIÓN DE COSTES DE PERSONAL.

En este apartado el plan de austeridad prevé la amortización de distintas plazas, la reducción del concepto retributivo de productividad, la ampliación de la jornada laboral a 37,50, la eliminación de los regalos de Navidad a los empleados públicos y la reducción de las ayudas sociales a los mismos. En concreto en el ejercicio 2012 se han previsto suprimir de la plantilla municipal 22 puestos, estimándose el ahorro en el capítulo 1 por este concepto de 272.500 euros; las cantidades destinadas a productividades de personal se reducirán en 2012 en 250.000 euros; la ampliación de la jornada laboral supondrá un ahorro de 25.000 euros al eliminar la prolongación de jornada en los servicios a turnos; la eliminación de cestas de navidad del personal y la reducción del 33% en las cantidades destinadas a ayuda social, se valoran en 34.000 euros.

AYUNTAMIENTO DE ALMANSA LIBRO DE PLENOS 2012

2. ORGANOS DE GOBIERNO Y PERSONAL EVENTUAL.

Se ha reducido el número de concejales liberados respecto a la legislatura anterior, pasando de 6 liberaciones a jornada completa y 4 a media jornada a 3 concejales liberados a jornada completa y 5 a media jornada, además hay que considerar la renuncia del Sr. Alcalde a percibir las remuneraciones que le corresponden durante la legislatura.

Así mismo se han reducido las retribuciones de los concejales y del personal eventual en un 5% respecto a la legislatura anterior, ahorrándose 9.500 euros.

Como medida adicional se reducirán las asignaciones a los Grupos Municipales un 25%, valorándose dicha reducción en 12.300 euros anuales.

3. DISOLUCIÓN DE LA EMISORA MUNICIPAL DE ALMANSA, S.A.

La situación actual de crisis económica está provocando serias dificultades en todos los medios de comunicación y en este sentido la emisora municipal no es ajena. Más de 100.000 euros son necesarios cada año entre la subvención municipal y el dinero necesario para cubrir el déficit existente, lo que nos obliga a prescindir de esta empresa municipal.

4. AHORROS EN SERVICIOS CULTURALES Y FIESTAS.

Se estima un ahorro de 345.000 euros, suprimiendo la “recreación histórica de la batalla de Almansa” y la actividad denominada “crónica mundi”, se reducirán las aportaciones y por tanto las contrataciones realizadas a través del consorcio Cultural Albacete y de la Red de Teatros de Castilla La Mancha, se reducirá la compra de volúmenes destinados a la biblioteca municipal durante los próximos años y por último se reducirá el presupuesto destinado a las fiestas mayores en 100.000 euros.

5. ACTIVIDADES DEPORTIVAS, EDUCATIVAS, MEDIO AMBIENTALES Y DE ÍNDOLE SOCIAL.

El ajuste es de 212.000 euros, que se justifica con la reducción de la celebración de eventos deportivos de organización municipal tales como la “San Silvestre”. También se ajustará el gasto en conferencias y cursos formativos, se reducirá el gasto en la “semana del medio ambiente” y se ajustará el gasto para mantenimiento de colegios y centros de atención a la infancia cambiando además el modelo de gestión de estas mejoras, que pasarán a gestionarse por los centros directamente con el fin de hacerlo más eficaz y práctico. Además el plan de garantías de los servicios sociales básicos de la Junta de Comunidades de Castilla La Mancha ajusta el gasto en el Plan regional de integración social, la ayuda a domicilio y el plan concertado de servicios sociales, lo que provoca que las aportaciones que el Ayuntamiento hace a dicho plan también se vean reducidas.

6. ARRENDAMIENTOS DE LOCALES.

Se eliminarán los gastos en arrendamientos de locales en la cantidad de 38.000 euros, ya que se ha suprimido el alquiler del centro de la UNED, pasando a estar en un

AYUNTAMIENTO DE ALMANSA LIBRO DE PLENOS 2012

centro público y se ha negociado la rescisión del contrato del “Centro de Exposiciones y Congresos”.

7. SUPRESIÓN DE LA VIGILANCIA PRIVADA EN LOS JARDINES PÚBLICOS.

Se ha eliminado la vigilancia privada en los jardines públicos, pasando a realizarse por la policía municipal, estimándose un ahorro de 20.000 euros.

8. FERIA Y FESTEJOS.

Reducción de las aplicaciones presupuestarias destinadas a Feria y festejos (Cabalgata de Reyes, Carnaval), valorándose en 25.000 euros.

9. TURISMO.

En turismo se ha suprimido la participación en Ferias y Exposiciones relacionadas con la materia y la promoción turística será llevada por el Consorcio provincial, se considera un ahorro de 70.000 euros.

10. ALUMBRADO PÚBLICO.

Se ha aplicado una reducción en el número de luminarias encendidas para alumbrado público, así como la iluminación del castillo, que sólo se hace los viernes y sábados, estimándose un ahorro de 70.000 euros anuales.

11. CESIÓN DEL PARQUE DE BOMBEROS.

Está en proceso la cesión del Parque de Bomberos a la Diputación Provincial de Albacete, con el fin de que el mantenimiento de dicha instalación sea asumido por la institución provincial, valorándose el mismo en 30.000 euros. En el pleno que se va a celebrar el día 30/03/12 se incluye un punto con la aprobación de dicha cesión.

12. PUBLICIDAD INSTITUCIONAL.

En publicidad institucional se reducirán las aplicaciones presupuestarias en 23.000 euros para el presupuesto de 2012 y siguientes.

13. LICITACIÓN DE CONTRATOS VENCIDOS.

Se ha iniciado un proceso de licitación de todos aquellos contratos que estaban vencidos y sobre los que es previsible la obtención de un ahorro importante, estimándose un ahorro anual de 425.000 euros. Los contratos que se han licitado o se van a preparar a lo largo del año son la limpieza de edificios públicos (adjudicado con una rebaja de 150.000 euros respecto al contrato actual), telefonía móvil (adjudicado con un ahorro de 12.000 euros anuales), limpieza viaria, mantenimiento de ascensores, gestión de la zona azul y grúa municipal, suministro eléctrico, combustible de calefacción, entre otros.

14. DISMINUCIÓN SUBVENCIONES Y CONVENIOS CON ENTIDADES LOCALES.

AYUNTAMIENTO DE ALMANSA LIBRO DE PLENOS 2012

Reducción del importe de subvenciones y convenios con entidades locales de carácter deportivo, social, cultural, educativo o festero. El ajuste supone la cantidad de 61.880 euros cada año con reducciones medias del 10-15% en convenios y condicionando las subvenciones a los proyectos que se presenten en su momento que tendrán unos requisitos más exigentes que en la actualidad.

4. DETALLE DE SERVICIOS PÚBLICOS PRESTADOS.

Como desglose de la información incluida en la hoja de cálculo del plan de ajuste se realizan las siguientes precisiones:

Servicio público 7: Sociales y asistenciales.

Se engloba en este punto la prestación de los siguientes servicios:

- a) Atención a mayores.
- b) Juventud.
- c) Centro de día de enfermos de Alzheimer.

La financiación de los mismos se detalla a continuación:

	ATENCIÓN DE MAYORES	JUVENTUD	ALZHEIMER	TOTAL
Coste prestación del servicio	574,11	187,26	225,82	987,19
Ingresos liquidados o previstos	346,18	41,44	204,80	592,42
Desviación	-227,93	-145,82	-21,02	-394,77
Forma de financiación	Tasa / Subvención	Tasa / Subvención	Precio Público / Subvención	

Servicio público 8: Educativos.

Se corresponde con la prestación del servicio de Escuelas Infantiles que está financiado, en parte, por una Tasa y por Subvenciones de la Junta de Comunidades de Castilla La Mancha.

Servicio público 10: Culturales.

Se trata de la prestación de enseñanza en la Universidad Popular y la misma se encuentra financiada mediante tasas, 86.216,52 € y a través de una subvención de la Diputación Provincial de 12.000 €.

Resto de servicios públicos.

Se engloba en este punto la prestación de los siguientes servicios:

- a) Cementerio.
- b) Mercado.

AYUNTAMIENTO DE ALMANSA LIBRO DE PLENOS 2012

c) Turismo.

La financiación de los mismos se detalla a continuación:

	CEMENTERIO	MERCADO	TURISMO	TOTAL
Coste prestación del servicio	140,11	162,17	122,57	424,85
Ingresos liquidados o previstos	72,38	115,49	50,59	238,46
Desviación	-67,73	-46,68	-71,98	-186,39
Forma de financiación	Tasa	Tasa	Tasa / Subvención	

ANEXO : MEDIDAS DE AJUSTE: (unidades en miles de euros)

	Soporte jurídico	Fecha de aprobación	2012	2013	2014	2015	2016	2017	2018	2019	2020	2021	2022
INGRESOS													
1. Impuesto sobre Bienes Inmuebles de naturaleza urbana	RDL 20/2011	30-12-11	475,00	475,00									
2. Inspección segundas residencias IBI urbana	Contrato adjudicación	01-10-12			75,00	76,50	78,03	79,59	81,18	82,81	84,46	86,15	87,87
3. Aplicación de Ordenanza de Telefonía Móvil	Ordenanza fiscal	31-12-12		90,00	90,00	90,00	90,00	90,00	90,00	90,00	90,00	90,00	90,00
4. Incremento de tasas de abastecimiento de agua	Ordenanza fiscal	01-01-13		137,50	151,25	165,28	344,09	361,98	380,22	398,82	417,80	437,15	456,89
5. Incremento de tasas de abastecimiento de alcantarillado	Ordenanza fiscal	01-01-13		83,75	92,13	100,67	209,58	220,48	231,59	242,92	254,48	266,27	278,29
6. Incremento de tasas de abastecimiento de saneamiento	Ordenanza fiscal	01-01-13		83,75	92,13	100,67	209,58	220,48	231,59	242,92	254,48	266,27	278,29
7. Aumento de la tasa de escuelas infantiles curso 2012/13	Ordenanza fiscal	30-04-12	26,69	54,97	61,47	68,10	74,86	81,76	88,80	95,97	103,29	110,76	118,37
8. Aumento tasas deportivas curso 2012/13	Ordenanza fiscal	30-04-12	10,00	40,00	48,80	57,78	66,93	76,27	85,80	95,51	105,42	115,53	125,84
9. Convenio recaudación ejecutiva a través del Organismo Autónomo de Diputación	Convenio	01-01-13		525,00	572,50	572,50	115,00	300,00	300,00	300,00	300,00	300,00	300,00
10. Incremento participación tributos del Estado	PGE	01-06-12	451,00	460,02	483,02	492,68	502,54	512,59	522,84	533,29	543,96	554,84	565,94
TOTAL INGRESOS			962,69	1.949,99	1.666,29	1.724,18	1.690,62	1.943,13	2.012,00	2.082,24	2.153,88	2.226,96	2.301,50

AYUNTAMIENTO DE ALMANSA LIBRO DE PLENOS 2012

Soporte jurídico	Fecha de aprobación	2012	2013	2014	2015	2016	2017	2018	2019	2020	2021	2022
------------------	---------------------	------	------	------	------	------	------	------	------	------	------	------

GASTOS

1. Reducción de costes de personal (efectivos)	Presupuesto Municipal	01-07-12	136,25	272,50	272,50	272,50	272,50	272,50	272,50	272,50	272,50	272,50
2. Diminución de productividades	Presupuesto Municipal	01-01-12	250,00	250,00	250,00	250,00	250,00	250,00	250,00	250,00	250,00	250,00
3. Ampliación de jornada laboral a 37,5 horas	RDL 2012/011	30-12-11	12,50	25,00	25,00	25,00	25,00	25,00	25,00	25,00	25,00	25,00
4. Eliminación costes de navidad	Presupuesto Municipal	01-12-12	24,00	24,00	24,00	24,00	24,00	24,00	24,00	24,00	24,00	24,00
5. Reducción ayudas sociales	Presupuesto Municipal	01-04-12	10,00	10,00	10,00	10,00	10,00	10,00	10,00	10,00	10,00	10,00
6. Reducción 5% retribuciones concejales liberados	Presupuesto Municipal	01-01-12	9,50	9,50	9,50	9,50	9,50	9,50	9,50	9,50	9,50	9,50
7. Reducción 5 % retribuciones personal eventual de confianza	Presupuesto Municipal	01-01-12	4,30	4,30	4,30	4,30	4,30	4,30	4,30	4,30	4,30	4,30
8. Reducción 25% asignación Grupos Políticos	Presupuesto Municipal	01-01-12	12,30	12,30	12,30	12,30	12,30	12,30	12,30	12,30	12,30	12,30
9. Disolución Emisora Municipal de Almansa	Acuerdo Pleno	01-07-12	50,00	100,00	100,00	100,00	100,00	100,00	100,00	100,00	100,00	100,00
10. Supresión Balala de Almansa, Crónica Mundi y reducción aportaciones Cultural Albacete y Red de Teatros CLM	Presupuesto Municipal	01-01-12	245,00	245,00	245,00	245,00	245,00	245,00	245,00	245,00	245,00	245,00
11. Reducción presupuesto Fisetas Mayores	Presupuesto Municipal	01-01-12	100,00	100,00	100,00	100,00	100,00	100,00	100,00	100,00	100,00	100,00

AYUNTAMIENTO DE ALMANSA LIBRO DE PLENOS 2012

	Soporte jurídico	Fecha de aprobación	2012	2013	2014	2015	2016	2017	2018	2019	2020	2021	2022
12. Reducción en actividades deportivas, educativas y medio ambientales	Presupuesto Municipal	01-01-12	54,00	54,00	54,00	54,00	54,00	54,00	54,00	54,00	54,00	54,00	54,00
13. Eliminación aportación municipal por los ajustes en programas subvencionados por la JCCM (P.RIS, lavandería, Ayuda a domicilio)	Presupuesto Municipal	01-07-12	158,00	158,00	158,00	158,00	158,00	158,00	158,00	158,00	158,00	158,00	158,00
14. Eliminación arrendamiento locales	Contratos	01-01-12	38,00	38,00	38,00	38,00	38,00	38,00	38,00	38,00	38,00	38,00	38,00
15. Eliminación vigilancia privada en jardines	Presupuesto Municipal	01-01-12	20,00	20,00	20,00	20,00	20,00	20,00	20,00	20,00	20,00	20,00	20,00
16. Reducción presupuesto Feria y Festejos	Presupuesto Municipal	01-01-12	25,00	25,00	25,00	25,00	25,00	25,00	25,00	25,00	25,00	25,00	25,00
17. Reducciones en turismo	Presupuesto Municipal	01-01-12	70,00	70,00	70,00	70,00	70,00	70,00	70,00	70,00	70,00	70,00	70,00
18. Ajuste encendido alumbrado público	Presupuesto Municipal	01-01-12	70,00	70,00	70,00	70,00	70,00	70,00	70,00	70,00	70,00	70,00	70,00
18. Cesión del Parque de Bomberos a Diputación	Acuerdo Pleno	30-03-12	20,00	30,00	30,00	30,00	30,00	30,00	30,00	30,00	30,00	30,00	30,00
19. Reducción publicidad institucional	Presupuesto Municipal	01-01-12	23,00	23,00	23,00	23,00	23,00	23,00	23,00	23,00	23,00	23,00	23,00
20. Liquidación contratos vencidos		01-01-12	425,00	425,00	425,00	425,00	425,00	425,00	425,00	425,00	425,00	425,00	425,00
21. Reducción aportaciones y subvenciones a asociaciones	Presupuesto Municipal	01-01-12	61,88	61,88	61,88	61,88	61,88	61,88	61,88	61,88	61,88	61,88	61,88
TOTAL GASTOS			3.830,73	4.040,48	4.041,48	4.042,48	4.043,48	4.044,48	4.045,48	4.046,48	4.047,48	4.048,48	4.049,48

AYUNTAMIENTO DE ALMANSA LIBRO DE PLENOS 2012

RESUMEN DE MEDIDAS A DAPTA DO A LA O RDEN HARS 3720 12

INGRESO S	20 12	20 13	20 14	20 15	20 16	20 17	20 18	20 19	20 20	20 21	20 22
Med ida 1	475,00	565,00	90,00	90,00	90,00	90,00	90,00	90,00	90,00	90,00	90,00
Med ida 2	0,00	525,00	572,50	572,50	115,00	300,00	300,00	300,00	300,00	300,00	300,00
Med ida 3	0,00	0,00	75,00	76,50	78,03	79,59	81,18	82,81	84,46	86,15	87,87
Med ida 4	36,69	399,97	445,77	492,50	905,06	960,96	1.017,98	1.076,14	1.135,46	1.195,97	1.257,69
Med ida 5	451,00	460,02	483,02	492,68	502,54	512,59	522,84	533,29	543,96	554,84	565,94
TOTAL	962,69	1.949,99	1.666,29	1.724,18	1.690,62	1.943,13	2.012,00	2.082,24	2.153,88	2.226,96	2.301,50
GA STO S											
Med ida 1	432,75	581,50	581,50	581,50	581,50	581,50	581,50	581,50	581,50	581,50	581,50
Med ida 6	4,30	4,30	4,30	4,30	4,30	4,30	4,30	4,30	4,30	4,30	4,30
Med ida 8	50,00	100,00	100,00	100,00	100,00	100,00	100,00	100,00	100,00	100,00	100,00
Med ida 15	473,00	473,00	473,00	473,00	473,00	473,00	473,00	473,00	473,00	473,00	473,00
Med ida 16	868,68	868,68	868,68	868,68	868,68	868,68	868,68	868,68	868,68	868,68	868,68
TOTAL	1.818,73	2.027,48	2.027,48	2.027,48	2.027,48	2.027,48	2.027,48	2.027,48	2.027,48	2.027,48	2.027,48

AYUNTAMIENTO DE ALMANSA LIBRO DE PLENOS 2012

CONTENIDO DEL PLAN DE AJUSTE

[Ir al Índice](#)

B) AJUSTES PROPUESTOS EN EL PLAN

(Se acompaña un documento pdf en el que se detallan las medidas de las que se demuestran los ahorros que se recoge a continuación)

Unidad: miles de euros

B.1 Descripción medida de ingresos	Soporte jurídico (1) (Ver descripción)	Fecha prevista de aprobación (2) (Ver descripción)	Cuantificación: Ahorro generador respecto a la liquidación del ejercicio 2011												
			2012	2013	2014	2015	2016	2017	2018	2019	2020	2021	2022		
Medida 1: Subidas tributarias, supresión de exenciones y bonificaciones voluntarias,	4	2/11/2012	476,26	562,00	36,54	30,00	30,00	30,00	30,00	30,00	30,00	30,00	30,00	30,00	30,00
Medida 2: Refuerzo de la eficacia de la recaudación ejecutiva y voluntaria (firma de convenios de colaboración con Estado yb CCAA)	4	3/10/2013	0,00	265,00	572,20	572,20	114,36	390,00	390,00	390,00	390,00	390,00	390,00	390,00	390,00
Medida 3: Potencia la inspección tributaria para descubrir hechos imposables no tramitados	1	0/1/2012	0,00	0,00	75,00	116,50	75,00	75,00	75,00	75,00	75,00	75,00	75,00	75,00	75,00
Medida 4: Corrección financiación de tasas y precios públicos (ámbito más adelante)	1	0/1/2012	36,85	301,97	446,77	446,77	446,77	446,77	446,77	446,77	446,77	446,77	446,77	446,77	446,77
Medida 5: Otras medidas por el lado de los ingresos	1	0/1/2012	457,00	400,00	480,00	480,00	480,00	480,00	480,00	480,00	480,00	480,00	480,00	480,00	480,00
AHORRO TOTAL GENERADO POR LAS MEDIDAS relativas a ingresos (A)			962,80	1.949,99	1.668,23	1.724,10	1.690,83	1.943,14	2.012,00	2.082,24	2.153,88	2.226,36	2.291,50	2.361,50	

De éste ahorro, cambiar el que afecta a ingresos contenidos (f1)

Unidad: miles de euros

B.3 Descripción medida de gastos	Soporte jurídico (1) (Ver descripción)	Fecha prevista de aprobación (2) (Ver descripción)	Cuantificación: Ahorro generador respecto a la liquidación del ejercicio 2011												
			2012	2013	2014	2015	2016	2017	2018	2019	2020	2021	2022		
Medida 1: Reducción de salarios de personal (reducción de salarios variables)	1	0/1/2012	456,00	440,00	440,00	440,00	440,00	440,00	440,00	440,00	440,00	440,00	440,00	440,00	440,00
Medida 2: Regulación del régimen laboral y retributivo de las empresas públicas tomando en consideración aspectos tales como el sector de actividad, el volumen de negocio, la percepción de fondos públicos															
Medida 3: Limitación de salarios en los contratos mercantiles o de alta dirección, con identificación del límite de las retribuciones básicas y de los extras para la fijación de las retribuciones variables y complementarias que en cualquier caso se vincularán a aspectos de competitividad y consecución de objetivos que promuevan las buenas prácticas de gestión empresarial															
Medida 4: Reducción del número de consejeros de los Consejos de Administración de las empresas del sector público															
Medida 5: Regulación de las cláusulas indemnizatorias de acuerdo a la reforma laboral en proceso															
Medida 6: Reducción del número de personal de confianza y su adecuación al tamaño de la Entidad local	1	0/1/2012	4,50	4,50	4,50	4,50	4,50	4,50	4,50	4,50	4,50	4,50	4,50	4,50	
Medida 7: Contratos externalizados que considerando su objeto pueden ser prestados por el personal municipal actual															
Medida 8: Disolución de aquellas empresas que presenten pérdidas > 1/3 capital social según artículo 103.2 del TRLRHL, no admitiéndose una ampliación de capital con cargo a la Entidad local	1	0/1/2012	20,00	100,00	100,00	100,00	100,00	100,00	100,00	100,00	100,00	100,00	100,00	100,00	
Medida 9: Realizar estudio de viabilidad y análisis coste-beneficio en todos los contratos de inversión que haya a realizar la entidad durante la vigencia del plan antes de su adjudicación, siendo dicho estudio requisito preceptivo para la celebración del contrato															
Medida 10: Reducción de celebración de contratos menores (se primará el requisito del menor precio de licitación)															
Medida 11: No ejecución de inversión prevista inicialmente															
Medida 12: Reducción de cargas administrativas a los ciudadanos y empresas															
Medida 13: Modificación de la organización de la corporación local															
Medida 14: Reducción de la estructura organizativa de la EELL															
Medida 15: Reducción de en la prestación de servicios de tipo no obligatorio,	4	4/10/2012	473,00	473,00	473,00	473,00	473,00	473,00	473,00	473,00	473,00	473,00	473,00	473,00	
Medida 16: Otras medidas por el lado de los gastos	4	3/03/2012	378,00	363,00	363,00	363,00	363,00	363,00	363,00	363,00	363,00	363,00	363,00	363,00	
AHORRO TOTAL GENERADO POR LAS MEDIDAS relativas a gastos (B)			1.818,72	2.027,48	2.027,48	2.027,48	2.027,48	2.027,48	2.027,48	2.027,48	2.027,48	2.027,48	2.027,48	2.027,48	

Unidad: miles de euros

B.3 Otro tipo de medida (según posibles en términos económicos y/o presupuestarios) (sección dentro del gasto o reduciendo los ingresos, todas deberán incluirse con signo negativo)	Soporte jurídico (1) (Ver descripción)	Fecha prevista de aprobación (2) (Ver descripción)	Cuantificación: Ahorro generador respecto a la liquidación del ejercicio 2011												
			2012	2013	2014	2015	2016	2017	2018	2019	2020	2021	2022		
Medida 1: Publicación anual en las memorias de las empresas de las retribuciones que perciben los miembros responsables y directivos															
Medida 2: Estimación realista de los derechos de juicio ordinario															
Otras															
AHORRO TOTAL GENERADO POR OTRO TIPO DE MEDIDAS (C)			0,00	0,00	0,00	0,00	0,00	0,00	0,00	0,00	0,00	0,00	0,00	0,00	

AHORRO TOTAL GENERADO POR LAS MEDIDAS (D)=(A)+(B)+(C)

			2.781,42	3.977,47	3.695,71	3.751,58	3.718,11	3.970,62	4.035,48	4.109,72	4.181,36	4.254,44	4.328,98
--	--	--	-----------------	-----------------	-----------------	-----------------	-----------------	-----------------	-----------------	-----------------	-----------------	-----------------	-----------------

(f) Cumplimiento con el siguiente código numérico (no incluir texto en la respuesta):

Soporte jurídico:

Norma de la Entidad local = 1

Norma estatal = 2

Norma autonómica = 3

Varios = 4 (en el documento pdf que se acompaña se detallará el soporte jurídico, su fecha de aprobación y el impacto financiero)

AYUNTAMIENTO DE ALMANSA LIBRO DE PLENOS 2012

años que tendrán que asumir distintas Corporaciones venideras. Las partidas de las que hablamos son las grandes, están generalizadas y nos obligan a cumplirlas. Con los datos actuales cree que esto es una herramienta importante para no hablar de despilfarro. La Corporación anterior ha dado ejemplo de austeridad. El ayuntamiento ha demostrado que lo que debe a sus acreedores son 3.600.000 euros. Es el Ayuntamiento con una población de más de 10.000 habitantes que menos debe a sus proveedores. Este plan de ajuste es necesario. Entiende que se saldrá de la crisis alguna vez. Felicita al Sr. Interventor por su labor.

Por parte del Grupo Municipal Socialista, el Sr. Concejal D. Juan Manuel Jurado Romero, manifiesta que son las tres de la tarde y ayer a las diez de la noche recibió en su correo un archivo del borrador del plan de ajuste. Y hoy a las doce de la mañana se celebra la Comisión de Hacienda, donde se les ha dado el documento definitivo, y se estaba todavía discutiendo el plan que pretenden aprobar ahora unas pocas horas después y decidir así el futuro de Almansa para los próximos diez años, de forma rápida, por al puerta de atrás y de una forma vergonzosa. Hace unos meses decían que no se debía nada, cuando el Sr. Concejal de Hacienda y ahora Sr. Alcalde, decía que debían cero euros. Y que pagaban bien, como máximo a 120 días. Prácticamente la totalidad de facturas a proveedores del 2011 están todavía sin cobrar. Tuvieron que pedir hace unos meses un crédito ICO para este tema, que ha sido insuficiente. Todo se debe al despilfarro continuo, constante de este Ayuntamiento. Lo vienen pidiendo, paren el gasto y de despilfarrar y la consecuencia de todo ello son los 3.600.000 euros que son incapaces de pagar pero sí de gastar. Se debe a todo tipo de proveedores. Se encuentran facturas a restaurante de esta Ciudad, cuyo importe no baja de 500 euros. El Partido Municipal Socialista, llevaba una legislatura pidiéndoles que adoptasen medidas. Van a cerrar la Emisora Municipal, a lo que se oponen, y ello supondrá despedir a tres trabajadores. Por fin desaparece la recreación de la Batalla de Almansa, pero mantienen un convenio de colaboración con una asociación, cuyo sentido es la recreación, y pregunta que si ya no hay batalla, porque sigue vigente el convenio, ya que son 30.000 euros al año que se pueden utilizar en otra cosa. Desaparece también el arrendamiento del local de la UNED y del Cine Presidente. Nos presentan un escenario financiero que no terminan de creer, porque hay cuestiones relacionadas con el personal de este Ayuntamiento, en las que dicen que el ahorro durante estos diez años va a ser el mismo, por lo que eso, puede significar congelación salarial. No creen en el plan.

El Sr. Bueno, responde a la Sra. Almendros, diciéndole que si que aumentan las tasas y los impuestos. Respecto a la iluminación, la Ciudad no tiene ningún problema de iluminación, salvo en casos puntuales. Respecto al tema del agua, no son subidas sobre subidas anteriores. No es su interés el tener que subir los impuestos y el agua, pero es un plan que se les impone para dar respuesta a las obligaciones contraídas. En cuanto al tema de las Escuelas Infantiles, si que se afecta a las familias, pero se ha de reajustar el precio para ir adecuándolo en la medida de lo posible. Lógicamente le hubiese gustado llevar este plan de otra manera. Felicita al Sr. Interventor por el trabajo realizado. Fue a las diez de la noche cuando terminaron el borrador. Lo bueno es que ya tuviesen un plan de ajuste que les ha servido y les ha dado pie para dar soluciones. Todo ello se enmarca dentro de lo mismo, dar soluciones a problemas. En el año 2004, en el Ayuntamiento de Almansa, había unos ingresos de veintinueve millones de euros y después de los ocho años del Gobierno Socialista, solo tenemos un tercio de los ingresos. La gestión del Partido Socialista, ha avocado a una crisis económica sin precedentes en España. El IBI es la mayor subida y se tiene que aplicar porque es una obligación. En cuanto al ajuste de la piscina, es para buscar la eficiencia de la prestación del servicio. Respecto a Recaudación y a la Diputación, los trabajadores que sean necesarios serán de Diputación y el resto serán rescindidos por este Ayuntamiento para otros servicios. En cuanto al personal y a la congelación salarial; el sueldo de los funcionarios públicos depende del Gobierno Central. La Sra. Cospedal, lleva un año muy fructífero. Afortunadamente

AYUNTAMIENTO DE ALMANSA LIBRO DE PLENOS 2012

llevamos un año y ello es cuestión de agradecer. Ustedes generan los problemas y nosotros los solucionamos.

La Sra. Almendros, manifiesta que la iluminación de Almansa, estará bien para el Sr. Bueno, pero por el cambio de la hora no se ve todavía. Para gustos colores. Las comparaciones son odiosas y eso de comparar con otras poblaciones no se debería de hacer, puesto que el índice de por está en otras condiciones. Lo que se quiere es dar soluciones, pero matiza que no comparte este plan aunque su voto va a ser favorable.

El Sr. López, piensa que un plan de ajuste no gusta a nadie, pero se tendrá que hacer. Lo que pasa aquí es que tenemos compañeros que si lo que quieren es otro plan de ajuste, en vez de decir que no, que digan porqué y cómo se puede hacer otro. Le gusta el plan de ajuste porque a los grupos se les retiene un 25% de descuento y al Sr. Alcalde le dice que tenía que ser más, incluso si pudiese dejarlo a cero. Desde el año 2001 al año 2006, cuando gobernaba el Partido Socialista, se pidieron en esos cinco años 10.555.000 euros. No entiende ahora el susto.

El Sr. Pardo, manifiesta que confía en que las medidas futuras que anuncia el Ayuntamiento las anuncie el Sr. Alcalde y no las haga en base a las represalias del Sr. López. El plan de ajuste es un despropósito por varios motivos. No es fácil lidiar este problema. El Decreto que regula este plan de ajuste no les facilita nada decidir lo que hacer en los próximos diez años. Es algo esencial para el futuro del Ayuntamiento. Por eso pretender que hagan una previsión en quince días los Ayuntamientos es algo complicado. Probablemente, establecer unos compromisos que no se puedan cumplir. Es una especie de cuestión diabólica de si tiras para un lado mal y si tiras para otro, mal. Si se hubiese sentado con su grupo, se hubiesen sacado más cosas. Lo que no puede ser es que tengan conocimiento de dicho plan a las diez de la noche y lo expliquen al día siguiente a las doce de la mañana. Esta medida exigía más que ninguna otra, el consenso o al menos el diálogo de todos los grupos políticos. No tienen demasiada credibilidad con este plan. Dicen que van a cumplir con ello, pero no tienen credibilidad de que ello se haga realidad. El problema financiero de este Ayuntamiento, se va a agravar más. No se va a poder invertir en nada. Este plan de ajuste va a agravar otras medidas, como es el empleo. Ponen en duda, el plan de ajuste, su cumplimiento, las formas que han tenido unilateralmente, sin diálogo y consenso, para traerlo a pleno. Es un plan ficticio, injusto e insolidario que no se va a cumplir. Conservar los servicios sociales, es lo que nos tendría que hacer estar aquí sentados trabajando. Debería de haber un esfuerzo por parte del Ayuntamiento de mantener las prestaciones de servicios sociales. Y debería de mantenerse el nivel de empleo entre los funcionarios públicos. Son conscientes de la situación. Deberían de haber primado los intereses de los ciudadanos, cosa que no se ha tenido en cuenta. En el futuro veremos si el tema de la Recaudación ha funcionado.

El Sr. Bueno, manifiesta que el Sr. Pardo habla de que son diez años, los que se comprometen al resto de las Corporaciones venideras. Seguramente se dará la vuelta a la situación económica y los datos serán distintos. La premura, es para sacar este préstamo y pagar a los proveedores. Fija la estabilidad presupuestaria.

Por último, tras su debate, por el Sr. Alcalde-Presidente, se manifiesta que con doce votos a favor de los Sres. Concejales del Grupo Municipal Popular, Grupo Municipal Independiente y Grupo Municipal Mixto y ocho votos en contra de los Sres. Concejales del Grupo Municipal Socialista, queda aprobado el dictamen de la Comisión en sus propios términos de redacción.

AYUNTAMIENTO DE ALMANSA LIBRO DE PLENOS 2012

13. RATIFICACIÓN, SI PROCEDE, DE LA MODIFICACIÓN DEL CONVENIO URBANÍSTICO DE LA ACTUACIÓN URBANIZADORA A DESARROLLAR EN LA UNIDAD DE ACTUACIÓN NÚM. 16 DEL PGOU, SUSCRITO ENTRE ESTE EXCMO. AYUNTAMIENTO Y PROMOCIONES CAMPO-100, S.L.

Previo dictamen emitido por la Comisión Informativa de Desarrollo Urbanístico, Mejoras Urbanas, Medio Natural, Ciclo Integral del Agua, Accesibilidad y Servicios, en su sesión celebrada el pasado día 21 de Marzo de 2.012, cuyo contenido es el siguiente:

*** El Sr. Presidente de la Comisión da cuenta para su ratificación por el Pleno, si procede, de la modificación del Convenio Urbanístico de la Actuación Urbanizadora a desarrollar en la Unidad de Actuación núm. 16 del PGOU, suscrito entre este Excmo. Ayuntamiento y Promociones Campo-100, S.L., cuyo contenido es el siguiente:

En Almansa a, 1 de marzo de 2012.

REUNIDOS

De una parte, D. FRANCISCO JAVIER NÚÑEZ NÚÑEZ, Alcalde-Presidente del Excmo. Ayuntamiento de Almansa, en virtud de las facultades que le son atribuidas por la Legislación de Régimen Local y en especial por el artículo 21.1 de la Ley 7/1985, de 2 de abril.

De otra, D. JOSÉ JULIÁN SÁNCHEZ CATALÁ, mayor de edad, provisto de N.I.F. 74.492.735, actuando en representación de la mercantil PROMOCIONES CAMPO-100, S.L. provista de C.I.F. B0214659 y con domicilio en la Avenida José Rodríguez nº 13 bajo de Almansa, representación que se desprende de la escritura pública de modificación y adaptación de estatutos, otorgada en Almansa el pasado 3 de mayo de 1996, ante el Notario D. Emilio Mulet Sáez con el número 925 de su protocolo.

Ambas partes, en la representación por la que cada uno de ellos interviene, se reconocen la capacidad legal para el otorgamiento del presente Convenio Urbanístico, a cuyo efecto:

EXPONEN

I.- Que con fecha 26 de mayo de 2006 ambas partes suscribieron Convenio respecto a la Actuación Urbanizadora a desarrollar en la Unidad de Actuación nº 16 del PGOU de Almansa, al cual se remiten las partes para evitar reiteraciones innecesarias.

II.- Que respecto a dicho Convenio PROMOCIONES CAMPO-100, S.L., en concreto para la ejecución de las obras definidas en el Proyecto de Urbanización aprobado para el ámbito de dicha Unidad de Actuación, por lo que respecto a éstas, ambas partes han alcanzado acuerdo para que las mismas sean ejecutadas en gestión directa por el Excmo. Ayuntamiento de Almansa, por lo cual procederán a la modificación de dicho Convenio, en base a las siguientes:

ESTIPULACIONES

PRIMERA.- PROMOCIONES CAMPO-100, S.L. renuncia a la condición de Agente Urbanizador que adquirió por el referido Convenio.

AYUNTAMIENTO DE ALMANSA LIBRO DE PLENOS 2012

SEGUNDA.- El Excmo. Ayuntamiento de Almansa se obliga a realizar las actuaciones necesarias para ejecutar las obras situadas fuera de la Unidad de Actuación nº 16 en régimen de gestión directa, según el proyecto de urbanización redactado por el ingeniero de caminos, canales y puertos D. José Tomás Robles Descalzo, aprobado en sesión del Ayuntamiento Pleno de 7 de octubre de 2005 y Resolución de Alcaldía 1518/2006, de 17 de mayo, o en caso de estimarse conveniente por parte de este Ayuntamiento, se redactará un nuevo proyecto, adquiriendo el compromiso de que, previo nombramiento de Director Técnico de la ejecución de las obras, las mismas estén ejecutadas en el plazo máximo de tres años a contar desde el día siguiente a la firma del presente documento.

TERCERA.- PROMOCIONES CAMPO-100, S.L., acepta lo antedicho, es decir, la ejecución de las obras por el Ayuntamiento de Almansa en el plazo máximo de tres años, adquiriendo el compromiso de sufragar el 50% del precio por el que el Excmo. Ayuntamiento de Almansa las adjudique y que será pagado en el plazo máximo de un mes desde el certificado final de obra.

Como garantía voluntaria de su pago PROMOCIONES CAMPO-100, S.L. mantiene el aval que por importe de 14.000 € ya presentó y lo amplía con otros dos avales que entregó a este Ayuntamiento por importe de 23.000,00 € cada uno de ellos, es decir, por un total de 46.000,00 € (núms. 0293282 y 0293283 del registro especial de avales). Dichos avales le serán devueltos a PROMOCIONES CAMPO-100, S.L., una vez haya realizado íntegramente el pago que ha asumido o, en todo caso, en el plazo máximo de tres años a contar desde el día siguiente a la firma del presente documento.

Y en prueba de conformidad con cuanto antecede, los comparecientes, en la representación con que respectivamente actúan, proceden a firmar la presente modificación del convenio, por cuadruplicado ejemplar y a un solo efecto, en el lugar y fecha del encabezamiento.

La Comisión, por unanimidad, propone al Pleno la ratificación, si procede, de la modificación del Convenio Urbanístico de la Actuación Urbanizadora a desarrollar en la Unidad de Actuación nº 16 del PGOU, suscrito entre el Excmo. Ayuntamiento de Almansa y la mercantil Promociones Campo-100, S.L.***

Al comienzo del presente punto se ausenta de la sesión la Sra. Concejala del Grupo Municipal Mixto, Dña. M^a José Almendros Corredor.

Expone el presente punto el Sr. Concejel del Grupo Municipal Popular D. Javier Sánchez Roselló, solicitando del Pleno su aprobación.

Por el Sr. Alcalde-Presidente, se manifiesta que por diecinueve votos a favor y una abstención de la Sra. Almendros quien se ausentó al principio del punto, queda aprobado el dictamen de la Comisión en sus propios términos de redacción.

14. MOCIONES Y PROPUESTAS.

Previo dictamen emitido por la Comisión Informativa de Cuentas, Hacienda y Patrimonio, en su sesión celebrada el pasado día 23 de Marzo de 2.012, cuyo contenido es el siguiente:

*** D. Francisco Javier Pardo Tornero, Portavoz del Grupo Municipal PSOE en el Ayuntamiento de Almansa, eleva al Pleno para su discusión y aprobación si procede, la siguiente:

AYUNTAMIENTO DE ALMANSA LIBRO DE PLENOS 2012

MOCION

La Reforma Laboral aprobada recientemente por el Consejo de Ministros pretende que el despido sea la opción más fácil para que una empresa mejore su competitividad. Pero esta reforma traerá más paro: en un momento de recesión como el que estamos viviendo una reforma laboral como esta, solo sirve para facilitar y abaratar el despido, para facilitar más la destrucción de puestos de trabajo, pero no para incentivar la contratación. Además está pensada por un Gobierno que carece de una agenda de reformas para impulsar el crecimiento y que solo tiene una agenda de ajustes, de triple ajuste: ajuste presupuestario, ajuste de rentas de trabajo (subida del IRPF), y ajuste en los derechos de los trabajadores.

Esta reforma laboral supone además un claro retroceso de los derechos de los trabajadores, generaliza el abaratamiento del despido a 20 días, al vincularla a una situación habitual en el ciclo recesivo de la economía, como es la caída durante 3 trimestres de los ingresos (independientemente de que los beneficios aumenten).

Esta reforma laboral abre la puerta a una rebaja general de los sueldos sin necesidad de acuerdo, reforzando el poder de los empresarios en las relaciones de trabajo, dando más facilidades para modificar las condiciones laborales sin necesidad de acuerdo alegando razones de competitividad o productividad.

Esta reforma laboral abre el camino de los despidos colectivos en el sector público, afecta a un millón de empleados públicos, porque no solo incumbe a quienes trabajan en las empresas públicas, sino también al personal laboral contratado directamente por los ayuntamientos, las comunidades autónomas o los propios ministerios.

Entendemos que una gran reforma laboral precisa del pacto de los agentes sociales para ser garantía de éxito. La que ha presentado este gobierno facilita la inaplicación de lo pactado en los convenios ("descuelgues"). Se establece un procedimiento para saltarse lo dispuesto en los convenios similar, pero más fácil, que el que se puede usar para el despido por causas económicas. Suprime la autorización de la autoridad laboral de los expedientes de regulación de empleo (ERE), con lo que se reduce seriamente la capacidad de los sindicatos a la hora de negociar y se asume un riesgo añadido de judicialización de las relaciones laborales.

La reforma laboral propuesta va a derivar en incremento del número de despidos y rebajas en los sueldos de los trabajadores que afectará muy negativamente al consumo de las familias, deprimirá la demanda interna y en consecuencia producirá disminuciones del Producto Interior Bruto que a su vez supondrá más desempleo.

Esta reforma laboral es ineficaz, desde la perspectiva del empleo, porque favorece el despido y con ello el aumento del desempleo. Esta reforma es injusta, porque los trabajadores pierden derechos y porque da todo el poder a los empresarios creando además inseguridad en los trabajadores.

PROPUESTA DE RESOLUCION

1. El Pleno Municipal del Ayuntamiento de Almansa insta al Gobierno de España a presentar en el Congreso de los Diputados un proyecto de ley alternativo y pactado con los agentes sociales y las fuerzas políticas que tenga como objetivo la creación de empleo de calidad y la estabilidad en el empleo.
2. El Pleno Municipal del Ayuntamiento de Almansa dará traslado de la presente Moción al Presidente del Gobierno, a la Ministra de Empleo, al Presidente del Congreso de los Diputados, a los/as

AYUNTAMIENTO DE ALMANSA LIBRO DE PLENOS 2012

Portavoces de los Grupos Parlamentarios del Congreso de los Diputados y a los/as representantes de los agentes sociales. ***

Dña. Amaya Villanueva da cuenta de la moción presentada por el Grupo Municipal del PSOE el pasado 14 de marzo, en el que solicita que el Pleno de la Corporación Municipal de Almansa inste al Gobierno de España a presentar en el Congreso de los Diputados un proyecto de ley alternativo a la reforma laboral propuesta por el Gobierno, y pactado con los agentes sociales y las fuerzas políticas, que tenga como objetivo la creación de empleo de calidad y la estabilidad en el empleo, y la traslade al Presidente del Gobierno, a la Ministra de Empleo, al Presidente del Congreso de los Diputados, a los/as Portavoces de los Grupos parlamentarios y a los/as representantes de los agentes sociales.

Sometida a votación la moción, es dictaminada desfavorablemente por los votos de Independientes y P.P., la abstención de Democracia por Almansa, y el voto favorable del PSOE. ***

Expone el presente punto el Sr. Concejal del Grupo Municipal Socialista, D. Fco. Javier Pardo Tornero, solicitando del Pleno su aprobación.

Toma la palabra la Sra. Concejala del Grupo Municipal Mixto, Dña. M^a José Almendros Corredor, matizando que Democracia por Almansa es un partido de ámbito local, por lo que no dispone de los medios necesarios para hacer esos seguimientos tan exhaustivos a las políticas de empleo y como tampoco tiene representación a nivel nacional, se mantienen al margen.

Por parte del Grupo Municipal Independientes, el Sr. Concejala D. Antonio López Cantos, manifiesta que cree en la necesidad de adoptar medidas para intentar paliar la situación que dejó el Partido Socialista en las dos últimas legislaturas, cinco millones de parados. Piensa que es una moción para aprovechar una coyuntura que el propio Partido Socialista creó. Su voto a la moción es totalmente negativo ya que no da ninguna solución, tan sólo dice que se presente otro proyecto alternativo.

Por parte del Grupo Municipal Popular, la Sra. Concejala Dña. Antonia Millán Bonete, contesta al Sr. Pardo que la reforma laboral es la que España necesita porque es eficaz, completa, equitativa y equilibrada. Pone atención en los sectores más castigados por la destrucción de empleo, a los jóvenes, a los parados de larga duración y a las personas con carga familiares. Abarata la contratación, la flexibiliza. Se prioriza el apoyo a PYMES, autónomos y porque ante esta situación es necesario aplicar medidas firmes y sólidas, capaces de contener la destrucción de empleo y crear puestos de trabajo. Sienta las bases para crear empleo y mecanismos de flexibilidad interna en las empresas. Reconoce el derecho de los trabajadores a la formación. Abre la puerta a la esperanza a los desempleados. Es una reforma equilibrada, completa, eficaz y valiente. Valentía es lo que al Equipo de Gobierno Socialista le faltó para gobernar.

El Sr. Pardo, responde diciendo que le parece razonable que no apoyen la moción porque los Independientes están gobernados por el Partido Popular y defienden las medidas que pretende poner su Gobierno. Pero que no pretendan convencer de cosas que son contrarias a la realidad. Manifiesta que la Sra. Millán dice que la Reforma favorece el empleo a los jóvenes, a los desempleados, es una reforma de calidad y una puerta de esperanza para los desempleados, aunque ello no es así. Con esta reforma es mucho más fácil despedir y se abarata el despido 33 días por año, con un límite de 22 mensualidades en circunstancias normales, paro de 20 días por año y 12 mensualidades en caso de despido objetivo. Un despido objetivo se va a poder aplicar cuando una empresa alegue una reducción de ventas,... También afecta a quienes tienen empleo, ya que si se alegan razones técnicas, económicas, organizativas o de producción podrán ser despedidos. Esto es seguramente lo que el Equipo de Gobierno, llama empleo de calidad. Además

AYUNTAMIENTO DE ALMANSA LIBRO DE PLENOS 2012

también afecta a quien está desempleado. Con esta reforma ningún desempleado va a encontrar trabajo. Se generaliza algo muy parecido al despido libre, porque se establece un periodo de prueba en los contratos de un año, algo que es ilegal, inconstitucional y contrario a los derechos de los trabajadores.

La Sra. Millán, replica diciendo que un empresario lo último que quiere hacer siempre es despedir, lo que quiere es trabajar. La reforma laboral, lo que hace es establecer mecanismos de flexibilidad para que sea fácil contratar. Su voto va a ser en contra de la moción. Termina diciendo al Sr. Pardo que cuando gobernaba el Partido Socialista no dieron ninguna oportunidad a los desempleados y le pide ahora que no se la niegue.

El Sr. Pardo, para centrar la votación, manifiesta que la moción es esencial porque afecta a miles de trabajadores de la Ciudad. Para que accedan al trabajo en condiciones que no sean vejatorias para su derecho al salario, a la movilidad laboral y condición de trabajo. La reforma atenta contra todo lo que ha dicho. Incluso ahora se puede despedir verbalmente. El Fuero Nacional de Trabajo de 1938 es más favorable en algunos aspectos que la reforma actual.

Por último, tras su posterior debate, por el Sr. Alcalde-Presidente, se manifiesta que con doce votos en contra de los Sres. Concejales del Grupo Municipal Popular, Grupo Municipal Independiente y Grupo Municipal Mixto, y ocho votos a favor de los Sres. Concejales del Grupo Municipal Socialista, se rechaza la moción presentada.

15. RUEGOS Y PREGUNTAS.

El Sr. Concejales del Grupo Municipal Socialista, D. Juan Manuel Jurado Romero, pregunta al Sr. Alcalde, cual es su opinión sobre los calificativos vertidos por el Sr. Dimas Cuevas, Senador por el Partido Popular, calificando como terroristas psicológicos a todas las personas que participaron en las acciones y en contra de la privatización del Hospital de Almansa. Es un insulto intolerable, que ha motivado al Partido Municipal Socialista elevar al Senado una carta de queja. Su pregunta es si el Partido Municipal Popular y el Partido Municipal Independiente, están de acuerdo con las palabras del Sr. Cuevas o reprueban sus palabras.

El Sr. Concejales del Grupo Municipal Independiente, D. Antonio López Cantos, responde al Sr. Jurado, diciéndole que si el calificativo utilizado por el Sr. Cuevas fue el de terrorista, no cuenta con su aprobación y el de su grupo.

La Sra. Concejala del Grupo Municipal Popular, Dña. Antonia Millán Bonete, le responde diciéndole que el Sr. Dimas Cuevas, ya dio su explicación en una rueda de prensa y no tiene nada más que decir.

El Sr. Concejales del Grupo Municipal Socialista, D. José Enrique Megías Landete, ruega en nombre de los vecinos del Parque Jorge Guillén, que ya pidieron y alegaron quejas sobre el estado del campo de fútbol e irregularidades que hay en ese parque, hace cuatro años siendo Alcalde D. Fermín Cerdán. El ruego es que el Sr. Alcalde los reciba y de respuesta para ver si se puede o no dar una solución.

El Sr. Alcalde, le responde diciéndole que en ese parque hay un problema de canalización de las aguas y ahora desde el Grupo Municipal Socialista nos dicen que gastemos dinero. No sean

AYUNTAMIENTO DE ALMANSA LIBRO DE PLENOS 2012

incongruentes diciendo que no gastemos dinero y ahora que arreglemos los parques. Esa medida se incluirá dentro del Plan de Barrios.

El Sr. Blanco, también responde al Sr. Megías diciéndole que no tenía constancia de esas firmas y que si recibió a varios vecinos. La solución es poner un césped, pero por el momento es imposible por lo que tendrán que seguir regando las noches de verano.

Y no habiendo mas asuntos de los que tratar, se dio por finalizada la sesión, siendo las dieciséis horas y treinta minutos, extendiéndose la presente acta que, una vez leída y encontrada conforme, la firma el alcalde, conmigo, el secretario que la certifico.

EL ALCALDE,

EL SECRETARIO,

ACTA NÚMERO 5 CORRESPONDIENTE A LA SESIÓN EXTRAORDINARIA CELEBRADA POR EL EXCMO. AYUNTAMIENTO EN PLENO EL VEINTISIETE DE ABRIL DE DOS MIL DOCE.

En la ciudad de Almansa, siendo las diecinueve horas y treinta y cinco minutos, del día **veintisiete de Abril de dos mil doce**, previamente convocados, se reunieron en la Casa Consistorial, bajo la presidencia del Sr. Alcalde, los concejales relacionados a continuación, asistidos por el Secretario de la Corporación, con el objeto de celebrar sesión extraordinaria en primera convocatoria.

ASISTENTES:

D. Francisco J. Núñez Núñez ; Alcalde-Presidente.

D. Javier Sánchez Roselló ; 1º Tte. de Alcalde, Concejales de Desarrollo Urbanístico y Obras.

Dña. Antonia Millán Bonete ; 2º Tte. de Alcalde. Concejales de Desarrollo económico, Comercio, Industria, Cultura, Turismo y Consumo.

Dña. Pascuala Bernal Sánchez ; 3º Tte. de Alcalde, Concejales de Acción Social y Mayores.

D. José Francisco Gil García ; Concejales de Deportes, Sanidad Humana y Animal

D. Javier Bueno Gil ; 4º Tte. de Alcalde, Concejales de Hacienda, Recaudación, Policía, Movilidad Urbana y Patrimonio.

AYUNTAMIENTO DE ALMANSA LIBRO DE PLENOS 2012

Dña. María José Tebar Oliva ; 5º Tte. de Alcalde, Concejal de Recursos Humanos, Educación y Servicios Municipales.

D. Israel Rico Iniesta ; Concejal de Juventud, Fiestas, Atención y Participación Ciudadana, Régimen Interior y Mejoras Urbanas..

D. Antonio López Cantos ; Concejal Grupo Independiente.

D. Pascual Blanco López ; Concejal de Medio Ambiente y Parques y Jardines.

Dña. Ana Cristina Tomás López ; Concejala de Inmigración, Igualdad, Plan Local de Drogas y Turismo y Hermanamiento.

Dña. M^a José Almendros Corredor ; Concejala Grupo Mixto.

D. Fco. Javier Pardo Tornero ; Concejal Grupo Socialista.

Dña. Amaya Villanueva Peña ; Concejal Grupo Socialista.

D. Manuel Serrano Sánchez ; Concejal Grupo Socialista.

Dña. Clara López Amorós ; Concejal Grupo Socialista.

D. Francisco Javier Gimeno García ; Concejal Grupo Socialista.

Dña. Pilar Callado García ; Concejal Grupo Socialista.

D. Juan Manuel Jurado Romero ; Concejal Grupo Socialista.

Dña. Mariela Inés Salgado Robles ; Concejal Grupo Socialista.

D. José Enrique Megías Landete ; Concejal Grupo Socialista.

D. Félix Núñez Herrero ; Secretario General.

Abierto el acto por la presidencia, se procedió a debatir los asuntos siguientes, incluidos en el orden del día:

ÁREA ADMINISTRATIVA

1. APROBACIÓN, SI PROCEDE, ACTA SESIÓN ANTERIOR.
2. DAR CUENTA DE SENTENCIAS Y RESOLUCIONES JUDICIALES.
3. DAR CUENTA DE BANDOS, RESOLUCIONES Y DECRETOS DICTADOS POR LA ALCALDÍA.
4. APROBACIÓN, SI PROCEDE, MODIFICACIÓN REGULACIÓN MUNICIPAL SOBRE REGISTRO DE PAREJAS DE HECHO.
5. APROBACIÓN, SI PROCEDE, PLAN TERRITORIAL DE EMERGENCIAS DE ALMANSA (PLATEALMANSA).
6. APROBACIÓN, SI PROCEDE, PLAN DE ACTUACIÓN MUNICIPAL EN EMERGENCIA NUCLEAR (PAMEN) Y SUS REVISIONES.
7. APROBACIÓN, SI PROCEDE, DE CONVENIO CON REGISTRO DE LA PROPIEDAD DE ALMANSA.
8. APROBACIÓN, SI PROCEDE, MODIFICACIÓN DE CONDICIONES EN LA OCUPACIÓN DE UN TERRENO MUNICIPAL PARA EXPLOTACIÓN DE CANTERA EN EL PARAJE "EL CAMPILLO".
9. APROBACIÓN, SI PROCEDE, MODIFICACIÓN DEL REGLAMENTO DEL SERVICIO MUNICIPAL DE PRÉSTAMO DE BICICLETAS "BICIALMANSA".

AYUNTAMIENTO DE ALMANSA LIBRO DE PLENOS 2012

INTERVENCIÓN

10. APROBACIÓN, SI PROCEDE, DE LA CONSTITUCIÓN DE LA COMISIÓN DE ESTUDIO PARA LA GESTIÓN INDIRECTA DEL CICLO INTEGRAL DE AGUA.
 11. APROBACIÓN, SI PROCEDE, MODIFICACIÓN DE ORDENANZAS FISCALES.
 12. APROBACIÓN, SI PROCEDE, PLIEGO DE CONDICIONES PARA EXPLOTACIÓN DE QUIOSCO EN EL JARDÍN DE LOS REYES CATÓLICOS.
 13. MOCIONES Y PROPUESTAS.
 14. RUEGOS Y PREGUNTAS.
-

0.1 MENCIÓN EXPRESA VÍCTIMAS VIOLENCIA DOMÉSTICA.

Por la Sra. Concejala del Grupo Municipal Socialista, Dña. Clara López Amoros, se da lectura al siguiente escrito:

*** En la sesión de Pleno Ordinaria celebrada el pasado 28 de noviembre de 2002, acordamos de manera consensuada realizar en las próximas sesiones de Pleno a celebrar en el Ayuntamiento, MENCIÓN EXPRESA A LAS VÍCTIMAS DE MALOS TRATOS Y AGRESIONES como muestra de condena a las mismas, reflexión sobre un problema social, y transmisión de valores ciudadanos de respeto a la igualdad y dignidad de las mujeres.

A pesar del esfuerzo de las Administraciones Públicas por eliminar la violencia de género, se siguen produciendo muertes.

En el periodo comprendido desde el último Pleno el pasado 30 de marzo hasta hoy, día 27, han fallecido:

Día 16 abril
Ana María F.G. de 26 años
Sevilla

Día 16 de abril
Una mujer de 28 años
Tuineje (Fuerteventura)

Día 24 de abril
J.S.C. de 74 años
Madrid

Desde esta Corporación Municipal condenamos todas las muertes de mujeres efectuadas a mano de sus maridos, compañeros sentimentales, etc., promoviendo el rechazo social a los agresores, y reivindicando un derecho fundamental como es el derecho a la vida. ***

1. APROBACIÓN SI PROCEDE, ACTA SESIÓN ANTERIOR

AYUNTAMIENTO DE ALMANSA LIBRO DE PLENOS 2012

Se presenta para su aprobación el acta correspondiente a la sesión celebrada con fecha 30 de Marzo de 2012, que se aprueba por unanimidad de los asistentes.

2. DAR CUENTA DE SENTENCIAS Y RESOLUCIONES JUDICIALES.

Por el Sr. Concejal del Grupo Municipal Popular, D. Javier Sánchez Roselló, se da cuenta de las siguientes Sentencias y Resoluciones judiciales:

- Sentencia núm. 36, de 22 de marzo de 2012, del Juzgado de Primera Instancia núm. 2 de Albacete, en el Procedimiento Ordinario núm. 398/2010, interpuesto por E.S.R y otra., en materia de reconocimiento de propiedad y descatalogación de monte público. La sentencia estima el recurso, condenando a la JCCM al abono de las costas procesales, pero no al Ayuntamiento que se allanó por ser los informes técnicos municipales favorables a la solicitud de los demandantes.
R. Entrada 1789, de 29 de marzo de 2012.
- Sentencia núm. 49, de 29 de febrero de 2012, del Juzgado de lo Contencioso-Administrativo núm. 1 de Albacete, en el procedimiento Abreviado núm. 242/2011, interpuesto por Dña. A.C.M., en materia de responsabilidad patrimonial. La sentencia desestima el recurso.
R. Entrada 1832, de 2 de abril de 2012.
- Sentencia núm. 127, de 30 de marzo de 2012, del Juzgado de lo Contencioso-Administrativo núm. 1 de Albacete, en el procedimiento Ordinario núm. 87/2011, interpuesto por D. J.R.S, en materia de devolución de contribuciones especiales. La sentencia desestima el recurso.
R. Entrada 2583, de 20 de abril de 2012.
- Sentencia núm. 107 de 29 de marzo de 2012, del Juzgado de lo Contencioso-Administrativo núm. 2 de Albacete, en el procedimiento Abreviado núm. 411/2011, interpuesto por D. J.S.F., en materia de responsabilidad patrimonial. La sentencia estima parcialmente el recurso.
R. Entrada 2664, de 23 de abril de 2012. ***

El Sr. Alcalde, manifiesta que el Pleno se da por enterado.

3. DAR CUENTA DE BANDOS, RESOLUCIONES Y DECRETOS DICTADOS POR LA ALCALDÍA.

Se da cuenta de Bandos, Resoluciones y Decretos dictados por la Alcaldía desde el número 773 al 987 del presente año, ambos inclusive. Así mismo, se da cuenta del Decreto de Alcaldía número 1022 de modificación de atribuciones a favor del Sr. Concejal D. Pascual Blanco López.

El Sr. Alcalde, manifiesta que el Pleno se da por enterado.

4. APROBACIÓN, SI PROCEDE, MODIFICACIÓN REGULACIÓN MUNICIPAL SOBRE REGISTRO DE PAREJAS DE HECHO.

AYUNTAMIENTO DE ALMANSA LIBRO DE PLENOS 2012

Previo dictamen emitido por la Comisión Informativa de Acción Social, Igualdad, Mayores, Sanidad y Deportes, en su sesión celebrada el pasado día 24 de Abril de 2.012, cuyo contenido es el siguiente:

*** 2.- APROBACIÓN DE NUEVO PROCEDIMIENTO PARA REGISTRO DE PAREJAS DE HECHO.

Dña. Ana Tomás informa que se ha elaborado un nuevo procedimiento para el registro de parejas de hecho de nuestro ayuntamiento. El actual proviene de 1994 y desde entonces no se había modificado. Durante este periodo ha habido una regulación por parte de la comunidad autónoma. Se ha decidido mejorar el procedimiento, para lo cual, teniendo en cuenta la nueva normativa se han elaborado un nuevo procedimiento que entrará en vigor una vez aprobado. Se presentan la siguiente:

EXPOSICIÓN DE MOTIVOS

Dª. Ana Tomás López, como Concejala Delegada del Excmo. Ayuntamiento de Almansa, en las atribuciones de dirección y gestión del Registro de Parejas de Hecho, en base al acuerdo plenario adoptado el 14 de octubre de 1994.

EXPONE:

Que, con el paso del tiempo, es necesario que las Administraciones Públicas se vayan modernizando y adaptando a los nuevos avances legislativos, los cuales garantizan progresivamente la plena protección y disfrute de los derechos y libertades de todos los ciudadanos y ciudadanas, como usuarios –en este caso- de las administraciones públicas locales de nuestra nación española.

Un hecho que también se extiende a la actual normativa en materia de Registros de Parejas de Hecho, que tanto las administraciones regionales como las locales debemos garantizar plenamente.

La normativa actual por la que se rige el Excmo. Ayuntamiento de Almansa en materia de Registro de Parejas de Hecho, se basa en el acuerdo adoptado en sesión plenaria de 4 de octubre de 1994, en la que se aprobó por unanimidad la creación del Registro Municipal de Uniones Civiles en el Excmo. Ayuntamiento de Almansa y las disposiciones para su desarrollo, funcionamiento y organización, y que transcribo literalmente.

“(..). 2. Se crea en el Ayuntamiento de Almansa el Registro Municipal de Uniones Civiles que tendrá carácter administrativo, y se regirá por las disposiciones que puedan dictarse en su desarrollo, funcionamiento y organización.

3. En el Registro Municipal de Uniones Civiles se inscribirán las declaraciones de constitución de uniones no matrimoniales de convivencia entre parejas, incluso del mismo sexo, así como las de terminación de esa unión, cualquiera que sea la causa.

También se podrán inscribir, mediante transcripción literal, los contratos regulares de las relaciones personales y patrimoniales entre los miembros de esas uniones.

Asimismo, podrán inscribirse los hechos o circunstancias relevantes que afecten a la unión extramatrimonial.

4. Las inscripciones que pueden practicarse en el Registro Municipal de Uniones Civiles, lo serán a instancia conjunta de los dos miembros de la unión no matrimonial, que deberán ser mayores de edad, o menores emancipados, no estar declarados incapaces y no ser entre sí parientes por consanguinidad en segundo grado colateral. Al menos uno de los miembros de la unión deberá estar empadronado en el municipio de Almansa.

AYUNTAMIENTO DE ALMANSA LIBRO DE PLENOS 2012

Solamente las inscripciones que hagan referencia a la extinción de la unión civil podrán efectuarse a instancia de uno sólo de sus miembros.

5. La publicidad del Registro Municipal de Uniones Civiles quedará limitada exclusivamente a la expedición de notificaciones de sus asientos, a instancia de cualquiera de los miembros de la unión interesada o de los Jueces y Tribunales de Justicia.

6. En el Ayuntamiento de Almansa, todas las uniones no matrimoniales de conveniencia inscritas en el Registro Municipal de Uniones Civiles, tendrán la misma consideración jurídica y administrativa que las uniones matrimoniales.

7. El Registro Municipal de Uniones Civiles estará a cargo de la Secretaría General del Ayuntamiento. Las inscripciones que se practiquen y las certificaciones que se expidan serán totalmente gratuitas.

8. La organización y el funcionamiento del Registro Municipal de Uniones Civiles se regirá por las normas que como anexo se acompañan a este acuerdo plenario.

En Almansa, a cuatro de octubre de 1994. "

En base a estos contenidos, y a la fecha de su aprobación, podemos considerar al Ayuntamiento de Almansa un municipio pionero en nuestra región en materia de Registro de Parejas de Hecho.

No obstante, desde entonces, se han producido importantes avances legislativos en esta materia, fundamentalmente si nos ceñimos a nuestra región castellano-manchega, a través de la Orden de 08.09.2000, de la Consejería de Administraciones Públicas, por la que se desarrolla el Decreto 124/2000, sobre el Registro de Parejas de hecho de la Comunidad Autónoma de Castilla-La Mancha, que ha instaurado importantes mecanismos procedimentales y de control para el pleno disfrute de este derecho de todos los ciudadanos y ciudadanas castellano-manchegos; la cual constituye nuestro referente legislativo más inmediato en la materia.

Unos avances legislativos que han convertido en obsoleta la normativa actual por la que se rige el Excmo. Ayuntamiento de Almansa en materia de Registro de Parejas de Hecho.

Por ello, y en base a esta exposición de motivos,

PROPONE:

A la Comisión Informativa de Acción Social, Igualdad, Mayores, Sanidad y Deportes del Excmo. Ayuntamiento de Almansa, la aprobación, si procede, de la equiparación –total o parcial- de la legislación municipal vigente en materia de creación y régimen de funcionamiento del Registro de Parejas de Hecho en el Excmo. Ayuntamiento de Almansa con la legislación por la que se regula la creación y el régimen de funcionamiento del Registro de Parejas de hecho de la Comunidad de Castilla-La Mancha, en los términos establecidos por el artículo 2 del Decreto 124/2000, de 11 de julio; y junto a ella los formularios estandarizados para su tramitación; con el fin de que posteriormente pueda ser elevada a Pleno."

Además se han elaborado unos nuevos modelos de solicitud de inscripción y de solicitud de baja, así como un modelo de solicitud de documentación que se adjunta a esta acto como anexos I, II y III respectivamente.

AYUNTAMIENTO DE ALMANSA LIBRO DE PLENOS 2012

SOLICITUD DE INSCRIPCIÓN DE PAREJA DE HECHO

D/Dª.....
DNI.....
Fecha de nacimiento..... Nacionalidad.....
(Teléfono/ o correo electrónico de contacto:)
D/Dª.....
DNI.....
Fecha de nacimiento..... Nacionalidad.....
Con domicilio en.....
Localidad:..... Código Postal:.....
(Teléfono/ o correo electrónico de contacto:)

EXPONEN

1º Que desean constituirse como Pareja de Hecho en los términos establecidos por la legislación vigente en materia de creación y régimen de funcionamiento de Registro de Parejas de hecho del Excmo. Ayuntamiento de Almansa.

2º Que aportan la siguiente documentación, necesaria para acreditar el cumplimiento de los requisitos exigidos para su inscripción en el Registro Del Excmo. Ayuntamiento de Almansa:

- a) Copia de alguno de los siguientes documentos de los solicitantes, según los casos:
- Ciudadanos españoles: Documento Nacional de Identidad. En el supuesto de caducidad del mismo, deberá acompañarse del pasaporte o carnet de conducir.
 - Ciudadanos de la Unión Europea y familiares de los mismos: Certificado de inscripción en el Registro de Ciudadanos de la Unión Europea y pasaporte o documento de identidad, Tarjeta de residencia de familiar de ciudadano de la Unión y pasaporte.
 - Ciudadanos del resto de Estados: Pasaporte y autorización de residencia (temporal o de larga duración) en España.
 - Refugiados y apátridas: documento administrativo que acredite su situación.
- b) Certificación o fe de estado civil, que acredite la condición de soltero, viudo o divorciado.
- c) Certificación del empadronamiento municipal que acredite que las personas solicitantes, ambas o al menos uno/a de ellos/as reside en el municipio de de Almansa, con convivencia de al menos un año.
- d) Declaración jurada de no ser miembro de otra pareja de hecho con otra persona y no figurar inscrito como miembro de otra pareja en cualquier otro registro municipal de características similares, y de no parentesco por consanguinidad o adopción, en línea recta o colateral en segundo grado.
- e) Acreditación de la convivencia de la pareja mediante (únicamente en caso de estar empadronados en diferentes domicilios o municipios):
- Escritura pública
 - Acta de notoriedad
 - Documento judicial
 - Otros medios de prueba públicos

SOLICITAN

Se proceda a la inscripción de la pareja de hecho en el Registro del Excmo. Ayuntamiento de Almansa.

En....., a.....de.....de.....

Firma:..... Firma:.....

SR. ALCALDE DEL EXCMO. AYUNTAMIENTO DE ALMANSA

AYUNTAMIENTO DE ALMANSA LIBRO DE PLENOS 2012

SOLICITUD DE INSCRIPCIÓN DE BAJA DE PAREJA DE HECHO (Esta solicitud podrá ser suscrita por uno o los dos miembros de la pareja)

D/D^a

DNI / Pasaporte / N.I.E.....

Fecha de nacimiento..... Nacionalidad.....

D/D^a

DNI / Pasaporte / N.I.E.....

Fecha de nacimiento..... Nacionalidad.....

Con domicilio en.....

Localidad:..... Código Postal:.....

(Teléfono/s de contacto:))

EXPONEN

Que están inscritos en el Registro de Parejas de hecho del Excmo. Ayuntamiento de Almansa en los términos establecidos por la normativa vigente en materia de organización y régimen de funcionamiento de Registro de Parejas de hecho del Excmo. Ayuntamiento de Almansa.

SOLICITAN

Se proceda a la inscripción de baja de la Pareja de hecho en el Registro de la Comunidad de Castilla-La Mancha por la siguiente causa:

- Disolución de la pareja de hecho.
- Traslado del domicilio habitual fuera de la región.
- Matrimonio.

En....., a..... de..... de.....

Firma:..... Firma:.....

SR. ALCALDE DEL EXCMO. AYUNTAMIENTO DE ALMANSA

AYUNTAMIENTO DE ALMANSA LIBRO DE PLENOS 2012

REGISTRO DE PAREJAS DE HECHO. EXCMO. AYUNTAMIENTO DE ALMANSA

Plazo de presentación de solicitudes

Plazo abierto todo el año.

Objeto

Se regula la organización y régimen de funcionamiento del Registro de Parejas de Hecho en el Excmo. Ayuntamiento de Almansa.

Destinatarios

Parejas no casadas, con independencia del sexo, que convivan libremente en relación afectiva análoga a la conyugal.

Requisitos exigidos

- Residentes en el municipio de Almansa.
- Ser mayores de edad o menores emancipados.
- No estar casados.
- No tener vínculo conyugal y/o u otra relación análoga al objeto de la solicitud
- No estar incapacitado judicialmente.
- Voluntad de constitución de pareja estable no casada.
- No tener relación de parentesco en línea directa por consanguinidad o adopción, ni colateral por consanguinidad o adopción hasta segundo grado.

Importes

Conforme a ordenanza reguladora.

Documentación a aportar

- a) Copia compulsada de alguno de los siguientes documentos de los solicitantes, según los casos:
- Ciudadanos españoles: Documento Nacional de Identidad. En el supuesto de caducidad del mismo, deberá acompañarse del pasaporte o carnet de conducir.
 - Ciudadanos de la Unión Europea y familiares de los mismos: Certificado de inscripción en el Registro de Ciudadanos de la Unión Europea y pasaporte o documento de identidad, Tarjeta de residencia de familiar de ciudadano de la Unión y pasaporte.
 - Ciudadanos del resto de Estados: Pasaporte y autorización de residencia (temporal o de larga duración) en España.
- Refugiados y apátridas: documento administrativo que acredite su situación.
- b) Certificación o fe de estado civil, que acredite la condición de soltero, viudo o divorciado.
- c) Certificación del padrón municipal que certifique que las personas solicitantes, ambas o al menos uno/a de ellos/as, reside/n en el municipio de la Almansa, con convivencia de al menos un año.
- d) Certificado de emancipación, en caso de ser menor de edad.
- e) Declaración de no ser miembro de otra pareja de hecho, y de no parentesco por consanguinidad o adopción, en línea directa o colateral en segundo grado.
- f) Acreditación de la convivencia de la pareja mediante (únicamente en caso de estar empadronados en diferentes domicilios o municipios):
- Escritura pública
 - Acta de notoriedad
 - Documento judicial
 - Otros medios de prueba públicos

Lugar de presentación

Las solicitudes podrán presentarse: En el registro general entrada de documentos del ayuntamiento.

Tras la exposición se somete a votación la propuesta con el siguiente resultado: Vota a favor el grupo municipal del Partido Popular, el grupo municipal del Partido Independiente y la representante de Democracia por Almansa. Se abstiene el grupo municipal del Partido Socialista Obrero Español. ***

Expone el presente punto la Sra. Concejala del Grupo Municipal Independiente Dña. Ana Tomas López, solicitando del Pleno su aprobación.

AYUNTAMIENTO DE ALMANSA LIBRO DE PLENOS 2012

Por parte del Grupo Municipal Mixto, la Sra. Concejala Dña. M^a José Almendros Corredor, manifiesta que como ya se vio en la Comisión informativa, el procedimiento de registro de las parejas de hecho, viene a simplificar el procedimiento que se inició en 1994 y que ahora tiene ciertas lagunas y a dotar de certeza jurídica a este aspecto. Se ha adecuado a la legislación vigente en Castilla-La Mancha. Vota a favor.

Por parte del Grupo Municipal Socialista, el Sr. Concejala D. Fco. Javier Pardo Tornero, manifiesta que el Ayuntamiento de Almansa, fue pionero en crear un registro de parejas de hecho en 1994. El tiempo ha pasado y entiende que lo que se pretende hacer es adecuarlo a la legislación vigente en dos sentidos; uno, dotar de una mayor seguridad jurídica a las personas que deseen inscribirse en la Ciudad en el Registro de Parejas de Hecho. Y otro, dotar al Ayuntamiento de Almansa de un mecanismo jurídico más sofisticado que le permita excluir aquellas situaciones en las que algunas personas utilicen el registro de pareja de hecho para fines no previstos. Agradece que se pusiesen en contacto con su grupo para explicarles el tema.

Por parte del Grupo Municipal Popular, la Sra. Concejala Dña. Pascuala Bernal Sánchez, manifiesta dictamen de comisión.

La Sra. Tomás, agradece a todos los partidos políticos la unanimidad.

Por el Sr. Alcalde-Presidente, se manifiesta que por unanimidad de los asistentes queda aprobado el dictamen de la Comisión en sus propios términos de redacción.

5. APROBACIÓN, SI PROCEDE, PLAN TERRITORIAL DE EMERGENCIAS DE ALMANSA (PLATEALMANSA).

Previo dictamen emitido por la Comisión Informativa de Seguridad Ciudadana y Movilidad Urbana, en su sesión celebrada el pasado día 26 de Marzo de 2.012, cuyo contenido es el siguiente:

*** En dicha Comisión se decidió por unanimidad que se enviase al próximo PLENO, a realizar por el Excmo. Ayuntamiento, el punto Num. 3 del Orden del Día:

3.- PLAN TERRITORIAL DE EMERGENCIAS DE ALMANSA (PLATEALMANSA)

El Sr. Intendente-Jefe toma la palabra para explicar el proceso de elaboración del Plan Territorial de Emergencias de la ciudad de Almansa. Este Plan comenzó a elaborarse hace aproximadamente dos años y medio y surgió porque la Ley de Protección civil nos obligó a disponer de un Plan en cada ciudad. Actualmente solo existen tres en toda Castilla-la Mancha.

Este Plan ha sido elaborado atendiendo a los criterios básicos establecidos por el PLATECAM (Plan Territorial de Emergencias de Castilla-La Mancha).

En fecha 27 Diciembre 2011 se celebró en Toledo un Plenario de la Comisión de Protección civil de Castilla-La Mancha, donde se homologaron estos Planes. Una vez homologado, el paso siguiente es informar a esta Comisión, seguidamente debe ser aprobado por el Pleno y posteriormente se publicará en el Boletín Oficial de la Provincia para hacerlo efectivo.

AYUNTAMIENTO DE ALMANSA LIBRO DE PLENOS 2012

El Sr. Intendente-Jefe informa que este Plan se ha realizado por personal titulado del Plan de Empleo, D^a Ana Isabel Navajas Arnedo y D. José Luis Arráez Segura y aprovecha el momento para agradecer a D^a Antonia Millán la adjudicación de estas personas.

El Sr. Intendente-Jefe informa que en cada una de las carpetas que se han entregado a los asistentes a la Comisión se encuentra un ejemplar de dicho Plan y en el Pleno también se repartirán ejemplares; para así poder tener pleno conocimiento de ello.

El Sr. Intendente-Jefe pasa hacer un esbozo del Plan mediante un Power point y comenta que una vez homologado este Plan de Emergencias quedarán homologados también Planes de Autoprotección de diferentes eventos dentro de este Plan como el Plan de Autoprotección de Fiestas Mayores, Plan de Autoprotección de Romería, etc.

Hablando de Fiestas aprovecha para comentar que se ha realizado un Informe a la Junta de Gobierno Local, donde se proponía que el Castillo de Fuegos Artificiales del día 5 de Mayo se disparase en la Estación de Bombeo junto a la Circunvalación puesto que esa zona facilita el control del tráfico, la visibilidad del mismo desde el Recinto Ferial, ya que es una zona del pueblo donde no hay edificios y minimiza los riesgos de su disparo. A lo que el Sr. Rico Iniesta manifiesta que tenía pensado él también tratar este tema en la Comisión y añade que también está de acuerdo con este cambio ya que en esta zona se acudiría sin vehículos, porque la Serenata se realiza en la Plaza Santa María y se tiene fácil acceso a la zona de disparo y visión del Castillo en la zona elegida y así se evitaría el conducir.

El Sr. Intendente-Jefe menciona también que desde hace aproximadamente un año se está elaborando un nuevo Plan de Autoprotección de segundas residencias en la ciudad de Almansa; se tienen registradas aproximadamente unas 820 viviendas y una de las conclusiones a las que se ha llegado es que 1/3 de la población la utiliza como primera vivienda. Actualmente se está realizando el trabajo de campo y volcando los datos al ordenador y el siguiente paso sería que un informático elabore una base de datos con todos los datos y las coordenadas, para incluir todo en la Central Integradora ya que sería ideal para acudir a cualquier incidencia, tanto Policía, como Bomberos, como ambulancias, etc. Y cabe destacar que este Plan también se está realizando con personal titulado del Plan de Empleo.

Y continuando hablando del PLATEALMANSA, el Sr. Intendente-Jefe manifiesta que debemos respetar el protocolo, donde la máxima autoridad es el Sr. Alcalde.

En este momento, siendo las 13 horas y diez minutos, la Sra. Amaya Villanueva se disculpa ausentándose de la Comisión.

El Sr. Blanco López destaca que lo importante es tener claro como se debe iniciar el procedimiento y quien debe estar en cada cuestión, teniendo en cuenta siempre ante todo la seguridad ciudadana a lo que el Sr. Intendente-Jefe comenta que dentro del Protocolo también hay funcionarios del Ayuntamiento que deben estar alerta para cuando se les llame ante una emergencia, y ellos lo saben, ya que dicho Plan antes de ser homologado fue presentado a dichos Funcionarios en el Salón de Plenos, por lo tanto si este Plan se aprueba en Pleno, este punto se debería de tener en cuenta; ya que la Policía tiene clara la disponibilidad, pero sin embargo otros funcionarios no la tienen clara.

El Sr. Intendente-Jefe propone que una vez aprobado el Plan se debería informar, realizar un simulacro de actuación, uno por legislatura, también realizar bandos informativos, páginas web, etc y cada cuatro años revisar los datos para tener en cuenta las variaciones.

AYUNTAMIENTO DE ALMANSA LIBRO DE PLENOS 2012

Se acuerda por unanimidad de los asistentes que este punto pase al próximo Pleno. ***

Expone el presente punto el Sr. Concejala del Grupo Municipal Popular D. Javier Bueno Gil, solicitando del Pleno su aprobación.

Por parte del Grupo Municipal Mixto, la Sra. Concejala Dña. M^a José Almendros Corredor, manifiesta que desde Democracia por Almansa, piensan que es importante que este plan vea la luz. Felicita al Sr. Intendente-Jefe de la Policía y a las personas que han participado en la redacción del plan, que dota de una cierta tranquilidad ante una eventual emergencia.

Por parte del Grupo Municipal Independientes, el Sr. Concejala D. Pascual Blanco López, reconoce el trabajo de las personas que han participado en este plan. Ha sido un trabajo muy importante y que ha salido gratis al Ayuntamiento, precisamente con la colaboración de todas estas personas. Felicita al Sr. Intendente-Jefe de la Policía.

Por parte del Grupo Municipal Socialista, el Sr. Concejala D. José E. Mejías Landete, se suma a las felicitaciones. Se ha realizado un buen trabajo. Esta claro que la suma de actuaciones para una mejor coordinación ante una situación de emergencia, es vital y fundamental. Todo este trabajo, debe servir para una mayor prevención. Apoyan este plan.

Por el Sr. Alcalde-Presidente, se manifiesta que por unanimidad de los asistentes queda aprobado el dictamen de la Comisión en sus propios términos de redacción.

6. APROBACIÓN, SI PROCEDE, PLAN DE ACTUACIÓN MUNICIPAL EN EMERGENCIA NUCLEAR (PAMEN) Y SUS REVISIONES.

Se da cuenta del escrito remitido por la Delegación del Gobierno en la Comunidad Valenciana con Registro de entrada núm. 2027, por el que se da Traslado del Plan Municipal en Emergencia Nuclear para aprobación plenaria. Cuyo contenido es el siguiente:

***Por otra parte, tal y como establece el apartado V, punto 7.1 del Plan de Emergencia Nuclear Exterior a la Central Nuclear de Confrontes (PENVA), los Planes de Actuación Municipal en emergencia Nuclear (PAMEN) y sus revisiones: serán aprobados por Acuerdo del Pleno del Ayuntamiento correspondiente.

Por todo ello, y con el fin de proseguir el trámite establecido, le ruego someta a la mayor brevedad la presente revisión a aprobación plenaria, y remita copia del acuerdo de aprobación a la Unidad de Protección Civil de esta Delegación del Gobierno a los efectos de su ratificación. ***

Se incluyó en el orden del día en la creencia de que llegara antes del Pleno. No obstante, el referido PAMEN aún no ha tenido entrada en este Ayuntamiento, por lo que una vez llegue, previo dictamen, se someterá a su aprobación, si procede, por el Pleno del Ayuntamiento.

El Sr. Alcalde, manifiesta que en la Junta de Portavoces, se ha decidido dejar el tema sobre la mesa.

7. APROBACIÓN, SI PROCEDE, DE CONVENIO CON REGISTRO DE LA PROPIEDAD DE ALMANSA.

Previo dictamen emitido por la Comisión Informativa de Cuentas, Hacienda y Patrimonio, en su sesión celebrada el pasado día 24 de Abril de 2.012, cuyo contenido es el siguiente:

*** El Sr. Presidente da cuenta del convenio propuesto, que tiene como finalidad el intercambio fluido de información con el Registro de la Propiedad, y favorecer la información a terceros de las vinculaciones, restricciones y demás circunstancias que son consecuencia de la normativa urbanística, sobre fincas registrales determinadas, que sean de interés, y que por su duración indefinida debe ser objeto de aprobación por el Pleno de la Corporación.

EXPONEN

El artículo 51.1 de la Ley de Suelo señala como inscribibles en el Registro de la Propiedad los actos administrativos que, en desarrollo de instrumentos de ordenación o ejecución urbanísticos modifiquen fincas registrales, y el artículo 53.2 del mismo cuerpo legal determina que la Administración estará obligada a acordar la práctica de la anotación preventiva de incoación de expedientes de disciplina urbanística en el Registro de la Propiedad.

Sin duda alguna, las partes intervinientes son conscientes de que la finalidad primordial de este precepto normativo consiste en la necesidad de poner en conocimiento de cualquier tercero interesado el estado de legalidad urbanística en la que se encuentra el inmueble, la posible situación de irregularidad que pesa sobre el mismo.

Esta finalidad se logra plenamente practicando el asiento registral correspondiente, ya que de este modo, no solo se da cumplida información al tercero de los aspectos a los que nos venimos refiriendo, sino que los mismos, a través de su constancia registral, le atañeran con plenitud de efectos jurídicos.

Sin embargo, las partes intervinientes son también plenamente conscientes de que en ocasiones la comunicación al Registro a que se refieren los artículos 51 y 53 de la Ley de Suelo, pueden no llegar a producir el asiento registral deseado, bien porque la comunicación no se produzca, bien porque exista cualquier obstáculo formal o material que impida una calificación favorable del Registrador y en consecuencia la práctica del asiento registral que proceda, o bien simplemente porque la finca no se halle debidamente inmatriculada en el Registro.

En tales casos, y para evitar que se produzca una completa ausencia de información para el tercero que pretenda conocer la situación jurídica de la finca, las partes pretenden establecer a través del presente convenio un procedimiento de colaboración que permita dar publicidad indiciaria a las situaciones referidas, aunque de las mismas no se haga, por las razones explicadas, la adecuada inscripción registral.

Los Registradores de la Propiedad tienen encomendada, como tarea específica de su función, la identificación gráfica de las fincas registrales, creándose de este modo el

AYUNTAMIENTO DE ALMANSA LIBRO DE PLENOS 2012

archivo de bases gráficas registrales (capa territorial de información registral) del término municipal de Almansa. Dichas bases gráficas son susceptibles de asociar a la finca registral cualquier tipo de información que se encuentre situada y referenciada sobre el territorio que ocupa, aunque tal información, como en el caso que nos ocupa, pueda no hallarse inscrita en el Registro de la Propiedad.

El Ayuntamiento de Almansa es competente para iniciar aquellos expedientes que tengan por objeto el tratamiento de cualquiera de las situaciones previstas en los artículos 51 y 53 de la Ley de Suelo y considera que la georreferenciación de tales situaciones sobre el territorio podría constituir un procedimiento idóneo para, a través de su interoperabilidad con la capa de bases gráficas registrales existentes en el término municipal de Almansa, dar publicidad de la existencia de aquellos expedientes a cualquier legítimo interesado.

Se trata de que cada nota simple informativa o certificación registral que se expida de una finca dentro de cuya base gráfica el Ayuntamiento de Almansa haya georreferenciado un punto indicativo de la existencia de un acto administrativo, vaya acompañada de un documento donde el Registrador certifique simplemente que se produce tal circunstancia, sin entrar en ningún momento a informar del contenido formal o material de dicho expediente, competencia esta exclusivamente reservada a los servicios municipales competentes.

En base a todo lo cual, las partes ESTIPULAN

PRIMERO: El Registro de la Propiedad de Almansa autoriza y facilita al Ayuntamiento de Almansa la consulta actualizada de las bases gráficas de las fincas registrales inscritas en su término municipal, a los efectos que se consideren oportunos, utilizando para ello los medios tecnológicos que el Colegio de Registradores de la Propiedad, Mercantiles y de Bienes Muebles de España habilite al efecto.

SEGUNDO: El Ayuntamiento de Almansa, se compromete a poner a disposición del Registro de la Propiedad de Almansa la información objetiva que se encuentre georreferenciada relativa a procedimientos que tengan por objeto actos administrativos encuadrados en los artículos 51 y 53 de la Ley de Suelo. Tal información no podrá incluir dato alguno relativo a la identidad y demás de carácter personal, del presunto infractor, del denunciante, ni de terceros.

El Registro de la Propiedad de Almansa, de acuerdo con la presente cláusula, asume la recepción de la información puesta a su disposición por el Ayuntamiento de Almansa y se compromete a llevar a cabo la tarea de localización y validación de las fincas registrales sobre la cartografía y ortofotografías de las que disponga en cada momento, mediante el uso de las aplicaciones del Colegio de Registradores de la Propiedad, Mercantiles y de Bienes Muebles de España.

TERCERO: El Ayuntamiento de Almansa autoriza al Registro de la Propiedad de Almansa a facilitar consulta relativa a la existencia de los expedientes que tengan por objeto actos

AYUNTAMIENTO DE ALMANSA LIBRO DE PLENOS 2012

administrativos que modifiquen desde luego o en el futuro fincas registrales, a toda persona que, con arreglo a lo dispuesto en la legislación hipotecaria, acredite el debido interés legítimo en conocer la situación de disciplina urbanística afectante a cualquier finca registral inscrita en el termino municipal.

CUARTO: Dicha consulta consiste en un simple proceso tecnológico y automático de selección, exento de cualquier tratamiento o interpretación jurídica por parte del Registro de la Propiedad de Almansa o de los Servicios Urbanísticos Municipales competentes y en consecuencia, de cualquier responsabilidad al efecto, cuyo cometido es la exposición genérica de las circunstancias a las que se refiere en concreto el presente convenio, en tanto en cuanto sean aplicables a aquella porción del territorio sobre la que ha sido configurada y validada la base gráfica registral de la finca.

QUINTO : Las partes intervinientes dejan abierta la posibilidad de incluir dentro del procedimiento establecido en este convenio, mediante las adiciones al mismo que sean procedentes, cualquier otro tipo de información territorial, urbanística, medioambiental o tributaria generada por el propio Ayuntamiento, siempre que las partes consideren adecuada dicha información para ser asociada a la publicidad registral de las fincas.

SEXTO: El presente convenio entrará en vigor al día siguiente de su suscripción y tendrá una vigencia indefinida, sin perjuicio de que por cualquiera de las partes, con una antelación mínima de dos meses a la fecha en que se pretenda hacer efectivo, se solicite dejar sin efecto el mismo, o se adopte de mutuo acuerdo por las partes.

SÉPTIMO: El presente convenio tendrá carácter administrativo, de acuerdo a lo dispuesto en los artículos 6 y 9 de la ley 30/1992 de Régimen Jurídico de las Administraciones Públicas y Procedimiento Administrativo Común, correspondiendo a la Jurisdicción Contenciosa Administrativa el conocimiento de las cuestiones litigiosas que sobre el mismo se pudieran plantear, de conformidad a lo dispuesto en la normativa reguladora de dicha jurisdicción.

Dña. Amaya Villanueva y Dña. M^a José Almendros solicitan la emisión de informe previo sobre el convenio propuesto, por si pudiera afectar a datos protegidos, y sobre su conveniencia. Sometida a votación no obstante la propuesta, es dictaminada favorablemente con los votos de P.P. e Independientes y la abstención de P.S.O.E. y Democracia por Almansa.

Expone el presente punto el Sr. Concejel del Grupo Municipal Popular D. Javier Sánchez Rosello, solicitando del Pleno su aprobación.

Toma la palabra la Sra. Concejala del Grupo Municipal Mixto Dña. M^a José Almendros Corredor, manifestando que en principio tal y como dijeron en la Comisión, se va a dar cumplimiento a los artículos 51 y 53. El Convenio refleja el intercambio fluido de información entre el Ayuntamiento y el Registro de la Propiedad y como no ve ninguna objeción respecto a la protección de datos, votan a favor ya que puede resultar beneficioso para los ciudadanos, especialmente para los que van a adquirir un inmueble.

AYUNTAMIENTO DE ALMANSA LIBRO DE PLENOS 2012

Por parte del Grupo Municipal Independientes, el Sr. Concejales D. Pascual Blanco López, manifiesta que su voto es favorable. El Convenio es necesario, ya que evita que las personas que participan en la transacción de datos no se vean a ver perjudicadas.

Por parte del Grupo Municipal Socialista, el Sr. Concejales D. Fco. Javier Pardo Tornero, manifiesta que este Convenio se realiza dentro del marco de la legalidad y es beneficioso para los ciudadanos. Su voto es favorable.

Por el Sr. Alcalde-Presidente, se manifiesta que por unanimidad de los asistentes queda aprobado el dictamen de la Comisión en sus propios términos de redacción.

8. APROBACIÓN, SI PROCEDE, MODIFICACIÓN DE CONDICIONES EN LA OCUPACIÓN DE UN TERRENO MUNICIPAL PARA EXPLOTACIÓN DE CANTERA EN EL PARAJE "EL CAMPILLO".

Previo dictamen emitido por la Comisión Informativa de Cuentas, Hacienda y Patrimonio, en su sesión celebrada el pasado día 24 de Abril de 2.012, cuyo contenido es el siguiente:

*** El Sr. Presidente da la palabra al Concejales Delegado del Medio Ambiente, quien informa de la alegación planteada por este Ayuntamiento a la propuesta de modificación del Pliego por la Consejería de Agricultura y Medio Ambiente, solicitada por la concesionaria y explotadora de la cantera, hoy la empresa "YESOS IBÉRICOS, S.A.", que consistía en la reducción de la cantidad de yeso extraído al año, desde las 150.000 Tm anuales inicialmente pactadas a 40.000 Tm ahora propuestas, por el período de 11 años que restan hasta la finalización de la concesión, con la consiguiente reducción del canon total de explotación, siendo el rendimiento y por tanto el canon revisable cada tres años, según ha sido modificado teniendo en cuenta las alegaciones municipales realizadas. También se indica que es atribución del pleno de la corporación la resolución de este asunto, pues se plantea una modificación de la concesión de la ocupación de monte de dominio público por un período superior a cuatro años.

Sometida a dictamen la modificación de las condiciones del Pliego planteada, es dictaminada favorablemente por unanimidad, cuyo contenido es el siguiente:

PLIEGO MODIFICADO DE CONDICIONES TÉCNICAS PARTICULARES PARA LA NOVACION DE LA OCUPACIÓN DE UNA CANTERA DE YESO EN EL PARAJE "CAMPILLO" EN EL MONTE N° 70 DEL C.U.P. PARA SU EXPLOTACION EN EL TÉRMINO MUNICIPAL DE ALMANSA POR LA EMPRESA YESOS IBERICOS S.A. (ALBACETE).

1.- La ocupación concedida tiene una superficie de 5,8725 has, tendrá carácter temporal y se otorga, dejando a salvo el derecho de propiedad y sin perjuicio de tercero. Se fija en un plazo de 11 años que son los que quedan de los 20 autorizados en la Resolución de 4 de febrero de 2003, con posibilidad de prórroga necesaria, si a ello hubiera lugar y mientras persista la concesión administrativa que la origina, estableciéndose una extracción anual de 40.000 Tm de yeso.

AYUNTAMIENTO DE ALMANSA LIBRO DE PLENOS 2012

Dicha extracción será revisada cada tres años hasta el termino de la concesión, pudiéndose incrementar el volumen de partida en función del plan de labores aportado cada periodo de tres años.

El importe del canon se actualizara conforme a los aumentos o disminuciones que hayan experimentado el E' C, o índice que lo sustituya, durante el periodo transcurrido.

2.- El canon anual a satisfacer por la entidad beneficiaria, YESOS IBERICOS S.A, se establece en base al precio de 0'15 Euros/Tm/año y asciende a 6000,00 Euros, que se harán efectivos conforme a la normativa aplicable por la Consejería de Agricultura de acuerdo con la siguiente distribución: El 85% es decir 5100,00 € al Ayuntamiento de Almansa y el 15% de acuerdo con los artículos 333 a 336 del Reglamento que desarrolla la Ley de Montes y el Decreto 2.479/1966 de 10 de Septiembre, en concepto de fondo de mejoras, o esa 900,00 € en la c/c nº 2105-100028-1251107469 de la Caja de Ahorros de Castilla-La Mancha.

3.- El beneficiario vendrá obligado a mantener limpia de residuos derivados de la ocupación, la zona ocupada y zonas colindantes, y en ningún caso se autoriza a mantener materiales almacenados fuera de las edificaciones.

4.- La concesión de la ocupación no podrá ser traspasada ni explotada en beneficio de terceros, sin previo consentimiento del Ayuntamiento propietario del monte y autorización de la Consejería de Agricultura de "CASTILLA LA MANCHA".

5.- Todas las instalaciones derivadas de esta autorización deben cumplir las normas legalmente establecidas, debiendo contar el concesionario con la conformidad escrita de los Organismos competentes de la Junta de Comunidades de "CASTILLA LA MANCHA", o de quien corresponda.

6.- Las obras que se deriven de la condición anterior y que supongan una actuación fuera de la zona ocupada, deberán contar previamente con las autorizaciones pertinentes.

7.- En la ejecución de las obras e instalaciones se adoptarán todas las medidas de garantía necesarias para no causar daños ni perjuicios ni provocar perturbaciones al orden natural, en las personas, animales o cosas que transiten o existan en terrenos colindantes, debiendo instalar debidamente las señales precisas y visibles que adviertan del más mínimo peligro debiéndose a la terminación de los trabajos dejar la zona en la forma que ocasione la menor alteración del paisaje.

Se considera conveniente evitar la construcción de nuevas caminos.

Así como evitar la realización de movimientos de tierras innecesarios (ensanches para evitar maniobras, aparcamientos, etc.).

AYUNTAMIENTO DE ALMANSA LIBRO DE PLENOS 2012

La apertura de canteras deberán regularse de acuerdo con lo establecido en la Ley 22/73 de Minas.

8.- El beneficiario será responsable de los daños y perjuicios que por deficiencia en las obras, negligencia del personal a su servicio u otras circunstancias a él imputables se ocasionen al fundo, personas, ganados o cosas, bien directamente o indirectamente, quedando obligado consecuentemente a satisfacer las indemnizaciones correspondientes.

9.- El concesionario vendrá obligado al cumplimiento de todas las reglas de policía forestal que rijan para el monte.

10.- En ningún momento podrá impedir el beneficiario el paso por la zona autorizada, de todas aquellas personas que por sus actividades forestales tengan necesidad de hacerlo, ya se trate de personal facultativo, guardería forestal o municipal, etc., y tampoco se podrá obstaculizar la ejecución de proyectos de Estado de intereses público o social, siempre que no se opongan a los términos de esta concesión o se proyecten de forma que sean compatibles con ella.

11.- Si el beneficiario hace nacer un riesgo como consecuencia de las causas que motiven la ocupación, directa o indirectamente será responsable de los daños y perjuicios que se produzcan en el monte, aunque no medie culpa por su parte.

12.- El beneficiario velará por la evitación de incendios que puedan afectar al monte y adoptará cuantas medidas sean necesarias a tal fin y queda obligado de manera estricta al cumplimiento de las disposiciones vigentes para la prevención y extinción de incendios forestales y especialmente el Reglamento aprobado por Decreto 3769/1972 de 20 de diciembre sobre incendios forestales, y la Ley 3/ 2008, de 12 de junio (de Montes y Gestión Forestal Sostenible de Castilla La Mancha).

13.- La presente autorización caducará por las siguientes causas:

- a) Renuncia voluntaria del beneficiario.
- b) Cesar el uso para que se concedió.
- c) Utilización para destino distinto del que fundamentó su otorgamiento.
- d) Vencimiento del plazo fijado, de no haber sido prorrogado.
- e) Incumplimiento de cualquiera de las condiciones estipuladas en la autorización.
- f) Cesión in consentida o subrogación de terceros.

14.- Finalizada la presente autorización o declarada la caducidad por cualquiera de las causas especificadas en el apartado anterior, la ocupación quedará sin efecto alguno y el beneficiario no tendrá derecho a devolución o indemnización de cantidad alguna ni por parte de la Entidad propietaria del monte ni por la Consejería de Agricultura, debiendo dejar el concesionario la zona afectada en la forma que se determine por los Servicios Periféricos de Agricultura de Albacete.

AYUNTAMIENTO DE ALMANSA LIBRO DE PLENOS 2012

En todo caso, si no se dispone su demolición las instalaciones y edificaciones construidas por el beneficiario, con carácter permanente revertirán en condiciones de uso, y únicamente podrá retirar en un plazo de 3 meses a partir de la fecha de declaración de caducidad las obras e instalaciones provisionales, productos, materiales y utillaje, ya que pasado dicho plazo quedarán a beneficio de la Entidad propietaria del monte sin que por ello el beneficiario tenga derecho a formular reclamación alguna ni a percibir indemnización de ninguna clase.

15.- La autorización se efectúa con carácter de contrato administrativo, y por tanto, queda excluida del ámbito de aplicación de las vigentes leyes de arrendamientos rústicos y urbanos; siendo de aplicación cuantas disposiciones generales regulan en la actualidad las ocupaciones o servidumbres en montes de U.P., y todas aquellas que se dicten en el futuro concernientes a la inspección, vigilancia, seguridad del monte y conservación medioambiental del monte y su entorno

16.- La Consejería de Agricultura y el Ayuntamiento propietario del monte no son responsables de los daños que pudieran producirse en las instalaciones realizadas en los terrenos ocupados, como consecuencia de las existencias forestales o de los aprovechamientos del monte.

17.- Además de las cláusulas reguladas en el presente pliego, el beneficiario esta obligado al cumplimiento de la normativa vigente de aplicación, que concurra en cada caso.

18.- El beneficiario está obligado al cumplimiento de todas las actuaciones recogidas en el proyecto de explotación, informes emitidos al respecto y ampliaciones y reformas redactadas por la empresa.

Expone el presente punto el Sr. Concejal del Grupo Municipal Independiente D. Pascual Blanco López, solicitando del Pleno su aprobación.

Por parte del Grupo Municipal Mixto, la Sra. Concejala Dña. M^a José Almendros Corredor, manifiesta que le parece justo ayudar a esta empresa que ha bajado su volumen de negocio en la explotación, hay que arrimar el hombro para que sigan trabajando pero revisando el canon cada tres años como se dice.

Por parte del Grupo Municipal Socialista, el Sr. Concejal D. Fco. Javier Pardo Tornero, manifiesta dictamen de comisión.

Por parte del Grupo Municipal Popular, el Sr. Concejal D. Javier Bueno Gil, manifiesta dictamen de comisión.

Por el Sr. Alcalde-Presidente, se manifiesta que por unanimidad de los asistentes queda aprobado el dictamen de la Comisión en sus propios términos de redacción.

9. APROBACIÓN, SI PROCEDE, MODIFICACIÓN DEL REGLAMENTO DEL SERVICIO MUNICIPAL DE PRÉSTAMO DE BICICLETAS “BICIALMANSA”.

Previo dictamen emitido por la Comisión Informativa de Cuentas, Hacienda y Patrimonio, en su sesión celebrada el pasado día 24 de Abril de 2.012, cuyo contenido es el siguiente:

*** El Sr. Presidente da cuenta de las modificaciones que propone en el Reglamento vigente, que se señalan en el texto siguiente:

“REGLAMENTO DEL SERVICIO MUNICIPAL DE PRÉSTAMO DE BICICLETAS “BICIALMANSA”

CAPITULO I: DISPOSICIONES GENERALES.-

Artículo 1.- Objeto del servicio.

1. Es objeto del servicio poner a disposición de los ciudadanos y de las personas que visiten el municipio de Almansa, un sistema automático de préstamo de bicicletas para el paseo urbano y el fomento del desplazamiento mediante este tipo de vehículo.
2. El servicio de préstamo de bicicletas tiene carácter lúdico y de transporte, para el paseo, el desplazamiento urbano, y de fomento del uso de este vehículo.

Artículo 2.- Ámbito del servicio.

1. El ámbito del servicio queda limitado al casco urbano de Almansa.
2. El servicio de préstamo de bicicletas es gratuito, es decir el usuario no abonará suma alguna por la utilización de las bicicletas. Únicamente se abonará una cantidad de 3 € en concepto de emisión de la tarjeta. (SE SUPRIME).

CAPÍTULO II: ORGANIZACIÓN Y FUNCIONAMIENTO DEL SERVICIO.-

Artículo 3.- Características técnicas del sistema de préstamos de bicicletas.

1. El sistema comprende los aparcamientos y expendedores automáticos de bicicletas instalados en diversos puntos de la ciudad de Almansa.
2. Cada expendedor se compone de una marquesina de anclaje con los elementos de soporte, mecanismos para accionamiento del candado electrónico, así como de las bicicletas de préstamo.
3. Todos los componentes del sistema, incluidas las bicicletas, tienen la consideración de bienes públicos municipales, siendo la aplicación el régimen establecido para las infracciones y sanciones en el título XI de la ley 7/85, de Bases de Régimen Local.

Artículo 4.- Emplazamiento de los aparcamientos expendedores de bicicletas.

1. El servicio de préstamo de bicicletas se podrá utilizar en los siguientes puntos:
 - a. Rambla de la Mancha, enfrente de la Jefatura Centro.
 - b. Pabellón polideportivo, en la puerta de la piscina cubierta.
 - c. Corredera, esquina con Herminio Almendros.
2. El Ayuntamiento podrá modificar la ubicación de los expendedores o ampliar los puntos del servicio, de lo que se informará al usuario a través del medio que considere oportuno. Cada instalación dispondrá de un panel expositor que identifique que el expendedor pertenece al servicio de préstamo de bicicletas y

AYUNTAMIENTO DE ALMANSA LIBRO DE PLENOS 2012

así diferenciarlo de aquellos otros aparcamientos de bicicletas que no forman parte de este servicio de préstamo.

Artículo 5.- Usuarios del servicio.

1. Podrán ser usuarios del servicio municipal de préstamo de bicicletas todas las personas mayores de edad que se den de alta en el servicio. También podrán serlo los menores de edad que tengan 14 años cumplidos, que se den de alta en el servicio con autorización expresa del padre, madre o tutor legal, presentada en el momento de solicitar el alta en el servicio mediante el formulario adjunto.
2. No podrá ser usuario la persona que esté impedida para el uso de las bicicletas objeto del préstamo y deberá, en todo caso, tener la capacidad psíquica y física para utilizar la bicicleta conforme a este reglamento y demás normativa sobre circulación vial que resulte de aplicación.

Artículo 6.- Alta en el servicio.

1. Toda persona que pretenda utilizar el servicio municipal de préstamo de bicicletas deberá previamente darse de alta, para lo cual rellenará el formulario adjunto (disponible también en la Oficina de Turismo y en la Policía Local (SE SUPRIME), previo pago de 5 € (SE MODIFICA), acompañado de una fotocopia del carné de identidad del solicitante, pasaporte, carné de conducir o tarjeta de residencia.
2. En el caso de menores autorizados, el formulario lo deberá firmar y autorizar el padre, la madre o tutor.
3. Comprobados los datos, se entregará al solicitante la tarjeta de préstamo personal y su PIN como usuario. Sólo se entregará una tarjeta y PIN por persona. Asimismo, la Tarjeta de acceso al Servicio será personal e intransferible.
4. El Ayuntamiento podrá establecer acuerdos con los organismos e instituciones competentes en materia de turismo para facilitar el uso del servicio por personas no residentes, estableciendo las condiciones para acceder al mismo.
5. La tarjeta de préstamo personal es propiedad del Ayuntamiento de Almansa y en caso de pérdida, robo o deterioro, el usuario deberá notificarlo inmediatamente con el fin de proceder a la anulación de la misma. El usuario tendrá que realizar de nuevo el proceso de Alta de Usuario y pagar el precio marcado por la emisión de la nueva tarjeta en los lugares habilitados para ello.

Artículo 7.- Vigencia del Alta como usuario.

1. La tarjeta de usuario del servicio de préstamo tiene vigencia de 1 (SE MODIFICA) año., por lo tanto, hasta que el usuario no solicite su baja por escrito, estará siempre en disposición de utilizar el servicio de bicicletas.
2. El usuario dado de alta no tendrá que abonar MÁS QUE LA TASA anual salvo que extravíe o deteriore la tarjeta. (SE SUPRIME).

Artículo 8.- Funcionamiento del servicio municipal de préstamo de bicicletas.

Para la recogida de una bicicleta de cualquier aparcamiento expendedor, el usuario del suministro seguirá los siguientes pasos:

1. El usuario se identificará en la columna informatizada con la tarjeta que posee. El sistema le pedirá la clave y a continuación seleccionará sobre la pantalla la bicicleta que desea llevarse entre las disponibles. Antes de la retirada de la bicicleta de los puntos de préstamo, se comprobará por el usuario y se ratificará su conformidad en el sistema informático, que la bicicleta a utilizar está en condiciones normales de uso y mantenimiento.
2. El usuario será advertido de las normas de uso y de la limitación horaria y se abrirá el candado para poder retirar la bicicleta que haya seleccionado sobre la pantalla táctil.

AYUNTAMIENTO DE ALMANSA LIBRO DE PLENOS 2012

3. Para la devolución de la bicicleta, al terminar el uso se acercará a cualquier aparcamiento para depositarla, sin existir la obligación de entregar la bicicleta en el punto de préstamo en el que se recogió. El sistema permite identificar unívocamente la bicicleta a devolver mediante los sistemas de identificación incorporados.

Además, este sistema permite asegurar que la bici que desea devolver es una de las específicas del sistema y no cualquier otro elemento.

4. Una vez asegurado el candado, el sistema dará de baja automáticamente el préstamo acumulándolo en el histórico para su posterior procesamiento estadístico, gracias al identificador asociado a la bicicleta.

5. El sistema impedirá el acceso a todos aquellos usuarios que infrinjan las normas o criterios de uso del suministro.

Artículo 9.- Condiciones de utilización y horarios.

1. Con carácter general, el usuario de préstamo de bicicletas en Almansa, podrá hacer uso diario de las bicicletas durante todo el año y dentro del siguiente horario:

a. Temporada otoño-invierno (Noviembre a Marzo): Lunes a Domingos de 8.00 a 21.00 horas

b. Temporada primavera-verano (Abril a Octubre): Lunes a Domingos de 8.00 a 24.00 horas

2. Las modificaciones de este horario se expondrán adecuadamente en los puntos de préstamo.

3. La utilización de la bicicleta no tiene límite de horas, debiendo el usuario depositarla en cualquiera de los aparcamientos del sistema antes de que finalice el horario de uso según la época del año. Los datos recogidos en el sistema de control, que registra la hora de retirada y devolución de la bicicleta, constituyen la prueba del tiempo de utilización del servicio a todos los efectos.

CAPÍTULO III: DERECHOS, OBLIGACIONES Y PROHIBICIONES DE LOS USUARIOS.-

Artículo 10.- Derechos del usuario.

1. Todo ciudadano tiene derecho a darse de alta en el servicio, cumpliendo las condiciones de edad y capacidad establecidas en el artículo 5.

2. El visitante o turista tendrá habilitada la tarjeta de forma gratuita previa fianza de 50 euros y entrega de fotocopia de DNI durante 7 días. Para mayores estancias deberá darse de alta dentro de la generalidad. (SE MODIFICA)

durante 1 año desde la última utilización del servicio. Después de ese periodo, se deshabilitará automáticamente desde el sistema informático. Para activarla de nuevo, el usuario deberá ir a alguna de las oficinas habilitadas de "Alta de Usuarios". Activar la tarjeta no tendrá coste para el usuario. (SE SUPRIME)

Artículo 11.- Obligaciones del usuario.

1. La bicicleta sólo podrá ser utilizada dentro del casco urbano de Almansa y a ser posible en las vías habilitadas especialmente para ellas.

Queda prohibida su utilización en vías privadas, especialmente en carreteras cualquiera que sea su rango y titularidad.

2. Serán responsables de las infracciones a este Reglamento los titulares del servicio de préstamo de bicicletas, así como sus representantes legales cuando sean menores de edad.

3. El usuario tiene la obligación, durante el tiempo de utilización, de custodiar la bicicleta, respetar las normas de circulación vial y hacer un uso correcto del servicio de préstamo. Se recomienda el uso de casco y de chaleco reflectante, en especial en horas de menor visibilidad.

AYUNTAMIENTO DE ALMANSA LIBRO DE PLENOS 2012

4. El Ayuntamiento de Almansa, no se hace responsable de los daños que el usuario pueda sufrir o producir mientras hace uso de la bicicleta ni de los daños o perjuicios producidos por el mal uso de la misma, ni los causados a terceras personas.
5. El usuario se compromete durante el tiempo que dure el préstamo a aparcar la bicicleta en zonas estratégicas, adecuadas o seguras que no interfieran el paso ni potencien situaciones de inseguridad.
6. El usuario deberá ser responsable en todo momento de las obligaciones o infracciones que se determinen por cualquier Autoridad u Organismo, ya sea Estatal, Autonómico o Local, por razón de la conducción de la bicicleta.
7. El usuario tiene la obligación de comunicar de inmediato a la Policía Local, las incidencias que se produzcan, tales como el deterioro o fallo que impida o dificulte el uso de la bicicleta, así como cualquier situación en la que pudiera verse involucrado el usuario como consecuencia del servicio o que afecte al mismo.
8. En caso de incidente que afecte a las condiciones mecánicas de la bicicleta y sin perjuicio de la obligación de comunicación, esta quedará bajo la responsabilidad del usuario hasta que la deposite en un sistema o la ponga a disposición del Ayuntamiento.
9. En caso de pérdida, robo o hurto; el usuario tiene la obligación de denunciar en un plazo máximo de 2 horas la desaparición de la bicicleta a la Policía Local. Asimismo deberá entregar una copia de la denuncia al Ayuntamiento, en el plazo máximo de las 24 horas siguientes a la fecha de la denuncia o día hábil inmediatamente posterior.
10. El abandono injustificado de la bicicleta conllevará la baja en el servicio durante todo el periodo de préstamo del año en curso, además de una sanción económica tipificada como muy grave.
11. El usuario tiene la obligación de comunicar el cambio de alguno de los datos contenidos en el formulario adjunto. Este incumplimiento podrá dar lugar a la desactivación del servicio y la baja en el mismo.
12. Se podrá cursar baja voluntaria del sistema de préstamo de bicicletas; para ello únicamente necesitará presentar un escrito solicitando la baja junto con la entrega de la tarjeta.
13. En caso de retraso en la entrega de la bicicleta, la Tarjeta de acceso al servicio de préstamo será desactivada según el tiempo de demora siguiente:
 - 1) Si la entrega de la bicicleta se produce fuera del horario oficial de uso con retraso inferior a 24 horas, la inhabilitación será de 3 días naturales.
 - 2) Si la entrega de la bicicleta se produce con un retraso superior a 24 horas, la inhabilitación será de 5 días naturales.
 - 3) En el caso de reincidencia se inhabilitará con carácter indefinido.
14. En caso de no devolver la bicicleta se enviará un requerimiento al titular del servicio de préstamo que consta como último usuario de la misma. Tras este requerimiento se exigirá al titular la devolución de la bicicleta o el abono del valor estimado del vehículo.
15. Se podrá retirar o inhabilitar la Tarjeta de acceso al servicio de préstamo de la bicicleta sin notificación previa al usuario en los casos siguientes:
 - 1) En el caso de ausencia de comunicación de la declaración de robo o hurto o de la declaración de accidente.
 - 2) En el caso de que las declaraciones hechas por el usuario resulten ser falsas o incorrectas.

Artículo 12.- Prohibiciones del usuario.

Queda prohibido de forma terminante:

1. La utilización de la bicicleta fuera de horario y lugares establecidos.

AYUNTAMIENTO DE ALMANSA LIBRO DE PLENOS 2012

2. Prestar, alquilar, ceder o realizar cualquier otro acto de disposición de la bicicleta a favor de terceros, con o sin ánimo de lucro.
3. El uso de la bicicleta en competiciones de cualquier clase, así como lugares tales como escalinatas, rampas de garaje, aceras, campos de tierra o similares.
4. El desmontaje o manipulación de la bicicleta, excepto aquellas actuaciones de mera conservación que resulten necesarias para su uso y que no entrañen dificultad alguna para el usuario.
5. El uso de la bicicleta para fines distintos a los que constituyen el objeto del servicio y en particular su uso con fines comerciales o profesionales.
6. El transporte en la bicicleta de cualquier persona o animal e integrar elementos ajenos que puedan servir para estos fines.

CAPÍTULO IV: RÉGIMEN SANCIONADOR.-

Artículo 13.- Principios Generales.

1. El régimen Sancionador de este reglamento se rige por los principios contenidos en la Ley 30 de 1992, de 26 de noviembre, del Régimen Jurídico de las Administraciones Públicas y del Procedimiento Sancionador y normas de desarrollo.
2. Así mismo, serán de aplicación las disposiciones contenidas en el título XI de la Ley 7 de 1985, de 2 de abril, reguladora de las Bases del Régimen Local, normas de desarrollo y de este reglamento.

Artículo 14.- Clases de infracciones.

1. Las infracciones a las disposiciones de este Reglamento se clasificarán en muy graves, graves, leves.
2. Son infracciones muy graves:
 - a. Impedir u obstaculizar el uso del Servicio a otras personas con derecho a su utilización.
 - b. Los actos de deterioro grave y relevante de las instalaciones y elementos que integran el servicio.
 - c. El abandono y pérdida injustificada de la bicicleta.
 - d. La no denuncia de la pérdida, robo, o hurto de la bicicleta.
 - e. La no entrega al Ayuntamiento, de copia de la denuncia formulada por pérdida, robo o hurto de la bicicleta en el plazo establecido en el artículo 11.9 del presente Reglamento.
3. Son infracciones graves:
 - a. La utilización de la bicicleta fuera de las zonas permitidas y el incumplimiento de lo dispuesto en el artículo 11.1 de este Reglamento.
 - b. La no custodia de la bicicleta durante el tiempo de disposición de la misma.
 - c. El retraso de la entrega de la bicicleta por más de 24 horas.
 - d. El incumplimiento de las prohibiciones del artículo 12 del presente Reglamento.
4. Son infracciones leves:
 - a. Los actos injustificados de deterioro leve de las instalaciones y elementos que integran el Servicio.
 - b. El retraso de la entrega de la bicicleta por un plazo inferior a 24 horas.
 - c. El incumplimiento de lo dispuesto en el artículo 11.7 del presente Reglamento.
 - d. La no comunicación al Ayuntamiento del cambio de algún dato personal del usuario.
 - e. Cualquier infracción de las normas de este Reglamento no tipificado en este y en los números anteriores de este artículo.

AYUNTAMIENTO DE ALMANSA LIBRO DE PLENOS 2012

Artículo 15.- Sanciones y baja en el servicio.

1. Las infracciones tipificadas en este Reglamento serán sancionadas de la siguiente forma:
 - a. Muy graves:
 - Multa 500 €.
 - b. Graves:
 - Multa 200 €.
 - c. Leves:
 - Multa 80 €.

2. Las infracciones tipificadas en este Reglamento podrán llevar aparejada la baja en el Servicio de la siguiente forma:
 - a. Muy graves:
 - Baja de hasta 5 años del Servicio.
 - b. Graves:
 - Baja de hasta 1 año del Servicio.
 - c. Leves:
 - Baja de hasta 1 mes del Servicio.

Artículo 16.- Prescripción.

1. Las infracciones y sanciones previstas en este Reglamento prescriben:
 - a. Las muy graves a los 3 años.
 - b. Las graves a los 2 años.
 - c. Las leves a los 6 meses.
2. El plazo de prescripción de las infracciones comenzará a contarse desde el día en que la infracción se hubiera cometido.
3. El plazo de prescripción de las sanciones comenzará a contarse desde el día siguiente a aquel en que adquiera firmeza la resolución por la que se impone la sanción.
4. La interrupción de la prescripción de infracciones y sanciones se producirá en los términos establecidos en la ley.

Artículo 17.- Infracciones y sanciones independientes y prevalencia del orden penal exigible por otros órdenes sectoriales.

1. Las sanciones impuestas por las infracciones tipificadas en este Reglamento son independientes de aquellas que correspondan cuando los actos puedan estar incurso en responsabilidad con arreglo a otros ordenamientos sectoriales.
2. Cuando los actos objeto del procedimiento sancionador administrativo tengan relevancia penal, se dejará en suspenso el procedimiento administrativo hasta la resolución del procedimiento penal.

Disposición final primera.- Entrada en vigor.

El presente Reglamento entrará en vigor una vez publicado íntegramente su texto en el Boletín Oficial de la Provincia de Albacete y haya transcurrido el plazo previsto a tenor de la Ley 7 de 1985, de 2 de abril, reguladora de las Bases del Régimen Local.

También da cuenta del informe que ha encargado sobre el particular a la Jefe de la Sección de Contratación:

AYUNTAMIENTO DE ALMANSA LIBRO DE PLENOS 2012

"Immaculada Carbó Fons, Técnico de Administración General del Excmo. Ayuntamiento de Almansa, en relación con el REGLAMENTO de BICIALMANSA, informo:

PRIMERO: Que el Sr. Concejal de Policía, Tráfico y Movilidad Urbana, propone la modificación de los artículos 2, 6, 7 y 10 del Reglamento BICIALMANSA.

SEGUNDO: Que a tenor de lo dispuesto en los artículos 22.2 d), 33.2.b), 47.3.h), 49 y 70.2 de la Ley 7/1985, Reguladora de las Bases de Régimen Local, art. 56 del RDLeg 781/19886, que aprueba el Texto Refundido de las disposiciones vigentes en materia de Régimen Local y art. 50.3, 70.4 y 196.2 del RD 2.568/1986 que aprueba el Reglamento de Organización, Funcionamiento y Régimen Jurídico de las Entidades Locales, es competencia del Pleno por mayoría absoluta legal de sus miembros, previo dictamen de la correspondiente Comisión Informativa la aprobación y por tanto la modificación del Reglamento.

TERCERO: Que el art. 49 de la LRBRL, establece que, la aprobación de las Ordenanzas Locales se ajustará al siguiente procedimiento:

- a) Aprobación inicial por el Pleno.*
- b) Información pública y audiencia a los interesados por el plazo mínimo de treinta días para la presentación de reclamaciones y sugerencias.*
- c) Resolución de todas las reclamaciones y sugerencias presentadas dentro del plazo y aprobación definitiva por el Pleno.*

En el caso de que no se hubiera presentado ninguna reclamación o sugerencia, se entenderá definitivamente adoptado el acuerdo hasta entonces provisional.

CUARTO: Que el art. 17 de la Ley 39/1.988 Reguladora de las haciendas Locales dispone que:

1. Los acuerdos provisionales adoptados por las Corporaciones locales para el establecimiento, supresión ordenación de tributos y para la fijación de los elementos necesarios en orden a la determinación de las respectivas cuotas tributarias, así como las aprobaciones y modificaciones de las correspondientes Ordenanzas fiscales, se expondrán en el tablón de anuncios de la Entidad durante treinta días, como mínimo, dentro de los cuales los interesados podrán examinar el expediente y presentar las reclamaciones que estimen oportunas.

2. Las Entidades locales publicarán, en todo caso, en el de la Comunidad Autónoma uniprovincial. Las Diputaciones Provinciales, los órganos de gobierno de las Entidades supramunicipales y los Ayuntamientos de población superior a 10.000 habitantes deberán publicarlos, además, en un diario de los de mayor difusión de la provincia, o de la Comunidad Autónoma uniprovincial.

3. Finalizado el periodo de exposición pública, las Corporaciones locales adoptarán los acuerdos definitivos que procedan, resolviendo las reclamaciones que se hubieran presentado y aprobando la redacción definitiva de la Ordenanza, su derogación o las modificaciones a que se refiera el acuerdo provisional. En el caso de que no se hubieran presentado reclamaciones, se entenderá definitivamente adoptado el acuerdo, hasta entonces provisional, sin necesidad de acuerdo plenario.

4. En todo caso, los acuerdos definitivos a que se refiere el apartado anterior, incluyendo los provisionales elevados automáticamente a tal categoría, y el texto íntegro de las Ordenanzas o de sus modificaciones, habrán de ser publicados en el "Boletín Oficial" de la Provincia o, en su caso, de la

AYUNTAMIENTO DE ALMANSA LIBRO DE PLENOS 2012

Comunidad Autónoma uniprovincial, sin que entren en vigor hasta que se haya llevado a cabo dicha publicación.

QUINTO: Que el art. 70.2 de la LRBRL y art. 196.2 del ROF, establecen que las Ordenanzas, se publican en el "Boletín Oficial" de la Provincia y no entran en vigor hasta que se haya publicado completamente su texto y haya transcurrido el plazo previsto en el art. 65.2 de la LRBRL (15 días hábiles).

SEXTO: Que visto lo anterior, para llevar a cabo la modificación propuesta por el Sr. Concejal del Área Económico-Administrativa, en necesario el cumplimiento de los siguientes requisitos:

- a) Aprobación de dicha modificación por el Pleno por mayoría absoluta del número legal de sus miembros, previo dictamen de la Comisión Informativa Especial de Cuentas, Economía, Hacienda, Patrimonio y Empleo.*
- b) Exposición pública, en el Tablón de Anuncios del Ayuntamiento, durante un plazo mínimo de treinta días y publicación del anuncio en el "Boletín Oficial" y en uno de los diarios de mayor difusión de la provincia.*
- c) Resolución de reclamaciones, en su caso, y adopción del acuerdo definitivo. En el caso de que no se hubiesen presentado reclamaciones se entenderá aprobado definitivamente, una vez transcurrido el plazo del apartado anterior.*
- d) Nueva publicación del acuerdo definitivo.*

Las representantes de P.S.O.E. y Democracia por Almansa solicitan copia de las modificaciones pretendidas. Seguidamente se someten a aprobación las modificaciones pretendidas, siendo dictaminadas favorablemente con los votos de P.P. e Independientes, y la abstención de P.S.O.E. y Democracia por Almansa.

Expone el presente punto el Sr. Concejal del Grupo Municipal Popular D. Javier Bueno Gil, solicitando del Pleno su aprobación.

Por parte del Grupo Municipal Mixto, la Sra. Concejala Dña. M^a José Almendros Corredor, manifiesta que en principio les parecía bien la propuesta que hizo el Sr. Bueno. Lo importante es que los ciudadanos y los visitantes hagan uso de este servicio de bicicletas. No tiene nada en contra.

Por parte del Grupo Municipal Independientes, el Sr. Concejal D. Pascual Blanco López, manifiesta dictamen de comisión.

Por parte del el Sr. Concejal del Grupo Socialista, D. José E. Mejías Landete, manifiesta que su voto va a ser favorable ya que es un servicio en el que creen y que defienden. Por fin contará con un servicio decente. Va a tener un buen mantenimiento. Lamenta que este servicio haya llegado hasta este punto. Espera que sea eficaz y tenga el mantenimiento que se merece.

Por el Sr. Alcalde-Presidente, se manifiesta que por unanimidad de los asistentes queda aprobado el dictamen de la Comisión en sus propios términos de redacción.

10. APROBACIÓN, SI PROCEDE, DE LA CONSTITUCIÓN DE LA COMISIÓN DE ESTUDIO PARA LA GESTIÓN INDIRECTA DEL CICLO INTEGRAL DE AGUA.

Previo dictamen emitido por la Comisión Informativa de Cuentas, Hacienda y Patrimonio, en su sesión celebrada el pasado día 24 de Abril de 2.012, cuyo contenido es el siguiente:

AYUNTAMIENTO DE ALMANSA LIBRO DE PLENOS 2012

*** El Sr. Presidente da la palabra al Concejal de Medio Ambiente, quien expone la necesidad de designar la comisión de estudio, de conformidad con el informe emitido, e indica quiénes serán los miembros técnicos de la comisión de estudio: el Interventor D. Antonio Valiente Megías, los técnicos D. Pascual Ballesteros Campos, D. Mario López González, Dña. Inmaculada Carbó Fons y D. Félix Núñez Herrero, quien actuará como Secretario con voz y sin voto. Y como miembros políticos, indica que cada Grupo debe designar sus representantes. Por su Grupo será titular D. Pascual Blanco Lopez, y suplente Dña. Ana Tomás López.

La representante del Grupo Mixto indica que será ella, Dña. M^a José Almendros Corredor, la componente de la comisión.

Dña. Amaya Villanueva Peña indica que el Grupo Socialista designará en el Pleno sus representantes, y añade que una vez más quieren hacer constar su voto en contra del sistema de gestión del agua, y que respecto a la votación sobre la formación de la Comisión se abstienen, si bien designarán los miembros que les corresponden. Por último quiere añadir que no les parece bien que se haya hecho ya la Memoria y no se les haya entregado. En el mismo sentido se manifiesta Dña. M^a José Almendros Corredor.

En consecuencia, la Comisión, con el voto favorable de los Concejales del P.P. e Independientes y la abstención de los del P.S.O.E. y Democracia por Almansa, propone al Pleno que designe los miembros políticos de la comisión de estudio que propongan los Grupos políticos, y en cuanto a los técnicos, los propuestos en esta Comisión. ***

Expone el presente punto el Sr. Alcalde, solicitando del Pleno su aprobación.

Por parte del Grupo Municipal Mixto, la Sra. Concejala Dña. M^a José Almendros Corredor, manifiesta que desde Democracia por Almansa, son contrarios a la concesión privada del ciclo integral del agua. Lo que se pretende aprobar en pleno es la constitución de una comisión de seguimiento y entiende que para velar por los ciudadanos, deben de estar ahí, para defender su postura y velar para que se haga de la mejor manera posible.

Por parte del Grupo Municipal Independientes, el Sr. Concejal D. Pascual Blanco López, manifiesta que se tendrá tiempo para hablar de la bondad o no de la privatización del agua. Lo que se va a ver ahora es la constitución de la comisión que ha de redactar la memoria para esa concesión.

Por parte del Grupo Municipal Socialista, el Sr. Concejal D. Fco. Javier Pardo Tornero, manifiesta que este no es su modelo de gestión del ciclo integral del agua, aunque ello no quiere decir que no vayan a participar para aportar las ideas que consideren convenientes y para verificar o fiscalizar que el procedimiento se hace dentro del marco de la legalidad. Es la tercera vez que este tema viene a Pleno. Se ha vuelto al comienzo, no se ha avanzado. Ahora se aprueba la constitución de la Comisión de estudio. Van a participar para contribuir a que cierren con acierto lo que iban a cerrar hace cinco años y lleguen a una meta. Para que la conclusión de esta cuestión, no lastre, ni dificulte nada. Estarán pendientes con lealtad política en esta comisión.

El Sr. Bueno, ratifica que se trata de cumplir con las prescripciones legales para llegar al fin que están convencidos de que es bueno para Almansa.

El Sr. Alcalde-Presidente, se manifiesta que por unanimidad de los asistentes se aprueba la constitución de la Comisión de Estudio para la gestión indirecta del Ciclo Integral del Agua, quedando integrada por:

AYUNTAMIENTO DE ALMANSA LIBRO DE PLENOS 2012

- Presidente: D. Francisco J. Núñez Núñez.
- Interventor: D. Antonio Valiente Megías.
- Técnicos: D. Pascual Ballesteros Campos, D. Mario López González , Dña. Inmaculada Carbó Fons y D. Félix Núñez Herrero, quien actuará de Secretario, con voz y sin voto.
- Representantes del Grupo Municipal Socialista: Dña. Amaya Villanueva Peña y D. Juan Manuel Jurado Romero. Suplente: Pilar Callado García.
- Representantes del Grupo Municipal Popular: Javier Bueno Gil. Suplente: Javier Sánchez Roselló.

11. APROBACIÓN, SI PROCEDE, MODIFICACIÓN DE ORDENANZAS FISCALES.

Previo dictamen emitido por la Comisión Informativa de Cuentas, Hacienda y Patrimonio, en su sesión celebrada el pasado día 24 de Abril de 2.012, cuyo contenido es el siguiente:

*** El Alcalde-Presidente de este Ayuntamiento, examinados los estudios económicos correspondientes sobre costes y rendimientos, así como el Plan de Ajuste aprobado por este Ayuntamiento según lo dispuesto en el Real Decreto Ley 4/2012, eleva a la Corporación propuesta de modificación, en los términos que a continuación se indican, de las siguientes Ordenanzas Fiscales:

ORDENANZA C.9. ORDENANZA FISCAL REGULADORA DE LA TASA POR LA PRESTACION DEL SERVICIO DE ESCUELAS INFANTILES.

Modificar el apartado 2 del artículo 5 y la Disposición Final, que quedarán redactados de la forma siguiente:

ARTICULO 5.- CUOTA TRIBUTARIA.

2.- Las Tarifas de la Tasa serán las siguientes:

2.1. Tasa para alumnos de más de 15 meses de edad en horario normal:

MATRICULA UNICA	-	CUOTA MENSUAL
38,00 €por niño		100,00 €por niño

2.2. Suplemento cuota mensual por horario especial:

35,00 €por alumno

2.3. Tasa para alumnos de menos de 15 meses:

MATRICULA UNICA	-	CUOTA MENSUAL
38,00 €por niño		120,00 €por niño

AYUNTAMIENTO DE ALMANSA LIBRO DE PLENOS 2012

Se establece la tasa en una cuantía no superior a la regulada por el Decreto regional 44/2004, de 24 de abril, por el que se regula el régimen jurídico de los precios públicos por la prestación de servicios en los centros de atención a la infancia de la Junta de Comunidades de Castilla-La Mancha, o disposición que la modifique o sustituya.

La cuantía máxima de la tasa, a efectos de la aplicación del citado baremo regional, será de 180 euros mensuales, siendo la tasa de matrícula idéntica a la establecida en el apartado 2.1.

NOTA.- En aquellos casos, en que lo considere aconsejable la situación socioeconómica de la familia o situaciones de otra índole, el Alcalde-Presidente podrá aprobar tarifas reducidas hasta el 100% de la misma, previo informe de los Servicios Sociales.

DISPOSICION FINAL

La presente Ordenanza entrará en vigor el día de su publicación en el “Boletín Oficial de la Provincia”, y comenzará a aplicarse a partir del día 1 de julio de 2012, permaneciendo en vigor hasta su modificación o derogación expresa.

ORDENANZA C.10. ORDENANZA FISCAL REGULADORA DE LA TASA POR LA PRESTACION DE LOS SERVICIOS DE ENSEÑANZAS ESPECIALES, PISCINAS E INSTALACIONES EN EL COMPLEJO POLIDEPORTIVO MUNICIPAL.

Modificar el artículo 5.2. y la Disposición Final, que quedarán redactados de la forma siguiente:

ARTICULO 5.- CUOTA TRIBUTARIA.

2.- Las Tarifas de esta Tasa serán las siguientes:

AYUNTAMIENTO DE ALMANSA LIBRO DE PLENOS 2012

CURSOS DEPORTIVOS:

A) Adultos: Mantenimiento, Taekwondo y Aerobic

Matrícula	4,00 €
Importe	1,80 €/sesión
Reducción 50% mayores de 65 años y pensionistas en cursos de mantenimiento	

B) Combinado de mantenimiento con natación:

Matrícula	4,00 €
Importe curso natación de 2 días 2,00	2,25 €/sesión

C) Tenis:

Matrícula	3,70 €
Importe Adultos	4,10 €/sesión
Importe Hasta 16 años	3,10 €/sesión

CURSOS DEPORTIVOS DE VERANO:

Verano Multideportivo	3,00 €/sesión
-----------------------------	---------------

ESCUELAS DEPORTIVAS:

Matrícula (todas las Escuelas)	4,00 €
Educación Física y Psicomotricidad	16,22 €/mes

UTILIZACION PISTAS POLIDEPORTIVAS, PISTAS DE TENIS, PADEL Y GIMNASIO DE CULTURISMO:

A) Pista Polideportiva:

Partidos de carácter amistoso (1 hora)	28,60 €
Partidos Campeonato Local y entrenamientos (1 hora)	7,37 €

B) Pistas de tenis y padel:

Con alumbrado artificial	8,00 €/hora
Bono de 10 entradas	70,00 €
Alquiler de raqueta de padel:	1,50 €

C) Gimnasio de culturismo:

Alquiler mensual	154,50 €
------------------------	----------

AYUNTAMIENTO DE ALMANSA LIBRO DE PLENOS 2012

CAMPO DE FUTBOL DE HIERBA ARTIFICIAL Y NATURAL:

Partidos Fútbol - 11	80,00 €
Partidos Fútbol - 7	55,00 €
Partidos Fútbol - 5	34,00 €
Partidos de entrenamiento	6,82 €

PUBLICIDAD:

Las concesiones de las diferentes instalaciones tendrán el siguiente importe anual

Con soporte fijo, por cada módulo	46,35 €
Con soporte móvil	92,70 €

PISCINAS AL AIRE LIBRE:

A) Entrada por baño:

Menores de 16 años, mayores de 65, pensionistas y voluntarios Ayto. Almansa	2,00 €
Resto de usuarios	3,00 €

B) Bonos de 10 entradas:

Individual, menores de 16 años, mayores de 65, pensionistas y voluntarios Ayto. Almansa	15,00 €
Individual, resto de usuarios	25,00 €

C) Abonos:

Familiar, padres e hijos menores 16 años	148,44 €
Individual, menores de 16 años, mayores de 65, pensionistas y voluntarios Ayto. Almansa	49,83 €
Individual, resto de usuarios	75,90 €

AYUNTAMIENTO DE ALMANSA LIBRO DE PLENOS 2012

PISCINAS CUBIERTAS:

A) Entrada por baño:

Menores de 16 años, mayores de 65, pensionistas y voluntarios Ayto. Almansa . . .	1,80 €
Resto de usuarios	3,50 €
Entrada para Usuarios de las diferentes actividades deportivas municipales	
Menores de 16 años, mayores de 65, pensionistas y voluntarios Ayto. Almansa . . .	1,40 €
Resto de usuarios	2,60 €

B) Bonos:

De 10 entradas, individual

Menores de 16 años, mayores de 65, pensionistas y voluntarios Ayto. Almansa . . .	15,00 €
Resto de usuarios	30,00 €

De 20 entradas

Menores de 16 años, mayores de 65, pensionistas y voluntarios Ayto. Almansa . . .	30,00 €
Resto de usuarios	60,00 €

C) Abonos:

Familiar, padres e hijos menores 16 años, de 20 entradas	45,00 €
Individual, temporada adultos (importe anual)	210,76 €
Individual, temporada adultos (importe trimestral)	80,00 €
Individual, temporada menores 16 años, mayores de 65, pensionistas y voluntarios Ayuntamiento de Almansa (importe anual)	105,38 €
Individual, temporada menores 16 años, mayores de 65, pensionistas y voluntarios Ayuntamiento de Almansa (importe trimestral)	40,00 €

D) Cursos de natación:

Matrícula (excepto colegios)	4,00 €
Infantil	2,50 €/sesión
Adultos	3,40 €/sesión
Mayores de 65 años, pensionistas y voluntarios del Ayuntamiento de Almansa . . .	1,70 €/sesión
Colegios en horas lectivas	8,00 €/alumno

E) Entrenamiento clubes:

1 hora, calle, nadador	1,15 €
----------------------------------	--------

DISPOSICION FINAL.

La presente Ordenanza Fiscal entrará en vigor el día de su publicación en el "Boletín Oficial de la Provincia", y comenzará a aplicarse a partir del día 1 de julio del año 2012, permaneciendo en vigor hasta su modificación o derogación expresa.

ORDENANZA C.14. ORDENANZA FISCAL REGULADORA DE LA TASA POR EXPEDICIÓN DE DOCUMENTOS ADMINISTRATIVOS.

Modificar el epígrafe 4 de la Tarifa y la Disposición Final, que quedarán redactados de la forma siguiente:

AYUNTAMIENTO DE ALMANSA LIBRO DE PLENOS 2012

TARIFA.-

EPÍGRAFE 4.- ALTA EN EL SERVICIO MUNICIPAL DE PRESTAMO DE BICICLETAS "BICIALMANSA"

EXPEDIENTE	TASA
Expedición de tarjeta	5,00 €/año

DISPOSICION FINAL.

La presente Ordenanza entrará en vigor el día de su publicación en el "Boletín Oficial de la Provincia", y comenzará a aplicarse a partir del día 1 de enero del año 2012, a excepción del importe de la tasa contenida en el epígrafe 4 de la tarifa, que comenzará a aplicarse a partir del día 1 de julio del año 2012, permaneciendo en vigor hasta su modificación o derogación expresa.

Sometida a votación la modificación planteada, es dictaminada favorablemente con los 3 votos de los Concejales del P.P. e Independientes, la abstención de la Concejala del Grupo Mixto y el voto en contra de los Concejales del P.S.O.E. ***

Expone el presente punto el Sr. Concejala del Grupo Municipal Popular D. Javier Bueno Gil, solicitando del Pleno su aprobación.

Por parte del Grupo Municipal Mixto, la Sra. Concejala Dña. M^a José Almendros Corredor, manifiesta que una vez que se presenta al Pleno la modificación de las ordenanzas fiscales, su grupo votó a favor del plan de ajuste pero haciendo un ejercicio de responsabilidad y basándose en que los proveedores pudieran cobrar. Aunque ello no quiere decir, que estén de acuerdo con el contenido del plan de ajuste. Entiende que el plan de ajuste es el que ha hecho el Equipo de Gobierno. No dice si es mejor o peor, cada uno lo hace priorizando unos aspectos sobre otros. Los responsables de este cambio en las ordenanzas será el Equipo de Gobierno. No comparte el contenido del plan de ajuste y por ello se abstiene.

Por parte del Grupo Municipal Independientes, el Sr. Concejala D. Pascual Blanco López, manifiesta dictamen de comisión.

Por parte del Grupo Municipal Socialista, el Sr. Concejala D. Juan Manuel Jurado Romero, le dice al Sr. Bueno que hoy lo dice otra vez para justificar la subida de tasas que traen a pleno y es que utilizar el argumento de que hay margen y que se acogen a los tiempos. Cuando dice eso de que "hay margen", no sabe si es irónico o insensible. Pregunta que si hay margen, ¿margen para qué?, para que los almanseños paguen más. Este suma y sigue, nació con el impuestazo de 2008. Dentro de poco traerán otra revisión de modificación de las ordenanzas. Las modificaciones que van aprobar va a suponer en las escuelas infantiles, unos 150 euros anuales a cada familia por niño. En el ámbito de los deportes sube también, dicen que un poquito más y en caso del pádel es de un 40% y en los cursos reducen los horarios. Hacen recaer sus errores en los ciudadanos y siempre son éstos los que a través de la subida de impuesto y de las tasas, los pagan. Hace un mes su grupo dijo no al plan de ajuste que aprobaron y que no beneficiaba en nada a la ciudadanía y ahora vuelven a decir que no, porque es injusta esta subida.

El Sr. Bueno, agradece al Grupo Municipal Independiente y a Democracia por Almansa que se sumen a la modificación. A la Sra. Almendros, le dice que si cree en los ajustes, pero no en las propuestas, podría haber aportado las suyas. Al Sr. Jurado, le dice que en cuanto al

AYUNTAMIENTO DE ALMANSA LIBRO DE PLENOS 2012

margen es muy claro y lo ha explicado, hay que racionalizar las tasas con el coste efectivo del servicio. Precisamente lo que traen a pleno son las más deficitarias de la Ciudad. El Partido Popular, quiere bajar los impuestos en la medida de lo posible, pero ante esta situación económica heredada, les es imposible desarrollar los programas políticos que tienen. Tienen la responsabilidad para acometer los actos que sean necesarios para devolver la normalidad a la Ciudad.

La Sra. Almendros, manifiesta que ella está de acuerdo y dispuesta a ahorrar, pero en otras partidas distintas. Cada uno hace su plan de ajuste y en este caso los responsables son el Equipo de Gobierno.

El Sr. Jurado, responde al Sr. Bueno, diciéndole que decir que el Partido Popular, es el partido de la bajada de impuestos, es demagogia. Poco a poco, van a tener que ir cambiando de argumentos. La Sra. Almendros ha dicho que se podía haber ahorrado en feria. Ustedes sólo han hecho una bajada del 10%. Los ciudadanos van a comprender difícilmente que para cubrir el despilfarro de hace cuatro años, se suban los impuestos y las tasas. No lo van a comprender. Impuesto tras impuesto, lo conseguirán, pero no con su voto.

El Sr. Bueno, manifiesta que efectivamente lo que es la herencia que nos dejaron se vaya olvidando, pero porque se va solventando.

Por último, tras su debate, por el Sr. Alcalde-Presidente, se manifiesta que con once votos a favor de los Sres. Concejales del Grupo Municipal Popular y Grupo Municipal Independiente, nueve votos en contra de los Sres. Concejales del Grupo Municipal Socialista y una abstención de la Sra. Concejala del Grupo Municipal Mixto, queda aprobado el dictamen de la Comisión en sus propios términos de redacción.

12. APROBACIÓN, SI PROCEDE, PLIEGO DE CONDICIONES PARA EXPLOTACIÓN DE QUIOSCO EN EL JARDÍN DE LOS REYES CATÓLICOS.

Previo dictamen emitido por la Comisión Informativa de Cuentas, Hacienda y Patrimonio, en su sesión celebrada el pasado día 24 de Abril de 2.012, cuyo contenido es el siguiente:

*** El Sr. Presidente da la palabra al Concejal Delegado de Parques y Jardines, quien informa del contenido de los pliegos elaborados para formalizar la concesión administrativa, así como que previamente se ha dejado sin efecto la concesión del quiosco situado junto al campo de baloncesto, a fin de que ahora se utilice tal como inicialmente se había planteado.

También se da cuenta de los informes elaborados.

Las representantes del PSOE y Democracia por Almansa solicitan copia de los pliegos elaborados, cuyo contenido es el siguiente:

PLIEGO DE CLÁUSULAS ADMINISTRATIVAS PARTICULARES QUE REGIRÁ LA ADJUDICACIÓN DEL CONTRATO ADMINISTRATIVO ESPECIAL PARA LA EXPLOTACIÓN DE LOS QUIOSCOS SITOS EN EL JARDÍN REYES CATÓLICOS DE ALMANSA, MEDIANTE PROCEDIMIENTO ABIERTO.

I. DISPOSICIONES GENERALES

CLAUSULA 1ª. OBJETO DEL CONTRATO.

AYUNTAMIENTO DE ALMANSA LIBRO DE PLENOS 2012

Constituye el objeto del presente contrato la explotación, de dos quioscos de propiedad municipal, para su explotación como bar-cafetería.

Situación: Jardín Reyes Católicos de Almansa.

El adjudicatario del contrato asumirá, en el quiosco situado junto a la pista de baloncesto, las funciones de biblioteca móvil, comprometiéndose al préstamo y recogida de libros, cuentos y revistas de la biblioteca municipal.

CLAUSULA 2ª. REGIMEN JURÍDICO DEL CONTRATO.

El contrato objeto de la presente licitación, es un contrato administrativo especial, de conformidad, con lo dispuesto en los artículos 5.1 y 19.1.b), del Texto Refundido de la Ley de Contratos del Sector Público (en adelante TRLCSP) y se regirá en cuanto a su preparación, adjudicación, efectos y extinción por sus normas administrativas específicas, supletoriamente por el TRLCSP y sus disposiciones de desarrollo. En defecto de estas, se aplicarán las restantes normas de derecho administrativo y del derecho privado.

CLAUSULA 3ª. DURACIÓN DEL CONTRATO.

La duración del contrato será de **diez años** contados a partir de la formalización del mismo, pudiendo ser prorrogado, en su caso, por años sucesivos, sin que la duración total del contrato, incluidas las prórrogas, pueda exceder de quince años, pudiendo las partes denunciar el mismo con una antelación de, al menos, tres meses a la finalización del periodo inicial concertado o al de su posible prórroga.

CLAUSULA 4ª. PRECIO DEL CONTRATO.

4.1.- El precio tipo del contrato, queda fijado en la siguiente cantidad:

- Un canon anual tipo por importe de 1.500 € más el IVA correspondiente, mejorable al alza por el licitador.
- Para el caso de que el adjudicatario hiciese uso de la terraza con sillas y mesas se le aplicarán las tasas correspondientes establecidas en la ordenanza fiscal.

CLAUSULA 5ª. FORMA DE ABONO DE LA RENTA.

Respecto del canon anual, éste se abonará durante los 10 días siguientes al de vencimiento de la anualidad del contrato mediante el ingreso en la cuenta corriente que a tal fin tiene el Ayuntamiento. Una vez realizado el abono, el justificante del mismo se presentará ante la tesorería municipal quien expedirá el correspondiente recibo.

La demora en el pago supondrá la resolución del contrato.

CLAUSULA 6ª. REVISION DE PRECIOS.-

El precio será revisado conforme a las variaciones que experimente el Índice de Precios al Consumo (IPC), con el límite establecido en el art 90 del TRLCSP.

CLAUSULA 7ª. RIESGO ECONÓMICO.-

La explotación de los quioscos será a riesgo y ventura del adjudicatario.

CLAUSULA 8ª. GARANTÍAS.

- Provisional.- No se exige para este procedimiento.

AYUNTAMIENTO DE ALMANSA LIBRO DE PLENOS 2012

- Definitiva.- De conformidad con lo previsto en el artículo 95 del TRLCSP, la garantía definitiva será la que resulte de aplicar el 5% al importe de la adjudicación.

La garantía podrá constituirse en cualquiera de las formas previstas en el artículo 96 del TRLCSP.

1.- Si se constituye la garantía mediante aval, prestado por alguno de los bancos, cajas de ahorros, cooperativas de crédito, establecimientos financieros de crédito y sociedades de garantía recíproca autorizados para operar en España, deberá aportarse el documento original.

2.- Si se constituyera la garantía mediante seguro de caución, celebrado con una entidad aseguradora autorizada para operar en el ramo, deberá aportarse el original del certificado del contrato.

En ambos casos, deberá constar en los citados documentos el visado que acredite el previo bastanteo del poder efectuado por la Asesoría Jurídica municipal.

3.- Si se constituye en valores de Deuda Pública, deberán aportarse los certificados de inmovilización de los valores anotados.

4.- En caso de constituirse en efectivo, deberá depositarse en la Tesorería municipal.

Los licitadores que tuvieran constituida una garantía global conforme a lo establecido en el artículo 98 del TRLCSP, deberán aportar certificación expedida por la Tesorería comprensiva de la existencia de la garantía global y de la suficiencia de la misma.

En el caso de las uniones temporales de empresarios, las garantías provisionales podrán constituirse por una o varias de las empresas que concurren agrupadas, siempre que en conjunto se alcance la cuantía requerida y garantice solidariamente a todos los integrantes de la unión temporal.

II.- ADJUDICACIÓN DEL CONTRATO

CLAUSULA 9ª. PROCEDIMIENTO Y FORMA DE ADJUDICACIÓN.

El contrato se adjudicará por procedimiento abierto y se llevará a cabo atendiendo a los criterios de valoración previstos para éste expediente en aplicación del artículo 150 del TRLCSP, conforme a los términos y requisitos establecidos en dicho texto legal.

Los criterios de adjudicación vienen establecidos en la cláusula 14 del presente pliego.

CLAUSULA 10ª. ORGANO DE CONTRATACIÓN.

El órgano de contratación que actúa en nombre del Ayuntamiento de Almansa, es el Pleno de conformidad con lo dispuesto en la Disposición Adicional segunda, 2 del TRLCSP. El mencionado órgano tiene la facultad para adjudicar el contrato administrativo y, en consecuencia, ostenta las prerrogativas de interpretarlo, resolver las dudas que ofrezca su ejecución, modificarlo y acordar su resolución, con sujeción a la normativa aplicable. Los acuerdos que a este respecto dicte serán ejecutivos, sin perjuicio del derecho del contratista a su impugnación ante la Jurisdicción competente.

CLAUSULA 11ª. CAPACIDAD Y APTITUD PARA CONTRATAR.

Podrán presentar proposiciones, por sí mismas o por medio de representantes, las personas naturales o jurídicas, españolas o extranjeras, que teniendo plena capacidad de obrar, no estén incurso en prohibición de contratar, de conformidad con lo previsto en los artículos 54 y concordantes del TRLCSP.

CLAUSULA 12ª. PUBLICIDAD DE LA LICITACIÓN.

El órgano de contratación dispondrá las correspondientes publicaciones de anuncios en el Boletín Oficial de la Provincia con una antelación mínima de quince días naturales al señalado como el último para la admisión de proposiciones.

AYUNTAMIENTO DE ALMANSA LIBRO DE PLENOS 2012

Todos los gastos de publicidad serán de cuenta de los adjudicatarios.

CLAUSULA 13ª.- EXAMEN DEL EXPEDIENTE Y PRESENTACIÓN DE PROPOSICIONES.

13.1. El expediente podrá examinarse en las oficinas de Secretaría, Contratación, en la 2ª planta del Edificio Consistorial, sito en la Plaza Santa María, 2, en horario de 09'00 a 14'00 horas, dentro del plazo de quince días naturales contados a partir del día siguiente al de la publicación del anuncio de licitación en el Boletín Oficial de la Provincia y en la dirección de acceso al perfil del contratante en el Ayuntamiento de Almansa (<http://www.almansa.es>).

13.2. Se podrán presentar ofertas hasta las 14'00 horas del día siguiente hábil a aquél en que finaliza el plazo del examen del expediente. Si el último día de dicho plazo coincidiera en sábado o festivo, se trasladará al inmediato día hábil siguiente.

13.2. Cuando las proposiciones se envíen por correo, o por algún otro de los medios previstos en el artículo 38.4 de la Ley 30/1992, de 26 de noviembre, de Régimen Jurídico de las Administraciones Públicas y del Procedimiento Administrativo Común, el licitador deberá justificar la fecha de imposición del envío en las Oficinas de Correos y anunciará la remisión de su oferta al órgano de contratación, en el mismo día, mediante télex, fax o telegrama remitido al número del registro general que se indique en la invitación. En caso de que así se indique, podrá enviarse por correo electrónico a la dirección señalada. Sin la concurrencia de ambos requisitos no será admitida la proposición si es recibida por el órgano de contratación con posterioridad a la fecha y hora de la terminación del plazo señalado en el anuncio.

Transcurridos, no obstante, diez días naturales siguientes a la indicada fecha sin haberse recibido la proposición, ésta en ningún caso será admitida.

Cada licitador no podrá presentar más de una proposición.

La presentación de proposiciones supone la aceptación incondicional de las cláusulas de este Pliego, sin salvedad alguna.

Las proposiciones para tomar parte en el concurso se presentarán en dos sobres cerrados, firmados por el licitador y con la indicación del domicilio a efectos de notificaciones, en los que se hará constar la denominación del sobre y la leyenda "ADJUDICACION DEL CONTRATO ADMINISTRATIVO ESPECIAL, MEDIANTE PROCEDIMIENTO ABIERTO, PARA LA EXPLOTACIÓN DE LOS QUIOSCOS DE PROPIEDAD MUNICIPAL SITOS EN JARDÍN REYES CATÓLICOS.". La denominación de los sobres es la siguiente:

Sobre A: Documentación Administrativa.

Sobre B: Proposición Económica y Técnica.

Los documentos a incluir en cada sobre deberán ser originales o copias autenticadas, conforme a la legislación en vigor.

Dentro de cada sobre se incluirá una relación numerada de los documentos que se aportan, y los siguientes documentos:

Sobre A: Documentación Administrativa:

a) Documentos que acrediten la personalidad jurídica del licitador y la representación del firmante de la proposición.

Documento nacional de identidad o, en su caso, el documento que haga sus veces, del firmante de la proposición y Escritura de otorgamiento en su favor de poder suficiente para presentar la oferta.

b) Acreditación de la solvencia económica, financiera y técnica.

Los licitadores deberán acreditar su solvencia económica y financiera y su solvencia técnica o profesional por cualquiera de los medios establecidos en los artículos 64 y siguientes de la Ley de Contratos del Sector Público.

c) Declaración responsable de no hallarse incurso el licitador en ninguna de las causas que prohíben contratar con la Administración, previstas en la Ley de Contratos del Sector Público.

AYUNTAMIENTO DE ALMANSA LIBRO DE PLENOS 2012

En esta declaración se mencionará expresamente la circunstancia de hallarse al corriente en el cumplimiento de sus obligaciones con la Seguridad social y de sus obligaciones tributarias con el Estado y con el Ayuntamiento, salvo que se aporten certificaciones acreditativas de esta circunstancia.

Sobre B: Proposición Económica y Técnica:

La proposición económica se presentará conforme al modelo que figura en el Anexo I a este Pliego.

La proposición técnica consistirá en la presentación de un proyecto de actividad, en el que se describa la actividad a desarrollar así como la justificación del cumplimiento del PGOU de Almansa y de toda la normativa sectorial de aplicación, que será objeto de baremación, conforme a los criterios de adjudicación a que se refiere la cláusula siguiente.

CLAUSULA 14ª. CRITERIOS DE ADJUDICACIÓN.

Los criterios que servirán de baremación para la adjudicación del contrato, serán los siguientes:

- Mayor canon anual ofertado.
- Proyecto de actividad.

Por el primer criterio se podrá atribuir hasta un máximo de 75 puntos, en función del mejor canon ofertado al alza sobre el mínimo fijado.

Por el segundo criterio se podrá atribuir hasta un máximo de 25 puntos, en función de la calidad del proyecto de actividad propuesto por los licitadores, a juicio de los servicios técnicos municipales.

Se tendrán en cuenta aquí como criterios para determinar la calidad de la propuesta, entre otros, la dotación de personal, la calidad en el mobiliario, menaje; variedad en la oferta de productos (tales como bocadillos, sándwiches, bebidas calientes, bebidas frías; bollería, pincho/canapés, raciones, vinos y cervezas), la lista de precios, adecuación del recinto a la temporada de invierno. Las siguientes ofertas serán valoradas de forma proporcional. La asignación proporcional de puntuación se llevará a cabo de acuerdo con la siguiente fórmula: $P=(pmxO)/mo$, donde "P" es la puntuación; "pm" es la puntuación máxima; "mo" es la mejor oferta y "O" es el valor cuantitativo de la oferta que se valora.

CLAUSULA 15ª. MESA DE CONTRATACIÓN.

La Mesa de Contratación se celebrará a las 12:00 horas del tercer día hábil siguiente al último de presentación de proposiciones, se calificará la documentación general del sobre "A" y se abrirá posteriormente los sobres "B" .

La Mesa de Contratación tendrá la siguiente composición:

Presidente: Sr. Alcalde o Concejal que le sustituya

Vocales: El Secretario y el Interventor o funcionarios que les sustituyan, el Concejal de Desarrollo Urbanístico, el Concejal de Medio Natural y un representante de cada grupo político, el Inspector Urbanístico, D. Ernesto Máñez

Secretario: La Jefa de la Sección de Contratación o funcionaria/o que le sustituya.

Para la válida constitución de la Mesa deberán asistir al menos tres de sus miembros.

Los acuerdos de la Mesa requerirán mayoría simple de los asistentes. En caso de empate, se decidirá por voto de calidad del Presidente.

CLAUSULA 16ª. CALIFICACIÓN DE LA DOCUMENTACIÓN PRESENTADA, VALORACIÓN DE LOS REQUISITOS DE SOLVENCIA Y APERTURA DE PROPOSICIONES.

Constituida la Mesa a los efectos de calificación de la documentación, si observase defectos u omisiones subsanables en la documentación presentada relativa a la aptitud para contratar "Sobre A", lo comunicará a los interesados, mediante telefax, correo electrónico o cualquier otro medio que permita tener constancia de

AYUNTAMIENTO DE ALMANSA LIBRO DE PLENOS 2012

su recepción por el interesado, de la fecha en que se reciba y del contenido de la comunicación, concediéndose un plazo no superior a tres días hábiles para que los licitadores los corrijan o subsanen o para que presenten aclaraciones o documentos complementarios.

Una vez calificada la documentación y realizadas, si procede, las actuaciones indicadas, la Mesa procederá a realizar el acto público de apertura del sobre "B" correspondiente a las proposiciones admitidas.

Concluido el acto público de apertura de proposiciones, que se desarrollará conforme al artículo 83 del Real Decreto 1098/2001, de 12 de octubre, por el que se aprueba el Reglamento General de la Ley de Contratos de las Administraciones Públicas, la Mesa solicitará los informes técnicos que considere pertinentes en relación con el objeto del contrato. Emitidos estos, la Mesa elevará las proposiciones junto con el acta y la propuesta de adjudicación.

CLAUSULA 17ª. ADJUDICACIÓN DEL CONTRATO.

El órgano de contratación, vista la propuesta formulada por la Mesa de contratación, dictará resolución motivada de adjudicación en favor de la oferta económicamente más ventajosa que deberá notificarse a los licitadores y publicarse en el perfil del contratante del órgano de contratación. o, en su caso, propondrá la declaración de licitación desierta. El órgano de contratación no podrá declarar desierta la licitación cuando exista alguna oferta o proposición que resulte admisible de acuerdo con los criterios que figuran en el pliego. No obstante, en cuanto a la renuncia a la celebración del contrato se estará a lo dispuesto en el artículo 155 del TRLCSP.

Cuando el órgano de contratación no adjudique el contrato de acuerdo con la propuesta formulada por la Mesa de Contratación deberá motivar su decisión.

El órgano de contratación requerirá al licitador que haya presentado la oferta económicamente más ventajosa para que, dentro del plazo de diez días hábiles, a contar desde el siguiente a aquél en que hubiera recibido el requerimiento, presente la documentación justificativa de hallarse al corriente en el cumplimiento de sus obligaciones tributarias y con la Seguridad Social o autorice al órgano de contratación para obtener de forma directa la acreditación de ello, de disponer efectivamente de los medios que se hubiese comprometido a dedicar o adscribir a la ejecución del contrato conforme al artículo 64 y de haber constituido la garantía definitiva que sea procedente.

De no cumplimentarse adecuadamente el requerimiento en el plazo señalado, se entenderá que el licitador ha retirado su oferta, procediéndose en ese caso a recabar la misma documentación al licitador siguiente, por el orden en que hayan quedado clasificadas las ofertas.

El plazo máximo para la adjudicación será de dos meses a contar desde la apertura de las proposiciones, de acuerdo con lo dispuesto en los apartados 2 y 3 del artículo 161 del TRLCSP.

El empresario adjudicatario del contrato deberá presentar el documento que acredite haber abonado los gastos derivados de la publicación del anuncio del presente procedimiento hasta un límite máximo de novecientos euros (900,00 €)

Uniones Temporales de Empresas.- En el caso de que el contrato hubiere sido adjudicado a una Unión Temporal de Empresas deberán acreditar la constitución de la misma en escritura pública como máximo dentro del plazo otorgado para formalización del contrato, el código fiscal asignado a la entidad y el nombramiento del representante o apoderado único de la unión, con poder bastante para ejercitar derechos y cumplir obligaciones que se deriven del contrato hasta su extinción.

AYUNTAMIENTO DE ALMANSA LIBRO DE PLENOS 2012

El adjudicatario deberá aportar los documentos acreditativos de la efectiva disposición de los medios humanos y materiales exigidos en los Pliegos, así como de los restantes medios materiales y humanos que hubiese comprometido dedicar o adscribir a la ejecución del contrato.

CLAUSULA 18ª. FORMALIZACIÓN DEL CONTRATO.

El contrato deberá formalizarse en documento administrativo dentro del plazo de diez días hábiles, a contar desde el siguiente al de la notificación de la adjudicación definitiva, previo pago del precio de adjudicación correspondiente, la constitución de la garantía definitiva así como los demás gastos a cargo del adjudicatario que se deriven del presente contrato.

El Ayuntamiento, firmado el contrato, pondrá los quioscos a disposición del adjudicatario.

CLAUSULA 19ª. PERFIL DE CONTRATANTE.

En el perfil de contratante del órgano de contratación se publicará la adjudicación provisional y definitiva de la concesión, así como cualquier otro dato e información referente a su actividad contractual, de acuerdo con lo establecido en el artículo 53 del TRLCSP.

El expediente del Procedimiento de Adjudicación, con el Pliego de condiciones y demás documentos podrá ser examinado en la dirección de acceso al perfil del contratante en el Ayuntamiento de Almansa (<http://www.almansa.es>)

III EJECUCIÓN DEL CONTRATO

CLAUSULA 20ª. OBLIGACIONES DEL CONTRATISTA.

Además de las obligaciones generales derivadas del régimen jurídico del presente contrato, existirán específicamente las siguientes obligaciones para el adjudicatario:

1. El adjudicatario está obligado al cumplimiento de las disposiciones vigentes en materia laboral, de seguridad social y de seguridad e higiene en el trabajo.
2. El adjudicatario queda obligado al cumplimiento del plazo de ejecución del contrato.
3. Son de cuenta del adjudicatario, la limpieza y desinfección de los quioscos, así como cuantos gastos se originen con ocasión de su explotación.
4. El adjudicatario deberá solicitar y obtener la licencia municipal de apertura de establecimiento y ejercicio de actividad, a cuyo efecto habrá de presentar solicitud acompañada, en su caso, de proyecto de adaptación del local.
5. El adjudicatario utilizará el local con arreglo al uso exclusivo permitido de quiosco-bar tradicional en las condiciones reguladas legal y reglamentariamente, estando obligado a conservar en perfecto estado los quioscos y el entorno inmediato del mismo que use en el ejercicio de la actividad, realizando por su cuenta las reparaciones necesarias, respondiendo incluso de los deterioros producidos por los usuarios o por terceros, y a devolverlo al terminar el contrato en el mismo estado que lo recibió.

El adjudicatario podrá realizar obras en el local para adecuarlo a las necesidades del negocio a desarrollar y su costo será íntegramente a cargo del adjudicatario pero previamente deberá someter al Ayuntamiento, para su aprobación por escrito, el informe y proyecto de las variaciones que en cada caso el adjudicatario desee realizar.

Si el Ayuntamiento otorga autorización al adjudicatario para la realización de obras, todas cuantas realice cederán a favor del propietario, por este mero hecho, sin que aquél pudiera alegar derecho a percibir indemnización alguna.

Las obras autorizadas como se indica en el párrafo anterior quedarán en beneficio de la propiedad sin que el adjudicatario tenga derecho a reclamación de clase alguna por tal concepto, ni durante la vigencia de este contrato, ni cuando el mismo finalice. Si el propietario Ayuntamiento optase porque se repusiese el local al

AYUNTAMIENTO DE ALMANSA LIBRO DE PLENOS 2012

estado que tenía en el momento de la firma del contrato, se harán las obras por cuenta y pago del adjudicatario.

6. Tampoco podrá subarrendar o ceder total o parcialmente el local.

7. Queda expresamente prohibida la realización en el local de cualquier otro tipo de negocio, industria o actividad.

En caso de desarrollarse en el local otra actividad, aunque sea afín a la antedicha, podrá el Ayuntamiento resolver el contrato por infracción del adjudicatario de ésta condición.

8. Se prohíbe expresamente al adjudicatario la instalación de máquinas o aparatos que con sus vibraciones, humos o ruidos puedan afectar a la consistencia, solidez o conservación del inmueble, así como almacenar o manipular en el inmueble arrendado sustancias o materias explosivas, tóxicas o inflamables que pudieran ocasionar peligros o malos olores. Además se prohíbe al adjudicatario que desarrolle o lleve a cabo en el local actividades ilícitas.

9. El quiosco-bar deberá permanecer abierto al público durante el periodo de vigencia del contrato, entendiéndose como causa de resolución de éste el cierre injustificado fuera de los días de descanso del personal o en su caso de los periodos de vacaciones anuales.

10. Se prohíbe establecer los denominados bares de copas o bares especiales, whisquerías, o similares, así como limitar el derecho de admisión a determinados usuarios o clientes.

11. El adjudicatario habrá de instalar por su cuenta y cargo el mobiliario, aparatos y utillaje precisos para el ejercicio de la actividad, adquiriéndolo en la forma que considere conveniente.

12. El espacio afecto a terraza no podrá utilizarse como almacén u otro uso distinto al de instalación de mesas y sillas desmontables para el servicio de los usuarios del bar.

13. La limpieza y conservación de los aseos públicos correrá a cargo del adjudicatario del contrato que deberá controlar su apertura y cierre en el horario de la actividad.

14. El personal que ejerza la actividad habrá de poseer el carné de manipulador de alimentos conforme a lo dispuesto en la legislación vigente.

15. El adjudicatario no podrá expender bebidas alcohólicas ni tabaco a menores de dieciocho años.

16. El adjudicatario no queda en relación de dependencia respecto del Ayuntamiento, a los efectos del artículo 22 del Código Penal.

17. Son de cuenta del contratista los gastos e impuestos derivados de los anuncios de la licitación hasta un máximo de 700 €, los que se deriven de la formalización del contrato, en su caso, los gastos que se requieran para la obtención de autorizaciones, licencias, documentos o cualquier información de organismos oficiales o de particulares, así como los tributos, derechos, compensaciones y demás gravámenes o gastos que resulten de aplicación según las disposiciones vigentes, en la forma y cuantía que éstas señalen y cualesquiera otros gastos a que hubiere lugar para la realización de la prestación.

CLAUSULA 21ª. EXTINCIÓN DEL CONTRATO.-

El presente contrato se extinguirá por cumplimiento o por resolución. A estos efectos, se entenderá cumplido cuando se haya extinguido el plazo del contrato, de acuerdo con los términos del mismo y a plena satisfacción del Ayuntamiento, tal y como dispone el artículo 222 del TRLCSP.

La resolución del contrato tendrá lugar en los supuestos que se señalan en este Pliego y en los fijados por las normas de derecho privado que le son de aplicación.

CLAUSULA 22ª. RÉGIMEN JURÍDICO Y JURISDICCIÓN COMPETENTE.

El presente contrato es de naturaleza privada, de conformidad con lo previsto en el artículo 20 del TRLCSP, se regirá, en cuanto a su preparación y adjudicación por lo establecido en el presente Pliego y, en defecto de normas específicas, por la citada Ley y sus disposiciones de desarrollo, aplicándose supletoriamente las

AYUNTAMIENTO DE ALMANSA LIBRO DE PLENOS 2012

restantes normas de derecho administrativo. En cuanto a sus efectos y extinción, se regirá por el derecho privado.

El orden jurisdiccional civil será el competente para resolver las controversias que surjan entre las partes en los contratos privados. No obstante, se considerarán actos jurídicos separables los que se dicten en relación con la preparación y adjudicación del contrato y, en consecuencia, podrán ser impugnados ante el orden jurisdiccional contencioso-administrativo de acuerdo con la normativa reguladora de dicha jurisdicción.

PLIEGO DE PRESCRIPCIONES TÉCNICAS QUE HA DE REGIR EN EL PROCEDIMIENTO PARA LA ADJUDICACIÓN, MEDIANTE PROCEDIMIENTO ABIERTO, DEL CONTRATO ADMINISTRATIVO ESPECIAL PARA LA EXPLOTACIÓN DE LOS QUIOSCOS".

1.- OBJETO DEL CONTRATO.

1.1.- Es objeto del presente contrato regular la explotación de los quioscos sitos en el Jardín Reyes Católicos, con destino a bar-cafetería.

El adjudicatario del contrato asumirá, en el quiosco situado junto a la pista de baloncesto, las funciones de biblioteca móvil, comprometiéndose al préstamo y recogida de libros, cuentos y revistas de la biblioteca municipal.

1.2.- La ejecución del contrato se realizará a riesgo y ventura del adjudicatario y éste no tendrá derecho a indemnización por causa de averías, pérdidas o perjuicios ocasionados en la explotación de los quioscos. Tampoco tendrá derecho a indemnización alguna por extinción del contrato al cumplirse el plazo de vigencia del mismo o de cualquiera de sus prórrogas.

2.- CARACTERÍSTICAS TÉCNICAS DEL CONTRATO.

El adjudicatario tendrá que abrir los quioscos dotándolos de todo lo necesario para su funcionamiento: vajillas, mesas, sillas, sombrillas y toda aquella maquinaria de hostelería y anexa precisa para el funcionamiento de los quioscos y de la terraza.

3.- PRECIO DEL CONTRATO.

- El precio tipo del contrato, queda fijado en la siguiente cantidad:
- Un canon anual tipo por importe de 1.500 € más el IVA correspondiente, mejorable al alza por el licitador.
- Para el caso de que el adjudicatario hiciese uso de la terraza con sillas y mesas se le aplicarán las tasas correspondientes establecidas en la ordenanza fiscal.

El abono de esta cantidad del canon inicial deberá ser justificado por el adjudicatario en el momento de la firma del contrato, que será con anterioridad al comienzo del ejercicio de la actividad.

4.- MANTENIMIENTO Y CONSUMOS.

4.1. El adjudicatario deberá mantener en perfectas condiciones higiénico-sanitarias tanto el interior de las instalaciones como las zonas exteriores y adyacentes de las mismas. En caso contrario, lo realizará el Ayuntamiento con cargo al obligado.

AYUNTAMIENTO DE ALMANSA LIBRO DE PLENOS 2012

4.2. Deberán figurar a nombre y correr por cuenta y cargo del adjudicatario cualesquiera de los suministros de que estuviera provisto actualmente o en el futuro la instalación objeto de contrato, tales como: agua, suministro de energía eléctrica, gas, alcantarillado, recogida de residuos sólidos, telefonía, etc., además de las cargas tributarias derivadas de la explotación, ya sean estatales, autonómicas, o locales, que existieran en el momento de la constitución de la adjudicación como las que en el futuro pudieran establecerse.

4.3. Serán por cuenta y cargo del adjudicatario:

4.1 La desinsectación, desratización, desinfección general y limpieza de las dependencias e instalaciones de la zona de los quioscos, y zona afecta al mismo, estando obligado el adjudicatario a acreditar tales actuaciones ante el Ayuntamiento cuando fuera requerido para ello.

4.2. Los gastos derivados de la conservación, reposición y mantenimiento de las instalaciones objeto de contrato.

5.- APERTURA Y PUESTA EN MARCHA.

5.1. El adjudicatario deberá obtener los distintos permisos y autorizaciones que sean preceptivos, en función de la actividad, incluido el pago de tasas, licencias y demás gastos que pudieran derivarse.

5.2. El servicio será prestado directamente por la persona -física o jurídica- que sea la adjudicataria, quedando expresamente prohibido la transmisión del arrendamiento a terceros.

6.- OBLIGACIONES DEL CONTRATISTA.

Serán las siguientes:

- a) Dotar a los quioscos de todos los elementos necesarios para su funcionamiento.
- b) Abonar el precio del arrendamiento anual de una sola vez, dentro de los primeros 10 días del mes siguiente al del vencimiento de la anualidad.
- c) Cumplir todas las disposiciones vigentes en materia tributaria, fiscal, laboral, de seguridad social, de seguridad y salud laboral, así como cualesquiera otras que puedan resultar aplicables por razón de la materia.
- d) Mantener en buen estado las instalaciones, mobiliario, enseres, etc. . El Ayuntamiento queda facultado en todo momento para emitir normas al respecto.
- e) Obtener todos los permisos, autorizaciones, seguros, etc., que fueren necesarios para una correcta explotación de los quioscos.
- f) Solicitar autorización del Ayuntamiento para realizar toda clase de obras en los quioscos, las cuales serán de cuenta del adjudicatario en todo caso y quedarán en propiedad del Ayuntamiento, sin que pueda reclamar cantidad alguna por dicho concepto.
- g) Mantener los quioscos en perfecto estado de limpieza e higiene, realizando las labores correspondientes en horario que no cause molestias a los usuarios del servicio.
- h) Serán de cuenta del adjudicatario los gastos ocasionados con motivo de consumos de agua, en su caso, y energía eléctrica que fueren necesarios.
- i) Darse de alta en el Impuesto de Actividades Económicas.
- j) Abonar toda clase de impuestos, tasas y precios, de cualquier Administración Pública, que fueren necesarios para prestar los servicios del contrato, debiendo tener dado de alta el establecimiento en idénticas condiciones que cualquier otro del ramo.
- k) Abonar los gastos derivados de los anuncios oficiales de la licitación y formalización del contrato.
- l) Abandonar y dejar libres, a disposición del Ayuntamiento, una vez finalizado el contrato, o dentro del plazo de 15 días naturales a contar del siguiente a la resolución contractual, los quioscos puestos a disposición del adjudicatario al inicio del contrato, en buen estado de conservación y funcionamiento y con el desgaste razonable debido a un correcto uso.

AYUNTAMIENTO DE ALMANSA LIBRO DE PLENOS 2012

7.- PROHIBICIONES.

Se prohíbe al adjudicatario:

- a) Mantener cerrados los quioscos sin causa que lo justifique a juicio del Excmo. Ayuntamiento.
- b) Destinarlos a uso distinto al autorizado.
- c) Ocupar mayor superficie de la autorizada.
- d) Colocar embalajes, envases o acopios fuera de los quioscos.
- e) Traspasar o ceder en cualquier forma la instalación.
- f) Modificar los elementos e instalaciones sin obtener el correspondiente y expreso permiso municipal.
- g) Efectuar obras sin permiso expreso del Ayuntamiento.

Sometidos a dictamen, son informados favorablemente con los votos de los representantes del P.P., Independientes y Democracia por Almansa, y la abstención de los del P.S.O.E. ***

Expone el presente punto el Sr. Concejala del Grupo Municipal Popular D. Javier Bueno Gil, solicitando del Pleno su aprobación.

Por parte del Grupo Municipal Mixto, la Sra. Concejala Dña. M^a José Almendros Corredor, manifiesta que tal y como se vio en la Comisión, eran conocedores de los problemas que había habido con la salida de este pliego para este quiosco. Sabe también que se había generado malestar en los hosteleros de la zona porque no había un aseo público en el quiosco o luz de emergencia. En base a que se ha intentado solucionar de la mejor manera posible, también a la importante labor del servicio de préstamo de biblioteca y a que se puedan ganar la vida los adjudicatarios, su voto va a ser favorable.

Por parte del Grupo Municipal Independientes, el Sr. Concejala D. Pascual Blanco López, manifiesta que se trae a pleno el pliego para ver si se consigue que en el entorno del Parque de los Reyes Católicos donde hay unas instalaciones municipales se desarrolle una actividad demandada por algunas persona. Hubo algún intento anterior aunque no tuvo el fruto que esperaban. Sin embargo, por la petición de las personas y ya que es positiva la concesión porque puede dar trabajo a tres personas, vota a favor.

Por parte del Grupo Municipal Socialista, el Sr. Concejala D. Manuel Serrano Sánchez, manifiesta que no termina de centrarse en cual es el objeto del pliego o hay cosas que no están en el pliego. Tienen muchas dudas, ya que si el pliego sigue adelanten, se podrán crear situaciones de competencia desigual con establecimientos que se encuentran en el jardín. No se ha cumplido durante estos años. El pliego se aleja de las dos zonas propiedad del Ayuntamiento, ya que el pliego recoge que se destinará a cafetería durante todo el tiempo y no a la prestación de libros. Considera que debería de mantenerse el espíritu que se tenía y que se diseño para estas zonas y complementarlo con otras actividades, evitando situaciones de competencia con otros empresarios.

El Sr. Bueno, manifiesta que la actividad para el uso inicial que se concibió este quiosco, generó esa problemática por no contar con los medios necesarios, como son los aseos y el uso exclusivo para lo que se destinó hacía que económicamente deviniera imposible su adjudicación. Por lo que han visto como prestar estos servicios, que era lo único que hacía rentable el local. Han unido la maquinilla y el quiosco y hacer un emplazamiento único con unas prestaciones similares. En cuanto a la competencia desleal, además del canon también tendrán que pagar los metros cuadrados de ocupación de terraza que destine. No cree que haya competencia desleal.

AYUNTAMIENTO DE ALMANSA LIBRO DE PLENOS 2012

El Sr. Blanco, manifiesta que efectivamente el primer proyecto que se presentó para la explotación de la Maquinilla, tenía su proyecto, como se le exige a cualquier empresario que quiera establecer un negocio así y que se exige desde la Oficina Técnica. Además, la competencia desleal a la que alude el Sr. Serrano, con este pliego no se va a producir. Cree que el pliego va a controlar que esa competencia desleal a la que aluden no se lleve a cabo.

El Sr. Serrano, ratifica lo que ha dicho anteriormente y que la concesión va a ser para diez años. Lógicamente si hay dos cafeterías, lo que si que va haber es una competencia desigual respecto a los otros hosteleros. Se ha consentido por el Partido Municipal Popular y por el Partido Municipal Independiente que hayan incumplido con todas sus obligaciones. Se le ha consentido todo, incluso que no tuviese licencia de actividad y pese a que existe un decreto de clausura del mismo. Es ahora cuando se pone fina a esa situación. Pero se vuelven hacer las cosas deprisa y corriendo. El día veinticuatro de abril, cuando se celebra la comisión, es cuando se firma el decreto y se resuelve la concesión sobre el quiosco. Esta actitud no es apoyar a los hosteleros locales, sino perjudicarles. Para evitar las prisas, les propone retirar el pliego y que se oferten por separado los dos espacios y que cada uno cumpla los objetivos para los que se firmaron, ya que esa es la forma de ser disfrutado por los ciudadanos y que el plazo de diez años sea reducido. En otro caso van a pensar que lo que se va a crear allí son dos terrazas fijas y para todo el año. Con todos los respetos, los que se va hacer es situar al adjudicatario que pueda resultar dentro de ese concurso, en una situación de privilegio en el centro del pueblo con unos costes inferiores al resto de los hosteleros de la zona. Su voto va a ser de abstención.

El Sr. Bueno, manifiesta que en cuanto a la competencia desleal, que puede participar cualquier hostelero de Almansa. Todos parten de la misma situación. Los 1500 euros son la salida, está sujeto a mejora, y no se sabe como va a quedar. No se pueden sacar por separado, ya que no es rentable.

El Sr. Serrano, hace una recomendación que se podría estudiar, de variar los criterios del 60% para la oferta económica y el 40% para el proyecto que se presente, para incentivar más la mejora de la oferta económica.

El Sr. Alcalde, propone que se establezca un 75% para la oferta económica y un 25% para el proyecto.

Por último, tras su debate, por el Sr. Alcalde-Presidente, se manifiesta que con doce votos a favor de los Sres. Concejales del Grupo Municipal Popular, Grupo Municipal Independiente y Grupo Municipal Mixto y nueve abstenciones de los Sres. Concejales del Grupo Municipal Socialista, queda aprobado el pliego de condiciones para la explotación del quiosco en el Jardín de los Reyes Católicos, con el cambio propuesto en la cláusula 14 de los criterios que servirán de baremación para la adjudicación del contrato.

13. MOCIONES Y PROPUESTAS.

Previo dictamen emitido por la Comisión Informativa de Acción Social, Igualdad, Mayores, Sanidad y Deportes, en su sesión celebrada el pasado día 24 de Abril de 2.012, cuyo contenido es el siguiente:

AYUNTAMIENTO DE ALMANSA LIBRO DE PLENOS 2012

*** D. Francisco Javier Pardo Tornero, Portavoz del Grupo Municipal PSOE en el Ayuntamiento de Almansa, eleva al Pleno para su discusión y aprobación si procede, la siguiente MOCION:

EXPOSICIÓN DE MOTIVOS

Castilla la Mancha, fue la comunidad pionera en implantar la gratuidad de los libros de texto. Hasta este curso, las familias recibían en su centro educativo un vale que canjeaban en las librerías por el lote de libros de texto que correspondía. Al finalizar, el alumnado debía entregar los libros para que fuesen reutilizados por otras familias el siguiente curso escolar. Estos libros permanecían cuatro años en el centro.

Este sistema, ha permitido durante muchos años a todas las familias Castellano Manchegas afrontar el inicio de curso con mayor tranquilidad, a la vez que ha fomentado entre los estudiantes el respeto hacia los libros y su cuidado.

La decisión de la Presidenta de CLM, María Dolores de Cospedal, de eliminar la gratuidad de los libros de texto en nuestra región, supone para las familias, un importante gasto en los momentos de más dificultades de nuestra ciudad.

Los almanseños verán como cuando se inicie el curso 2012-2013, tendrán que abonar la totalidad de los libros de texto, que hasta ahora venían disfrutando de una manera gratuita.

Diferentes Ayuntamientos, AMPAS y Organizaciones Vecinales, han puesto en marcha medidas que puedan ayudar a las familias a afrontar el inicio de curso sin cargas añadidas

PROPUESTA DE RESOLUCION

- Que por parte de la Concejalía de Educación, en colaboración con el Consejo Escolar Local, se ponga en marcha un banco de libros, donde las familias puedan acceder al material disponible para el curso, con el compromiso de devolución.

- Que de esta moción se hagan llegar copias a los todos los centros educativos de Almansa, así como a sus AMPAS, para que conjuntamente se articulen las medidas necesarias para crear y organizar este servicio de la manera más eficaz para toda la comunidad educativa.

Tras la exposición de se somete a votación la propuesta con el siguiente resultado: Se abstiene el grupo municipal del Partido Popular y el grupo municipal del Partido Independiente, y votan a favor el grupo municipal del Partido Socialista Obrero Español y la representante de Democracia por Almansa. ***

Expone el presente punto el Sr. Concejal del Grupo Municipal Socialista, D. Fco. Javier Pardo Tornero, solicitando del Pleno su aprobación.

Toma la palabra la Sra. Concejala del Grupo Municipal Mixto, Dña. M^a José Almendros Corredor, manifestando que a su grupo de parece la moción una moción acertada. La gratuidad de Castilla-La Mancha, quien fue pionera, fue un beneficio. Sin embargo, ahora se quedan sin esa gratuidad. Le parece bien que a través de las AMPAS se haga este banco de libros. Muchas familias van a tener problemas a la hora de comprar los libros para el próximo curso. Hay libros que están en muy buen estado y que se pueden volver a utilizar.

AYUNTAMIENTO DE ALMANSA LIBRO DE PLENOS 2012

Por parte del Grupo Municipal Independientes, el Sr. Concejala D. Antonio López Cantos, manifiesta que van a votar que no, pues es pura demagogia. No es una competencia, sino de la Junta. No hay partida en el Ayuntamiento de Almansa para ello. La Consejería de Educación no tiene persona para llevar a cabo esta función. Su voto es negativo.

Por parte del Grupo Municipal Popular, la Sra. Concejala Dña. M^a José Tebar Oliva, manifiesta que los libros de que disponen nuestros hijos son propiedad de la Consejería de Educación, que se les presta a los centros y éstos a los alumnos, quienes al final del curso los vuelven a devolver al centro para que los vuelvan asignar a otros alumnos. Lo que se hace cada año es reponer los que están en mal estado por la Consejería. Hace una serie de matizaciones sobre la moción. En conversación personal con directores de los centros educativos de Almansa le han manifestado que si la gratuidad no continúa van a mantener los libros que hay en la actualidad y por lo tanto los alumnos recibirán sus libros de texto. Por lo que la propuesta de crear un banco de libros, no tiene sentido, aunque cree que el Partido Municipal Socialista ya lo sabe. Tendrá sentido cuando el centro sea quien gestione el banco de libros y lo haga de forma individual. Si llega ese momento los centros y los padres tendrán el apoyo de la Consejería.

La Sra. Callado, agradece a la Sra. Almendros el apoyo a la moción. Al Sr. López, le dice que no ha entendido la moción, ya que el Ayuntamiento no tiene que hacer nada, solo prestar su apoyo a los padres. Y a la Sra. Tebar, le dice que sino tienen sentido ayudar a las familias para que no gasten dinero, es porque tampoco entiende la moción. Es usted la que tiene que apoyar a las AMPAS y al Consejo Escolar. Hay AMPAS, que ya se están moviendo en este sentido. No costará nada este banco de libros para el Ayuntamiento.

La Sra. Almendros, manifiesta que las editoriales harán presión para que se cambien los libros. Quienes más los necesitan que tengan acceso a esos libros. Esto es algo de justicia social. Deben de dar ejemplo.

El Sr. López, responde a la Sra. Callado, diciéndole que si dice que eso no es demagogia y que el Ayuntamiento no tiene que hacer nada, para qué presenta entonces la moción. Es incongruente. A todos les gustaría que los libros fuesen gratis. Pero en estos momentos el Ayuntamiento no puede hacer nada y además no es su obligación.

La Sra. Tebar, manifiesta que hablando con el personal docente que son quienes conocen el tema, si en el caso de que haya que crear el banco de libros, el Ayuntamiento no cuenta nada. Son las AMPAS y el propio centro, quienes lo han de gestionar. Hay dos tipos de políticos los responsables y los irresponsables. Los responsables, son los que no quieren gastarse más de lo que tienen; son los que dotan de financiación lo que proponen y ayudan a los que más lo necesitan. Sin embargo, los irresponsables son los que gastan más de lo que tienen y dejan facturas sin pagar y la deuda a los demás; son los que prometen ordenadores y libros sin pagar. Que cada uno piense quien es responsable y quien no lo es. Termina con un mensaje positivo y es que el Partido Municipal Popular, está trabajando por una enseñanza de calidad, donde prime el esfuerzo y las oportunidades y donde ningún niño que socialmente lo necesite, se quedará sin la gratuidad. Por ello y por creer que la moción no busca el interés educativo, sino el político, desde su grupo rechazan la moción.

La Sra. Callado, manifiesta que están para solucionar los problemas de los padres. A los centros si que están llegando información por parte de las AMPAS que solicitan convocar un Consejo Escolar. El ayudar y estar al lado de los padres y madres no es demagogia.

AYUNTAMIENTO DE ALMANSA LIBRO DE PLENOS 2012

Por último, tras su posterior debate, por el Sr. Alcalde-Presidente, se manifiesta que con once votos en contra de los Sres. Concejales del Grupo Municipal Popular y Grupo Municipal Independiente y diez votos a favor de los Sres. Concejales del Grupo Municipal Socialista y Grupo Municipal Mixto, se rechaza la moción presentada.

14. RUEGOS Y PREGUNTAS.

El Sr. Concejel del Grupo Municipal Popular D. José Fco. Gil García, manifiesta que desde la Corporación, se suman al reconocimiento que ha tenido la Junta de Comunidades de Castilla-La Mancha de acordarse de dos deportistas almanseños: Beatriz Laparra, por la medalla de oro al mérito deportivo. Y a Paco Simón, a quien se le ha otorgado la medalla de plata al mérito deportivo.

El Sr. Concejel del Grupo Municipal Independiente, D. Pascual Blanco López, reconoce el trabajo realizado por la Asociación 1707, para mantener viva nuestra historia, tras los recortes económicos que ha tenido. Así como, a Carlos Arques y a Herminio Gómez, en el libro Las imágenes perdidas de la Batalla de Almansa.

El Sr. Concejel del Grupo Municipal Socialista, D. José Enrique Megías Landete, pregunta si el Sr. Alcalde va a recibir a los vecinos del Parque Jorge Guillén, para solucionarles el problema que tienen, ya que se lo planteo como ruego en el pasado pleno.

El Sr. Alcalde, le responde diciéndole que el Sr. Concejel y él, están dispuestos a recibir a cualquier vecino que pida cita. Después de fiestas, el día 7 se reunirán con los vecinos para ver el tema.

El Sr. Concejel D. Pascual Blanco López, manifiesta que ha encontrado las firmas de los vecinos, pero que no eran para arreglar el parque, sino para una red de alcantarillado que se arregló. Sabe el problema que tienen los vecinos en verano e intentará solucionarlo.

El Sr. Concejel del Grupo Municipal Socialista, D. Fco. Javier Pardo Tornero, en el anterior pleno rogó que al Centro Municipal de Servicios Sociales se le asignase el nombre de Aurora Garijo y todavía no ha tenido contestación. Es una petición de justicia que y en le anterior pleno fue favorable.

El Sr. Alcalde, le responde diciéndole que en la próxima Junta de Gobierno se estudiará el tema.

La Sra. Concejala del Grupo Municipal Socialista, Dña. Amaya Villanueva Peña, pregunta que al Sr. Alcalde, que si en el caso de que se pase a una gestión público-privada en el Hospital de Almansa, si se mantendrá el hospital con los actuales servicios.

El Sr. Alcalde, responde a la Sra. Villanueva diciéndole que está trabajando para que se mantengan la totalidad de los servicios, y no se pierda ningún servicio. Le insta a reunirse con la gerenta del Hospital de Almansa, para que les informe como esta el tema.

AYUNTAMIENTO DE ALMANSA LIBRO DE PLENOS 2012

Y no habiendo mas asuntos de los que tratar, se dió por finalizada la sesión, siendo las veintiuna horas y veinte minutos, extendiéndose la presente acta que, una vez leída y encontrada conforme, la firma el alcalde, conmigo, el secretario que la certifico.

EL ALCALDE,

EL SECRETARIO,

ACTA NÚMERO 6 CORRESPONDIENTE A LA SESIÓN EXTRAORDINARIA CELEBRADA POR EL EXCMO. AYUNTAMIENTO EN PLENO EL CATORCE DE MAYO DE DOS MIL DOCE.

En la ciudad de Almansa, siendo las veinte horas y diez minutos, del día **catorce de Mayo de dos mil doce**, previamente convocados, se reunieron en la Casa Consistorial, bajo la presidencia del Sr. Alcalde, los concejales relacionados a continuación, asistidos por el Secretario de la Corporación, con el objeto de celebrar sesión extraordinaria en primera convocatoria.

ASISTENTES:

D. Francisco J. Núñez Núñez ; Alcalde-Presidente.

D. Javier Sánchez Roselló ; 1º Tte. de Alcalde, Concejal de Desarrollo Urbanístico y Obras.

Dña. Antonia Millán Bonete ; 2º Tte. de Alcalde. Concejal de Desarrollo económico, Comercio, Industria, Cultura, Turismo y Consumo.

Dña. Pascuala Bernal Sánchez ; 3º Tte. de Alcalde, Concejal de Acción Social y Mayores.

D. José Francisco Gil García ; Concejal de Deportes, Sanidad Humana y Animal

D. Javier Bueno Gil ; 4º Tte. de Alcalde, Concejal de Hacienda, Recaudación, Policía, Movilidad Urbana y Patrimonio.

Dña. María José Tebar Oliva ; 5º Tte. de Alcalde, Concejal de Recursos Humanos, Educación y Servicios Municipales.

D. Israel Rico Iniesta ; Concejal de Juventud, Fiestas, Atención y Participación Ciudadana, Régimen Interior y Mejoras Urbanas..

D. Antonio López Cantos ; Concejal Grupo Independiente.

D. Pascual Blanco López ; Concejal de Medio Ambiente y Parques y Jardines.

Dña. Ana Cristina Tomás López ; Concejala de Inmigración, Igualdad, Plan Local de Drogas y Turismo y Hermanamiento.

Dña. M^a José Almendros Corredor ; Concejala Grupo Mixto.

D. Fco. Javier Pardo Tornero ; Concejal Grupo Socialista.

Dña. Amaya Villanueva Peña ; Concejal Grupo Socialista.

D. Manuel Serrano Sánchez ; Concejal Grupo Socialista.

AYUNTAMIENTO DE ALMANSA LIBRO DE PLENOS 2012

Dña. Clara López Amorós ; Concejal Grupo Socialista.
D. Francisco Javier Gimeno García ; Concejal Grupo Socialista.
Dña. Pilar Callado García ; Concejal Grupo Socialista.
D. Juan Manuel Jurado Romero ; Concejal Grupo Socialista.
Dña. Mariela Inés Salgado Robles ; Concejal Grupo Socialista.
D. José Enrique Megías Landete ; Concejal Grupo Socialista.
D. Félix Núñez Herrero ; Secretario General.

Abierto el acto por la presidencia, se procedió a debatir los asuntos siguientes, incluidos en el orden del día:

ÁREA ADMINISTRATIVA

1. TOMA EN CONSIDERACIÓN DE LA MEMORIA RELATIVA DE ASPECTOS SOCIAL, JURÍDICO, TÉCNICO Y FINANCIERO, PARA LA CONCESIÓN DEL SISTEMA DE GESTIÓN DE LOS SERVICIOS PÚBLICOS RELATIVOS AL CICLO INTEGRAL DEL AGUA.
2. MOCIÓN CONJUNTA EN DEFENSA DEL PARTIDO JUDICIAL DE ALMANSA.

INTERVENCIÓN

3. APROBACIÓN, SI PROCEDE, OPERACIÓN DE PRÉSTAMO A LARGO PLAZO, DISPUESTA EN EL R.D.LEY 4 DE 24 DE FEBRERO.

-
1. **TOMA EN CONSIDERACIÓN DE LA MEMORIA RELATIVA DE ASPECTOS SOCIAL, JURÍDICO, TÉCNICO Y FINANCIERO, PARA LA CONCESIÓN DEL SISTEMA DE GESTIÓN DE LOS SERVICIOS PÚBLICOS RELATIVOS AL CICLO INTEGRAL DEL AGUA.**

Previo dictamen emitido por la Comisión Informativa de Cuentas, Hacienda y Patrimonio, en su sesión celebrada el pasado día 10 de Mayo de 2.012, cuyo contenido es el siguiente:

*** El Sr. Presidente da la palabra al Concejal Delegado de Medio Ambiente, quien indica la necesidad de que esta Comisión dictamine la propuesta hecha por la Comisión formada para el estudio, elaboración y evaluación de propuestas sobre el Ciclo Integral del Agua, en su reunión recién celebrada.

Los miembros de la Comisión dictaminan la propuesta ratificándose en sus votos emitidos en la reunión anterior, a fin de que pase al Pleno de la Corporación.

Visto el expediente que se tramita en este Ayuntamiento para la toma en consideración de la Memoria relativa a la concesión del ciclo integral del agua de este Ayuntamiento; y vistos los siguientes

ANTECEDENTES DE HECHO

PRIMERO.- El día 10 de Mayo de 2012, se presenta Memoria elaborada por Consultoría Gestión de Empresa, Pablo Ortega Dulce, C/ Trinidad, nº 5, Toledo, de la Comisión de estudio del servicio de ciclo

AYUNTAMIENTO DE ALMANSA LIBRO DE PLENOS 2012

integral del agua de este municipio, acompañándola de anteproyecto y estudio económico financiero a la Junta del agua creada al efecto.

SEGUNDO.- La Junta del agua, tras su debate, con tres votos a favor (Partido Popular y Partido Independientes), tres votos en contra (Partido Socialista y Grupo Mixto) y cuatro abstenciones (Técnicos), y con el voto de calidad del Presidente, dictaminó favorablemente la misma, condicionada a que se rectificaran los errores apreciados en la misma.

FUNDAMENTOS DE DERECHO

Que el artículo 97.1 del Real Decreto Legislativo 781/1986, de 18 de abril, por el que se aprueban las disposiciones legales vigentes en materia de régimen local, establece que la Memoria redactada por la Comisión de estudio relativa a los aspectos social, jurídico, técnico y financiero de la actividad, y en la que deberá determinarse la forma de gestión y los casos en que debe cesar, ha de ser expuesta al público por plazo no inferior a treinta días naturales para que los interesados formulen observaciones o sugerencias, debiendo tomar en consideración el proyecto, el Pleno de la entidad local.

Que el órgano competente para su aprobación, es el Ayuntamiento Pleno de acuerdo con el mencionado art. 97. 1 c) del TRRL.

Antes de proceder a la contratación de un servicio público, deberá haberse establecido su régimen jurídico, que declare expresamente que la actividad de que se trata queda asumida por la Administración respectiva como propia de la misma, atribuya las competencias administrativas, determine el alcance de las prestaciones en favor de los administrados, y regule los aspectos de carácter jurídico, económico y administrativo relativos a la prestación del servicio de conformidad con el art. 132 del TRLCSP.

De conformidad con lo dispuesto en los preceptos anteriormente mencionados, el Ayuntamiento Pleno

SE PROPONE:

PRIMERO.- Tomar en consideración la Memoria dictaminada por la Comisión de estudio de la gestión del servicio de ciclo integral del agua de este municipio, comprensiva de anteproyecto de explotación del servicio y de las obras, así como el estudio económico financiero del contrato concesional.

SEGUNDO.- Abrir un trámite de información pública mediante anuncios en el BOP y Tablón de Edictos de la Corporación por plazo mínimo de 30 días hábiles para oír reclamaciones o sugerencias, que serán resueltas, en su caso, por la Corporación en el trámite de aprobación definitiva. En caso de no presentarse alegaciones o sugerencias, se considerarán el proyecto y los documentos indicados definitivamente aprobados.***

Expone el presente punto el Sr. Alcalde.

Por parte del Grupo Municipal Mixto, la Sra. Concejala Dña. M^a José Almendros Corredor, manifiesta que desde Democracia por Almansa, ante la aprobación de esta memoria su postura va a ser un no rotundo a la privatización del ciclo integral del agua, pues no va a beneficiar a nadie, solo a la empresa adjudicataria y a la caja de recaudación del Ayuntamiento. El agua de la Ciudad, es un de los tesoros que tiene Almansa, por lo que no ve necesario esa privatización. La memoria es lamentable y va a perjudicar a todos. Señala que aspectos tan importantes que dice el Equipo de Gobierno, como las mejoras en las infraestructuras son imprescindibles y se encuentra con este anteproyecto de lo que va a ser el pliego de condiciones, donde se dice que se va a dar un plazo

AYUNTAMIENTO DE ALMANSA LIBRO DE PLENOS 2012

hasta el 2018 para que acometan las obras. Por lo que plantea que si se esperen hasta el 2018 y no tienen que privatizar el agua. Otro agravante que ve más es que en el mismo pleno se va a aprobar una operación de crédito, pagando un interés muy elevado y se le va a dar a una empresa que todavía no se sabe cual es, tres cómodos plazos, anualidades. Le parece mal la privatización. Además el Ayuntamiento ha subido un 50% en la tasa y ello no beneficia a los almanseños. Lo triste de todo es que lo van a comprobar los ciudadanos con sus bolsillos durante los próximos veinticinco años.

Por parte del Grupo Municipal Independientes, el Sr. Concejil D. Pascual Blanco López, manifiesta que se habla de un procedimiento que es complicado. Falta mucha información y lejos de hacer un discurso irresponsable y populista, se tienen que centrar en lo que es el ciclo integral del agua. La Ciudad está sufriendo un deterioro en la infraestructura de la gestión y nadie ha puesto solución. Lo cierto es que además de las infraestructuras con un gran desgaste, se está entrando en una situación con un problema sanitario. El Equipo de Gobierno debe de tomar soluciones por lo que hay que poner remedios. La situación actual del Ayuntamiento es que tiene falta de recursos. La empresa que se quede con la concesión, si así los datos son ventajosos para la Ciudad, a su riesgo y ventura, va a acometer las inversiones necesarias para en gran parte lo que dice el Plan Director de las redes de saneamiento, redactado por el Ayuntamiento y donde se dicen las deficiencias y lo que ha de hacerse. Continúa diciendo que la Sra. Almendros, había comentado que en los tres años, el canon concesional va a dar para pagar, y pregunta ¿cuánto se supone que se ingresa de agua en el Ayuntamiento?, los datos no le salen. Recomienda que se estudien los datos técnicos y el plan financiero que dice la memoria y digan exactamente de donde salen esos datos. El discurso populista dista mucho de la realidad y se ha de centrar en lo que es el pliego de condiciones y lo que se ha de exigir a la empresa concesionaria. El Ayuntamiento no pierde el control del agua en absoluto, esto es cierto. Hay datos que recogen la memoria como que hay más de ochenta establecimientos que no pagan el agua. Se pierde más del 40% que no se llega a facturar. El despilfarro es absoluto. Es una decisión importante. A la Sra. Almendros, le dice que ha estado cuatro años gestionando el agua y le pregunta ¿qué es lo que ha hecho?. Es un acto de responsabilidad lo que se está haciendo.

Por parte del Grupo Municipal Socialista, el Sr. Concejil D. Juan Manuel Jurado Romero, manifiesta que van a discutir el tema para que se enteren los ciudadanos. Ni la Sra. Almendros, ni él hacen populismo con su discurso, solo defienden los intereses de los ciudadanos. No van a participar en la privatización del agua. No quieren poner en venta el agua de Almansa. La memoria, dice ni más ni menos, que lo que el Equipo de Gobierno actual quiere que diga. Hace dos años esta memoria cuando se quería justificar la creación de una empresa mixta, que ésta era la fórmula más favorable, después de exponer todas las posibilidades que se podían dar. Esta memoria, hoy en el año 2012 dice que aconseja formalmente la privatización como forma de gestión indirecta. Por lo tanto, le parece poco discutible, pero sí en la cuestión de querer o no vender el agua de Almansa. ¿Por qué se hacen proyecciones económicas y de consumo a veinticinco años?. Hace dos años el Ayuntamiento iba a solicitar un canon, aunque después no se llevó a cabo, por solicitar una empresa mixta, entre 4,7 hasta 5 millones de euros, a lo que se le sumaba más de 600.000 euros que la empresa privada tenía que aportar como capital social. Hoy y ahora para crear una empresa totalmente privada, que ganaría el doble que una empresa mixta, la concesión que se solicita es 4,5 a 5,5 millones de euros, no hay una proporcionalidad en los números, en los datos y en los intereses de nuestra Ciudad. Ofreciendo el doble, se pide prácticamente lo mismo. Por medio están las obras, entre las que no se incluye el gran problema de la depuradora, que va a ser la misma que tenemos ahora. Por lo tanto, no están de acuerdo ni en el proceso, ni en el modelo que quieren poner. No van a conseguir con este modelo defender los intereses de los ciudadanos. Si hubiese que votar la memoria, hubiesen sido un voto negativo, no al a privatización del agua y no a su contenido.

AYUNTAMIENTO DE ALMANSA LIBRO DE PLENOS 2012

Por parte del Grupo Municipal Popular, el Sr. Concejales D. Javier Bueno Gil, manifiesta que el tema del agua obedece a la necesidad de sanear el sistema de saneamiento y del agua, por lo que desde su grupo apoyan la memoria. No se trata de la venta del agua, sino de la gestión de la misma. En cuanto a la gestión indirecta, la memoria hace referencia a la misma. Entiende que además de responder a todas las necesidades de saneamiento de las aguas, también aporta un plus, que es el canon que puede dar respuesta a lo que son las necesidades económicas del Ayuntamiento, para con estos proyectos tan importantes como son Agua Viva y Mercurio. Optan por este sistema y ve que es interesante para sacar adelante los proyectos.

La Sra. Almendros, manifiesta que quiere hacer una pregunta al hilo de lo que ha dicho el Sr. Bueno, cuando ha dicho que se necesita ese dinero para hacer Agua Viva. Rectificar es de sabios y las cosas se hacen cuando se pueden, no cuando se quieren, por lo que pregunta a todos los ciudadanos, ¿qué es lo que prefieren, que se acometa una serie de infraestructuras en el pantano o pagar el triple de agua durante veinticinco años o durante toda su vida?. Cree que la mayoría de las personas no quieren pagar con su esfuerzo, los proyectos citados. Es de sabios rectificar y hay que valorar cada situación y cada momento económico. Dice que su discurso, es el mismo que hace cuatro años. El argumento, hay que tener estómago para tragárselo, porque no hay por donde cogerlo. Si hay un problema sanitario tan grave, ¿por qué hay que esperar seis años?. Cree que es bueno que el agua sea de gestión directa. Durante sus cuatro años, ha mantenido su idea y sobre todo esta agradecida ya que su pueblo se lo ha reconocido.

El Sr. Blanco, le dice a la Sra. Almendros, que lo de los cuatro años, no se lo ha dicho en plan de crítica, sino porque era imposible que ni ella, ni nadie pudiese hacer con los medios del Ayuntamiento, poder tener un agua de calidad. En estos momentos, alguien debería de tener más responsabilidad de la que tiene. Se les impone desde las Administraciones públicas, las condiciones que tiene que tener la empresa mixta. Las condiciones en estos momentos, es porque han cambiado los números, porque el consumo y la facturación son casi cerca de 100.000 euros menos al año para el Ayuntamiento. El nivel de población en estos momentos, es de 25.300. La previsión del aumento de la población también es distinta. La inversión, se tiene que hacer en un plazo máximo que es de seis años, pero no se ha de esperar a que se cumpla este plazo. En cuanto al proyecto Agua Viva, ha dicho muchas veces que si ese dinero no se utiliza para eso, se tiene que devolver.

El Sr. Concejales del Partido Municipal Socialista, D. Fco. Javier Pardo Tornero, manifiesta que el tema que se debate, es un tema recurrente, que viene apareciendo en pleno, desde al año 2008 y que el anterior Equipo de Gobierno, fijo unas expectativas, entiende que populistas, desde el momento en que enfocaba la privatización del ciclo integral del agua, como modelo que iba a solucionar los problemas económicos financieros del Ayuntamiento y lo que ha hecho, es agravar más los problemas financiero del Ayuntamiento que causó un gran agujero. Todo esto es el problema que se viene arrastrando desde el día en que decidieron prescindir de un recurso esencial como es el agua potable. Además, en los cuatro últimos años, el Equipo de Gobierno, ha variado dos veces de criterio sin explicar porqué, iban de una gestión indirecta, que acabó in extremis, ya que el Partido Municipal Socialista, evitó que el anterior Alcalde, malvendiera uno de los principales recursos económicos de este municipio, a precio de calderilla. El Partido Socialista, aportó una parte importante de lo que se hizo y trabajó en la comisión que así se constituyó y la respuesta fue, que después de las Elecciones, vuelven a empezar. Estamos en el año 2012 y de nuevo en el punto de partida en el que estábamos en el año 2008. Esto dice bien poco de la capacidad de gestión que tiene el Equipo de Gobierno. El problema sigue siendo el mismo y es que el Equipo de Gobierno, no aporta criterio, ni razones convincentes para convencer a los ciudadanos como que; el agua no va a costar más, que el servicio va a mejorar. Porque si al final, como así lo temen, las obras previstas pueden dilatarse en un periodo de seis años, pueden explicar ¿en qué va a mejorar la privatización

AYUNTAMIENTO DE ALMANSA LIBRO DE PLENOS 2012

del servicio de gestión del agua respecto al modelo que hay actualmente?. Eso es lo que deberían de explicar y garantizar a los ciudadanos. Ya están castigadas las economías domésticas, como para que se castiguen un poco más. No tiene razón de ser este modelo que pretenden implantar. Tenemos un agua de gran calidad, pero por las palabras del Sr. Blanco, parece que nos duchemos con unas aguas insalubres. Si tienen alguna justificación, debería de ser con otros argumentos muy distintos. Continúa diciendo que cuando oye hablar el tema de, riesgo y ventura, se le ponen los pelos de punta, porque eso es lo que ha oído en SAPRES. Le dice al Sr. Blanco, que se aseguren de que las cosas se van hacer bien. En cuanto a lo que dicen de que el Ayuntamiento no va a perder el control del agua, y si la concesión es de veinticinco años, cómo van a ser capaces de controlar que la tasa por el abastecimiento del agua, se va a mantener a niveles aceptables bajo el control de Ayuntamiento y no de la empresa concesionaria. Por un lado, encarecimiento del agua, no mejora y no necesariamente un modelo que les vaya a beneficiar, y por otro, pérdida del control del recurso por el Ayuntamiento. Expliquen cuales son realmente los beneficios y ventajas. Con esta ausencia de claridad en sus ideas, harán en su momento las alegaciones que consideren oportunas.

El Sr. Bueno, se remite a lo anteriormente dicho. En contra de lo que dice el Partido Municipal Socialista, están fijados unos varemos por el Ayuntamiento en cuanto a la subida del agua. Reside en el pleno, la potestad para subir o no el agua. Sí que está en manos del Ayuntamiento el control y no en la empresa. El tema está bastante claro. La necesidad está justificada para acometer el saneamiento de la red de la Ciudad. Otra cosa son los términos económicos.

Por último, el Sr. Alcalde-Presidente, manifiesta que el pleno se da por enterado y se expondrá a exposición pública para que se puedan presentar las alegaciones oportunas.

2. MOCIÓN CONJUNTA EN DEFENSA DEL PARTIDO JUDICIAL DE ALMANSA.

Previo dictamen emitido por la Comisión Informativa de Cuentas, Hacienda y Patrimonio, en su sesión celebrada el pasado día 10 de Mayo de 2.012, cuyo contenido es el siguiente:

Los representantes del P.S.O.E. dan cuenta de la moción presentada por ellos, y que con ligeros retoques van a suscribir todos los miembros de la Corporación, y que verán en la Junta de Portavoces previa a la sesión Plenaria.

***** MOCIÓN EN DEFENSA DEL MANTENIMIENTO DEL PARTIDO JUDICIAL DE ALMANSA**

La Alcaldía del Excmo. Ayuntamiento de Almansa y todos los grupos políticos municipales con representación en el Ayuntamiento de Almansa: Grupo Popular, Grupo Socialista, Grupo Independiente y Grupo Mixto presentan, para su debate y aprobación en el Pleno del Excmo. Ayuntamiento de Almansa, la siguiente:

MOCIÓN

La mejora de la Administración de Justicia y su acercamiento a los ciudadanos debe ser un objetivo fundamental del Gobierno de la Nación.

La modernización y proximidad de los órganos jurisdiccionales continúa siendo, a su vez, una aspiración de los distintos colectivos profesionales a quienes corresponde el funcionamiento diario de

AYUNTAMIENTO DE ALMANSA LIBRO DE PLENOS 2012

nuestros Juzgados y Tribunales y, por tal motivo, también debe constituirse en una prioridad de las distintas instituciones que tienen atribuidas responsabilidades en su gobierno, organización y funcionamiento.

En este sentido, hay que destacar el esfuerzo realizado, años atrás, por el Consejo General del Poder Judicial en la identificación de áreas claves de modernización, integradas en la denominada Hoja de Ruta para la Modernización de la Justicia. Las Comunidades Autónomas con competencias transferidas en materia de Justicia también han llevado a cabo un importante trabajo para la progresiva adaptación de nuestra Administración de Justicia a las necesidades que demanda el desarrollo social y económico de una sociedad avanzada como la nuestra.

Constituye criterio de esta Corporación Municipal el de la defensa de las reformas que se impulsen desde el Ministerio de Justicia, que permitan, en plazos realistas, que la sociedad española disponga de un servicio público de Justicia ágil, transparente, responsable, plenamente conforme a los valores constitucionales y ajustado a las necesidades actuales de sus ciudadanos, tanto en calidad como en cercanía.

El Partido Judicial de Almansa fue creado hace más de cien años, da servicio a una población cercana a los 50.000 habitantes y tramita del orden de 2.600 asuntos penales y 2.000 asuntos civiles al año. Por todo ello, la propuesta anunciada recientemente por el Consejo General del Poder Judicial de suprimir el Partido Judicial de Almansa, que pasaría a integrarse en el de Albacete, junto con los de Casas Ibañez, y La Roda; supone un grave perjuicio para profesionales, funcionarios y administrados, y pone en serio riesgo la prestación de una tutela judicial accesible, efectiva, sin dilación y con todas las garantías, en estricta conformidad con la Constitución, los instrumentos internacionales y demás normas del ordenamiento jurídico; al tiempo que dificulta sobremanera, el ofrecimiento, con calidad y cercanía, de atención judicial a todos los usuarios y usuarias de los municipios que hasta hoy se integran en nuestro Partido Judicial.

Desde todos los Grupos Políticos Municipales reclamamos el mantenimiento de la actual Planta Judicial en la Provincia de Albacete, y del Partido Judicial de Almansa, con el objetivo de continuar prestando, desde la cercanía, un servicio público de justicia ágil y efectivo, confiable y predecible, accesible y atento con el ciudadano, responsable y moderno, que garantice el acceso a la justicia y proporcione tutela judicial efectiva pronta y cumplida, que cumpla sus funciones al nivel de las expectativas ciudadanas y que sea equiparable, en su rendimiento, al de los servicios públicos más avanzados.

Por lo anteriormente expuesto, proponemos al Pleno del Excmo. Ayuntamiento de Almansa, la adopción por MOCIÓN de los siguientes ACUERDOS:

1º.- Rechazar la propuesta anunciada por el Consejo General del Poder Judicial, de suprimir el partido judicial de Almansa.

2º.- Instar a las Administraciones competentes en materia de Justicia a que se comprometan al mantenimiento del Partido Judicial de Almansa, en su configuración actual con sus dos juzgados, y a la paulatina modernización de los órganos judiciales que lo integran, a fin de garantizar en todo momento una tutela judicial efectiva accesible, rápida y que asegure una adecuada defensa de los derechos de todos los ciudadanos que residen en los municipios adscritos al mismo.

De este Acuerdo, deberá remitirse certificación a las siguientes Instituciones:

- Ministerio de Justicia.
- Consejo General del Poder Judicial.
- Tribunal Superior de Justicia de Castilla-La Mancha.

AYUNTAMIENTO DE ALMANSA LIBRO DE PLENOS 2012

- Grupos Parlamentarios de las Cortes de Castilla-La Mancha.
- Delegado del Gobierno en Castilla – La Mancha.
- Presidencia del Gobierno de Castilla-La Mancha.

Con las condiciones expresadas, se dictamina favorablemente, por unanimidad, la iniciativa que se perfeccionará en Junta de Portavoces.***

El Sr. Alcalde-Presidente da lectura de la moción, solicitando del Pleno su aprobación.

Por parte del Grupo Municipal Mixto, la Sra. Concejala Dña. M^a José Almendros Corredor, manifiesta que además de haberle informado en la junta de portavoces de que el Sr. Alcalde ya se ha reunido con el Presidente del Tribunal de Justicia, y que se trata de un borrador no vinculante, espera que entre todos se mantenga el Partido Judicial que tenemos desde hace más de cien años. Sería un grave perjuicio para todos. Si tanto se quiere ser cabeza de comarca, esto iría totalmente en detrimento de nuestro crecimiento y potencia como Ciudad, por lo que sería un retroceso en la prestación del servicio de justicia y un empobrecimiento de Almansa, porque en vez de a más, iríamos a menos. No se puede dejar aunque sea un borrado, ya que se debe luchar para que este borrador desaparezca.

Por parte del Grupo Municipal Independiente, el Sr. Concejel D. Antonio López Cantos, manifiesta que el problema de un tema como éste, es cuando se pretende una cosa y no se entiende porqué se va a quitar. Cree que lo primero que se ha de hacer es explicar el porqué. Se pierde un poco de identidad como Ciudad. Los tres poderes que rigen cualquier gobierno, son el ejecutivo, el legislativo y el judicial, por lo que si nos quitan el judicial nos quedaríamos cojos. Se debe hacer todo lo que se pueda. Apoyan la moción.

Por parte del Grupo Municipal Socialista, el Sr. Concejel D. Fco. Javier Pardo Tornero, manifiesta que efectivamente la primera reflexión que hace es que los cuatro grupos políticos se hayan puesto de acuerdo en defender los intereses públicos de Almansa y la pervivencia de un servicio público muy importante. Cuando tuvieron conocimiento de la propuesta, se les encendieron todas las luces rojas, ya que lo que se juegan es que Almansa siga siendo cabeza de comarca. Eso en estos momentos, está en peligro. Los Juzgados de Almansa, fueron de los primeros de la provincia. Si cierran los Juzgados, las personas tendrían que desplazarse a otros sitios, por lo que supondría un retroceso en la calidad y bienestar de nuestros ciudadanos y de la comarca. Esta propuesta es un disparate y la ha hecho alguien que desconoce totalmente la importancia de nuestra Ciudad y el impulso económico que tiene y el peso que tiene dentro de la provincia. Es contradictoria, porque empezó queriendo acabar con otros órganos judiciales y ahora se quiere acabar con el Partido Judicial de Almansa. Es algo que concierne a todos y que les preocupa, por lo que hay que luchar. Se alegra de que el Sr. Alcalde, se haya reunido ya con el Presidente del Tribunal de Justicia de Castilla-La Mancha y que los almanseños se hagan oír y no perder este servicio público.

Por parte del Grupo Municipal Popular, el Sr. Concejel D. Javier Sánchez Roselló, manifiesta que esta propuesta es una propuesta un tanto errática, que nadie sabe cómo va a terminar. Pero lo cierto es que se hizo una primera propuesta donde se mantenía el Partido Judicial de Almansa. La Sala del Gobierno del Tribunal de Justicia, cuando llegue esta propuesta del Consejo, tendrá que hacer las sugerencias y matizaciones que estime oportunas. Para Almansa puede suponer un retroceso, por lo que van a luchar por el Partido Judicial que engloba a Almansa y comarca, que se pueden ver muy afectados. Esto pone en peligro también la profesión de los procuradores y abogados. Los procuradores, pueden ver desaparecer su oficio, ya que han de tener una demarcación. Agradece a los partidos políticos el apoyo a la moción.

AYUNTAMIENTO DE ALMANSA LIBRO DE PLENOS 2012

Por último, tras su debate, por el Sr. Alcalde-Presidente se manifiesta que por unanimidad de los asistentes se aprueba la moción presentada.

3. APROBACIÓN, SI PROCEDE, OPERACIÓN DE PRÉSTAMO A LARGO PLAZO, DISPUESTA EN EL R.D.LEY 4 DE 24 DE FEBRERO.

Previo dictamen emitido por la Comisión Informativa de Cuentas, Hacienda y Patrimonio, en su sesión celebrada el pasado día 10 de Mayo de 2.012, cuyo contenido es el siguiente:

*** El Sr. Presidente da la palabra al Interventor en funciones, quien da lectura a la propuesta del Sr Alcalde, hecha en los siguientes términos:

"FRANCISCO J. NÚÑEZ NÚÑEZ, Alcalde-Presidente de este Excmo. Ayuntamiento visto el contenido del expediente tramitado al efecto de concertar una operación de endeudamiento por importe de 3.575.662,03 euros en cumplimiento de lo dispuesto en los Reales Decretos-ley 4/2012, de 24 de febrero, y 7/2012, de 9 de marzo,

RESULTANDO: Que con fecha 30 de abril de 2012 se ha valorado favorablemente el Plan de ajuste presentado al Ministerio de Hacienda y Administraciones Públicas, por lo que en cumplimiento del art. 7.5 del Real Decreto-ley 4/2012 se entiende autorizada la operación de endeudamiento prevista en el artículo 10 del citado Real Decreto-ley y se hace necesaria su aprobación por el Pleno de la corporación.

CONSIDERANDO: Que el importe máximo a financiar será el principal de las obligaciones vencidas, líquidas y exigibles pendientes de pago, incluidos el Impuesto sobre el Valor Añadido, autorizadas por el Ministerio de Hacienda y Administraciones Públicas, que ascienden a 3.575.662,03 euros.

CONSIDERANDO: Que el órgano competente para la adopción del acuerdo, según establecen el artículo 21.1.f de la Ley 7/85 y el 52.2 del Texto refundido de la Ley reguladora de las Haciendas Locales que los Alcaldes podrán concertar las operaciones de crédito a largo plazo previstas en el Presupuesto, cuyo importe acumulado, dentro de cada ejercicio económico, no supere el 10 por 100 de los recursos previstos por operaciones corrientes previstos en el Presupuesto, correspondiendo en este caso al Pleno de la corporación.

VISTO: El informe del señor Interventor y el dictamen de la Comisión Especial de Cuentas, Hacienda y Patrimonio.

Se propone al Ayuntamiento Pleno:

PRIMERO.- Concertar la siguiente operación de endeudamiento, que se formalizará con anterioridad al día 25 de mayo de 2012, y tendrá las siguientes condiciones financieras:

- Entidad Financiera: A asignar por el INSTITUTO DE CRÉDITO OFICIAL.
- Importe: 3.575.662,03 euros.

AYUNTAMIENTO DE ALMANSA LIBRO DE PLENOS 2012

- Plazo de amortización: máximo de 10 años con 2 años de carencia en la amortización de principal.
- Tendrá la flexibilidad necesaria para poder efectuar cancelaciones anticipadas.
- Tipo de interés: será el equivalente al coste de financiación del Tesoro Público a los plazos señalados más un margen máximo de 115 puntos básicos al que se añadirá un margen de intermediación de un máximo de 30 puntos básicos.

SEGUNDO.- Habilitar al Sr. Alcalde-Presidente para la realización de las actuaciones necesarias para la tramitación del expediente y la formalización del mismo. ***

También da lectura al informe emitido por el Interventor, con el siguiente contenido:

INFORME DE INTERVENCION

Antonio Valiente Megías, Interventor Accidental del Excmo. Ayuntamiento de Almansa, a la vista de la propuesta que antecede y en cumplimiento de lo establecido en el art. 53.2 del R.D.L. 2/2004, Texto Refundido de la Ley Reguladora de las Haciendas Locales (TRLRHL) y en los Reales Decretos-ley 4/2012, de 24 de febrero, y 7/2012, de 9 de marzo, tiene el honor de emitir el siguiente informe:

1º.- Que con fecha 30 de abril de 2012 se ha valorado favorablemente el Plan de ajuste presentado al Ministerio de Hacienda y Administraciones Públicas, por lo que en cumplimiento del art. 7.5 del Real Decreto-ley 4/2012 se entiende autorizada la operación de endeudamiento prevista en el artículo 10 del citado Real Decreto-ley.

2º.- Que el importe de las obligaciones pendientes de pago de este Ayuntamiento incluidas en la plataforma habilitada al efecto por la Agencia Tributaria, ascienden a 3.575.662,03 euros.

3º.- En cuanto al órgano competente para la adopción del acuerdo, establece el artículo 21.1.f de la Ley 7/85 y el 52.2 del Texto refundido de la Ley reguladora de las Haciendas Locales que los Alcaldes podrán concertar las operaciones de crédito a largo plazo previstas en el Presupuesto, cuyo importe acumulado, dentro de cada ejercicio económico, no supere el 10 por 100 de los recursos previstos por operaciones corrientes previstos en el Presupuesto, correspondiendo en este caso al Pleno de la corporación. El Pleno de la corporación deberá aprobar la concertación de esta operación hasta el día 15 de mayo de 2012.

4º.- Según las características establecidas en la Orden PRE/773/2012, de 16 de abril, por la que se publica el Acuerdo de la Comisión Delegada del Gobierno para Asuntos Económicos de 1 de marzo de 2012, para la puesta en marcha del mecanismo de financiación para el pago a los proveedores de las Entidades Locales, la operación se determinará:

- La entidad de crédito con la que se formalizará las operación de préstamo se asignarán por el Instituto de Crédito Oficial (ICO).
- Por un máximo de 10 años con 2 años de carencia en la amortización de principal.
- Se concertará con la flexibilidad necesaria para poder efectuar cancelaciones anticipadas.
- El tipo de interés será el equivalente al coste de financiación del Tesoro Público a los plazos señalados más un margen máximo de 115 puntos básicos al que se añadirá un margen de intermediación de un máximo de 30 puntos básicos.

AYUNTAMIENTO DE ALMANSA LIBRO DE PLENOS 2012

5º.- De conformidad con lo dispuesto en el artículo 10.4 del R.D. ley 4/2012, la generación de remanente de tesorería negativo para gastos generales en el período de amortización de la operación de endeudamiento comportará la prohibición de realizar inversiones nuevas en el ejercicio siguiente financiadas con endeudamiento, sean éstas materiales, inmateriales o financieras, directas, o indirectas a través de subvenciones concedidas a entidades dependientes.

6º.- Como indica el artículo 11 del R.D. ley 4/2012 en aplicación de la D.A. 4ª del TRLHL, "en el caso de que las entidades locales no concierten la operación de endeudamiento citada, o en el caso de que la hayan concertado e incumplan con las obligaciones de pago derivadas de la misma, el órgano competente del Ministerio de Hacienda y Administraciones Públicas u organismo público competente efectuará las retenciones que procedan con cargo a las órdenes de pago que se emitan para satisfacer su participación en los tributos del Estado, sin que pueda afectar al cumplimiento de las demás obligaciones derivadas de las operaciones de endeudamiento financiero contempladas en el plan de ajuste. Para ello se aplicará el régimen previsto para los acreedores públicos en la disposición adicional cuarta del texto refundido de la Ley Reguladora de las Haciendas Locales aprobado por el Real Decreto Legislativo 2/2004, de 5 de marzo, y lo que, en su caso y en desarrollo de aquélla, dispongan las Leyes de Presupuestos Generales del Estado."

7º.- Por último, señalar que este Ayuntamiento tiene, a juicio del que suscribe, capacidad suficiente para hacer frente, en el tiempo, a las obligaciones que se deriven de la operación proyectada, si bien resultaría imprescindible el cumplimiento de las medidas contenidas en el Plan de Saneamiento según RDL 5/2009 y en el Plan de ajuste del RDL 4/2012, que deberán ser objeto de seguimiento anual.

Visto informe del Sr. Secretario.

Expone el presente punto el Sr. Concejal del Grupo Municipal Popular D. Javier Bueno Gil, solicitando del Pleno su aprobación.

Toma la palabra la Sra. Concejala del Grupo Municipal Mixto Dña. Mª José Almendros Corredor, manifestando que a nadie le gusta tener un crédito. Desde Democracia por Almansa, siempre ha entendido que los primeros que han de cobrar son los proveedores. Aunque sea una medida desagradable para todos, van apoyarlo porque es necesario. Llama la atención, que a estas alturas no se sepa qué banco va a dar el crédito, ni a cuanto. Pero a fin de cuentas lo fundamental es que los proveedores cobren. Aunque el endeudamiento sea a diez años van mantener su posición.

Por parte del Grupo Municipal Independiente, el Sr. Concejal D. Pascual Blanco López, manifiesta que este es un procedimiento de los últimos que quedan para conseguir que los proveedores puedan cobrar. Dictamen de comisión.

Por parte del Grupo Municipal Socialista, la Sra. Concejala Dña. Amaya Villanueva Peña, manifiesta que se ha empezado el pleno vendiendo el agua y lo van a terminar comprometiendo una operación de préstamo a largo plazo para los próximos diez años para todos los ciudadanos y para los dos próximas corporaciones. Su grupo se abstiene en este punto por coherencia, porque no está de acuerdo con el plan de ajuste que presentó el Equipo de Gobierno, que no consensuaron, y que perjudica a los ciudadanos, ya que supone subir la contribución, el agua y el alcantarillado, las escuelas infantiles, las tasas deportivas, cerrar un medio público y despedir a trabajadores, y que ya se verá si son capaces de cumplir. Se pretende concertar una operación de crédito para los próximos diez años aunque no se sabe con que entidad. Su grupo no va a dar el voto a favor de este compromiso, aunque ello no quiere decir que no quieran que se les pague a los proveedores del Ayuntamiento. El Sr. Concejal de Hacienda anterior, decía que se pagaba bien,

AYUNTAMIENTO DE ALMANSA LIBRO DE PLENOS 2012

a cien días, y hoy se ve como se va a pagar a los proveedores que prestaron sus servicios en el año 2011. Ya se verá si son capaces de cumplir el plan de ajuste, ya que hasta ahora no lo han hecho.

El Sr. Bueno, manifiesta que la Sra. Almendros y la Sra. Villanueva, comentaban la inconcreción que hay respecto del préstamo y dice que no se puede saber porque el euribor varía diariamente. No se puede dar un tipo de interés fijo. Será el que sea cuando se concrete la operación. En su día ya dirán las cantidades que sean. El informe de intervención, hace mención de aumentar ingresos y reducir gastos y efectivamente el plan de ajuste eso es lo que hace. Cree que se ajusta con dicho informe. Respecto a las inversiones a largo plazo, manifiesta que son a partir de ahora. El fin último que persigue esta medida, es incorporar y dar respuesta. En cuanto a la coherencia de la que hablaba la Sra. Villanueva, le contesta que el plan de ajuste no lo aprobaron, ni tampoco dieron alternativa alguna. Se habla de un ajuste de dos millones de euros. Lo que aporta el Partido Municipal Socialista, es confundir. El Equipo de Gobierno, afronta los problemas. Se hace un ajuste que de credibilidad y se han tomado medidas que no gustan a nadie, pero se han de cumplir con todos los requisitos. El no pagar, no es por una mala gestión del Equipo de Gobierno anterior, sino porque desde el año 2009 la Junta de Comunidades de Castilla-La Mancha, les adeuda cinco millones de euros.

Por último, tras su debate, por el Sr. Alcalde-Presidente, se manifiesta que con doce votos a favor de los Sres. Concejales del Grupo Municipal Popular, Grupo Municipal Independiente y Grupo Municipal Mixto, y nueve abstenciones de los Sres. Concejales del Grupo Municipal Socialista, queda aprobada la concertación de la operación de Tesorería en los términos indicados en el dictamen de Comisión.

Y no habiendo mas asuntos de los que tratar, se dió por finalizada la sesión, siendo las veintiuna horas y veinte minutos, extendiéndose la presente acta que, una vez leída y encontrada conforme, la firma el alcalde, conmigo, el secretario que la certifico.

EL ALCALDE,

EL SECRETARIO,

ACTA NÚMERO 7 CORRESPONDIENTE A LA SESIÓN ORDINARIA CELEBRADA POR EL EXCMO. AYUNTAMIENTO EN PLENO EL VEINTIOCHO DE MAYO DE DOS MIL DOCE.

En la ciudad de Almansa, siendo las diecinueve horas y cuarenta minutos, del día **veintiocho de Mayo de dos mil doce**, previamente convocados, se reunieron en la Casa Consistorial, bajo la presidencia del Sr. Alcalde, los concejales relacionados a continuación, asistidos por el Secretario de la Corporación, con el objeto de celebrar sesión ordinaria en segunda convocatoria.

AYUNTAMIENTO DE ALMANSA LIBRO DE PLENOS 2012

ASISTENTES:

D. Francisco J. Núñez Núñez; Alcalde-Presidente.
D. Javier Sánchez Roselló ; 1º Tte. de Alcalde, Concejal de Desarrollo Urbanístico y Obras.
Dña. Antonia Millán Bonete ; 2º Tte. de Alcalde. Concejal de Desarrollo económico, Comercio, Industria, Cultura, Turismo y Consumo.
Dña. Pascuala Bernal Sánchez ; 3º Tte. de Alcalde, Concejal de Acción Social y Mayores.
D. José Francisco Gil García ; Concejal de Deportes, Sanidad Humana y Animal
D. Javier Bueno Gil ; 4º Tte. de Alcalde, Concejal de Hacienda, Recaudación, Policía, Movilidad Urbana y Patrimonio.
Dña. María José Tebar Oliva ; 5º Tte. de Alcalde, Concejal de Recursos Humanos, Educación y Servicios Municipales.
D. Israel Rico Iniesta ; Concejal de Juventud, Fiestas, Atención y Participación Ciudadana, Régimen Interior y Mejoras Urbanas..
D. Antonio López Cantos ; Concejal Grupo Independiente.
D. Pascual Blanco López ; Concejal de Medio Ambiente y Parques y Jardines.
Dña. Ana Cristina Tomás López ; Concejala de Inmigración, Igualdad, Plan Local de Drogas y Turismo y Hermanamiento.
Dña. Mª José Almendros Corredor ; Concejala Grupo Mixto.
D. Fco. Javier Pardo Tornero ; Concejal Grupo Socialista.
Dña. Amaya Villanueva Peña ; Concejal Grupo Socialista.
D. Manuel Serrano Sánchez ; Concejal Grupo Socialista.
Dña. Clara López Amorós ; Concejal Grupo Socialista.
D. Francisco Javier Gimeno García ; Concejal Grupo Socialista.
Dña. Pilar Callado García ; Concejal Grupo Socialista.
D. Juan Manuel Jurado Romero ; Concejal Grupo Socialista.
Dña. Mariela Inés Salgado Robles ; Concejal Grupo Socialista.
D. José Enrique Megías Landete ; Concejal Grupo Socialista.
D. Félix Núñez Herrero ; Secretario General.

Abierto el acto por la presidencia, se procedió a debatir los asuntos siguientes, incluidos en el orden del día:

ÁREA ADMINISTRATIVA

1. APROBACIÓN, SI PROCEDE, ACTA SESIÓN ANTERIOR.
2. DAR CUENTA DE SENTENCIAS Y RESOLUCIONES JUDICIALES.
3. DAR CUENTA DE BANDOS, RESOLUCIONES Y DECRETOS DICTADOS POR LA ALCALDÍA.
4. ADJUDICACIÓN, SI PROCEDE, DE CONTRATO DE LIMPIEZA VIARIA.

AYUNTAMIENTO DE ALMANSA LIBRO DE PLENOS 2012

5. APROBACIÓN, SI PROCEDE, DE PLIEGOS DE CONDICIONES PARA LA ADJUDICACIÓN DEL CONTRATO DE SUMINISTRO DE COMBUSTIBLE A VEHÍCULOS MUNICIPALES.

INTERVENCIÓN

6. DAR CUENTA DE LIQUIDACIÓN DEL PRESUPUESTO DE 2011.

7. MOCIONES Y PROPUESTAS.

8. RUEGOS Y PREGUNTAS.

0.1 MENCIÓN EXPRESA VÍCTIMAS VIOLENCIA DOMÉSTICA.

Por la Sra. Concejala del Grupo Municipal Independiente, Dña. Ana Tomás López, se da lectura al siguiente escrito:

*** En la sesión de Pleno Ordinaria celebrada el pasado 28 de noviembre de 2002, acordamos de manera consensuada realizar en las próximas sesiones de Pleno a celebrar en el Ayuntamiento, MENCIÓN EXPRESA A LAS VÍCTIMAS DE MALOS TRATOS Y AGRESIONES como muestra de condena a las mismas, reflexión sobre un problema social, y transmisión de valores ciudadanos de respeto a la igualdad y dignidad de las mujeres.

A pesar del esfuerzo de las Administraciones Públicas por eliminar la violencia de género, se siguen produciendo muertes.

En el periodo comprendido desde el último Pleno el pasado 27 de abril, hasta hoy día 28 mayo, han fallecido:

Día 2 mayo
Carmen Delicado de 25 años
Elche (Alicante)

Día 11 de mayo
Gabriela de 23 años
Durango (Vizcaya)

Día 12 de mayo
Maria Jesús Galán de 48 años
Manzanares (Ciudad Real)

Día 12 de mayo
Una mujer de 75 años
Estepona (Málaga)

Día 17 de mayo
Una mujer de
Barcelona

Día 18 de mayo
M^a Isabel Granero de 45 años
Madrid

AYUNTAMIENTO DE ALMANSA LIBRO DE PLENOS 2012

Día 21 de mayo
Una mujer de 35 años
Cornella de Llobregat (Barcelona)

Día 21 de mayo
Una mujer de 45 años
Madrid

Desde esta Corporación Municipal condenamos todas las muertes de mujeres efectuadas a mano de sus maridos, compañeros sentimentales, etc., promoviendo el rechazo social a los agresores, y reivindicando un derecho fundamental como es el derecho a la vida. ***

1. APROBACIÓN SI PROCEDE, ACTA SESIÓN ANTERIOR

Se presenta para su aprobación el acta correspondiente a la sesión celebrada con fecha 27 de Abril de 2012, que se aprueba por unanimidad de los asistentes.

2. DAR CUENTA DE SENTENCIAS Y RESOLUCIONES JUDICIALES.

Por el Sr. Concejal del Grupo Municipal Popular, D. Javier Sánchez Roselló, se da cuenta de las siguientes Sentencias y Resoluciones judiciales:

- Sentencia núm. 51, de 11 de abril de 2012, del Juzgado de Primera Instancia núm. 1 de Almansa, en el Procedimiento Ordinario núm. 25/2007, interpuesto por M.D.M.L., en materia de reconocimiento de propiedad, descatalogación de monte público y rectificación de cabida. La sentencia estima el parcialmente recurso, declarando la nulidad de la inscripción a favor del Ayuntamiento de la superficie reclamada. Sin costas.

R. Entrada 2857, de 11 de abril de 2012. ***

El Sr. Alcalde, manifiesta que el Pleno se da por enterado.

3. DAR CUENTA DE BANDOS, RESOLUCIONES Y DECRETOS DICTADOS POR LA ALCALDÍA.

Se da cuenta de Bandos, Resoluciones y Decretos dictados por la Alcaldía desde el número 988 al 1272 del presente año, ambos inclusive.

El Sr. Alcalde, manifiesta que el Pleno se da por enterado.

4. ADJUDICACIÓN, SI PROCEDE, DE CONTRATO DE LIMPIEZA VIARIA.

AYUNTAMIENTO DE ALMANSA LIBRO DE PLENOS 2012

Previo dictamen emitido por la Comisión Informativa de Cuentas, Hacienda y Patrimonio, en su sesión celebrada el pasado día 23 de Mayo de 2.012, cuyo contenido es el siguiente:

*** RESULTANDO: Que por acuerdo del Ayuntamiento Pleno, de fecha 30 de enero de 2012, se aprobó el Pliego de cláusulas económico administrativas y de técnicas y se convocó procedimiento abierto, regulación armonizada, tramitación ordinaria para la adjudicación del Contrato de Servicio de Limpieza Viaria.

RESULTANDO: Que dicha convocatoria fue publicada en Diario Oficial de la Unión Europea el pasado día 4 de febrero de 2012, en el Boletín Oficial de Estado el día 16 de febrero y en el Boletín Oficial de la Provincia del día 22 de febrero de 2012.

RESULTANDO: Que presenta su oferta en plazo las siguientes empresas: Vareser 96, S.L., Secopsa Medioambiente S.L.U., y Fomento de Construcciones y Contratas, S.A.

VISTA: Las actas de la Mesa de Contratación de fechas 8 y 23 de mayo de 2012, que proponen como adjudicataria del contrato servicio de Limpieza Viaria a Fomento de Construcciones y Contrata S.A. por presentar la oferta económicamente mas ventajosa.

RESULTANDO: Que con fecha 28 de mayo, Fomento de Construcciones y Contrata S.A., ha ingresado los gastos de anuncios de la convocatoria por importe de 981,45 Euros, el deposito en Tesorería de la garantía definitiva, mediante aval, por importe de 45.991,10 Euros, así como los certificados de hallarse al corriente de las obligaciones tributarias y con la Seguridad Social.

CONSIDERANDO: Lo dispuesto en la Disposición Adicional Segunda y art.10 y 277 y siguientes de la Ley 30/2007 de Contratos del Sector Público. Se propone al Pleno para su aprobación:

PRIMERO.- Adjudicar el Contrato de Servicio de Limpieza Viaria, a Fomento de Construcciones y Contrata S.A, con C.I.F.nº A-28037224 y domicilio a efectos de notificaciones en 03003-Alicante, C/ Ramón y Cajal, 10 Entresuelo, de acuerdo con lo dispuesto en el Pliego de Cláusulas Económico Administrativas y Técnicas que formarán parte anexa al contrato y la oferta presentada.

SEGUNDO.- Fijar el precio del contrato en la cantidad anual de trescientos ochenta y tres mil doscientos cincuenta y nueve euros con veinte céntimos (383.259,20 Euros) mas el IVA correspondiente al 8% y que asciende a la cantidad de 30.660,73 Euros.

TERCERO.- Establecer el plazo de duración del contrato en CUARENTA Y OCHO MESES, pudiéndose prorrogar por dos años mas, a contar desde la fecha de la firma del contrato.

CUARTO.- Ordenar la suscripción del correspondiente contrato para la prestación del servicio.

QUINTO.- Ordenar la publicación de la adjudicación de este contrato en el Diario Oficial de Unión Europea, en el BOE y en el Perfil del Contratante

SEXTO: Dar cuenta del presente acuerdo a los interesados así como a las unidades municipales correspondientes. ***

La Comisión dictamina favorablemente la propuesta de la Mesa de Contratación constituida, sobre la adjudicación del contrato del servicio de Limpieza Viaria, por un período de cuarenta y ocho meses, pudiéndose prorrogar por dos años mas, a favor de la mercantil FOMENTO DE CONSTRUCCIONES Y

AYUNTAMIENTO DE ALMANSA LIBRO DE PLENOS 2012

CONTRATAS, S.A., por ser la empresa que ha obtenido mayor puntuación: 92,55 puntos (frente a los 91,36 de la mercantil VARESER, y los 81,4 de la mercantil SECOPSA) de acuerdo con los Pliegos de cláusulas administrativas y de prescripciones técnicas aprobados por el Pleno del Ayuntamiento de Almansa en su sesión de 30 de enero de 2012. ***

Expone el presente punto el Sr. Concejal del Grupo Municipal Popular D. Israel Rico Iniesta, manifestando que se incrementan los servicios, se aumenta la jornada en el caso de algunos operarios. Supone un ahorro de 6.000 euros el nuevo contrato respecto del anterior. Solicita del Pleno su aprobación.

Por parte del Grupo Municipal Mixto, la Sra. Concejala Dña. M^a José Almendros Corredor, manifiesta que le parece una buena noticia esta adjudicación a la empresa Fomento de Construcciones y Contratas, S.A., y que además resulta que es la empresa que ha estado prestando este servicio hasta hoy. Felicita a los trabajadores de la empresa. Con estas mejoras que era ya una necesidad que había que acometer, espera que se note esta ampliación y redunde en beneficio de los almanseños y sea efectivo. No tiene ninguna objeción a esta adjudicación.

Por parte del Grupo Municipal Independientes, el Sr. Concejal D. Pascual Blanco López, manifiesta que lo que se trae a Pleno es el último procedimiento para adjudicar lo que es la limpieza viaria. Resalta que se ha visto beneficiada y que ojalá que con el mismo precio se pudieran hacer más cosas por nuestra Ciudad. Eso es necesario y espera que se pueda atender más calles de la ciudad y con más frecuencia. Es un buen convenio que era necesario. Felicita a todos los trabajadores.

Por parte del Grupo Municipal Socialista, el Sr. Concejal D. Fco. Javier Pardo Tornero, manifiesta que la limpieza viaria es uno de los servicios más demandados por los ciudadanos, que mejor se valora cuando se hace bien y que más críticas tiene cuando la limpieza se hace de forma deficiente. Cuando se estabilizó este servicio se hizo con el criterio de dotar de mejora este servicio para que las calles estuviesen más limpias. Sin embargo con el paso de los años, éste contrato quedó obsoleto ya que quedaron algunas áreas donde la limpieza no se desarrolla de forma óptima. Aprobar un nuevo contrato es algo que era necesario para dotar de eficacia el servicio. Parece ser que se han introducido nuevos criterios para que esa eficacia sea una realidad. Están satisfechos y cabe esperar que desde la concejalía se inste a los servicios municipales para que controlen y fiscalicen que la ejecución del contrato sea adecuado a lo que nuestros ciudadanos merecen, que es una Ciudad limpia, accesible y con buen aspecto. Su voto es a favor.

Por el Sr. Alcalde-Presidente, se manifiesta que velaremos porque las mejoras no queden sobre el papel, y por unanimidad de los asistentes queda aprobado el dictamen de la Comisión en sus propios términos de redacción.

5. APROBACIÓN, SI PROCEDE, DE PLIEGOS DE CONDICIONES PARA LA ADJUDICACIÓN DEL CONTRATO DE SUMINISTRO DE COMBUSTIBLE A VEHÍCULOS MUNICIPALES.

Previo dictamen emitido por la Comisión Informativa de Cuentas, Hacienda y Patrimonio, en su sesión celebrada el pasado día 23 de Mayo de 2.012, cuyo contenido es el siguiente:

*** El Sr. Presidente da cuenta del pliego de prescripciones técnicas y el de condiciones económico administrativas para la licitación del contrato de suministro de combustible, cuyo contenido es:

AYUNTAMIENTO DE ALMANSA LIBRO DE PLENOS 2012

PLIEGO DE CONDICIONES TÉCNICAS PARA EL CONTRATO DE SUMINISTRO DE CARBURANTE PARA LOS VEHÍCULOS DEL AYUNTAMIENTO DE ALMANSA

1. OBJETO DEL CONTRATO

El presente contrato tiene como objeto regular las condiciones técnico-económicas que han de regir el contrato de SUMINISTRO DE CARBURANTE PARA LOS VEHÍCULOS DEL AYUNTAMIENTO DE ALMANSA

El suministro de combustible a contratar incluye los diferentes combustibles utilizados por los vehículos y maquinaria propiedad del Ayuntamiento de ALMANSA, según se detalla en este pliego e incluirá a todos los vehículos que conforman la flota municipal, así como a todos aquellos vehículos que durante la vigencia del contrato puedan incorporarse a la misma.

2. OBJETIVOS DEL CONTRATO.

Los objetivos del presente contrato son:

- 1) la consecución del mejor precio de compra de combustible.
 - 2) la mejora del control del gasto a través de facturación detallada e individualizada por vehículo y mes.
- El contrato obligará al suministrador a la entrega de los combustibles de forma sucesiva y por precio unitario, sin que la cuantía total quede definida al tiempo de firmarse el contrato, al ser las necesidades variables, quedando definidas éstas con carácter estimado.

3. TIPOS DE CARBURANTES A SUMINISTRAR

GASOLINA 95 I.O.
GASOLEO A

4. VEHÍCULOS MUNICIPALES

La flota de vehículos municipales actual, está desglosada por Servicios en los términos recogidos en el Anexo I al presente Pliego.

Los vehículos realizarán los desplazamientos a la gasolinera de acuerdo a las necesidades de los servicios que prestan.

5. MAQUINARIA

Consistente básicamente en grupos electrógenos y maquinaria pequeña motorizada. El suministro se realizará en la propia gasolinera, sobre bidón o depósito homologado, quedando totalmente prohibido el suministro en cualquier otro recipiente.

6. MARCO NORMATIVO

Se deberá satisfacer toda la normativa nacional de referencia, en lo relativo al desarrollo de actividad de venta al por menor de combustibles a terceros, de las propias especificaciones y características de combustibles, así como de la metrología y control de precios de los productos petrolíferos.

7. ALCANCE DEL SUMINISTRO

AYUNTAMIENTO DE ALMANSA LIBRO DE PLENOS 2012

El consumo medio anual estimado de los diferentes tipos de carburante se puede estimar a partir de los datos de consumo del año 2011 y que se proporcionan con carácter orientativo referencial, no estando el Ayuntamiento obligado al consumo de estas u otras cantidades mínimas.

La empresa adjudicataria estará obligada a entregar a los vehículos municipales, el carburante que sea demandado durante la vigencia del contrato, según las necesidades que se precisen y al precio fijado por litro de carburante en el momento de formalizar la petición de suministro, estando este precio afectado por la baja (descuento) ofertado por la empresa adjudicataria.

Estimación total de consumos anuales:

Año 2011: , que se desglosan en:

Gasóleo A..... 56.250 litros.

Gasolina 95 13.636 litros.

8. CONDICIONES GENERALES

El Ayuntamiento de Almansa, cuenta con numerosos vehículos y motocicletas, así como cierta maquinaria que precisan abastecerse de combustible de automoción en estaciones de servicio implantadas en casco urbano.

La empresa adjudicataria deberá cumplir las vigentes condiciones técnicas en las instalaciones para el suministro y venta de gasolinas y gasóleos de automoción a terceros, así como el resto de la normativa estatal y autonómica de aplicación en la materia.

En su caso, en los suministros podrá exigirse la acreditación de la trazabilidad del combustible, con el fin de garantizar el cumplimiento de los parámetros de calidad ofertados por el licitador y exigidos por la normativa vigente.

El adjudicatario, dispondrá de surtidores autorizados obligatoriamente dentro del casco urbano, para el suministro de cada uno de los carburantes indicados en este Pliego.

El sistema de control de suministros será por tarjeta electrónica individual para cada vehículo. Para ello la empresa adjudicataria expedirá una tarjeta por cada uno de los vehículos.

En estas tarjetas de banda magnética, o de sistema similar, deberán constar al menos, los siguientes datos identificativos:

- Nombre de la Empresa que suministra el combustible.
- Numero de tarjeta.
- Ayuntamiento de Almansa.
- Servicio del Ayuntamiento al que está adscrito el vehículo.
- Matrícula del vehículo.
- Validez de la tarjeta.

El Ayuntamiento comunicará a la empresa adjudicataria, tanto los nuevos vehículos que entren en servicio como las bajas de los mismos, con el fin de que emitan, o den de baja, las tarjetas de combustible correspondientes, teniendo en cuenta los siguientes:

- Todas las comunicaciones se realizaran por cualquier medio en el que quede constancia.
- La competencia, para solicitar altas y bajas de las tarjetas de combustible, será exclusiva del técnico responsable del Parque Móvil Municipal.
- La empresa adjudicataria se compromete a la emisión de la tarjeta solicitada, en menos de 48 horas.
- El Ayuntamiento, no se responsabilizará de los suministros realizados a vehículos o tarjetas dadas de baja, por pérdida o sustracción, desde el mismo día y hora, de la comunicación al adjudicatario.

AYUNTAMIENTO DE ALMANSA LIBRO DE PLENOS 2012

Las estaciones de servicio, una vez comprobado que la matrícula de la tarjeta coincide con la del vehículo municipal a repostar, procederá al servicio, entregando obligatoriamente un ticket del repostado al conductor del vehículo, en el que consten los datos identificativos de cada suministro, y que como mínimo, serán los siguientes:

Identificación de la tarjeta.

Matrícula del vehículo

Fecha y hora del suministro.

Tipo de combustible.

Litros suministrados.

Precio surtidor, por litro

Importe total

Kilómetros

El ticket del suministro deberá ser firmado por el empleado de la estación de servicio y el personal municipal, quedando legible el nombre de los mismos.

9. CARACTERÍSTICAS DE LAS OFERTAS

Dado que el precio de los combustibles es variable a lo largo del tiempo, no es posible determinar un precio fijo para el suministro anual. El precio varía en función de cuatro variables:

- 1) La cotización internacional de crudos.
- 2) La cotización internacional de productos.
- 3) El margen de distribución y comercialización.
- 4) Los impuestos vigentes.

Tan sólo el margen de distribución y comercialización es variable y sujeto a oferta, el licitador ofertará un descuento en euros/litro, tanto para la gasolina de 95 I.O. , como para el gasóleo A, que se aplicará al precio publicado en la pagina web del Boletín Petrolero de la D.G. de la Energía de la Comisión Europea, donde figure el precio vigente del litro para España, correspondiente a la fecha del suministro.

10. FACTURACIÓN

La facturación será mensual, emitiendo una factura por cada uno de los servicios municipales, con todos y cada uno de los vehículos y tarjetas de almacén adscritas al mismo, que permita verificar la fecha, lugar, litros, tipo de suministro, e importe del mismo, descuento aplicable e IVA correspondiente.

Así mismo, y con cada factura, adjuntará copia de la pagina web del Boletín Petrolero de la D.G. de la Energía de la Comisión Europea, donde figure el precio vigente del litro para España, con el fin de verificar el descuento aplicado.

11. PRESUPUESTO

El presupuesto anual estimado para el contrato se estima en la cantidad de 90.000Euros, IVA e impuestos incluidos. Dato que se extrae del consumo de combustible por los vehículos municipales en el año 2011.

12. CRITERIOS DE ADJUDICACIÓN

El contrato será adjudicado a la empresa que obtenga un ahorro mayor, después de aplicar el descuento ofertado en cada uno de los carburantes, con las cantidades indicadas en el punto 7 de este Pliego.

AYUNTAMIENTO DE ALMANSA LIBRO DE PLENOS 2012

ANEXO I

POLICIA LOCAL

9726-BLH	RENAULT MEGAN CLASIC
9727-BLH	RENAULT MEGAN CLASIC
7436 - CYX	YAMAHA XT 660 R
5918- CZV	YAMAHA XT 660 R
4036-DNZ	OPEL ASTRA
1080-FYM	NISSAN X-TRAIL 2.0DCI150SE
6447 BDV	MITSUBISHI L 200

ALGUACILES

C 2273 BMK	CICLOMOTOR
------------------	------------

VIAS PUBLICAS

3438-BPC	RENAULT KANGOO
7644B-BMP	IVECO ML120E18
8151-CTT	MITSUBISHI FE659E CANTER
AB-1466-T	RENAULT EXPRESS
1742 GJB	SCOOTER SANYANG
Tarjeta almacén	

AGUAS

AB-3040-V	FORD COURIER
AB-1465-T	RENAULT EXPRESS
0996-BLZ	REANULT KANGOO

PARQUES Y JARDINES

AB-5332-U	RENAULT KANGOO
4975 BFD	IVECO ML 150 E18
0191 BML	IVECO 50C11
Tarjeta almacén	

OFICINA TECNICA

5596 BLK	NISSAN TERRANO II
----------------	-------------------

LIMPIEZA VIARIA

AB-4528-O	RENAULT G 220.20
2561-BMX	MERCEDES ATEGO 1828
7847-DVK	RENAULT 320.18

SERVICIO ELECTRICO

AB-1544-T	RENAULT KANGOO
AB-8457-O	NISSAN TRADE
AB-5393-M	RENAULT EXPRESS
Tarjeta almacén	

PROTECCION CIVIL

AB-3996-N	FURGONETE WV
AB-1027-V	LAND ROVER CORTO

AYUNTAMIENTO DE ALMANSA LIBRO DE PLENOS 2012

AB-9696-P RENAULT EXPRESS
AB-2713-T MITSUBISHI L200 2.5
AB-8536-U TOYOTA HILUX 4X4
5067 GJY SUZUKI GRAND VITARA 1.9 DDIS P

ESCUELA TALLER

AB-7164-N NISSAN SERENA

PARQUE MOVIL

AB - 3175 - S RENAULT EXPRESS D 55 Tarjeta almacén

MEDIO AMBIENTE

6096 CZN NISSAN PICK-UP
A-8571-DJ MITSUBISHI-MIXTO 2477 CC

EMPLEO

5570 FST NISSAN MIXTO ADAPTABLE

SERVICIOS SOCIALES

3294 FJX FORD TRANSIT"

PLIEGO DE CONDICIONES ADMINISTRATIVAS PARTICULARES QUE RIGE LA CONTRATACIÓN DE SUMINISTRO DE COMBUSTIBLE PARA VEHICULOS MUNICIPALES DEL AYUNTAMIENTO DE ALMANSA.

ÍNDICE.-

- 1.- Objeto del contrato.
- 2.- Régimen jurídico.
- 3.- Órgano de contratación.
- 4.- Perfil del contratante.
- 5.- Valor estimado del contrato.
- 6.- Tipo de licitación.
- 7.- Crédito presupuestario / financiación del contrato.
- 8.- Duración del contrato.
- 9.- Tramitación del expediente.
- 10.- Procedimiento y criterios de adjudicación
- 11.- Derechos y obligaciones específicas de las partes del contrato.
- 12.- Capacidad para contratar.
- 13.- Solvencia económica, financiera y técnica.
- 14.- Proposiciones, modo de presentación y contenido.

AYUNTAMIENTO DE ALMANSA LIBRO DE PLENOS 2012

- 15.- Plazo y lugar de presentación de proposiciones.
- 16.- Mesa de contratación.
- 17.- Apertura de las proposiciones admitidas.
- 18.- Renuncia o desistimiento.
- 19.- Documentación a presentar por el licitador la oferta más ventajosa.
- 20.- Adjudicación del contrato.
- 21.- Formalización del contrato.
- 22.- Revisión de precios.
- 23.- Riesgo y ventura.
- 23.- Régimen de pagos.
- 24.- Garantía provisional.
- 25.- Garantía definitiva.
- 26.- Subcontratación.
- 27.- Resolución y extinción del contrato.
- 28.- Ejecución defectuosa y demora.
- 29.- Modificación del contrato.
- 30.- Cumplimiento del contrato.
- 31.- Plazo de garantía
- 32.- Previsión de riesgos laborales.
- 33.- Prerrogativas.
- 34.- Régimen sancionador.
- 35.- Recursos.
- 36.- Jurisdicción.
- 37.- Delegación en Alcalde para adjudicar el contrato, interpretar, resolver alegaciones y recursos en el procedimiento.

1.- OBJETO DEL CONTRATO.

Constituye el objeto del presente contrato el suministro de gasóleo y gasolinas para los vehículos del Excmo. Ayuntamiento de Almansa, así como la regulación de las condiciones del referido suministro.
Código CPV: 09134210-9, y 091320003

2.- REGIMEN JURÍDICO.

La contratación a realizar se califica como contrato de suministro de carácter administrativo, de conformidad con los artículos 9 y 19 del Real Decreto Ley 3/2011, de 14 de noviembre, Texto refundido de la Ley de Contratos del Sector Público (en adelante TRLCSP), quedando sometida a dicha Ley, con las modificaciones introducidas por la Ley, a la Ley 34/2010, de 5 de agosto, a la ley 2/2011, de 4 de marzo, de

AYUNTAMIENTO DE ALMANSA LIBRO DE PLENOS 2012

Economía Sostenible, así como al Real Decreto 817/2009, de 8 de mayo, por el que se desarrolla parcialmente la Ley 30/2007 de Contratos del Sector Público y, en cuanto no se encuentre derogado por éstas, al Reglamento General de la Ley de Contratos de las Administraciones Públicas aprobado por Real Decreto 1098/2001, de 12 de octubre. En todo caso será de aplicación respecto de ambos pliegos lo establecido en el artículo 68.3 del citado Reglamento.

Asimismo serán de aplicación la Ley 7/1985 de 2 de abril, Reguladora de las Bases de Régimen Local y el Real Decreto Legislativo 781/1986, de 18 de abril, que aprueba el Texto Refundido de las disposiciones legales vigentes en materia de Régimen Local.

El presente contrato, en virtud de lo dispuesto en el artículo 15 de la LCSP, está sujeto a regulación armonizada, siendo susceptible de recurso especial en materia de contratación en los términos previstos en su Libro VI. (siempre que se trate de tres o más anualidades, atendiendo a la suma de ellas, que sólo en ese supuesto excedería de 200.000 €.)

Los licitadores aceptan de forma expresa su sumisión a la normativa citada, al pliego de cláusulas administrativas particulares, al pliego de prescripciones técnicas, que tendrán carácter contractual, y serán firmados por el adjudicatario, en prueba de conformidad, en el mismo acto de la formalización del contrato.

3.- ORGANO DE CONTRATACIÓN.

La competencia corresponde al Pleno como órgano de contratación, atendiendo al plazo, [en base a lo dispuesto en la disposición adicional segunda, 1, del Real Decreto Ley 3/2011, del TRLCSP,](#)

4.- PERFIL DEL CONTRATANTE.

Se puede acceder al perfil de contratante a través de la página web del Ayuntamiento www.almansa.es.

5.- VALOR ESTIMADO DEL CONTRATO.

El valor estimado del contrato para cuatro años de duración, más otros dos de posibles prórrogas, es 450.000 €, más 81.000€ en concepto de IVA, al tipo del 18%, lo que hace un total de 531.000€, a razón de 75.000,00 Euros anuales, más el 18% de IVA y que asciende a la cantidad de 13.500,00 Euros.

El importe estimado del contrato se ha calculado teniendo en cuenta el consumo municipal de gasóleo A de automoción y gasolinas en el último ejercicio.

El precio del contrato será el que resulte de la adjudicación del mismo. En el precio del contrato se considerarán incluidos los tributos, tasas y cánones de cualquier índole que sean de aplicación, así como todos los gastos que se originen para el adjudicatario como consecuencia del cumplimiento de las obligaciones contempladas en el pliego. Igualmente, se encuentran incluidos los gastos de entrega y transporte de los bienes del suministro hasta los lugares convenidos.

6.- BASE DE LICITACION.-

La licitación versará sobre precios unitarios, que serán los resultantes de aplicar los porcentajes (%) de descuento en euros por litro que el licitador establezca en su oferta sobre el precio de referencia semanal del gasóleo tipo "A" y gasolina 95, incluidos todos los impuestos, publicado en el Boletín Petrolero de la Dirección General de la Energía y Transportes de la Unión Europea, con referencia a España, en el momento en que se realicen los suministros. Si durante alguna semana no se publicasen por el citado organismo los precios indicativos del combustible, se tomará como referencia para el cálculo del precio el publicado en la semana anterior.

Se facturará mensualmente.

AYUNTAMIENTO DE ALMANSA LIBRO DE PLENOS 2012

7.- CREDITO PRESUPUESTARIO.

Para atender al gasto se consignará crédito suficiente en las siguientes aplicaciones presupuestarias indicadas a continuación correspondientes a los ejercicios presupuestarios 2012 al 2015.

131.221.03	Policía.
134.221.03	Protección Civil.
162.221.03	Recogida basura.
166.221.03	Abastecimiento aguas.
171.221.03	Jardines.
175.221.03	Medio natural.
927.221.03	Parque móvil.

Las anteriores aplicaciones quedan condicionadas a las posibles variaciones que se adopten por el Pleno municipal, en orden a la clasificación orgánica, funcional y económica para los citados ejercicios.

8.- DURACION DEL CONTRATO.

El contrato tendrá una duración de cuatro años, pudiendo prorrogarse por dos más por acuerdo de las partes. A estos efectos, el adjudicatario comunicará por escrito con una antelación de seis meses a la finalización del contrato de que el contrato sea o no prorrogado.

9.- TRAMITACION DEL EXPEDIENTE.

El expediente de contratación se tramitará de forma ordinaria, financiación anticipada y regulación armonizada.

El órgano de contratación deberá publicar anuncio de licitación en el Diario de la Unión Europea, en el Boletín Oficial del Estado, en el Boletín Oficial de la Provincia y en el perfil de contratante del Ayuntamiento de Almansa.

Los pliegos y documentación complementaria estarán accesibles a través del perfil de contratante del Ayuntamiento de Almansa, www.almansa.es.

10.- PROCEDIMIENTO Y CRITERIOS DE ADJUDICACION.

El presente contrato se adjudicará mediante procedimiento abierto. La adjudicación recaerá en el licitador que oferte el mayor porcentaje de descuento, atendiendo a lo dispuesto en los artículos 150, 157 a 161 TRLCSP.

El contrato se adjudicará a la mercantil de cuya oferta se obtenga un mayor ahorro, después de aplicar el descuento ofertado en cada uno de los carburantes, atendiendo a las cantidades previstas de consumo anual: - 56.250 litros de Gasoleo A y 13.636 litros de Gasolina 95.

11.- DERECHOS Y OBLIGACIONES ESPECÍFICAS DE LAS PARTES DEL CONTRATO.

Sin perjuicio de las derivadas del contenido del presente Pliego de Cláusulas Administrativas particulares y del Pliego de Prescripciones Técnicas, serán obligaciones del adjudicatario del contrato las siguientes:

1) Obligaciones laborales y sociales: el contratista está obligado al cumplimiento de las disposiciones vigentes en materia laboral, de seguridad social, de seguridad y salud en el trabajo y de cualesquiera otras

AYUNTAMIENTO DE ALMANSA LIBRO DE PLENOS 2012

análogas o similares, aportando al Ayuntamiento, previamente a la firma del contrato, la documentación necesaria en materia de coordinación de actividades empresariales que se establecen en el artículo 24 de la ley 31/1995 de Prevención de Riesgos Laborales y en el Real Decreto 171/2004 de 30 de enero por el que se desarrolla el artículo 24 de la mencionada Ley. Asimismo la adjudicataria deberá aportar, previamente a la firma del contrato, certificado o declaración jurada, así como cuanta documentación estime oportuna, que justifique cumple con todas sus obligaciones en materia de Prevención de Riesgos Laborales.

2) Confidencialidad: el contratista está obligado a guardar sigilo respecto de los datos o antecedentes que, no siendo públicos y notorios, estén relacionados con el objeto del contrato o de los que tenga conocimiento con ocasión del mismo.

3) Asimismo, las informaciones que el contratista obtenga en la ejecución del contrato estarán sujetas al deber de guardar el secreto profesional y a su no divulgación, salvo en los procedimientos destinados a ello.

4) Cumplir las normas vigentes en materia fiscal, laboral, de Seguridad Social y de Seguridad e Higiene en el Trabajo del personal necesario para la prestación del servicio. Quedando el Ayuntamiento exonerado de la responsabilidad que pudiera derivarse del incumplimiento de esta obligación.

5) El adjudicatario estará obligado a disponer de surtidores de gasóleo y gasolina en el casco urbano de Almansa.

6) La empresa adjudicataria deberá presentar la correspondiente Evaluación de Riesgos, así como la documentación fehaciente de que todos los empleados destinados a la prestación de los servicios contratados tienen conocimiento de los riesgos de sus puestos de trabajo y de las medidas preventivas.

7) Dar cumplimiento a las restantes obligaciones derivadas de la normativa vigente en materia de contratación administrativa.

8) La empresa contratista responderá objetivamente y, en su consecuencia, deberá indemnizar todos los daños y perjuicios que se causen a terceros como consecuencia del contrato adjudicado, conforme a lo establecido en el artículo 198 de la Ley 30/2007, de 30 de octubre, de Contratos del Sector Público.

9) El adjudicatario queda obligado al pago de los anuncios de licitación hasta un importe máximo de 1500 Euros, así como de los tributos e impuestos que se produzcan como consecuencia del contrato y de los de formalización pública del contrato.

10) La ejecución del contrato se realizará a riesgo y ventura del contratista, según lo dispuesto por el artículo 199 de la LCSP.

11) En caso de prórroga de la contratación, se deberá aportar junto con la solicitud de prórroga, que deberá formular el adjudicatario con cuatro meses de antelación a la conclusión del contrato, y antes de que recaiga acuerdo, las correspondientes certificaciones de estar al corriente de sus obligaciones tributarias y con la Seguridad Social.

Son obligaciones a asumir por el Excmo. Ayuntamiento de Almansa, a efectos de facilitar la ejecución del contrato, las previstas en la normativa vigente y aquellas otras que resulten precisas para una correcta ejecución de los trabajos objeto del contrato.

12.- CAPACIDAD PARA CONTRATAR.

AYUNTAMIENTO DE ALMANSA LIBRO DE PLENOS 2012

Conforme al Art. 54 del TRLCSP, podrán concurrir a la licitación las personas naturales jurídicas, españolas o extranjeras, que, teniendo plena capacidad de obrar y acrediten su solvencia económica, financiera y técnica o profesional, no se hallen incurso en las prohibiciones de contratar con arreglo a lo dispuesto en el artículo 60 TRLCSP.

Podrán, asimismo, concurrir a la licitación las uniones de empresarios que se constituyan temporalmente al efecto de conformidad y en los términos previstos en el artículo 59 del TRLCSP.

Cuando fueran personas jurídicas deberán justificar que el objeto social de la entidad comprende el desarrollo de todas las actividades que constituyen el objeto del presente contrato al que concurren. La acreditación se realizará mediante la presentación de los estatutos sociales inscritos en el Registro Mercantil o en aquel otro Registro Oficial que corresponda en función del tipo de Entidad Social.

De conformidad con lo dispuesto en los artículos 83 y 84 del TRLCSP, la inscripción en el Registro Oficial de Licitadores y Empresas Clasificadas del Estado, de una Comunidad Autónoma o Diputación, los certificados de clasificación o documentos similares que acrediten la inscripción en listas oficiales de empresarios autorizados para contratar establecidas por los Estados miembros de La Unión Europea y los documentos previstos en el párrafo segundo del artículo 84.2 del TRLCSP, tendrán, a efectos de acreditación de solvencia, los efectos señalados en los preceptos indicados.

En el caso de uniones temporales de empresarios, cada uno de los empresarios deberá acreditar su capacidad de obrar y la solvencia económica, financiera y técnica o profesional con la presentación de la documentación correspondiente.

Los que acudan a la licitación podrán hacerlo por sí o representados por persona autorizada mediante poder bastante siempre que no se halle incurso en alguna de las causas que se enumeran en el artículo 60 del TRLCSP. Cuando, en representación de alguna sociedad civil o mercantil, concorra algún miembro de la misma deberá justificar documentalmente que está facultado para ello.

Los interesados podrán examinar la documentación integrante del expediente de contratación en las oficinas municipales, de lunes a viernes, en horario de atención al público (de 9 a 14 horas), pudiendo obtener cuantas aclaraciones fueren precisas mediante llamada telefónica, consulta telegráfica, télex o fax o correo electrónico. Para los actos de comunicación con el órgano de contratación distintos de la presentación o anuncio del envío de las proposiciones, los licitadores podrán emplear el correo electrónico, siempre que se haya indicado la correspondiente dirección en la documentación del presente Pliego.

En todo caso, el órgano de contratación podrá comunicarse con los licitadores a través del correo electrónico, fax o móvil, que éstos deberán designar en su proposición.

13.- SOLVENCIA ECONÓMICA, FINANCIERA Y TECNICA.

a) Requisitos mínimos de solvencia económica y financiera:

Los licitadores, de conformidad con el art. 75 del T.R.LCSP, la acreditarán mediante:

- Informe de entidades financieras en el que se haga constar expresamente que el licitador tiene solvencia económica suficiente para hacer frente a las obligaciones derivadas de la presente contratación, o, en su caso, justificante de la existencia de un seguro de indemnización por riesgos profesionales.

AYUNTAMIENTO DE ALMANSA LIBRO DE PLENOS 2012

- Declaración sobre el volumen global de negocios y, en su caso, sobre el volumen de negocios en el ámbito de actividades correspondiente al objeto del contrato, referido como máximo a los tres últimos ejercicios disponibles en función de la fecha de creación o de inicio de las actividades del empresario.

b) Solvencia técnica y profesional: Se hará constar mediante una Memoria general de la empresa en la que se haga constar:

- Una relación responsable de los principales suministros efectuados durante los tres últimos años, relacionados con el objeto del contrato, indicando importe, fechas y el destinatario, público o privado, de los mismos.

- Certificado de la composición de gasóleo y gasolina a suministrar.

14.- PROPOSICIONES, MODO DE PRESENTACION Y CONTENIDO:

Las proposiciones se presentarán en un sobre cerrado, que podrá estar precintado o lacrado, en el que figurará la inscripción "PROPOSICION presentada por D.....(en nombre propio o en representación de....., con C.I.F.:...) PARA TOMAR PARTE EN EL PROCEDIMIENTO ABIERTO PARA CONTRATAR EL SUMINISTRO DE GASOLEO A y GASOLINA 95 PARA COMBUSTIBLE VEHICULOS DEL AYUNTAMIENTO DE ALMANSA", firmado por el licitador o la persona que lo represente e indicación del nombre y apellidos o razón social de la empresa.

Dentro de este sobre mayor se introducirán dos sobres, a los que se denominará "A" y "B", cerrados, que podrán estar precintados y lacrados, con los mismos requisitos indicados en el párrafo anterior, con el siguiente subtítulo:

El sobre "A" se titulará "DOCUMENTACION"

El sobre "B" se titulará "OFERTA ECONÓMICA"

En el interior de cada sobre se hará constar en hoja independiente relación de los documentos que integra su contenido, enunciado numéricamente.

Cada licitador únicamente podrá presentar una sola proposición, no admitiéndose variantes.

Cada uno de los dos sobres contendrá la documentación que se indica a continuación:

SOBRE A. (Cerrado y firmado).

Título: DOCUMENTACIÓN GENERAL:

Los licitadores deberán aportar la documentación que se relaciona a continuación según proceda. Tales documentos podrán ser originales o copias autenticadas con arreglo a la normativa de aplicación:

1.1. Solicitud de participación según modelo recogido en anexo I, documento en que se relacionará de forma numerada la documentación que se incorpora al sobre, un índice de la misma.

1.2. Acreditación de la personalidad jurídica y la capacidad de obrar.

Los licitadores deberán acreditar su personalidad jurídica y capacidad de obrar en los siguientes términos:

a) Incorporación del DNI o copia de carácter auténtico del mismo con arreglo a la legislación vigente, o del documento que, en su caso, le sustituya reglamentariamente, perteneciente a la persona que firme la solicitud de participación y la oferta.

AYUNTAMIENTO DE ALMANSA LIBRO DE PLENOS 2012

b) Si los licitadores fueran personas jurídicas españolas, deberán acompañar la escritura de constitución o modificación, en su caso, inscrita en el Registro Mercantil o Registro Público que corresponda, según el tipo de persona jurídica de que se trate, de acuerdo con lo previsto en el artículo 72 del TRLCSP.

c) Los empresarios individuales y las personas jurídicas españolas deberán presentar fotocopia debidamente legalizada de la tarjeta de identificación fiscal, o compulsada por los servicios municipales.

d) Cuando los licitadores sean de otros Estados miembros de la Unión Europea, la capacidad de obrar se acreditará por su inscripción en el Registro procedente, de acuerdo con la legislación del Estado donde están establecidos, o mediante la presentación de una declaración jurada o un certificado de acuerdo con las disposiciones comunitarias de aplicación en los términos exigidos en los artículos 58 y 72.2 del TRLCSP y en el artículo 9 del RGCL.

Asimismo deberán acreditar que cuentan con la autorización especial regulada en el artículo 58.2 del TRLCSP o, en caso de no necesitarla para ejecutar el contrato, deberán presentar una declaración responsable en la que se haga constar dicha circunstancia.

e) En el caso de los restantes empresarios extranjeros, se estará a lo dispuesto en los artículos 55 y 72 del TRLCSP.

2.- Acreditación, en su caso, de la representación.

Los que comparezcan o firmen proposiciones en nombre de otro presentarán poder bastante al efecto y fotocopia legitimada notarialmente o compulsada de su D.N.I. o del documento que, en su caso, haga sus veces (art. 146.1.a. TRLCSP.), junto con una declaración responsable del apoderado manifestando que el poder está en vigor y que no ha sido modificado o revocado.

Si la empresa fuera persona jurídica, el poder deberá figurar inscrito en el Registro Mercantil, salvo que se trate de poder para acto concreto, (art. 94.5 del Reglamento del Registro Mercantil).

Los que comparezcan en nombre de persona jurídica en virtud de un cargo en la misma que les faculte para su actuación (Consejero Delegado, Administrador Único o Mancomunados) deberán aportar escritura pública de nombramiento debidamente inscrita en el registro Mercantil y justificación fehaciente de su vigencia.

3.- Compromiso de constitución de Unión Temporal de Empresas (en adelante UTE), en su caso.

Cuando dos o más empresas acudan a una licitación agrupadas en UTE , cada uno de los empresarios que la componen deberán acreditar su personalidad y capacidad, indicando en documento privado los nombres y circunstancias de los empresarios que suscriben la proposición, la participación de cada una de ellas en la unión temporal de empresas, el compromiso de constituirse formalmente en unión temporal, en caso de resultar adjudicatarios, así como la identidad de la persona o entidad que, durante la vigencia del contrato en caso de resultar adjudicataria, ostentará la representación de la agrupación ante la Administración contratante.

El citado documento deberá estar firmado por los representantes de cada una de las empresas componentes de la UTE.

4.- acreditación de la solvencia económica, financiera y técnica o profesional de las empresas o, en su caso, de la clasificación.

5.- Declaración responsable, firmada por el titular o su representante, de no estar incurso el licitador en prohibición de contratar, conforme a los artículos 60 y 61 del TR 3/2011 de la LSCP, firmada por el representante del mismo y con las formalidades establecidas en el artículo 73 del TRLCSP.

AYUNTAMIENTO DE ALMANSA LIBRO DE PLENOS 2012

La declaración responsable a que se refiere el párrafo anterior comprenderá expresamente, asimismo, la circunstancia de hallarse al corriente en el cumplimiento de las obligaciones tributarias tanto respecto de la Administración del Estado como de cualquier Administración Pública y con la Seguridad Social, sin perjuicio de que la justificación acreditativa de tal requisito deba presentarse, antes de la adjudicación, por el empresario a cuyo favor se vaya a efectuar ésta. Los licitadores autorizan al Ayuntamiento de Almansa para obtener directamente la acreditación en el supuesto de sus obligaciones con respecto a este Ayuntamiento.

6.- Empresas vinculadas o pertenecientes a un mismo grupo de empresas. Declaración responsable del licitador en la que se indique si forma parte de un grupo de empresas y, en este caso, si concurre a la licitación otra empresa del mismo grupo, a los efectos de lo previsto en el artículo 86 del RGCL.

7.- Compromiso o acreditación de suscribir un seguro de responsabilidad civil, para garantizar los daños y perjuicios que pudieran derivarse de la ejecución del mismo en cuantía suficiente y no menor de 300.000 Euros. Esta póliza no podrá tener franquicia de ningún tipo, si la tuviera, el adjudicatario asumirá formalmente en el contrato el importe de la misma. Se acreditará la existencia de la misma mediante póliza y recibo en vigor, en caso de resultar adjudicatario, antes de la formalización del contrato.

8.- Empresas que tengan en su plantilla personas con discapacidad o exclusión social. El licitador que pretenda contar para la adjudicación con la preferencia regulada en la disposición adicional sexta de la ley de Contratos del Sector Público, deberá presentar, al tiempo que su proposición, una declaración jurada manifestando que la mercantil representada tiene en su plantilla un número de trabajadores con discapacidad superior al 2 por 100. Tal extremo, si a ello hubiere lugar, deberá acreditarse aportando los TC2 correspondientes a todo el personal de la empresa, la relación de personas con minusvalía integradas en su plantilla, especificando número de Documento Nacional de Identidad, contratos de trabajo fijos y temporales, acompañados de los respectivos justificantes de minusvalía expedidos por la Administración Pública competente.

9.- Las empresas extranjeras aportarán una declaración de sometimiento a la jurisdicción de los Juzgados y Tribunales españoles de cualquier orden, para todas las incidencias que de modo directo o indirecto pudieran surgir del contrato, con expresa renuncia al fuero jurisdiccional extranjero correspondiente.

10.- Escrito, firmado por el que lo ha hecho en la proposición, en el que conste el número de teléfono, fax, correo electrónico y la persona a la que dirigirán las comunicaciones o requerimientos que sea preciso realizar durante el procedimiento a efectos de notificaciones conforme a lo dispuesto en el artículo 45 de la Ley 30/1992, de 26 de noviembre, de Régimen Jurídico de las Administraciones Públicas y del Procedimiento Administrativo Común. Las notificaciones efectuadas al número de fax que figure tendrán plena validez a efecto de lo dispuesto en el Art. 59 L.R.J.A.P. Y P.A.C.

11.- La documentación contemplada en los apartados 1,2,4,5 y 9 podrá ser suplida mediante la aportación de un certificado expedido por el Registro Oficial de Licitadores y Empresas Clasificadas de que la empresa está inscrita en el citado registro, acompañada de una declaración responsable formulada por el licitador en la que se manifieste que las circunstancias reflejadas en el certificado no han experimentado variación, que continúan vigentes dichos datos. Asimismo se aportará la documentación acreditativa de disponer la clasificación exigida. En todo caso, los órganos y mesas de contratación podrán comprobar que los datos y circunstancias que figuren en la certificación siguen siendo coincidentes con los que recoja el Registro Oficial de Licitadores y Empresas Clasificadas.

SOBRE B. (Cerrado y firmado).

AYUNTAMIENTO DE ALMANSA LIBRO DE PLENOS 2012

CRITERIOS DE ADJUDICACION EVALUABLES DE FORMA AUTOMATICA.

En el presente sobre los licitadores deberán aportar la proposición económica y las referencias para la valoración de los criterios de adjudicación de forma automática.

En el sobre B, cerrado y firmado, que podrá ser lacrado, se introducirá:

1.- La proposición económica formulada estrictamente conforme al modelo que figura en el Anexo II del Presente Pliego.

La proposición económica se presentará de forma legible y no se aceptarán aquellas que contengan omisiones, errores y tachaduras que impidan conocer claramente lo que la Administración estima fundamental para considerar la oferta. En caso de discrepancia entre la oferta expresada en letra y la expresada en número, prevalecerá la cantidad que se consigne en letra.

15.- PLAZO Y LUGAR DE PRESENTACION DE PROPOSICIONES.-

Las proposiciones serán remitidas o entregadas para su registro y custodia en el Registro General del Excmo. Ayuntamiento de Almansa, Sección Contratación, Plaza de Sta. María, nº2, 02640 Almansa, (tfno. 967311550), en los términos previstos en el apartado siguiente. Los sobres deberán presentarse firmados por el licitador o persona que lo represente, con indicación del nombre, apellidos o razón social de la empresa licitadora, y deberán identificarse en los términos previstos.

Sin perjuicio de lo dispuesto en el artículo 38.4 de la Ley 30/1992, de 26 de noviembre, del Régimen Jurídico de las Administraciones Públicas y del Procedimiento Administrativo Común, las proposiciones y documentos que se acompañen podrán presentarse, de lunes a viernes, de 9 a 14 horas, ante el Registro General del Excmo. Ayuntamiento de Almansa en el plazo de CUARENTA DÍAS (40 días) contados desde el siguiente al del envío del anuncio de licitación al Diario Oficial de la Unión Europea. El plazo reducido obedece a la posibilidad de acceso por medios electrónicos a los pliegos y documentación complementaria, así como que los anuncios se preparan y envían por medios telemáticos. . En el caso de que el último día del plazo fuera sábado o inhábil, el plazo de presentación de proposiciones expirará el día siguiente hábil, debiéndose presentar en este supuesto la proposición en el horario antes indicado.

En el supuesto de presentarse las proposiciones y documentos por correo se establece el mismo plazo señalado anteriormente, si bien el licitador deberá justificar la fecha de imposición del envío en la oficina de Correos y anunciar al órgano de contratación la remisión de la oferta mediante télex, fax o telegrama en el mismo día, (fax nº 967311332). En el supuesto de no concurrir ambos requisitos la documentación no será admitida si se recibe por el órgano de contratación con posterioridad a la fecha y hora de terminación del plazo señalado en el anuncio. No obstante, transcurridos diez días desde la indicada fecha sin haberse recibido la documentación, ésta no será admitida en ningún caso.

La presentación de las proposiciones presupone la aceptación incondicionada por el licitador del contenido de la totalidad de las cláusulas del presente Pliego y del de prescripciones Técnicas.

Conforme a lo establecido en el art. 23 del RGLC los documentos se presentarán en español.

Las empresas extranjeras que contraten en España presentarán la documentación traducida de forma oficial al español y con los requisitos de fehaciencia exigidos en la normativa vigente.

AYUNTAMIENTO DE ALMANSA LIBRO DE PLENOS 2012

16.- MESA DE CONTRATACION.-

La mesa de contratación estará integrada por los siguientes miembros:

Presidente: El Alcalde-Presidente del Excmo. Ayuntamiento de Almansa o Concejal en quien delegue.

Vocales:

Un Concejal perteneciente a cada uno de los grupos integrantes de la Corporación.

El Jefe de la Sección de Alumbrado, parque móvil, limpieza viaria y RSU.

El Secretario General del Excmo. Ayuntamiento de Almansa, o funcionario/a que le sustituya.

El Interventor Accidental del Excmo. Ayuntamiento de Almansa, o funcionario/a que le sustituya.

Secretario de la Mesa: La Jefa de la Sección de Contratación o funcionario/a de la Sección que le sustituya.

17.- APERTURA DE LAS PROPOSICIONES ADMITIDAS.-

A) Examen de la documentación general: La Mesa de Contratación se reunirá con carácter previo al acto público de apertura de las ofertas económicas, sobre B, y procederá a la apertura del sobre A, "DOCUMENTACION", no siendo público este acto.

Si del examen de la documentación general presentada por los licitadores la Mesa observase defectos u omisiones subsanables, lo comunicará mediante a los interesados, por cualquiera de los medios admitidos, concediéndose un plazo no superior a tres días hábiles para que los licitadores los corrijan o subsanen.

La Mesa procederá en acto público a la apertura de las proposiciones económicas, sobre B, admitidas, que se celebrará a las diez horas del cuarto día hábil siguiente a aquel en que finalice el plazo de presentación de proposiciones.

La Mesa podrá recabar todos los informes que considere oportunos antes de efectuar propuesta de adjudicación.

18.- RENUNCIA O DESISTIMIENTO.-

Corresponde al órgano de contratación, por razones de interés público debidamente justificadas, renunciar a celebrar el contrato antes de la adjudicación. También podrá desistir de la adjudicación, cuando se aprecie una infracción no subsanable de las normas de preparación del contrato o de las reguladoras del procedimiento de adjudicación.

19.- CLASIFICACION DE LAS OFERTAS Y DOCUMENTACION A PRESENTAR POR EL LICITADOR DE LA OFERTA MAS VENTAJOSA:

19.1.-El órgano de contratación clasificará, por orden decreciente, las proposiciones presentadas, de acuerdo con los criterios de adjudicación indicados en el presente pliego de cláusulas administrativas particulares.

19.2.- El órgano de contratación, vista la propuesta formulada por la Mesa de contratación, requerirá al licitador que haya presentado la oferta económicamente más ventajosa para que, dentro del plazo de diez

AYUNTAMIENTO DE ALMANSA LIBRO DE PLENOS 2012

días hábiles, a contar desde el siguiente a aquel en que hubiera recibido el requerimiento, presente, si no lo ha realizado, la siguiente documentación:

- Certificación positiva expedida por el órgano competente, acreditativa de estar al corriente de obligaciones tributarias.
- Certificación positiva expedida por el órgano competente, acreditativa de estar al corriente de sus obligaciones para con la Seguridad Social.
- Alta, referida al ejercicio corriente, o último recibo del Impuesto sobre Actividades Económicas, completado con una declaración responsable de no haberse dado de baja en la matrícula del citado impuesto. En el caso de estar exentas, si se trata de personas físicas deberán presentar declaración responsable; si se trata de personas jurídicas cuya cifra de negocio tenga un importe neto inferior a 1.000.000 Euros, deberán justificar este extremo mediante cualquier declaración tributaria en la que se consigne el importe neto de su cifra de negocio.
- Carta de pago acreditativa de haber constituido la garantía definitiva en la Caja del Ayuntamiento de Almansa.
- Carta de pago acreditativa de haber abonado los gastos derivados de la publicación de los anuncios de licitación.

De no cumplimentarse adecuadamente el requerimiento en el plazo señalado, se entenderá que el licitador ha retirado su oferta, procediéndose a recabar la misma documentación al licitador siguiente, por el orden en que hayan quedado clasificadas las ofertas.

20.- ADJUDICACION DEL CONTRATO.-

Dentro de los cinco días hábiles siguientes a la recepción de la documentación relacionada en la cláusula anterior, el órgano de contratación dictará resolución motivada de adjudicación del contrato a favor de la oferta económicamente más ventajosa, que deberá notificarse a los licitadores y publicarse tanto en el perfil del contratante del órgano de contratación como en el DUE y B.O.E o, en su caso, propondrá la declaración de licitación desierta. El órgano de contratación no podrá declarar desierta la licitación cuando exista alguna oferta o proposición que resulte admisible de acuerdo con los criterios que figuran en el pliego. No obstante, en cuanto a la renuncia a la celebración del contrato se estará a lo dispuesto en el artículo 139 de la LCSP.

Cuando el órgano de contratación no adjudique el contrato de acuerdo con la propuesta formulada por la Mesa de Contratación deberá motivar su decisión.

De no cumplimentarse adecuadamente el requerimiento en el plazo señalado, se entenderá que el licitador ha retirado su oferta, procediéndose en ese caso a recabar la misma documentación al licitador siguiente, por el orden en que hayan quedado clasificadas las ofertas.

El plazo máximo para la adjudicación será de dos meses a contar desde la apertura de las proposiciones, de acuerdo con lo dispuesto en los apartados 2 y 3 del artículo 161 del T.R.LCSP.

La adjudicación del contrato, que deberá ser motivada, se notificará a los licitadores y simultáneamente se publicará en el perfil del contratante.

AYUNTAMIENTO DE ALMANSA LIBRO DE PLENOS 2012

21.- FORMALIZACION DEL CONTRATO.-

El contrato se perfecciona con su formalización.

La formalización no podrá efectuarse antes de que transcurran quince días hábiles desde que se remita la notificación de la adjudicación a los licitadores y candidatos.

Una vez transcurrido el plazo señalado en el párrafo anterior el órgano de contratación requerirá al adjudicatario para que formalice el contrato en un plazo no superior a cinco días a contar desde el siguiente a aquel en que hubiera recibido el requerimiento, sin que se hubiera interpuesto recurso que lleve aparejado la suspensión de la formalización del contrato.

En caso de que se hubiese interpuesto recurso especial en materia de contratación contra la adjudicación y el órgano competente para la resolución del mismo hubiese levantado la suspensión, el órgano de contratación requerirá al adjudicatario para que formalice el contrato en un plazo no superior a cinco días a contar desde el siguiente a aquel en que hubiera recibido el requerimiento.

El documento en que se formalice el contrato será en todo caso administrativo, siendo título válido para acceder a cualquier registro público. Al documento administrativo de formalización del contrato se unirá formando parte del mismo la oferta del adjudicatario y un ejemplar del pliego de cláusulas administrativas particulares y de prescripciones técnicas. No obstante, el contrato se formalizará en escritura pública cuando así lo solicite el contratista, siendo a su costa los gastos derivados de su otorgamiento.

Cuando el adjudicatario sea una unión temporal de empresarios, dentro del mismo plazo y con anterioridad a la firma del contrato, deberá aportar escritura pública de constitución como tal.

Si por causa imputable al adjudicatario no pudiera formalizarse el contrato dentro del plazo indicado, la Administración podrá acordar la incautación sobre la garantía definitiva del importe de la garantía provisional que, en su caso, se hubiese exigido.

22.- REVISION DE PRECIOS.-

No procede revisión de precios en este contrato puesto que el suministro se efectúa sobre el precio real del combustible según los precios del surtidor y éste incorpora ya automáticamente las actualizaciones y regularizaciones que proceden según variaciones del mercado.

23.- REGIMEN DE PAGOS.-

Los distintos pagos parciales del precio se efectuarán tras las respectivas entregas parciales del suministro, contra factura expedida por la empresa adjudicataria en los términos previstos por la prescripción nº 5 del pliego de prescripciones técnicas.

Dado que el cálculo de la cantidad de litros de Gasóleo A y gasolinas a suministrar es estimativo, el pago del precio será únicamente por la cantidad de litros efectivamente suministrados.

Se facturará mensualmente. El pago de las facturas, si fueran conformes, se efectuará dentro de los cincuenta días siguientes a la fecha de expedición de los documentos que acrediten la realización del contrato, conforme a lo previsto en el artículo 216 del TRLCSP y concordantes del RGLC, aplicados conforme a lo dispuesto en la disposición transitoria octava introducida por la Ley 15/2010, de 5 de julio, de modificación de la Ley 3/2004, de 29 de diciembre, por la que se establecen medidas de lucha contra la morosidad en las operaciones comerciales, y con los efectos que en dicho artículo se determinan.

En caso de demora por la Administración en el pago del precio, ésta deberá abonar al contratista, a partir del cumplimiento de dicho plazo de cincuenta días, los intereses de demora previstos en la Ley 15/2010, de 5 de julio, por la que se establecen medidas de lucha contra la morosidad en las operaciones comerciales.

Si la demora en el pago fuese superior a cuatro meses, contados a partir del vencimiento de los cincuenta días a que se refiere el apartado anterior, el contratista podrá proceder, en su caso, a la suspensión del cumplimiento del contrato, debiendo comunicar a la Administración con un mes de antelación, tal

AYUNTAMIENTO DE ALMANSA LIBRO DE PLENOS 2012

circunstancia, a efectos del reconocimiento de los derechos que puedan derivarse de dicha suspensión, en los términos establecidos en el TRLCSP.

24.- GARANTIAS PROVISIONAL.-

De conformidad con el artículo 103 del T.R.Ley de Contratos, no se exige garantía provisional.

25.- GARANTIA DEFINITIVA.-

Tratándose el presente contrato del suministro de bienes consumibles, cuya entrega, recepción y consumo se va a efectuar antes del pago del precio, se exime al adjudicatario de la obligación de constituir garantía definitiva, atendiendo a lo dispuesto en el artículo 95.1 del TRLCSP.

26.- SUBCONTRATACION.-

De conformidad con lo establecido en el artículo 227 del T.R.LCSP, se excluye la posibilidad de subcontratar, atendiendo a la naturaleza y condiciones del contrato, debiendo éste ser ejecutado directamente por el adjudicatario.

27.- RESOLUCION Y EXTINCION DEL CONTRATO.-

Además de en los supuestos de cumplimiento, el contrato se extinguirá por su resolución, acordada por la concurrencia de alguna de las causas en los artículos 223 y 299 del T.R.Ley de Contratos del Sector Público.

28.- EJECUCIÓN DEFECTUOSA Y DEMORA.-

En caso de incumplimiento del contrato se estará a lo dispuesto en el artículo 212 del T.R.Ley de Contratos del Sector Público.

Cuando el contratista, por causas imputables al mismo, hubiere incurrido en ejecución defectuosa o demora en la ejecución del contrato, el Ayuntamiento podrá optar indistintamente por la resolución del mismo conforme al artículo 197 de la Ley de Contratos del Sector Público o por la imposición de las penalidades o indemnizaciones que se establecen en los artículos 212 y 214 del T.R.Ley de Contratos del Sector Público.

29.- MODIFICACION DEL CONTRATO.-

El contrato podrá modificarse por razones de interés público conforme dispone el artículo 219 del T.R.Ley de Contratos.

30.- CUMPLIMIENTO DEL CONTRATO.-

El contrato se entenderá cumplido por el contratista cuando éste haya realizado la totalidad de su objeto, de conformidad con lo establecido en el propio contrato, en el presente pliego y en el de prescripciones técnicas, a satisfacción de la Administración.

31.- PLAZO DE GARANTIA.-

No se establece plazo de garantía en la presente contratación, en base al artículo 222 del T.R.LCSP, al ser el objeto del suministro un bien consumible, fungible y de entrega inmediata.

32.- PREVENCIÓN DE RIESGOS LABORALES.-

El adjudicatario está obligado al estricto cumplimiento de la normativa vigente en materia laboral, de Seguridad Social y de prevención de riesgos laborales.

El incumplimiento de estas obligaciones por parte del contratista o la infracción de las disposiciones sobre seguridad por parte del personal técnico designado por el adjudicatario, no implicará responsabilidad alguna para el Ayuntamiento.

El contratista adoptará las medidas necesarias a fin de garantizar el estricto cumplimiento de la Ley 31/1995, de 8 de noviembre, de Prevención de Riesgos Laborales, modificada por la Ley 54/2003, de 12 de diciembre, de reforma del marco normativo de la Prevención de Riesgos Laborales, así como de cualquier otra normativa que la desarrolle o sea de aplicación.

Se observará especialmente que el contratista disponga de:

- Servicio de prevención, ajeno o propio, con alcance de las cuatro especialidades, debiendo ser acreditado documentalmente.
- Evaluación de Riesgos y Plan de Seguridad y Salud, donde identifique y evalúe los riesgos que aparecen en el desarrollo del servicio objeto de este Pliego, con indicación de las medidas preventivas adoptadas.
- Presencia de recursos preventivos, conforme al artículo 32.bis de la Ley 31/1995.

33.- PRERROGATIVAS.-

El órgano de contratación ostenta la prerrogativa de interpretar el contrato, resolver las dudas que ofrezca su cumplimiento, modificarlo por razones de interés público, acordar su resolución y determinar los efectos de ésta, conforme determinan los artículos 210 y 211 del T.R.Ley de Contratos.

34.- REGIMEN SANCIONADOR.-

El Órgano de Contratación, en caso de incumplimiento, a propuesta del Técnico responsable de la ejecución del servicio, previa tramitación del reglamentario expediente y con audiencia del contratista, podrá imponer a éste multas desde comprendidas entre el 2% y el 10% del importe del gasóleo y gasolina suministrados hasta el momento de la infracción, en base a las penalidades que a continuación se especifican:

Se considerarán **faltas leves**:

- La falta de identificación del personal que presta el servicio.
- Falta de respeto con los administrados y público en general.

Se considerarán **faltas graves**:

- No presentar las facturas en la forma y plazo especificado en el Pliego de Prescripciones Administrativas.
- La modificación de un suministro sin causa justificada y sin notificación previa.
- Falta de atención a los requerimientos realizados por los funcionarios municipales encargados de la supervisión del contrato, así como la falta de colaboración con ellos.
- No facilitar los medios para el control de calidad, antes y durante el servicio del producto.
- Incumplimiento del plazo de entrega en un colegio.

AYUNTAMIENTO DE ALMANSA LIBRO DE PLENOS 2012

- El incumplimiento de las obligaciones del adjudicatario establecidas en el contrato, que como consecuencia dificulten o limiten la prestación de los centros
- La acumulación de dos o más faltas leves.

Se considerarán faltas muy graves:

- El trato irrespetuoso hacia los usuarios o personal de las instalaciones.
- Falta de elementos de seguridad para la prestación del servicio.
- Incumplir el plazo de entrega en tres o más colegios.
- El suministro de productos distintos a los ofertados.
- Prestación deficitaria, observada según los controles efectuados.
- Realización de un suministro por personal no autorizado.
- Falta de prestación de un suministro.
- La acumulación de dos o más faltas graves.

Las faltas no contempladas en este Pliego se clasificarán por su analogía con las anteriores desde el punto de vista de su incidencia en el funcionamiento de los colegios.

Por razón de las faltas enumeradas en el apartado anterior, el Ayuntamiento podrá imponer las **SANCIONES** siguientes:

- Faltas leves: Sanción económica de hasta el 2% del importe del gasóleo suministrado hasta el momento de la infracción contrato.
- Faltas graves: sanción económica del 2% al 5% del importe total del gasóleo suministrado hasta el momento de la infracción contrato.
- Faltas muy graves: sanción económica del 5% al 10% del importe total del gasóleo suministrado hasta el momento de la infracción contrato, pudiendo llegar a rescindirse el contrato.

En aquellas infracciones no tipificadas entre las anteriores se estará a su gravedad, peligro para las personas y bienes, trascendencia social del hecho objeto de infracción o beneficio ilícito del adjudicatario, pudiéndose llegar a la resolución del contrato si conlleva un incumplimiento de las condiciones del presente Pliego.

Los importes de las sanciones se harán efectivos mediante deducción en las certificaciones o facturas correspondientes

35.- RECURSOS.

Serán susceptibles del recurso especial en materia de contratación, previo a la interposición del contencioso administrativo los supuestos previstos en el artículo 310 de la LCSP. La interposición del citado recurso tendrá carácter potestativo y deberá efectuarse en el plazo de quince días hábiles, contados a partir del siguiente a aquel en que se remita la notificación del acto impugnado, de conformidad con lo dispuesto en el artículo 151.4 del T.R.LCSP, sin que proceda la interposición del recurso potestativo de reposición. Contra la resolución del recurso especial en materia de contratación, sólo cabrá la interposición del recurso contencioso-administrativo.

Para aquellos supuestos no contemplados en el citado artículo, y de conformidad con lo establecido en los artículos 116 y siguientes de la Ley 30/1992, de 26 de noviembre, de Régimen Jurídico de las Administraciones Públicas y Procedimiento Administrativo Común, cabrá la interposición del recurso

AYUNTAMIENTO DE ALMANSA LIBRO DE PLENOS 2012

potestativo de reposición, en el plazo de un mes, contado a partir del siguiente al de notificación de la resolución, o ser impugnados directamente ante la Jurisdicción Contencioso Administrativo.

36.- JURISDICCION.-

El contrato tendrá naturaleza administrativa. Las cuestiones litigiosas surgidas sobre interpretación, modificación, resolución y efectos del contrato serán resueltas por el órgano de contratación, cuyas resoluciones agotarán la vía administrativa y abrirán la vía contencioso-administrativa, a tenor de la ley de dicha jurisdicción

37.- DELEGACION EN ALCALDE PARA ADJUDICAR EL CONTRATO, INTERPRETAR, RESOLVER ALEGACIONES Y RECURSOS EN EL PROCEDIMIENTO.

Se delega en el Sr. Alcalde-Presidente la facultad de adjudicar el contrato en base a la propuesta que formule la mesa de contratación proponiendo su adjudicación, interpretar las dudas que se planteen a los pliegos de cláusulas particulares y de prescripciones técnicas, así como resolver los recursos administrativos que se presenten contra los pliegos y demás actuaciones en el procedimiento de contratación.

AYUNTAMIENTO DE ALMANSA LIBRO DE PLENOS 2012

ANEXO I

MODELO DE DECLARACION RESPONSABLE

D., con D.N.I., en nombre y representación de la empresa, en su calidad de (o en nombre propio, en caso de persona física) comparece ante el Órgano de Contratación del Excmo. Ayuntamiento de Almansa, en el procedimiento convocado para contratar el suministro DE GASÓLEO A Y GASOLINA 95 PARA VEHICULOS DEL AYUNTAMIENTO DE ALMANSA, MEDIANTE PROCEDIMIENTO ABIERTO, y

DECLARO BAJO MI RESPONSABILIDAD que ni la empresa ni sus administradores (o el declarante, en caso de persona física) se encuentran incurso en ninguna de las causas de prohibición para contratar recogidas en el artículo 49 de la Ley de Contratos del Sector Público.

Igualmente declara bajo su responsabilidad que la empresa (o el declarante, en caso de persona física) se halla al corriente del cumplimiento de las obligaciones tributarias y con la Seguridad Social impuestas por las disposiciones vigentes, así como que la empresa no se ha dado de baja en la matrícula del I.A.E. hasta el día de la fecha.

En, a, de, de

Fdo.:

ANEXO II

MODELO DE OFERTA ECONOMICA

Don, con D.N.I. núm., con domicilio a efecto de notificaciones en, Calle, núm., en nombre y de la empresa, cuya representación acredita con el Poder bastanteado, aportado con la documentación general, que declara bajo su responsabilidad estar en vigor, (o en nombre propio en su caso), manifiesta que perfectamente enterado de los requisitos y condiciones que exigen los pliegos de condiciones particulares y técnicas y del expediente para contratar, mediante procedimiento abierto, el contrato de suministro de gasóleo A para vehículos del Ayuntamiento de Almansa, publicado en el Diario Oficial de la Unión Europea nº de fecha, ó Boletín Oficial del Estado nº de fecha, y en la representación que ostenta se compromete a asumir el cumplimiento del citado contrato ofertando un descuento del por 100 sobre el precio de referencia para España en el día de la entrega, excluido únicamente el IVA, publicado en el Boletín Petrolero de la Dirección General de la Energía de la Unión Europea.

(Lugar, fecha y firma del proponente.)

AYUNTAMIENTO DE ALMANSA LIBRO DE PLENOS 2012

ANEXO III

MODELO DE DECLARACION RESPONSABLE

D., con D.N.I., en nombre y representación de la empresa en su calidad de (o en nombre propio, en caso de persona física) comparece ante el Órgano de Contratación del Excmo. Ayuntamiento de Almansa, en el procedimiento abierto convocado para enajenación de solares DEL AYUNTAMIENTO DE ALMANSA, y

DECLARO BAJO MI RESPONSABILIDAD que ni el que suscribe, ni la empresa y tampoco sus administradores (o el declarante, en caso de persona física) se encuentran incurso en ninguna de las causas de prohibición para contratar recogidas en el artículo 49 de la Ley de Contratos del Sector Público.

Igualmente declaro bajo mi responsabilidad que la empresa (o el declarante, en caso de persona física) se halla al corriente del cumplimiento de las obligaciones tributarias y con la Seguridad Social impuestas por las disposiciones vigentes, así como que la empresa no se ha dado de baja en la matrícula del I.A.E. hasta el día de la fecha.

En, a, de, de

Fdo.:"

La Secretaria de actas indica que el órgano de contratación en este caso es el Pleno de la Corporación, por lo que procede dictaminar la propuesta de aprobación.

La Comisión dictamina favorablemente la propuesta de aprobación de los pliegos, con el voto favorable de todos sus miembros, excepto los dos representantes del P.S.O.E. que se abstienen. ***

Expone el presente punto la Sra. Concejala del Grupo Municipal Popular Dña. M^a José Tebar Oliva, que manifiesta que además de ser una exigencia legal tramitar el procedimiento de contratación del suministro atendiendo a la cuantía, se trata de conseguir mejores precios del combustible, mayor control del gasto, no exigiéndose fianzas, y solicita del Pleno su aprobación.

Por parte del Grupo Municipal Mixto, la Sra. Concejala Dña. M^a José Almendros Corredor, manifiesta que tal y como se vio en la Comisión informativa correspondiente, es una ventaja tener el ahorro en el combustible y en el control del gasto para que se ahorre lo que se pueda en el Ayuntamiento. Dictamen de comisión.

Por parte del Grupo Municipal Independientes, el Sr. Concejala D. Pascual Blanco López, manifiesta que su voto es favorable. Recalca lo que se dijo en la Comisión de que se iba a estudiar la posibilidad de tener un surtidor propio para que sea más barato el suministro. Es un dato interesante para estudiar y que redundaría en beneficio del Ayuntamiento.

Por parte del Grupo Municipal Socialista, el Sr. Concejala D. Fco. Javier Pardo Tornero, manifiesta dictamen de comisión.

Por el Sr. Alcalde-Presidente, se manifiesta que por unanimidad de los asistentes se acuerda:

AYUNTAMIENTO DE ALMANSA LIBRO DE PLENOS 2012

Primero: aprobar el expediente de contratación de suministro de combustible para los vehículos municipales.

Segundo: aprobar el pliego de cláusulas particulares que rigen la contratación de suministro de combustible para vehículos municipales del Ayuntamiento de Almansa.

Tercero: aprobar el pliego de prescripciones técnicas para el contrato de suministro de carburante para los vehículos del Ayuntamiento de Almansa.

6. DAR CUENTA DE LIQUIDACIÓN DEL PRESUPUESTO DE 2011.

Previo dictamen emitido por la Comisión Informativa de Cuentas, Hacienda y Patrimonio, en su sesión celebrada el pasado día 23 de Mayo de 2.012, cuyo contenido es el siguiente:

*** El Sr. Presidente da cuenta del Decreto del Sr. Alcalde nº 1.123, de 30 de abril de 2012, con el siguiente contenido:

"D. FRANCISCO JAVIER NUÑEZ NUÑEZ, Alcalde-Presidente del Excmo. Ayuntamiento de esta Ciudad de Almansa, en virtud de las facultades que las Leyes me confieren, examinado el expediente de la Liquidación del Presupuesto Municipal del año 2011 y visto los informes del Sr. Interventor,

HE RESUELTO

1º Aprobar la Liquidación correspondiente al citado Presupuesto Municipal del ejercicio de 2011 que arroja los siguientes resultados:

AYUNTAMIENTO DE ALMANSA LIBRO DE PLENOS 2012

RESULTADO PRESUPUESTARIO:

CONCEPTOS	DERECHOS RECONOCIDOS NETOS	OBLIGACIONES RECONOCIDAS NETAS	AJUSTES	RESULTADO PRESUPUESTARIO
a. Operaciones corrientes	19.609.563,44	19.614.918,54		-5.355,10
b. Otras operaciones no financieras	499.708,72	1.702.304,79		-1.202.596,07
1.- Total operaciones no financieras (a+b)	20.109.272,16	21.317.223,33		-1.207.951,17
2.- Activos financieros	186.595,15	186.595,15		0,00
3.- Pasivos financieros	884.331,38	2.344.997,59		-1.460.666,21
RESULTADO PRESUPUESTARIO DEL EJERCICIO	21.180.198,69	23.848.816,07		-2.668.617,38
AJUSTES				
4.- Créditos gastados financiados con remanente de tesorería para gastos generales				
5.- Desviaciones de financiación negativas del ejercicio			1.149.442,09	
6.- Desviaciones de financiación positivas del ejercicio			405.066,94	744.375,15
RESULTADO PRESUPUESTARIO AJUSTADO				-1.924.242,23

AYUNTAMIENTO DE ALMANSA LIBRO DE PLENOS 2012

REMANENTE DE TESORERIA:

COMPONENTES	EJERCICIO ACTUAL	EJERCICIO ANTERIOR
1. (+) Fondos líquidos de Tesorería	749.628,45	1.746.881,29
2. (+) Derechos pendiente de cobro	8.013.909,40	6.547.503,99
(+ de Presupuesto corriente	5.167.934,53	4.761.711,37
(+ de Presupuestos cerrados	3.125.549,65	2.205.811,31
(+ de operaciones no presupuestarias	35.958,24	17.640,06
(-) cobros pendientes de aplicación definitiva	315.533,02	437.658,75
3. (-) Obligaciones pendientes de pago	10.722.539,75	6.766.755,30
(+ de Presupuesto corriente	4.956.582,83	1.825.580,75
(+ de Presupuestos cerrados	184.367,72	424.206,74
(+ de operaciones no presupuestarias	5.581.589,20	4.766.066,45
(-) pagos pendientes de aplicación definitiva		249.098,64
I. Remanente de tesorería (1 + 2 - 3)	-1.959.001,90	1.527.629,98
II. Saldos de dudoso cobro	499.976,22	450.000,00
III. Exceso de financiación afectada	970.731,40	1.712.756,85
IV. Remanente de tesorería para gastos generales (I - II - III)	-3.429.709,52	-635.126,87

2º Dar cuenta del contenido de este Decreto al Ayuntamiento Pleno para su conocimiento.

3º Remitir copia de la Liquidación a la Delegación de Ministerio de Hacienda y a la Junta de Comunidades de Castilla La Mancha, según establece el artículo 193.5 del Real Decreto Legislativo 2/2004, de 5 de marzo, por el que se aprueba el Texto Refundido de la Ley Reguladora de las Haciendas Locales."

También da cuenta de los informes emitidos por el Interventor Accidental.

El Sr. Interventor advierte que hoy mismo ha sido publicado acuerdo, que permite exigir a los Ayuntamientos con un déficit superior al 4'39% que presenten un plan económico-financiero, de viabilidad, al que en principio este Ayuntamiento estará obligado, pues el déficit asciende al 8'44%.

Con estas informaciones, la Comisión Informativa de Cuentas, Hacienda y Patrimonio queda enterada de la Resolución 1.123 de 30 de abril de 2012.

Expone el presente punto el Sr. Concejel del Grupo Municipal Popular D. Javier Bueno Gil, manifestando que si la liquidación se hubiese efectuado un mes después de la concertación del último préstamo el saldo sería positivo. Estas cifras negativas se deben a la Junta que no paga al Ayuntamiento desde finales del año 2009, sin olvidar la disminución de los derechos recaudados.

AYUNTAMIENTO DE ALMANSA LIBRO DE PLENOS 2012

Toma la palabra la Sra. Concejala del Grupo Municipal Mixto Dña. M^a José Almendros Corredor, manifestando que los datos son los que son y son conscientes de que los ingresos han caído. También que hay un plazo para devolver el préstamo ICO. Lo que se viene hoy es simplemente a dar cuenta. Todas las áreas del Ayuntamiento son importantes, pero en estos momentos Intervención tendrá que estar a todo gas, se está intentando que la económica mejore en los tiempos que vienen.
Dictamen de comisión.

Por parte del Grupo Municipal Independientes, el Sr. Concejala D. Pascual Blanco López, manifiesta que se trae a pleno un asunto realmente muy peliagudo. Son cuentas donde se arroja un déficit que es consecuencia de que no se vendió el matadero y de que no se ha cobrado de la Junta el dinero que debe, en torno a 5.000.000 euros. Es cierto que los gastos fijos del Ayuntamiento son los mismos, y que los ingresos son los que son. Efectivamente, en la partida de los derechos reconocidos, no están incluidos los 3.600.000 euros que hay que pagar en diez años, y que tendrán que devolver las Corporaciones venideras, así como esta Corporación tiene que soportar todos los créditos que se han formalizado en otras Corporaciones. Espera que el Partido Municipal Socialista, sea capaz de demostrar como salir con los ingresos que se tienen y las perspectivas que hay.

Por parte del Grupo Municipal Socialista, la Sra. Concejala Dña. Amaya Villanueva Peña, manifiesta que cuando vieron la liquidación del presupuesto del 2010, reconoció que la liquidación del presupuesto siguiente iba a ser un desastre. Solo había que ver como gestionaron durante el último año. Esta liquidación pone de manifiesto su capacidad de gestión. Cuando llegaron al gobierno, el Sr. Blanco, en el 2007 con un pacto, hablaba del agujero que había dejado el Partido Municipal Socialista. Hablaban de un remanente negativo de 1.600.000 y ahora que es nada menos de 3.429.709,52, le pregunta qué si es agujero o es un cráter. El agujero negro se ha quedado en nada, con la liquidación que presentan del 2011. El Sr. Blanco, pide colaboración aquí en el pleno, en otras ocasiones ni saluda. Además, algunos ciudadanos recordarán como habían hecho las cuentas el Equipo de Gobierno y al final esto siempre termina igual, la culpa es de los demás y el problema es que a estas alturas nadie les cree. Han hecho los dos partidos, dos o tres planes de saneamiento y no han cumplido ninguno, y será también por culpa de los socialistas. Continúa diciendo, que el Equipo de Gobierno sabrá qué es lo que va hacer con el plan de ajuste que han aprobado. El informe del Sr. Interventor, dice que se supera el déficit del 8,44% y el Ministerio dice que no se puede superar el 4,39%. Posiblemente tengan que hacer un nuevo plan económico financiero. Esta liquidación del presupuesto es el resultado del fin del pacto Independientes – Partido Popular, para reeditarlo en Partido Popular – Independientes. Los resultados del 2010, fueron malos, pero los del 2011 no tienen desperdicio. Es el presupuesto del mayor descontrol. Han caído los ingresos, pero lo ha recordado el Sr. Blanco, el presupuesto del 2011 llevaba la venta hipotética del matadero, que no se produjo, y a cargo de esa venta iban un gran número de inversiones.

El Sr. Bueno, manifiesta que efectivamente la Sra. Villanueva, ha comparado la situación anterior a la actual y él ha explicado porqué antes tenía unos números el Ayuntamiento y ahora otros. Cuando gobernaba el Partido Socialista, se encontraron una economía saneada y cuando lo dejaron, el Gobierno a favor del Partido Popular e Independientes, había superávit y la Junta podía hacer frente a los pagos. Sin embargo, en esta ocasión, no quiere ser repetitivo, pero no se puede hacer frente a los pagos que en condiciones si se haría. Está claro que desde que entró el Partido Popular, lo ha hecho en base a un plan de austeridad y haciendo un ejercicio de responsabilidad y cuando se plasme en los nuevos presupuestos se verá si es bastante o no. Confía en que pueda contar con su apoyo para poder desarrollarlo. Tienen ahora el plan económico financiero, ya que se supera el plan del Ayuntamiento y si no es bastante, se tendrá que ver uno nuevo.

AYUNTAMIENTO DE ALMANSA LIBRO DE PLENOS 2012

La Sra. Almendros, manifiesta que le gustaría como partido de ámbito local, no buscar culpables, si es Barreda o es Cospedal, sino que el dinero que adeuda la Junta por 5.000.000 euros, que es de los almanseños, se reclame por parte del Alcalde y que venga como pueda venir.

El Sr. Blanco, responde a la Sra. Villanueva, que cuando dice que nadie les cree, se tiene que ver. Se ha explicado con claridad porqué los ingresos han caído. Que los gastos son los mismos. El dinero se ha utilizado para pagar pólizas de afianzamiento, y para amortizar créditos. No para decir y hablar de despilfarro y derroche. Pero con este margen le pregunta de donde van a gastar. Ojalá que el Ministerio, las normas que ha puesto para el endeudamiento de los Ayuntamientos, se hubiese hecho hace veinte años, ya que la situación no sería ésta. Las cosas están como están y ustedes solo nos culpan a nosotros. Dice que no le saluda. Si tuvo la responsabilidad que tuvo y no hizo nada por su pueblo, intentar algo, no ha hecho nada. Cree que sí la saluda y si no lo hace es porque no la ha visto. No den lecciones de economía. Las circunstancias son las que son.

La Sra. Villanueva, replica al Sr. Blanco, diciéndole que los gastos, despilfarro y descontrol son responsabilidad del gobierno del Grupo Popular y Grupo Independiente. Han anunciado medidas de control cuando estaban gastando sin parar. Los ciudadanos no les creen. Esta mañana firmaban una modificación de créditos por incorporación de remanentes. La liquidación del 2011, es que se van a gastar más de lo que tenían y que no hay nada de lo que tenían. El Sr. Interventor, advirtió en la Comisión de Hacienda que hay que hacer una consulta al Ministerio de Hacienda cuando se mande esta liquidación, para plantear si hay que hacer un plan de ajuste nuevo. Quiere que el Sr. Alcalde o el Sr. Concejale de Hacienda le diga a los ciudadanos, si van a subir más los impuestos, si van a cerrar más servicios o si los van a recortar, de esto es de lo que tendrían que hablar, y no de las cosas en que se entretiene el Sr. Concejale de mandar una carta a los proveedores de la Ciudad, un tanto cursi para decir lo buenos que son y lo malos que son los socialistas. En lugar de eso y gastarse alrededor de 200 euros, vaya pensando como va a pagar a los proveedores del 2012.

El Sr. Bueno, manifiesta que el plan de ajuste, se decidirá si se tiene que hacer más adelante. No ha escuchado la ayuda por parte del Partido Socialista. Solo ha dicho la Sra. Villanueva, que se informe a los ciudadanos de si se van hacer más recortes. Se dedica a cuadrar todo el presupuesto. Envía cartas a los proveedores porque llevan tiempo sin cobrar e informarles de que sí que van a cobrar. No dice nada que no se ajuste a la realidad. Se informa al pueblo.

Por último, tras su debate, el Sr. Alcalde-Presidente declara que Pleno se da por enterado de la liquidación del presupuesto del 2011.

7. MOCIONES Y PROPUESTAS.

Previo dictamen emitido por la Comisión Informativa de Cuentas, Hacienda y Patrimonio, en su sesión celebrada el pasado día 23 de Mayo de 2.012, cuyo contenido es el siguiente:

*** D. Francisco Javier Pardo Tornero, Portavoz del Grupo Municipal Socialista en el Ayuntamiento de Almansa, eleva al pleno para su debate y posterior aprobación, la siguiente, MOCIÓN:

EXPOSICIÓN DE MOTIVOS

AYUNTAMIENTO DE ALMANSA LIBRO DE PLENOS 2012

Durante años, el Gobierno de Castilla la Mancha, en colaboración con el Ayuntamiento de Almansa, ha puesto en marcha sucesivas medidas de fomento de empleo, así como planes de empleo que intentaban que los desempleados con más dificultades tuviesen durante un período de tres o seis meses un salario a cambio de su trabajo. Estos planes de empleo, que servían además para realizar obras municipales, atendían a más de 200 personas al año, priorizando a los desempleados con menos ingresos y cargas familiares.

La decisión de la Presidenta regional de suprimir estos planes locales de empleo, supone otro duro golpe para las personas que no tienen un puesto de trabajo, que en muchos casos además no reciben ningún tipo de prestación, y buscan en su Ayuntamiento, la solidaridad necesaria para dignificar su situación laboral y económica.

Desde el Grupo Municipal PSOE, hemos apostado siempre porque la generación de empleo, sea el eje principal de la acción política local. Algunos Ayuntamientos de la región, ya han optado por poner en marcha con recursos propios sus planes de empleo, que si bien, no podrán ser tan ambiciosos como el que subvencionaba el Gobierno Regional, si podrían ayudar a aquellas personas que se encuentran en una situación más complicada.

Entendemos que el Ayuntamiento de Almansa, no puede poner en marcha en solitario un plan de empleo para doscientas personas con recursos propios. Pero siendo nuestro Alcalde, a la vez, Presidente de la Excm. Diputación Provincial de Albacete, debiera resultar más sencillo si esta institución colaborase con dotación económica suficiente.

Por todo ello, elevamos la siguiente:

PROPUESTA DE RESOLUCIÓN

- Que por parte del Ayuntamiento, se estudie la situación de los desempleados de nuestra ciudad para acometer un plan de empleo, que pueda ayudar a aquellas personas que hayan agotado todas las prestaciones, y cuenten con ingresos cero.
- Que por parte del Alcalde y Presidente de la Diputación, se detraigan las cantidades necesarias en el Ayuntamiento, y de forma extraordinaria en la Diputación Provincial, para que este plan de empleo pueda estar funcionando a la mayor brevedad posible.
- De esta moción se harán llegar copias a los sindicatos almanseños, a la delegación local FEDA, al Consejo Económico y Social, y a la Diputación Provincial de Albacete.

Dña. Amaya Villanueva da cuenta de la Moción presentada por el Grupo Municipal Socialista el pasado día 18 de mayo de 2012, en la que consta la siguiente propuesta de resolución:

"- Que por parte del Ayuntamiento, se estudie la situación de los desempleados de nuestra ciudad para acometer un plan de empleo, que pueda ayudar a aquellas personas que hayan agotado todas las prestaciones, y cuenten con ingresos cero.

- Que por parte del Alcalde y Presidente de la Diputación, se detraigan las cantidades necesarias en el Ayuntamiento, y de forma extraordinaria en la Diputación Provincial, para que este plan de empleo pueda estar funcionando a la mayor brevedad posible." Y que se entregue copia de la moción presentada a los

AYUNTAMIENTO DE ALMANSA LIBRO DE PLENOS 2012

sindicatos almanseños, a la delegación local de FEDA, al Consejo Económico y Social, y a la Diputación Provincial de Albacete.

La moción es dictaminada favorablemente, con los votos de los/as Concejales del P.S.O.E. y Democracia por Almansa, y la abstención de los/as del P.P. e Independientes.

Expone el presente punto el Sr. Concejel del Grupo Municipal Socialista, D. Fco. Javier Pardo Tornero, solicitando del Pleno su aprobación.

Por parte del Grupo Municipal Mixto, la Sra. Concejala Dña. M^a José Almendros Corredor, manifiesta que saben, desafortunadamente, la situación para algunas personas es tremenda. Dice que cuando se celebró la Comisión, su voto fue favorable ya que se debe intentar llegar a un plan para paliar la situación de estas familias. La obligación de todos los políticos es ayudar a quien más lo necesita.

Por parte del Grupo Municipal Independientes, el Sr. Concejel D. Antonio López Cantos, manifiesta que es otra moción del tipo del Partido Municipal Socialista, demagógica. Algo que a todos les gustaría hacer, pero que el Partido Municipal Socialista, no sabe como hacer. Las ideas son bonitas, pero nunca dicen cómo hacer. Saben que los planes de empleo no son competencia del Ayuntamiento, sino de la Junta de Comunidades y que es imposible hacer, porque no hay fondos. Proponen buenos proyectos, pero nunca como financiarlos. Lo ponen como algo que el Ayuntamiento y la Diputación pueden hacer. Si los planes de empleo fuesen competencia del Ayuntamiento, saben que haría algo. ¿Con cargo a que partida lo harían?, no lo dicen. Dicen las cosas para un público que no les cree. Con esta moción juegan con los sentimientos de un colectivo que son los sin trabajo. Les dice que hay una serie de planes en los presupuestos de programas de políticas activas de empleo. Son cuatro programas que se incluirán en los presupuestos del 2012, que no van a generar el plan de empleo sino a fomentar el autoempleo y va a potenciar a las pequeñas empresas. El primer programa es fomento y gestión del empleo. Son programas experimentales precisamente para el empleo. Se buscarán beneficiarios de las nuevas empresas. Otro es el de formación profesional, donde se hará un nuevo orden que regule la oferta de la formación profesional. Van dirigidos a trabajadores ocupados y desempleados. Y el último, que es para Escuela Taller, Casa de Oficios y Talleres de empleo, con subvenciones a Escuela Taller y Casa de Oficio. También hay un programa de coordinar con la Comunidad Europea. Continúa diciendo que sí hay programas de futuro, pero que son distintos a los programas de crear a la antigua y en vez de dar limosna, se da trabajo.

Por parte del Grupo Municipal Popular, la Sra. Concejala Dña. Antonia Millán Bonete, recuerda que son las políticas activas de empleo del Partido Municipal Socialista, que se hacían para fomentar el trabajo y que dejaron a deber cerca de dos millones de euros. La diferencia entre el Partido Municipal Socialista y el Partido Municipal Popular, es que mientras el Partido Socialista, promovía políticas activas de empleo que al final no pagaban y que es una deuda que el gobierno de ahora tiene que pagar porque se gastaron lo que había y lo que no había. Dejó el Partido Socialista un déficit del 8% que hay que bajar. Los recursos no son los mismos y se ha de derivar hacia aquello que es realmente las políticas de empleo que van a generar empleo de calidad y estable. Y eso se hace promoviendo actividades empresariales, a través de la Ley de emprendedores. Eso es lo que el Partido Popular quiere, crear empleo. Continúa diciendo, que el Partido Socialista, quería reducir un Convenio con hostelería y turismo, algo tan importante para Almansa, reducir en Convenios con la Cámara de Comercio y en Convenios con Caritas y Cruz Roja. Además, decían que se creasen nuevas actividades, como el Convenio de mejora de caminos,..., hablaban de empleo en zonas rurales, pero no en el resto de poblaciones. También sucede que el Gobierno Socialista, podía haber derivado otros recursos para generar contrataciones ahora en el

AYUNTAMIENTO DE ALMANSA LIBRO DE PLENOS 2012

2012. Efectivamente, el Partido Popular sí que cree en el empleo y en que la Ley de empleo pueda derivar a un empleo estable y de calidad. También le gustaría preguntar a la Sra. Villanueva, que ya que tuvieron problemas de liquidez, ¿por qué no pagaron?, ¿por que siendo la responsable no derivó ese dinero de la Junta a este Ayuntamiento?.

Por parte del Grupo Municipal Socialista, el Sr. Concejil D. Fco. Javier Pardo Tornero, manifiesta que el Partido Socialista, no quiere hablar de política de cara a la galería, sino que prefiere hablar de las quince o veinte familias que se van a quedar sin techo, ni que tienen ningún recurso, porque lo pagaban con el dinero del plan de empleo. Explíqueles a esas personas, porque ahora no van a tener un salario de subsistencia que les permita evitar esa situación lamentable. Ese es el problema y la cuestión. Y viene el Sr. López, a hablar de demagogia. Le resulta triste que defender el hospital, la educación y el empleo, sea demagogia, quien le ha visto y quien le ve Sr. López. Se ve el oportunismo y el precio que uno tiene que pagar por estar gobernando, el tragarse cualquier cosa. Aquí hay quien no tiene ni buenas palabras. Habla de limosna y si la cuestión de fondo les parece limosna, es porque no entienden nada. Los fondos se pueden sacar de muchos sitios, se debe establecer un orden de prioridades en nuestra Ciudad. Suspenda un plan de urbanismo que solo va a beneficiar a una persona y beneficie así a doscientas. Eso es justicia social. A la Sra. Millán, le dice que con la Ley de emprendedores se van a solucionar los problemas, cuando este año no van a tener ni plan de empleo, ni tampoco Escuela Taller después de ocho ediciones. Debería la Sra. Millán, garantizar a los ciudadanos mientras esta gobernando, que si que va haber una novena edición. Hay que hacer un discurso serio. Y es que España tiene una situación distinta a hace cinco años. Esta propuesta es interesante para los ciudadanos. Pide el compromiso de la Diputación, porque tiene una situación económica un poco mejor y algunas en la Región, ya han tomado medidas como ocurre en Ciudad Real. Están el Equipo de Gobierno, echando por tierra un total de 203 contratos que se hicieron al amparo del plan de empleo, para que todas las personas y familias de ellos dependen pudieran desempeñar servicios complementarios muy necesarios. Es una mala idea no apoyar esta moción. Se habla de una emergencia social.

La Sra. Almendros, manifiesta que al igual que se ha puesto en marcha en otras Diputaciones, su voto es favorable para que se estudien los casos más necesitados.

El Sr. López, responde al Sr. Pardo, diciéndole que no se enfade. Sabe que a él le preocupan aquellas familias que se van a quedar sin techo igual que al él también. Le plantea un plan de empleo local, con cargo a partidas que sí se puede hacer. Hay una serie de dinero que los grupos tienen asignados por el Ayuntamiento y propone que se destinen a ese plan de empleo. Sumando las tres partidas, suman 90.520 €. El costo por cada trabajador del plan de empleo son aproximadamente 700 euros de sueldo y 200 euros de seguros sociales. Las partidas para financiar este plan son 90.520 euros. Sacando cuentas, se daría trabajo casi a treinta y tres trabajadores distintos en periodos de tres meses. Sea valiente Sr. Pardo y adjúntelo a su moción, y mi voto y el del Grupo Independiente será favorable. Quíteselo usted también a su grupo y así se solucionará esas situaciones de emergencia social.

La Sra. Millán, le pregunta al Sr. Pardo, ¿quién dice que no va haber Plan de empleo?, si que lo habrá si recibe aquella subvención, venga de donde venga. Lo que sí le preocupa es la deuda de la Junta y que el Partido Socialista dejó y por lo que ahora todos están así y hay que hacer recortes en distintos servicios. La Ley de emprendedores, sí que tiene financiación. En la última Escuela Taller, llegó al acuerdo de dar certificados de profesionalidad y se comprometieron a que después de una Escuela Taller habría otra. Si no tenemos Escuela Taller, es porque los que gobernaron en su día decidieron que no hubiese. Su voto va a ser en contra.

AYUNTAMIENTO DE ALMANSA LIBRO DE PLENOS 2012

El Sr. Pardo, reitera que es necesario ponerse de acuerdo los grupos políticos del Ayuntamiento para dar solución a las familias de Almansa. No sabe porqué la última edición de la Escuela Taller no ha sido posible hacerla. El Gobierno actual es quien tiene que demostrar que tienen voluntad política para que haya Escuela Taller. Al Sr. Alcalde, le dice que la Diputación de Ciudad Real, ha puesto un plan de empleo que va atender a 500 desempleados. Desde el pasado mes de marzo, se va a dar solución a una serie de problemas. Tiene muchas cosas que demostrar.

Por último, tras el debate, por el Sr. Alcalde-Presidente, se manifiesta que con once votos en contra de los Sres. Concejales del Grupo Municipal Popular y Grupo Municipal Independiente y diez votos a favor de los Sres. Concejales del Grupo Municipal Socialista y Grupo Municipal Mixto, se rechaza la moción presentada.

8. RENUNCIA AL CARGO DE CONCEJAL DEL EXCMO. AYUNTAMIENTO DE ALMANSA.

En base a lo dispuesto en el artículo 82.3 del R.D. 2568/1986, R.O.F. y R.J.E.L. y artículo 89 del R.O.M., como quiera que el presente punto no ha sido previamente dictaminado por Comisión Informativa, se somete al Pleno la ratificación de su inclusión en el orden del día del presente punto.

*** Se da cuenta del escrito presentado por Dña. Mariela Inés Salgado Robles, Concejala adscrita al Grupo Municipal Socialista en el Excmo. Ayuntamiento de Almansa; ante el Ilmo. Sr. Alcalde-Presidente comparece, y como mejor proceda en derecho DICE:

Que por medio del presente escrito deseo hacer efectiva mi RENUNCIA a la condición de Concejala del Excmo. Ayuntamiento de Almansa, debido a motivos personales ineludibles que me impiden seguir desempeñando el cargo que ostente. Ruego tenga a bien aceptar la presente renuncia y dar cuenta de la misma al Pleno, Concejales, y demás Órganos de Gobierno; así como a la correspondiente Junta Electoral.

Por lo expuesto:

Al Ilmo. Sr. Alcalde-Presidente del Excmo. Ayuntamiento de Almansa, solicito, tenga por presentado y admitido éste escrito, y por hecha a todos los efectos legales la declaración que antecede, sirviéndose resolver en consecuencia.***

Así mismo, se da cuenta del escrito presentado por Dña. Aurora Belén Garijo Cuenca, donde manifiesta:

*** Que en las últimas elecciones municipales del pasado año, ocupaba el número 10 en la candidatura del Partido Socialista Obrero Español.

Que con fecha 24 de mayo, la Concejala Mariela Salgado Robles, presentó su renuncia al acta de concejal.

Que al ser la siguiente en la lista me correspondería dicha vacante.

Que por medio del presente RENUNCIO a ocupar la vacante que se ha producido en el Grupo Municipal Socialista de Almansa.

Lo que hace constar para que surta los efectos oportunos. ***

Por El Sr. Concejala del Grupo Socialista, D. Fco. Javier Pardo Tornero, manifiesta ha sido un motivo de satisfacción tenerla en las filas de su grupo municipal por dedicación, interés y

AYUNTAMIENTO DE ALMANSA LIBRO DE PLENOS 2012

capacidad de trabajo y de implicación. Le desea mucha suerte. Espera que continúe ligada a este Ayuntamiento y a las cuestiones de todos los ciudadanos de Almansa.

La Sra. Mariela Inés Salgado Robles, agradece la confianza del Partido Socialista por incluirla en sus listas y a las personas del Ayuntamiento de Almansa. Su renuncia es al cargo de concejala por motivos personales. La persona que ocupe su cargo, aportará su mejor experiencia.

Por el Sr. Alcalde se manifiesta que el Pleno del Ayuntamiento acuerda:

1º.- Darse por enterado de la renuncia presentada por Dña. Mariela Inés Salgado Robles al cargo de Concejala del Ayuntamiento de Almansa, en representación del Partido Socialista Obrero Español, agradeciéndole los servicios prestados a esta ciudad durante estos años.

2º.- Darse por enterado de la renuncia presentada por Dña. Aurora Belén Garijo Cuenca, siguiente de la lista electoral por el Partido Socialista Obrero Español, a sustituir a Dña. Mariela Inés Salgado Robles.

3º.- Dar traslado del presente acuerdo a la Junta Electoral de Zona a efectos de que expida Credencial del nombramiento de Concejala del Ayuntamiento de Almansa a favor de D. Bautista Carrión Pérez, candidato núm. 11 de la lista electoral presentada por el Partido Socialista Obrero Español al Ayuntamiento de Almansa en las Elecciones Municipales de 2011, publicada en el Boletín Oficial de la Provincia de Albacete de fecha 20 de abril de 2.011, suplemento al número 47.

9. RUEGOS Y PREGUNTAS.

El Sr. Concejala del Grupo Municipal Socialista, D. José Enrique Megías Landete, en relación a la pintura vial que está deteriorada en algunos puntos de la Ciudad, pregunta como piensa el Equipo de Gobierno dar solución a esta situación que requiere que la Ciudad esté bien señalizada. También formula otra pregunta en relación a la lavandería municipal, y es ¿a qué se va a destinar su local?.

El Sr. Alcalde, le responde diciendo que en principio el local de la lavandería, se destinará para el mejor uso que se vea. Y en cuanto a la pintura vial, le dice que en el plan de barrios y mejoras urbanas, se está viendo el tema.

El Sr. Concejala del Grupo Municipal Socialista, D. Fco. Javier Pardo Tornero, manifiesta que a riesgo de que le digan que es reiterativo, vuelve a rogar que el Partido Socialista ya propuso que el Centro Municipal de Servicios Sociales, llevase el nombre de Aurora Garijo. Reitera nuevamente la importancia que tendría aceptasen la propuesta y si se ha visto el tema en alguna Comisión.

El Sr. Alcalde, le responde diciéndole que entiende que no procede la propuesta porque hay muchos Concejales en la historia de Almansa que han hecho muchas cosas por el pueblo, y no se puede comenzar una ronda de ponerle el nombre al edificio de quien lo montó o inauguró.

Y no habiendo mas asuntos de los que tratar, se dio por finalizada la sesión, siendo las veintiuna horas y diez minutos y extendiéndose la presente acta que,

AYUNTAMIENTO DE ALMANSA LIBRO DE PLENOS 2012

una vez leída y encontrada conforme, la firma el alcalde, conmigo, el secretario que la certifico.

EL ALCALDE,

EL SECRETARIO,

ACTA NÚMERO 8 CORRESPONDIENTE A LA SESIÓN EXTRAORDINARIA CELEBRADA POR EL EXCMO. AYUNTAMIENTO EN PLENO EL VEINTISIETE DE JUNIO DE DOS MIL DOCE.

En la ciudad de Almansa, siendo las diecisiete horas y veinte minutos, del día **veintisiete de Junio de dos mil doce**, previamente convocados, se reunieron en la Casa Consistorial, bajo la presidencia del Sr. Alcalde, los concejales relacionados a continuación, asistidos por el Secretario de la Corporación, con el objeto de celebrar sesión extraordinaria en segunda convocatoria.

ASISTENTES:

D. Francisco J. Núñez Núñez ; Alcalde-Presidente.

D. Javier Sánchez Roselló ; 1º Tte. de Alcalde, Concejal de Desarrollo Urbanístico y Obras.

Dña. Antonia Millán Bonete ; 2º Tte. de Alcalde. Concejal de Desarrollo económico, Comercio, Industria, Cultura, Turismo y Consumo.

Dña. Pascuala Bernal Sánchez ; 3º Tte. de Alcalde, Concejal de Acción Social y Mayores.

D. José Francisco Gil García ; Concejal de Deportes, Sanidad Humana y Animal

D. Javier Bueno Gil ; 4º Tte. de Alcalde, Concejal de Hacienda, Recaudación, Policía, Movilidad Urbana y Patrimonio.

Dña. María José Tebar Oliva ; 5º Tte. de Alcalde, Concejal de Recursos Humanos, Educación y Servicios Municipales.

D. Israel Rico Iniesta ; Concejal de Juventud, Fiestas, Atención y Participación Ciudadana, Régimen Interior y Mejoras Urbanas.

D. Antonio López Cantos ; Concejal Grupo Independiente.

D. Pascual Blanco López ; Concejal de Medio Ambiente y Parques y Jardines.

Dña. Ana Cristina Tomás López ; Concejala de Inmigración, Igualdad, Plan Local de Drogas y Turismo y Hermanamiento.

Dña. Mª José Almendros Corredor ; Concejala Grupo Mixto. D. Fco. Javier Pardo Tornero ; Concejal Grupo Socialista.

Dña. Amaya Villanueva Peña ; Concejal Grupo Socialista.

AYUNTAMIENTO DE ALMANSA LIBRO DE PLENOS 2012

D. Manuel Serrano Sánchez ; Concejal Grupo Socialista.
Dña. Clara López Amorós ; Concejal Grupo Socialista.
D. Francisco Javier Gimeno García ; Concejal Grupo Socialista.
Dña. Pilar Callado García ; Concejal Grupo Socialista.
D. Juan Manuel Jurado Romero ; Concejal Grupo Socialista.
D. José Enrique Megías Landete ; Concejal Grupo Socialista.
Dña. Inmaculada Carbó Fons ; Secretaria General en Funciones.

Abierto el acto por la presidencia, se procedió a debatir los asuntos siguientes, incluidos en el orden del día:

SECRETARÍA

1. CONSTITUCIÓN EN JUNTA GENERAL ORDINARIA Y UNIVERSAL DE ACCIONISTAS.
2. EXAMEN Y APROBACIÓN, EN SU CASO, DE LAS CUENTAS ANUALES DE LA SOCIEDAD MERCANTIL "EMISORA MUNICIPAL DE ALMANSA, S.A." (BALANCE, MEMORIA Y CUENTA DE PÉRDIDAS Y GANANCIAS) CORRESPONDIENTE AL EJERCICIO 2011, ASÍ COMO DE LA PROPUESTA DE APLICACIÓN DEL RESULTADO Y DE LA GESTIÓN DEL ÓRGANO DE ADMINISTRACIÓN DURANTE EL CITADO EJERCICIO.
3. DELEGACIÓN DE FACULTADES PARA CERTIFICACIÓN, PROTOCOLIZACIÓN E INSCRIPCIÓN DE LOS ACUERDOS ADOPTADOS POR LA JUNTA GENERAL DE ACCIONISTAS.

1. CONSTITUCIÓN EN JUNTA GENERAL ORDINARIA Y UNIVERSAL DE ACCIONISTAS.

De conformidad con lo dispuesto por el R.D.Legislativo 1/2010, de 2 de junio, Ley de Sociedades de Capital, artículo 178, encontrándose el capital social íntegramente representado, los Sres. Concejales asistentes, acuerdan por unanimidad constituirse en Junta General de Accionistas para tratar los siguientes asuntos:

- Examen y aprobación, en su caso, de las Cuentas Anuales de la Sociedad Mercantil "Emisora Municipal de Almansa S.A." (Balance, Memoria y Cuenta de Pérdidas y Ganancias), correspondiente al ejercicio de 2.011, así como de la propuesta de aplicación del resultado y de la gestión del Órgano de Administración durante el citado ejercicio.

- Delegación de facultades para certificación, protocolización e inscripción de los acuerdos adoptados por la Junta General de Accionistas.

2. EXAMEN Y APROBACIÓN, EN SU CASO, DE LAS CUENTAS ANUALES DE LA SOCIEDAD MERCANTIL "EMISORA MUNICIPAL DE ALMANSA, S.A." (BALANCE, MEMORIA Y CUENTA DE PÉRDIDAS Y GANANCIAS) CORRESPONDIENTE AL EJERCICIO 2011, ASÍ COMO DE LA PROPUESTA DE APLICACIÓN DEL RESULTADO Y DE LA GESTIÓN DEL ÓRGANO DE ADMINISTRACIÓN DURANTE EL CITADO EJERCICIO.

AYUNTAMIENTO DE ALMANSA LIBRO DE PLENOS 2012

Previo dictamen emitido por la Comisión Informativa de Cuentas, Hacienda y Patrimonio, en su sesión celebrada el pasado día 25 de Junio de 2.012, cuyo contenido es el siguiente:

*** El Sr. Presidente da cuenta del informe que se trae, con el siguiente contenido:

PRIMERO.- Que se apruebe el Balance de Situación de la Sociedad Municipal correspondiente al ejercicio de 2011, con el siguiente detalle:

A C T I V O :

	Ejercicio 2011	Ejercicio 2010
A) ACTIVO NO CORRIENTE	7.565,62	9.378,15
II. Inmovilizado material	7.565,62	9.378,15
B) ACTIVO CORRIENTE	21.029,60	38.037,36
I. Existencias	0,00	1.011,23
II. Deudores comerciales y otras cuentas a cob.	9.579,81	13.289,75
1. Clientes ventas y prestación de servicios	9.179,06	11.288,59
b) Cltes.ventas y prestación servicios CP	9.179,06	11.288,59
3. Otros deudores	400,75	2.001,16
VI. Efectivo y otros activos líquidos equival.	11.449,79	23.736,38
T O T A L A C T I V O	28.595,22	47.415,51

P A S I V O :

	Ejercicio 2011	Ejercicio 2010
A) PATRIMONIO NETO	21.787,37	40.578,17
A-1) Fondos propios	21.787,37	40.578,17
I. Capital	60.101,21	60.101,21
1. Capital escriturado	60.101,21	60.101,21
III. Reservas	13.420,82	13.420,82
V. Resultados de ejercicios anteriores	-32.943,86	-20.888,36
VII. Resultado del ejercicio	-18.790,80	-12.055,50
C) PASIVO CORRIENTE	6.807,85	7.597,25
II. Deudas a corto plazo	0,00	0,63
3. Otras deudas a corto plazo	0,00	0,63
IV. Acreedores comerc. y otras cuentas a pagar	6.807,85	6.836,71
1. Proveedores	210,78	206,65
b) Proveedores a corto plazo	210,78	206,65
2. Otros acreedores	6.597,07	6.630,06
T O T A L PATRIMONIO NETO Y PASIVO	28.595,22	47.415,51

SEGUNDO.- Que se apruebe la Cuenta de Pérdidas y Ganancias de la Sociedad "Emisora Municipal de Almansa S.A.", correspondiente al ejercicio 2011, con el siguiente detalle:

AYUNTAMIENTO DE ALMANSA LIBRO DE PLENOS 2012

(DEBE)/HABER	Ejercicio 2011	Ejercicio 2010
1. Importe neto de la cifra de negocios	19.748,69	22.453,80
4. Aprovisionamientos	-1.572,08	-1.852,14
5. Otros ingresos de explotación	80.000,00	80.000,00
6. Gastos de personal	-96.563,04	-91.328,00
7. Otros gastos de explotación	-18.569,92	-19.508,65
8. Amortización del Inmovilizado	-1.812,53	-1.813,43
A) RESULTADO DE EXPLOTACIÓN	-18.768,88	-12.048,42
13. Ingresos financieros	1,13	2,80
14. Gastos financieros	-23,05	-9,88
B) RESULTADO FINANCIERO	-21,92	-7,08
C) RESULTADO ANTES DE IMPUESTOS	-18.790,80	-12.055,50
D) RESULTADO DEL EJERCICIO	-18.790,80	-12.055,50

TERCERO.- Que se apruebe la Memoria y el Informe de Gestión formulado por su Consejo de Administración, con el siguiente detalle:

“De conformidad con lo establecido en el artículo 202 del Real Decreto Legislativo 1.564/89 del 22 de Diciembre de 1989, nos cumple explicarles por medio de este Informe la evolución de la actividad de esta Sociedad durante el ejercicio 2011.

Como se puede apreciarse de la consulta del Balance y de la Cuenta de Pérdidas y Ganancias, que sometemos a aprobación de la Junta General, la Sociedad no ha podido desarrollar su actividad dentro de los parámetros previstos al principio de este ejercicio y plasmados en su presupuesto.

El 16 de noviembre de 2010 el Consejo de Administración aprobó el presupuesto para este ejercicio con un aumento de la subvención municipal hasta los 94.000 euros, con el fin de enjugar las pérdidas del ejercicio anterior, siguiendo los consejos de la Intervención Municipal y unos ingresos por publicidad acordes con la producción del ejercicio anterior, este acuerdo fue trasladado al Ayuntamiento para que fuese incorporado al Presupuesto Municipal del 2011.

El presupuesto municipal aprobado contempló una subvención a Emisora Municipal de Almansa S.A. de 80.000 euros.

Las previsiones en materia de ingresos por publicidad no se han cumplido, reduciéndose estos en una cuantía del 10% aproximadamente a lo presupuestado.”

CUARTO.- DISTRIBUCIÓN DE RESULTADOS:

AYUNTAMIENTO DE ALMANSA LIBRO DE PLENOS 2012

Que se apruebe la distribución del resultado del ejercicio 2011, que es la que se indica a continuación:

BASE DE REPARTO	
Pérdidas y ganancias	- 18.790,80
Total	
DISTRIBUCIÓN	
Total distribuido	

Indica el Sr. Presidente que la Sociedad incurre en causa de disolución. Que en la situación actual, solo existen dos soluciones para el Ayuntamiento: o disolver la Sociedad, o bien aportar suficiente capital para devolverle su solvencia. Su propuesta, de acuerdo con el Plan de Ajuste aprobado, es disolver la Sociedad.

Son atendidas diferentes preguntas y otras cuestiones que el asunto suscita, entre ellas, la que plantea el Sr. Jurado sobre si es necesaria la aprobación definitiva del Presupuesto para adoptar el acuerdo.

En cuanto al dictamen que se plantea, es favorable por unanimidad al estado de las cuentas planteadas, y su control.***

Expone el contenido del presente punto la Sra. Concejala del Grupo Popular, Dña. Antonia Millán Bonete, solicitando del Pleno su aprobación.

Toma la palabra la Sra. Concejala del Grupo Municipal Mixto, Dña. M^a José Almendros Corredor, manifestando que efectivamente de lo que se trata es de aprobar las cuentas y lógicamente las va a aprobar porque están aclaradas y recogidas. Solo que hay un trasfondo y es que el Equipo de Gobierno lo que pretende es el cierre de la Emisora. Desde Democracia por Almansa, están totalmente en contra de ese cierre, se podría haber negociado otra cosa, ya que es un servicio público de mucha calidad. Esta no es la solución aunque las cuentas son las que son.

Por parte del Grupo Municipal Independientes, el Sr. Concejel D. Pascual Blanco López, manifiesta que la a aprobación a las cuentas es total, no tiene nada que objetar. Asisten todos los años a unas pérdidas importantes, considerables, que arroja el balance y que vienen a ser unas pérdidas de gestión. El Consejo de Administración, dará cuenta del balance y en vista a los informes de los mismos se adoptarán las medidas oportunas.

Por parte del Grupo Municipal Socialista, el Sr. Concejel D. Juan Manuel Jurado Romero, manifiesta que su grupo defiende el mantenimiento de la Emisora Municipal. Estiman que en este año y a pesar de las pérdidas que se presentan en las cuentas finales, no se debe obviar que ese presupuesto forma parte de los presupuestos municipales, y en ese sentido, esas pérdidas han estado ahora y siempre justificadas. Las circunstancias económicas actuales son las que son. Ha habido tiempos donde la Emisora dio ganancias. Estiman que a medio plazo puede volver a ocurrir ya que en los negocios se pierde, pero también se puede volver a ganar. Cerrar o no, no es una decisión económica objetiva, es una decisión política. Se habla de un servicio público, un servicio social que está dando la Emisora Municipal desde hace veinte años y la quieren matar muy joven. Defiende que el dinero que cuesta está bien gastado. Esta persecución que viene sufriendo la Emisora Municipal no desde hace un año, ni dos, sino casi desde su fundación, y que no ha gustado ni al Partido Popular, ni al Partido Independiente. Siempre han dicho que era una emisora al servicio del Partido Socialista. Defienden a los trabajadores de la Emisora Municipal, porque han ejercido sus funciones desde la objetividad. Debe seguir abierta y es necesario su mantenimiento.

AYUNTAMIENTO DE ALMANSA LIBRO DE PLENOS 2012

La Sra. Millán, da unos datos de pérdidas de lo que ha supuesto la Emisora Municipal durante estos cuatro años. Manifiesta que en los tiempos en los que estamos, para poder trabajar con esa entidad social, se necesitarían 140.000 euros anuales para poder seguir trabajando, como para liberar las pérdidas en las que ha incurrido. El dinero es necesario para otras cosas. No le consiente al Sr. Jurado que diga lo que ha dicho que ha habido persecución hacia la Emisora Municipal. Pide la aprobación de las cuentas.

Por último, tras su exposición y posterior debate por el Sr. Alcalde-Presidente, se manifiesta que por unanimidad de los asistentes se aprueban las cuentas anuales de la Sociedad Mercantil "Emisora Municipal de Almansa, S.A." (Balance, memoria y cuenta de pérdidas y ganancias) correspondiente al ejercicio 2011, así como de la propuesta de aplicación del resultado y de la gestión del Órgano de Administración durante el citado ejercicio.

3. DELEGACIÓN DE FACULTADES PARA CERTIFICACIÓN, PROTOCOLIZACIÓN E INSCRIPCIÓN DE LOS ACUERDOS ADOPTADOS POR LA JUNTA GENERAL DE ACCIONISTAS.

Previa propuesta del Sr. Alcalde-Presidente, la Junta General, por unanimidad de los asistentes, acuerda facultar expresamente a la totalidad de los señores consejeros, Dña. Antonia Millán Bonete, Dña. M^a Isabel Millán Bonete, D. Juan Manuel Jurado Romero, D. Faustino Bañón Martínez, Dña. Isabel Sáez Sánchez, D. Manuel García Rumbo, D. Israel Rico Iniesta, D. Jesús Yáñez Barbellido, Dña. Pilar Callado García, D. Francisco A. Megías Plaza, para que los acuerdos adoptados anteriormente, mediante elevación a escritura pública, sean inscritos en el Registro Mercantil, y para que los mismos subsanen, aclaren e interpreten los acuerdos en función de la calificación verbal o escrita que de ellos haga el Registrador Mercantil.

Y no habiendo mas asuntos de los que tratar, se dió por finalizada la sesión, siendo las diecisiete horas y treinta y cinco minutos, extendiéndose la presente acta que, una vez leída y encontrada conforme, la firma el alcalde, conmigo, el secretario que la certifico.

EL ALCALDE,

LA SECRETARIA
EN FUNCIONES,

ACTA NÚMERO 9 CORRESPONDIENTE A LA SESIÓN EXTRAORDINARIA CELEBRADA POR EL EXCMO. AYUNTAMIENTO EN PLENO EL VEINTISIETE DE JUNIO DE DOS MIL DOCE.

En la ciudad de Almansa, siendo las diecisiete horas y treinta y cinco minutos, del día **veintisiete de Junio de dos mil doce**, previamente convocados, se reunieron en la Casa Consistorial, bajo la presidencia del Sr. Alcalde, los

AYUNTAMIENTO DE ALMANSA LIBRO DE PLENOS 2012

concejales relacionados a continuación, asistidos por el Secretario de la Corporación, con el objeto de celebrar sesión extraordinaria en segunda convocatoria.

ASISTENTES:

D. Francisco J. Núñez Núñez ; Alcalde-Presidente.

D. Javier Sánchez Roselló ; 1º Tte. de Alcalde, Concejal de Desarrollo Urbanístico y Obras.

Dña. Antonia Millán Bonete ; 2º Tte. de Alcalde. Concejal de Desarrollo económico, Comercio, Industria, Cultura, Turismo y Consumo.

Dña. Pascuala Bernal Sánchez ; 3º Tte. de Alcalde, Concejal de Acción Social y Mayores.

D. José Francisco Gil García ; Concejal de Deportes, Sanidad Humana y Animal

D. Javier Bueno Gil ; 4º Tte. de Alcalde, Concejal de Hacienda, Recaudación, Policía, Movilidad Urbana y Patrimonio.

Dña. María José Tebar Oliva ;5º Tte. de Alcalde, Concejal de Recursos Humanos, Educación y Servicios Municipales.

D. Israel Rico Iniesta ; Concejal de Juventud, Fiestas, Atención y Participación Ciudadana, Régimen Interior y Mejoras Urbanas..

D. Antonio López Cantos ; Concejal Grupo Independiente.

D. Pascual Blanco López ; Concejal de Medio Ambiente y Parques y Jardines.

Dña. Ana Cristina Tomás López ; Concejala de Inmigración, Igualdad, Plan Local de Drogas y Turismo y Hermanamiento.

Dña. Mª José Almendros Corredor ; Concejala Grupo Mixto.

D. Fco. Javier Pardo Tornero ; Concejal Grupo Socialista.

Dña. Amaya Villanueva Peña ; Concejal Grupo Socialista.

D. Manuel Serrano Sánchez ; Concejal Grupo Socialista.

Dña. Clara López Amorós ; Concejal Grupo Socialista.

D. Francisco Javier Gimeno García ; Concejal Grupo Socialista.

Dña. Pilar Callado García ; Concejal Grupo Socialista.

D. Juan Manuel Jurado Romero ; Concejal Grupo Socialista.

D. José Enrique Megías Landete ; Concejal Grupo Socialista.

Dña. Inmaculada Carbó Fons : Secretaria General en funciones.

Abierto el acto por la presidencia, se procedió a debatir los asuntos siguientes, incluidos en el orden del día:

ÁREA ADMINISTRATIVA

1. APROBACIÓN, SI PROCEDE, ACTAS SESIONES ANTERIORES.
2. DAR CUENTA DE BANDOS, RESOLUCIONES Y DECRETOS DICTADOS POR LA ALCALDÍA.

AYUNTAMIENTO DE ALMANSA LIBRO DE PLENOS 2012

3. APROBACIÓN, SI PROCEDE, CIFRAS DE POBLACIÓN AL 1 DE ENERO DE 2012.
4. TOMA DE POSESIÓN COMO CONCEJAL POR D. BAUTISTA CARRIÓN PÉREZ.
5. DESIGNACIÓN REPRESENTANTE MUNICIPAL PARA LA FIRMA DE CESIÓN PARQUE DE BOMBEROS A LA DIPUTACIÓN PROVINCIAL.
6. APROBACIÓN, SI PROCEDE, OCUPACIÓN SOLICITADA POR 30 AÑOS POR LÍNEA ELÉCTRICA SOBRE CAMINO MUNICIPAL.
7. APROBACIÓN, SI PROCEDE, ALEGACIONES PRESENTADAS AL PROYECTO DE ORDENANZA REGULADORA DE LA INSTALACIÓN DE TERRAZAS DE VELADORES EN ALMANSA Y PROPUESTA DE APROBACIÓN DEFINITIVA EN SU CASO.
8. ADJUDICACIÓN DE LA EXPLOTACIÓN DE QUIOSCOS EN EL PARQUE DE LOS REYES CATÓLICOS.

INTERVENCIÓN

9. DAR CUENTA DEL INFORME DE EVALUACIÓN DE CUMPLIMIENTO DEL PLAN DE SANEAMIENTO FINANCIERO.
10. PROPUESTA DE MODIFICACIÓN DE ORDENANZA FISCAL REGULADORA DE LA TASA POR ENSEÑANZAS ESPECIALES IMPARTIDAS EN LA UNIVERSIDAD POPULAR DE ALMANSA Y POR LA UTILIZACIÓN PRIVATIVA O APROVECHAMIENTO ESPECIAL DE LOS TEATROS MUNICIPALES.
11. MOCIONES Y PROPUESTAS.
12. RUEGOS Y PREGUNTAS.

0.1 MENCIÓN EXPRESA VÍCTIMAS VIOLENCIA DOMÉSTICA.

Por la Sra. Concejala del Grupo Municipal Mixto, Dña. M^a José Almendros Corredor, se da lectura al siguiente escrito:

*** En la sesión de Pleno Ordinaria celebrada el pasado 28 de noviembre de 2002, acordamos de manera consensuada realizar en las próximas sesiones de Pleno a celebrar en el Ayuntamiento, MENCIÓN EXPRESA A LAS VÍCTIMAS DE MALOS TRATOS Y AGRESIONES como muestra de condena a las mismas, reflexión sobre un problema social, y transmisión de valores ciudadanos de respeto a la igualdad y dignidad de las mujeres.

A pesar del esfuerzo de las Administraciones Públicas por eliminar la violencia de género, se siguen produciendo muertes.

En el periodo comprendido desde el último Pleno el pasado 28 de mayo, hasta hoy día 27, han fallecido:

Día 5 de junio
Yohanna Elisabehta Toflea de 28 años
Alicante

AYUNTAMIENTO DE ALMANSA LIBRO DE PLENOS 2012

Día 8 de junio
Encarnación San Juan Cañas de 70 años
Hospitales de Llobregat (Barna)

Día 16 de junio
Ana María Arilla de 73 años
Marbella (Málaga)

Día 18 de junio
Yadaira Michelle de 22 años
Salt (Gerona)

Día 21 de junio
Una mujer de 29 años
Reus (Tarragona)

Día 25 de junio
Una mujer de 64 años
Gijón (Asturias)

Día 25 de junio
Una mujer de 28 años
Subía (Coruña)

Desde esta Corporación Municipal condenamos todas las muertes de mujeres efectuadas a mano de sus maridos, compañeros sentimentales, etc., promoviendo el rechazo social a los agresores, y reivindicando un derecho fundamental como es el derecho a la vida. ***

1. APROBACIÓN SI PROCEDE, ACTAS SESIONES ANTERIORES.

Se presentan para su aprobación las actas núm. 6 y 7 correspondientes a las sesiones celebradas con fechas 14 y 28 de Mayo, respectivamente, que se aprueban por unanimidad de los asistentes.

2. DAR CUENTA DE BANDOS, RESOLUCIONES Y DECRETOS DICTADOS POR LA ALCALDÍA.

Se da cuenta de Bandos, Resoluciones y Decretos dictados por la Alcaldía desde el número 1273 al 1519 del presente año, ambos inclusive.

El Sr. Alcalde-Presidente, manifiesta que el Pleno se da por enterado.

3. APROBACIÓN, SI PROCEDE, CIFRAS DE POBLACIÓN AL 1 DE ENERO DE 2012.

Se presenta, para su aprobación por el Excmo. Ayuntamiento de Almansa en Pleno la cifra de población al 1 de Enero de 2.012, que asciende a un total de 25.374 habitantes.

AYUNTAMIENTO DE ALMANSA LIBRO DE PLENOS 2012

Tras su exposición por el Sr. Alcalde-Presidente, se manifiesta que por unanimidad de los asistentes se aprueba el Padrón municipal de habitantes a 1 de enero de 2012, con los datos señalados.

4. TOMA DE POSESIÓN COMO CONCEJAL POR D. BAUTISTA CARRIÓN PÉREZ.

Se da cuenta de la Credencial expedida por el Sr. Presidente de la Junta Electoral Central en la que se designa como Concejales de este Excmo. Ayuntamiento de Almansa a D. Bautista Carrión Pérez, incluido en la lista de candidatos presentada por el Partido Socialista Obrero Español a las elecciones locales de 22 de mayo de 2011, en sustitución, por renuncia, de Dña. Mariela Inés Salgado Robles, y previa renuncia anticipada de Dña. Belén Garijo Cuenca.

Comprobado que reúne los requisitos exigidos y según lo dispuesto en el Real Decreto 707/1.979 de 5 de abril, D. Bautista Carrión Pérez, promete el cargo bajo la fórmula: "Prometo por mi conciencia y honor cumplir fielmente las obligaciones del cargo de Concejales, con lealtad al Rey, y guardar y hacer guardar la Constitución como norma fundamental del Estado."

5. DESIGNACIÓN REPRESENTANTE MUNICIPAL PARA LA FIRMA DE CESIÓN PARQUE DE BOMBEROS A LA DIPUTACIÓN PROVINCIAL.

Previo dictamen emitido por la Comisión Informativa de Cuentas, Hacienda y Patrimonio, en su sesión celebrada el pasado día 25 de Junio de 2012, cuyo contenido es el siguiente:

*** El Sr. Presidente da cuenta de la necesidad de modificar el acuerdo adoptado por el Ayuntamiento en su sesión plenaria de 30 de marzo de 2012, punto 4, en el que en su apartado 3 se facultó al Sr. Alcalde, D. Francisco Núñez, para la firma de la Escritura de Cesión del Parque de Bomberos, tanto el suelo como lo construido, a la Excmo. Diputación Provincial, en el sentido de facultar al Primer Teniente de Alcalde de este Ayuntamiento, D. Javier Sánchez Roselló para la firma de la Escritura, por tener que concurrir el Sr. Núñez como Presidente de la Diputación a la protocolización de los acuerdos adoptados.

La Comisión informa favorablemente la modificación propuesta por unanimidad.***

Por el Sr. Alcalde-Presidente, se propone al Pleno de la Corporación que D. Javier Sánchez Roselló en calidad de Primer Teniente de Alcalde del Excmo. Ayuntamiento de Almansa, ostente la firma de la escritura de cesión del Parque de Bomberos por parte de este Ayuntamiento.

El Pleno aprueba la propuesta de nombramiento por unanimidad.

6. APROBACIÓN, SI PROCEDE, OCUPACIÓN SOLICITADA POR 30 AÑOS POR LÍNEA ELÉCTRICA SOBRE CAMINO MUNICIPAL.

AYUNTAMIENTO DE ALMANSA LIBRO DE PLENOS 2012

Previo dictamen emitido por la Comisión Informativa de Cuentas, Hacienda y Patrimonio, en su sesión celebrada el pasado día 25 de Junio de 2.012, cuyo contenido es el siguiente:

*** El Sr. Presidente da cuenta de los informes emitidos sobre la ocupación pretendida, por la Sección de Asuntos Generales y Patrimonio de Secretaría:

"...Visto el informe emitido por el Técnico de la Sección de montes, Parques y Jardines del Área Técnica sobre la licencia solicitada por D. José Luis Navalón Villaescusa, para suministro eléctrico en suelo rústico a un inmueble de su propiedad, que es la parcela 5589 del polígono 59, que implica la ocupación del vuelo sobre un camino público de titularidad municipal en "Las Norias", informo:

1º.- La zona sobre la que se pretende instalar la línea eléctrica aérea es un bien del dominio público municipal, y por tanto su régimen de utilización es el que establecen las normas reguladoras del dominio público local, en especial el Reglamento de Bienes de las Entidades Locales.

2º.- La instalación de líneas eléctricas, sean aéreas o subterráneas, siempre y cuando estén destinadas al uso general, y que por ello sean un servicio público, y por tanto legitimen la expropiación forzosa de los bienes y derechos a que afecten, debe ser autorizada por el Ayuntamiento, salvo que sea viable la modificación del trazado, del modo más conveniente para el interés público y el Ayuntamiento negocie con el solicitante la modificación del trazado previsto, y llegue a un acuerdo sobre el particular.

En el supuesto actual, la finalidad pretendida es satisfacer un interés privado, no público, y de vuelo sobre un bien de dominio público. Entiendo que el Ayuntamiento no tiene la obligación legal de autorizar la instalación pretendida sobre el camino en cuestión, pero sí puede hacerlo si no resulta perjudicial para el uso público del mismo y en su caso obtiene la compensación económica procedente. Hemos de tener en cuenta que las instalaciones eléctricas crean unas limitaciones en el uso y disfrute de los inmuebles por los que discurre, y en este caso en particular por un camino de uso público.

3º.- En el supuesto de aceptar en principio el trazado propuesto, la ocupación del vuelo estará sometida a las disposiciones del Reglamento de Bienes de las Entidades Locales. La cesión de uso del suelo (o subsuelo) por un período superior a cuatro años, en virtud de lo dispuesto en el artículo 21 y 22 de la Ley 7/1.985, de 2 de abril, reguladora de las Bases del Régimen Local, al margen de la valoración económica que también influye para su apreciación, es una atribución del Pleno de la Corporación, si bien no es necesaria mayoría especial para su aprobación, según lo dispuesto en el artículo 47.2.j) de la misma, que limita la necesidad de esta mayoría a la concesión por más de 5 años, siempre que su cuantía exceda del 20 por 100 de los recursos ordinarios del presupuesto. El plazo máximo de ocupación, según establece la Ley 33/2003, del Patrimonio de las Administraciones Públicas, es de 75 años.

4º.- La ocupación devengará un canon que deberá satisfacer el beneficiario al Ayuntamiento de Almansa debiéndose recoger en el documento necesario, previa valoración técnica, compensatoria de la servidumbre que se crea bajo el vuelo de la línea, con las limitaciones legales existentes.

Y por el Técnico de la Sección de Montes:

"...La valoración de la ocupación de la línea de media tensión en cuanto al vuelo de conductores que afecta a camino publico, es la siguiente:

Datos preliminares:

AYUNTAMIENTO DE ALMANSA LIBRO DE PLENOS 2012

- Longitud total de la línea: 147 metros
- Longitud que transcurre por propiedad municipal: 55 metros
- Tipo de conductores: Tres cables horizontales desnudos.
- Ocupación necesaria: 3 metros
- Superficie de la Ocupación: 165 m²

De acuerdo al resto de parámetros y fórmula financiera aplicada por la Delegación Provincial para casos de ocupación similares:

- Precio estimado (similar al precio de los terrenos colindantes, correspondientes a cereal seco de clase media) : 0,4 euros/m²
- Plazo fijado: 30 años (a)
- Pago único
- interés: 4% (i)

$$V = V_r \frac{(1+i)^a - 1}{i(1+i)^a}$$

Da como resultado la cantidad a abonar de 1.141,6 euros.

La Comisión dictamina favorablemente por unanimidad la ocupación por treinta años solicitada, previo pago del canon cuya aprobación también se propone, debiendo cumplir las condiciones legales que procedan.

Expone el presente punto el Sr. Concejel del Grupo Municipal Independiente D. Pascual Blanco López, solicitando del Pleno su aprobación.

Por parte del Grupo Municipal Mixto, la Sra. Concejala Dña. M^a José Almendros Corredor, manifiesta dictamen de comisión.

Por parte del Grupo Municipal Socialista, el Sr. Concejel D. Fco. Javier Pardo Tornero, manifiesta dictamen de comisión.

Por el Sr. Alcalde-Presidente, se manifiesta que por unanimidad de los asistentes queda aprobado el dictamen de la Comisión en sus propios términos de redacción.

7. APROBACIÓN, SI PROCEDE, ALEGACIONES PRESENTADAS AL PROYECTO DE ORDENANZA REGULADORA DE LA INSTALACIÓN DE TERRAZAS DE VELADORES EN ALMANSA Y PROPUESTA DE APROBACIÓN DEFINITIVA EN SU CASO.

Previo dictamen emitido por la Comisión Informativa de Cuentas, Hacienda y Patrimonio, en su sesión celebrada el pasado día 25 de Junio de 2.012, cuyo contenido es el siguiente:

AYUNTAMIENTO DE ALMANSA LIBRO DE PLENOS 2012

*** El Sr. Presidente indica que en el período de exposición pública de la Ordenanza, ha presentado alegaciones la Asociación Provincial de Empresarios de Hostelería y Turismo de Albacete, y él mismo ha propuesto determinadas modificaciones no sustanciales y dos correcciones simples al texto publicado, que incluso presentó antes de las alegaciones citadas, con el siguiente texto:

" PROPUESTAS SOBRE LA ORDENANZA REGULADORA DE LA INSTALACION DE TERRAZAS DE VELADORES EN ALMANSA.

VISTO el expediente de aprobación de una ordenanza reguladora de la instalación de veladores en el termino municipal, que se esta tramitando desde la sección de Asuntos Generales y Patrimonio del Área Administrativa municipal con los siguientes:

ANTECEDENTES

El 22-02-2012, Se dicta providencia de inicio de expediente para la aprobación de la ordenanza *REGULADORA DE LA INSTALACION DE TERRAZAS EN LA VIA PUBLICA* y se ordena que se proceda por los servicios municipales a la realización o encargo de los correspondientes estudios previos indispensables y eleven Propuesta del Reglamento para la posterior tramitación y aprobación por el Pleno.

EL 22-02-2012, la Comisión de Cuentas, Hacienda y Patrimonio del Ayuntamiento quedo enterada de dicha providencia de iniciación, así como del texto del borrador de ordenanza elaborado por la sección de asuntos generales y patrimonio del Área Administrativa, dictaminándose que se diere traslado a todos los Sres/as miembros de la Comisión para sugerencias y al Área técnica y de Policía Local para la emisión de informes.

El 21-03-2012, la Comisión Informativa de Desarrollo Urbanístico, Mejoras Urbanas, Medio Natural, Ciclo integral del agua, Accesibilidad y Servicios en sesión ordinaria, dictamina favorablemente el informe emitido por el Jefe del Área Técnica municipal sobre las *posibles diferentes tipologías de toldos, marquesinas, cerramientos verticales, separadores, etc. que puede ser ubicados en los terrenos de uso publico en los que se autorizan el uso de terrazas y valores con finalidad lucrativa*. Incorporándose el mismo al texto de borrador de ordenanza arriba citado.

El 28-03-2012, la Comisión de Cuentas, Hacienda y Patrimonio del Ayuntamiento visto el texto integro de la citada Ordenanza, que recogía la mayoría de las indicaciones contenidas en los informes emitidos desde el Área técnica y de Policía Local, así como algunas presentadas en dicha Comisión por sus diversos miembros, dictamina al Pleno de la Corporación que apruebe inicialmente el texto de la misma siguiéndose el procedimiento legalmente establecido.

El 27-04-2012, se publica en el Boletín Oficial de la Provincia nº49, edicto de sometimiento al tramite de información publica, comunicándose seguidamente a las asociaciones vecinales y de defensa de los consumidores y usuarios establecidas en el Municipio que están inscritas en el Registro de Asociaciones vecinales, por plazo de treinta días para la presentación de reclamaciones y sugerencias.

Y teniendo en cuenta la **NORMATIVA APLICABLE** contenida en:

Ley 7/1985, de 2 de abril, Reguladora de las Bases del Régimen Local (LRBRL): artículos 49 y 70.2.

Real Decreto Legislativo 781/1986, de 18 de abril, por el que se aprueba el Texto Refundido de las Disposiciones Legales Vigentes en materia de Régimen Local (TRRL): artículo 56.

AYUNTAMIENTO DE ALMANSA LIBRO DE PLENOS 2012

Real Decreto 2568/1986, de 28 de noviembre, Reglamento de Organización y Funcionamiento de las Entidades Locales (ROF): artículo 50.3.

Ley 30/1992, de 26 de noviembre, Régimen Jurídico de las Administraciones Públicas y del Procedimiento Administrativo Común (LRJPA): artículos 35.g) y 60.

PROPONGO:

Se introduzcan en el texto de la ordenanza que resulto aprobada inicialmente las siguientes SUGERENCIAS:

UNICA.- Los artículos o párrafos de los artículos de la Ordenanza reguladora de la instalación de terrazas con veladores en el término municipal de Almansa que a continuación se relacionan quedaran redactados como sigue:

Artículo 8.- Vigencia de las autorizaciones administrativas

1.- La vigencia de la autorización administrativa municipal de instalación de veladores abarcará desde el día 1 de enero hasta el 31 de diciembre.

2.- Una vez concedida la autorización administrativa, para que la misma sea prorrogada, se deberá presentar dentro del mes de enero del siguiente año, por el interesado o por sus legítimos representantes en caso de fallecimiento, una solicitud de prórroga, adjuntando la documentación que se establece en la presente ordenanza.

Artículo 9.- Horario. Párrafo 1

1.- Con carácter general, y para todas las autorizaciones reguladas en la presente Ordenanza, el horario de instalación y funcionamiento de las terrazas de veladores, queda establecido del siguiente modo:

a.) Horario de invierno: Desde el 1 de octubre hasta el 31 de mayo, ambos inclusive. Durante este periodo las terrazas de veladores podrán instalarse y mantenerse en servicio desde las 09:00 horas hasta las 01:30 horas. Este horario regirá para todos los días de la semana.

b.) Horario de verano: Desde el 1 de junio hasta el 30 de septiembre, ambos inclusive. Durante este periodo las terrazas de veladores podrán instalarse y mantenerse en servicio desde las 08:00 hasta las 02:30 horas. Los viernes, sábados y vísperas de festivo, dicho horario podrá ampliarse hasta las 02,30 horas. suprimir

Artículo 11.- Límites en garantía del tránsito peatonal y de la accesibilidad. Franja de tránsito peatonal y distancia a fachada de las instalaciones.-

Párrafo 2.3.- Instalaciones en calles peatonales.-

2.3.1. En las calles peatonales, cuando resulte autorizable la instalación de terrazas de veladores, estas con carácter general se situarán adosadas a las fachadas de los establecimientos a los que sirvan, no pudiendo con carácter general, superar los límites de éstas.

Párrafo 2.4.- Instalaciones en plazas, parques y otros espacios libres

AYUNTAMIENTO DE ALMANSA LIBRO DE PLENOS 2012

2.4.4.- En cada plaza, parque o espacio libre la disposición del conjunto de las terrazas deberá resultar homogénea y la superficie de ocupación del conjunto de veladores no podrá superar el veinticinco por ciento incluyendo el resto de la superficie total de la plaza. (aquí se está corrigiendo un error de transcripción que se cometió al introducir el dictamen de la comisión Desarrollo Urbanístico, Mejoras Urbanas, Medio Natural, Ciclo integral del agua, Accesibilidad y Servicios)

Párrafo 2.5.- Instalaciones sobre la calzada adyacente al bordillo destinada a estacionamiento de vehículos en calles con tránsito rodado.-

Podrán ser autorizadas las denominadas plataformas con las siguientes condiciones generales, previo informe de la Policía Local:

2.5.1.- Existencia, con carácter general, de estacionamiento autorizado delante del establecimiento de hostelería.

2.5.2.- La plataforma sólo podrá ser instalada a lo largo de la fachada del establecimiento hostelero, sin que en ningún caso pueda ser ocupada la acera. Serán denegadas aquellas plataformas en las que se compruebe manifiestamente la existencia de problemas de tráfico y/o seguridad vial, especialmente en esquina o cruces que dificulten la visibilidad. Tampoco se permitirán en superficies reguladas por carga o descarga, ni en zonas habilitadas para puntos limpios y/o contenedores.

2.5.3.- En vías donde el estacionamiento sea alterno, la plataforma se ubicará también de forma alterante, con la periodicidad que se determine, siempre que exista más establecimientos en la calle, previo estudio.

2.5.4.- No se permitirán cuando exista la posibilidad de instalar las terrazas de veladores en las aceras. Se prohíbe instalar más de una plataforma por establecimiento

2.5.5.- Las características constructivas de estos elementos serán:

- Las plataformas estarán constituidas por materiales duraderos que permitan su conservación en perfectas condiciones de seguridad, higiene y estética.

- Las características constructivas mínimas que deberán contar serán las siguientes:

* Armazón metálico con protección antioxidante. Con Excepción del pasamanos, no deberá emplearse madera en su construcción.

* Barandilla perimetral de 90 cm de altura aproximada y pasamanos de madera, con travesaño intermedio que impida el paso de niños o salida de sillas hacia la calzada, no se colocará ningún tipo de cerramiento en el lateral de unión de la plataforma con la acera.

* Montada sobre patas graduables en altura que permitan su perfecto asentamiento y ajuste junto al bordillo.

* Cuando se permita el estacionamiento de vehículos junto a la misma, la plataforma excederá 50 centímetros a cada lado de la valla, para evitar el contacto de vehículos con la misma. En caso de estacionamiento en batería delante de la instalación, se deberá disponer igualmente de dicho aumento de plataforma. En dicho espacio deberán ser colocadas jardineras a efectos de mayor delimitación y ornato.

* La tarima estará recubierta de un material que permita su fácil limpieza y conservación, debiendo ser antideslizante.

AYUNTAMIENTO DE ALMANSA LIBRO DE PLENOS 2012

* La unión de la acera, bordillo, con la plataforma se realizará de forma que no existan desniveles, quedando perfectamente acoplada mediante ángulo existente en la plataforma que montará sobre el bordillo.

* La longitud de la plataforma no excederá la de la fachada del establecimiento de hostelería a la que da servicio, no pudiendo sobrepasar los 9 metros en ningún caso y su anchura útil estará comprendida entre 1,80 m y 4,00 m, para zonas de aparcamientos en batería.

* La instalación permitirá la limpieza de la parte inferior de la tarima y la adecuada circulación del agua bajo la misma. El titular será responsable del mantenimiento y conservación de la instalación en perfecto estado y limpieza.

* Existirá una franja longitudinal reflectante en los laterales que den frente a zona de circulación o estacionamiento de vehículos.

Artículo 17.- Elementos que pueden componer las terrazas de veladores instaladas en espacios de uso público.

Apartado 2. letra d)

d) Aparatos de iluminación y climatización de dimensiones reducidas. En el caso de utilizar estufas de gas o similares, estas se situarán separadas de cualquier elemento combustible, debiendo aportarse certificado de homologación de dichos elementos para el uso propuesto

Artículo 22.- Deberes generales del titular de la autorización administrativa.

Párrafo 1.- letra f.)

f.) Mantener permanentemente limpia la zona ocupada por la terraza y las zonas adyacentes en cuanto resulten afectadas por el uso de la terraza, debiendo, en especial, proceder a su limpieza inmediata y completa tras cada jornada de utilización, debiéndose ser realizada obligatoriamente por la noche.

Artículo 26.- Solicitud

Párrafo 1.letas:

b.) Indicación de que dispone de licencia de usos y actividades del local a que se refiere el apartado anterior, o, si aún no se cuenta con ella, indicación de la fecha en que se solicitó y número de registro de entrada, salvo que se acompañe fotocopia de la instancia correspondiente. En este último caso, la autorización administrativa estará condicionada a que se cumplan con los requisitos legales establecidos para su apertura y funcionamiento

e.) Indicación de si se pretende dotar a la instalación de cerramiento estable y permanente o tarima y tratándose de suelo de titularidad privada, justificación de que la misma cumple con las disposiciones urbanísticas vigentes.

i.) **LETRA DE NUEVA INTRODUCCIÓN.** Petición de autorización para apilar el mobiliario, cuando finalice el horario de utilización de la terraza, en la menor superficie posible del espacio de vía pública autorizado. Debiendo justificar la imposibilidad de apilarlo en el local desde el que se sirve o en otro dispuesto a tal efecto. Y todo ello teniendo en cuenta las limitaciones que para la protección del uso de edificios

AYUNTAMIENTO DE ALMANSA LIBRO DE PLENOS 2012

colindantes, en garantía de los servicios públicos y para la protección del paisaje urbano, entornos monumentales y ambientes, contiene la Presente ordenanza.

Párrafo 2.letas:

b.) Plano de situación de la cartografía municipal a escala 1:500.

e.) En el caso de terrazas cubiertas con cerramiento estable y permanente, o con instalación sobre la calzada adyacente al bordillo destinada a estacionamiento de vehículos en calles con tránsito rodado (tarima) documentación del fabricante que justifique la seguridad e idoneidad de la instalación. En ambos casos deberán acompañar necesariamente seguro de responsabilidad civil. En el caso de instalar estufas de gas o similares, deberá aportarse certificado de homologación de dichos elementos para el uso propuesto.

h.) *LETRA DE NUEVA INTRODUCCIÓN.* Las solicitudes de autorización que se presenten para la renovación de una terraza ya concedida en años anteriores y sin que se presenten modificaciones de ningún tipo, irán acompañadas de la siguiente documentación:

- Solicitud en modelo normalizado, incluyendo declaración responsable de que no se han modificado ninguna de las condiciones de concesión de terraza en la temporada anterior.
- Justificante de tener póliza de seguro de responsabilidad civil en los casos de instalaciones de cerramiento estables y tarimas.
- Justificante de pago de tasas de autoliquidación.

Artículo 39.- Clasificación de las infracciones.

3.- Son infracciones graves:

g.) La utilización en los veladores, terrazas y demás instalaciones autorizadas de mobiliario de características diferentes a las autorizadas, así como elementos no contemplados por la autorización.

Artículo 40.- Sanciones

1.- La comisión de las infracciones previstas en esta Ordenanza podrá conllevar la imposición de todas o algunas de las siguientes sanciones:

a.)- Infracciones muy graves:

- Multa entre 600,01 € y 1.500,00 €.

- Revocación de la autorización administrativa otorgada atendiendo a la trascendencia social del hecho y demás circunstancias que concurran.

b.)- Infracciones graves:

- Multa entre 201,00 € y 600,00 €.

- Suspensión temporal de la autorización administrativa otorgada por plazo de seis meses atendiendo a la trascendencia social del hecho y demás circunstancias que concurran.

c.)- Infracciones leves:

- Multa hasta 200,00 €.

AYUNTAMIENTO DE ALMANSA LIBRO DE PLENOS 2012

- Suspensión temporal de la autorización administrativa otorgada por plazo inferior a seis meses atendiendo a la trascendencia social del hecho y demás circunstancias que concurren.

DISPOSICIONES TRANSITORIAS.

Segunda.

Las instalaciones autorizadas antes de entrar en vigor esta Ordenanza deberán adaptar sus características a lo establecido en la presente Ordenanza antes del día 31 de diciembre de 2012. Transcurrido dicho plazo sin que se haya procedido a la adaptación, la autorización concedida quedará sin efecto.

Las terrazas, toldos, marquesinas y otras instalaciones existentes a la entrada en vigor de esta ordenanza, las cuales carecen de autorización por haber sido instaladas de manera irregular, deberán desmantelarse o ajustarse a lo dispuesto en esta Ordenanza con objeto de poder obtener la correspondiente autorización. Todas aquellas que no se ajusten por su topología a lo previsto en la presente ordenanza serán desmanteladas.

Tercera.

Sobre la base de tales antecedentes las autorizaciones anteriores no quedaran renovadas en ningún caso, por lo que aquellos titulares de establecimientos que deseen disponer de autorización deberán presentar una nueva solicitud ajustada a las actuales determinaciones

Cuarta.

Las normas sancionadoras de esta Ordenanza se aplicarán sólo a los hechos posteriores a su entrada en vigor. No obstante, tales normas se aplicarán incluso a hechos anteriores en cuanto ello resultase favorable al infractor.

También da cuenta del siguiente informe jurídico emitido por la Sección de Asuntos Generales y Patrimonio:

" INFORME SOBRE LAS ALEGACIONES A LA ORDENANZA REGULADORA DE LA INSTALACION DE TERRAZAS DE VELADORES EN ALMANSA.

EL 04-06-2012, D. Juan Sánchez Escobar, como representante legal de la ASOCIACIÓN PROVINCIAL DE EMPRESARIOS DE HOSTELERIA Y TURISMO DE ALBACETE, (representación que no acredita, por lo que en virtud de lo dispuesto en el artículo 32/1992, de 26 de noviembre, de Régimen Jurídico de las Administraciones Públicas y del Procedimiento Administrativo Común, se le deberá conceder un plazo de 10 para que acredite la misma) dentro del plazo de información pública del expediente de aprobación de una *ordenanza reguladora de la instalación de terraza con veladores en el término municipal de Almansa*, presenta un escrito a través del cual realiza un análisis del total del articulado de la misma a modo de sugerencias, opiniones y manifestaciones que básicamente pueden ser resumidas en los siguientes grupos:

1. Articulado de la ordenanza que regula el ámbito de aplicación de la misma a las terrazas de veladores ubicadas en suelos de titularidad privada, (artículos 1, 4, 20),

AYUNTAMIENTO DE ALMANSA LIBRO DE PLENOS 2012

2. Articulo que regula el titulo requerido para el funcionamiento de las mismas (autorización administrativa), así como el carácter especial y discrecional de esta, y el horario de tal funcionamiento. (artículos 3, 5, 9, 12, 14, 18, 19, 21 y 29)

3. Articulo relativo a la ubicación y composición de las terrazas (artículo 11, 16, 17, 19)

4. Articulo referente al procedimiento para el otorgamiento de la autorización, y los deberes del titular de las mismas (artículos 22, 23,24, 26, 28)

5. Artículos sobre la inspección y el régimen sancionador (Artículo 30, 31, 32 y 40)

A dicho escrito le es de aplicación los siguientes:

ANTECEDENTES DE HECHO

El 22-02-2012, Se dicta providencia de inicio de expediente para la aprobación de la *ordenanza reguladora de la instalación de terraza con veladores en el termino municipal de Almansa*, y se ordena que se proceda por los servicios municipales a la realización o encargo de los correspondientes estudios previos indispensables y eleven Propuesta del Reglamento para la posterior tramitación y aprobación por el Pleno.

EL 22-02-2012, la Comisión de Cuentas, Hacienda y Patrimonio del Ayuntamiento quedo enterada de dicha providencia de iniciación, así como del texto del borrador de ordenanza elaborado por la sección de asuntos generales y patrimonio del Área Administrativa, dictaminándose que se diere traslado a todos los Sres/as miembros de la Comisión para sugerencias y al Área técnica y de Policía Local para la emisión de informes.

El 21-03-2012, la Comisión Informativa de Desarrollo Urbanístico, Mejoras Urbanas, Medio Natural, Ciclo integral del agua, Accesibilidad y Servicios en sesión ordinaria, dictamina favorablemente el informe emitido por el Jefe del Área Técnica municipal sobre las *posibles diferentes tipologías de toldos, marquesinas, cerramientos verticales, separadores, etc. que puede ser ubicados en los terrenos de uso publico en los que se autorizan el uso de terrazas y valores con finalidad lucrativa*. Incorporándose el mismo al texto de borrador de ordenanza arriba citado.

El 28-03-2012, la Comisión de Cuentas, Hacienda y Patrimonio del Ayuntamiento visto el texto integro de la citada Ordenanza, que recogía la mayoría de las indicaciones contenidas en los informes emitidos desde el Área técnica y de Policía Local, así como algunas presentadas en dicha Comisión por sus diversos miembros, dictamina al Pleno de la Corporación que apruebe inicialmente el texto de la misma siguiéndose el procedimiento legalmente establecido.

EL 30-03-2012, EL Ayuntamiento de Almansa en sesión extraordinaria acordó aprobar inicialmente la ordenanza reguladora de la instalación de terraza con veladores en el termino municipal de Almansa.

El 27-04-2012, se publica en el Boletín Oficial de la Provincia nº 49, edicto de sometimiento al tramite de información publica, comunicándose seguidamente a las asociaciones vecinales y de defensa de los consumidores y usuarios establecidas en el Municipio que están inscritas en el Registro de Asociaciones vecinales, por plazo de treinta días para la presentación de reclamaciones y sugerencias.

El 24-05-2012, la Concejalía Delegada de Policía y Movilidad Urbana redacta una propuesta de con sugerencias a introducir en el Texto de la Ordenanza.

AYUNTAMIENTO DE ALMANSA LIBRO DE PLENOS 2012

NORMATIVA APLICABLE

Ley 7/1985, de 2 de abril, Reguladora de las Bases del Régimen Local (LRBRL): artículos 49 y 70.2.

Real Decreto Legislativo 781/1986, de 18 de abril, por el que se aprueba el Texto Refundido de las Disposiciones Legales Vigentes en materia de Régimen Local (TRRL): artículo 56.

Real Decreto 2568/1986, de 28 de noviembre, Reglamento de Organización y Funcionamiento de las Entidades Locales (ROF): artículo 50.3.

Ley 30/1992, de 26 de noviembre, Régimen Jurídico de las Administraciones Públicas y del Procedimiento Administrativo Común (LRJPA): artículos 35.g) y 60.

De los citados antecedentes de hecho y normativa aplicable se desprende las siguientes:

CONCLUSIONES

UNA.- Las sugerencias al articulado de la ordenanza que regula el ámbito de aplicación de la misma a las terrazas de veladores ubicadas en suelos de titularidad privada, (artículos 1.2.c, 4 y 20) deben ser desestimadas por cuanto el motivo por el cual la ordenanza extiende su ámbito de aplicación a las terrazas ubicada en dicho tipo suelo es debido a la necesidad de controlar las molestias vecinales que el funcionamiento de las terrazas pueda suponer en el caso de edificaciones con tipología de vivienda unifamiliar aislada destinadas a usos terciarios y ubicadas en zonas predominantemente residenciales, así como por la seguridad de los usuarios de este tipo de instalación en centros comerciales y zonas de gran afluencia de público.

DOS.- Igual suerte desestimatoria deben correr las sugerencias a los artículos referentes a la necesidad de disponer de una autorización administrativa previa y necesaria a la implantación de las instalaciones, (artículos 3, 5, 9, 12, 14, 18, 19, 21 y 29) teniendo en cuenta que con dicha actividad se ocupa el dominio público y se hace en virtud de la mera tolerancia de la Administración, ante la existencia de un cierto interés público, es decir estamos ante una autorización administrativa especial y discrecional, donde el particular carece de un derecho preexistente a instalar terrazas de veladores y donde es la Administración la que valorando el interés público existente en sus distintas facetas de seguridad pública, transito peatonal, descanso, defensa del medio ambiente o estética urbana, entre otras, decide el otorgamiento o denegación de la autorización o, en su caso, el sometimiento de la misma a limites o condiciones determinadas, de modo que el incumplimiento de las mismas tenga como consecuencia su revocación.

Todo ello sin olvidar que así viene establecido por la propia Ley 7/2001, de 21 de marzo, de Espectáculos Públicos, Actividades Recreativas y Establecimientos Públicos de Castilla la Mancha, reconociéndose expresamente en su artículo 7, por lo que se refiere a los supuestos que precisan licencia o autorización previa, y en el artículo 5 cuando habla de las competencias de los Ayuntamientos para limitar, en su caso, el horario de las terrazas o veladores ubicados en espacios públicos.

En congruencia con lo arriba argumentado, se regula en el artículo 21 el procedimiento para el establecimiento de una ordenación singular en la materia referida a ZONAS O ESPACIOS CONCRETOS de la ciudad que merezcan una especial protección o que presenten características o circunstancias que requieran de una regulación particular (saturación), ordenación singular que nunca será impuesta de forma unilateral, sino que será necesario la tramitación de un procedimiento de elaboración de criterios con tramites de información pública y audiencia a los interesados .

AYUNTAMIENTO DE ALMANSA LIBRO DE PLENOS 2012

TRES.- Entre las alegaciones relativas a la ubicación y composición de las terrazas entiendo que en efecto habría que corregir lo siguiente:

- el punto 2.3.4. del artículo 11, en el sentido de establecer que la franja libre de obstáculos a la que se refiere es de 1.50m y no 2,00 como se recoge en el texto inicial,
- el punto 2.3.6. del artículo 11, cambiándose la palabra altura por de anchura,
- el punto 2.4.3. del artículo 11, cambiándose la palabra deberá por podrá,
- el punto 2., del artículo 16, introducir la frase salvo lo previsto en la letra i) del artículo 26.

CUATRO.- En cuanto a las alegaciones referentes al articulado sobre el procedimiento para el otorgamiento de la autorización, y los deberes del titular de las mismas (artículos 22, 23,24, 26, 28) cabe argumentar lo siguiente:

- en la letra e) del apartado 1 del artículo 22, se debería añadir la frase salvo lo previsto en la letra i) del artículo 26.f

- La obligación de constituir garantía en metálico prevista en el artículo 23, es una exigencia legal inherente a todo uso privativo o especial, como es el caso, del dominio publico y tiene por finalidad asegurar la correcta reposición del mismo, por lo que en modo alguno debe ser eliminada

- el deber recogido en el apartado 2 del artículo 24, es el mismo que el exigido con carácter general a todos los locales en el artículo 13 de la citada Ley 7/2001, de 21 de marzo, de Espectáculos Públicos, Actividades Recreativas y Establecimientos Públicos de Castilla la Mancha. Además hay que matizar que "visible desde el exterior" no quiere decir que haya que ponerse en el exterior.

- lo alegado a la letra b) del apartado 1 del artículo 26, no tiene sentido, puesto que precisamente por eso se indica en el propio artículo la frase "a que se cumpla con los requisitos legales establecidos para su apertura y funcionamiento" teniendo en cuenta que dependiendo de lo dispuesto en el artículo 7 de la ley 7/2001, se podrá pedir o presentar declaración responsable, autorización o licencia.

- El artículo 26.2e) si es aceptada la propuesta del Sr., Concejal quedara redactada de la siguiente forma *"En el caso de terrazas cubiertas con cerramiento estable y permanente, o con instalación sobre la calzada adyacente al bordillo destinada a estacionamiento de vehículos en calles con tránsito rodado (tarima) documentación del fabricante que justifique la seguridad e idoneidad de la instalación. En ambos casos deberán acompañar necesariamente seguro de responsabilidad civil. En el caso de instalar estufas de gas o similares, deberá aportarse certificado de homologación de dichos elementos para el uso propuesto"* por tanto el único certificado que se exige es de homologación de las estufas de gas en caso de que sean instaladas.

- Por lo que se refiere a las alegaciones al artículo 28, ha de argumentarse que tanto la regulación del silencio, como de la liquidación definitiva de la tasa, son previsiones recogidas por la ley 30/1992, de 26 de noviembre, Régimen Jurídico de las Administraciones Públicas y del Procedimiento Administrativo Común (LRJPA) para el primer caso y en la ley reguladora de las Haciendas Locales y Ordenanza Fiscal General y de la Tasa del Ayuntamiento de Almansa, para el segundo.

CINCO.- En cuanto a las alegaciones referentes a los artículos sobre la inspección y el régimen sancionador (Artículos 30, 31, 32 y 40), tenemos que:

AYUNTAMIENTO DE ALMANSA LIBRO DE PLENOS 2012

- Cuando en el artículo 30 se habla de los diferentes *servicios municipales* se está refiriendo única y exclusivamente a la colaboración que le puedan prestar a la Policía Local en las funciones que esta tiene asignadas de inspección y control del cumplimiento de lo dispuesto en la ordenanza, quedando muy claro en la redacción de este artículo que quien levantara acta es la Policía Local y no dicho personal colaborador.

- Por lo que se refiere a la alegación del artículo 31, cabe argumentar que en el Ayuntamiento de Almansa existen otros funcionarios actuantes además del personal adscrito al Policial Local, como por ejemplo el personal adscrito a la Inspección Urbanística Municipal quienes pueden levantar acta de las presuntas infracciones al igual que la Policía Local.

- Lo alegado al artículo 32 es evidente.

- Por lo que se refiere a la sugerencia de reducción de las sanciones recogida en el artículo 40, la misma coincide con la propuesta que al respecto redactó la Concejalía el 24 de mayo de 2012, propuesta que desde dicha fecha ya obra en poder de dicha Asociación.

SEIS.- Por último en cuanto a la sugerencia de introducir una Disposicional Final con un texto concreto, entiendo que sería muy conveniente.

No obstante los Sres./ Sras Concejales / as miembros de la Comisión con su superior criterio decidirán.

La Comisión, de conformidad con el informe técnico emitido, con los votos favorables de los representantes del P.P., Independiente y Democracia por Almansa, y la abstención de los del P.S.O.E., propone al Pleno de la Corporación la aceptación de las propuestas planteadas por el Concejal Delegado, y la resolución de las alegaciones presentadas por la Asociación Provincial de empresarios de hostelería y turismo de Albacete de conformidad con lo dispuesto en el informe jurídico emitido, y siendo las modificaciones planteadas no sustanciales, que apruebe definitivamente la Ordenanza reguladora de la instalación de terrazas de veladores en Almansa, incorporando las modificaciones y correcciones que sean aprobadas, y que ordene su publicación para su entrada en vigor.

Expone el presente punto el Sr. Concejal del Grupo Municipal Popular D. Javier Bueno Gil, solicitando del Pleno su aprobación.

Por parte del Grupo Municipal Mixto, la Sra. Concejala Dña. M^a José Almendros Corredor, manifiesta que tal y como ya se vio en la Comisión informativa correspondiente, se trata de un tema complejo. Se debe conjugar y recoger de la forma más clara posible. Está bien que no sea completamente cerrado, se ha intentado llegar a un acuerdo y cumplir con la legalidad vigente. Dentro de intentar dar el apoyo a los hosteleros, pero con el problema de la ley antitabaco, se debe de intentar llegar a una solución y velar por el bienestar de los ciudadanos.

Por parte del Grupo Municipal Independientes, el Sr. Concejal D. Pascual Blanco López, manifiesta que se habla de unas ordenanzas trabajadas y consensuadas, donde los técnicos han hecho una buena labor dirigida por el Concejal y grupos de la oposición. Estas ordenanzas han tenido grandes inconvenientes y discusiones, a título individual y personal de cada colectivo. Una vez solucionados los problemas, se ha priorizado el interés general y van a servir para la expansión y divertimento de los ciudadanos al aire libre, y que buscan en el ingenio sacar esta oferta a nuestras calles. Su voto es a favor.

AYUNTAMIENTO DE ALMANSA LIBRO DE PLENOS 2012

Por parte del Grupo Municipal Socialista, el Sr. Concejal D. Fco. Javier Pardo Tornero, manifiesta que efectivamente con esta ordenanza y atendiendo a las alegaciones que los distintos sectores han realizado, se ha hecho un trabajo por los grupos políticos de conjugar varias cuestiones. Se ha intentado favorecer a nuestros hosteleros, para que tengan terrazas abiertas al público y capeen la situación económica. Esa defensa que es legítima, no puede estar reñida con el derecho al descanso de nuestros ciudadanos por la noche, a que las calles no se llenen de ruidos,..., se debería de conjugar una serie de derechos, a veces en conflicto, que esta ordenanza intenta garantizar en un mismo nivel. Los servicios técnicos del Ayuntamiento también han trabajado y aportado su criterio sobre cual de las objeciones sería viable o no. Su grupo hizo hincapié en que era fundamental que por los servicios municipales se controlase el correcto cumplimiento por los establecimientos de la ordenanza, ya que así se derivará la tranquilidad y comodidad sobre todo durante el buen tiempo y así se evitarán quejas, denuncias e incidentes, mejorando la convivencia en las calles. Su voto es a favor y considera que esta ordenanza va a servir para regularizar mejor esta cuestión, como es la ubicación de terrazas y veladores en la vía pública.

El Sr. Bueno, manifiesta que efectivamente el ánimo de la Corporación es que se cumplan los mandatos de la Ordenanza. Ha sido muy trabajado por todos. Se ha dado cabida a la mayoría de las alegaciones que se han presentado. Ha habido acuerdo y se ha dado respuesta a la necesidad de los hosteleros.

Por el Sr. Alcalde-Presidente, se manifiesta que por unanimidad de los asistentes queda aprobado el dictamen de la Comisión en sus propios términos de redacción, quedando el texto de la Ordenanza como sigue:

ORDENANZA REGULADORA DE LA INSTALACIÓN DE TERRAZAS CON VELADORES EN EL TERMINO MUNICIPAL DE ALMANSA.

CAPÍTULO I DISPOSICIONES GENERALES

Artículo 1.- Objeto y ámbito de aplicación directa o supletoria de la Ordenanza

1.- La presente Ordenanza tiene por objeto regular el régimen jurídico aplicable a la instalación y funcionamiento de terrazas de veladores con o sin cerramientos estables.

A los efectos aquí regulados, se entiende por terrazas de veladores, las instalaciones formadas por mesas, sillas o sillones, sombrillas, toldos, jardineras y otros elementos de mobiliario urbano móviles y desmontables, que desarrollan su actividad de forma accesoria a establecimientos de hostelería colindantes o próximos.

Por cerramientos estables se entiende aquellas estructuras fijas, con las características establecidas en el artículo de la presente Ordenanza destinadas a albergar en su interior una terraza de veladores.

2.- La presente Ordenanza resulta aplicable a:

a.) Las terrazas de veladores con o sin cerramientos estables, instaladas en terrenos de titularidad y uso público.

AYUNTAMIENTO DE ALMANSA LIBRO DE PLENOS 2012

b.) Las terrazas de veladores instaladas en suelo de titularidad privada, pero de libre uso público, salvo aquellos preceptos de la misma, específicamente referidos a zonas de dominio público o que resulten incompatibles con la titularidad privada. La posibilidad de instalar cerramientos estables en estas terrazas estará supeditada al cumplimiento de la normativa urbanística que resulte de aplicación.

c.) Las terrazas de veladores instaladas en suelo de titularidad y uso privado, siempre que sus disposiciones no resulten incompatibles con la titularidad privada, o no se refieran expresamente a zonas de dominio público o uso público. La posibilidad de instalar cerramientos estables en estas terrazas estará supeditada al cumplimiento de la normativa urbanística que resulte de aplicación.

3.- La ocupación del dominio público y de los espacios exteriores de uso público, por quioscos, puestos, casetas, barracas o similares, incluso si se destinan a servir bebidas y comidas y aun cuando se realicen sólo con instalaciones móviles o desmontables, se regirán por su normativa específica y requerirán el título administrativo que en cada caso se exija. No obstante lo anterior, la presente Ordenanza será de aplicación supletoria a la instalación de terrazas por estos establecimientos, en todo lo que no se oponga a su normativa específica o sea incompatible con su naturaleza.

4.- La ocupación del dominio público para el ejercicio del comercio ambulante, aunque sea de alimentos y bebidas en la medida en que se permita, se regirá por lo dispuesto en la legislación sectorial aplicable, resultando la presente Ordenanza de aplicación supletoria en los términos dispuestos en el apartado anterior.

5.- Las ocupaciones transitorias del dominio público que se produzcan con ocasión de ferias, festejos y otras celebraciones tradicionales, patronales o acontecimientos públicos, se regirán por las normas que específicamente se dicten para regular tales actividades, resultando la presente Ordenanza de aplicación supletoria, en todo lo no contemplado en dichas normas.

Artículo 2.- Competencias de aplicación

1.- Corresponde a este Excmo. Ayuntamiento a través de su Sección competente del Ayuntamiento, velar por el cumplimiento de las disposiciones contenidas en la presente Ordenanza, y la instrucción de los expedientes sancionadores que puedan incoarse en aplicación de la misma, sin perjuicio de la colaboración de todos los órganos y servicios municipales en aquello que sea necesario y, en especial, de la Policía Local, en cuanto a la inspección y ejecución forzosa.

2.- La tramitación de los expedientes para autorizar la instalación de terrazas de veladores, cualquiera que sea el suelo en que pretendan ubicarse, se llevará a cabo por el Servicio competente del Ayuntamiento, sin perjuicio de la colaboración de todos los órganos y servicios necesarios.

CAPÍTULO II DEL SOMETIMIENTO A AUTORIZACIÓN ADMINISTRATIVA Y DE LAS CARACTERÍSTICAS Y CONDICIONES DE ÉSTA

AYUNTAMIENTO DE ALMANSA LIBRO DE PLENOS 2012

Artículo 3.- Sometimiento a autorización administrativa

La implantación de estas instalaciones requerirá la previa obtención de autorización municipal en los términos previstos en esta Ordenanza y deberá ajustarse a lo expresamente autorizado en ella.

Artículo 4.- Discrecionalidad en el otorgamiento de la autorización administrativa: criterios generales y límites

1.- En terrenos de uso público, tanto de titularidad pública como privada, las autorizaciones administrativas sólo se otorgarán en tanto la ocupación de los mismos por la terraza se adecúe a la normativa urbanística y demás normas sectoriales que resulten de aplicación y resulte compatible con los intereses generales, compatibilidad que, en el marco de lo establecido en esta Ordenanza, se valorará en cada caso según las circunstancias generales y específicas que se presenten. A tal efecto, en todo caso, se tendrán en cuenta los siguientes valores y criterios:

a.) Preferencia del uso común general, con especial atención al tránsito peatonal, debiendo garantizarse que las terrazas no mermen la accesibilidad de todos los ciudadanos a los espacios destinados a uso público, en condiciones de fluidez, comodidad y seguridad.

b.) Garantía de la seguridad vial y de la fluidez del tráfico y la circulación de todo tipo de vehículos.

c.) Protección de la seguridad ciudadana y de la tranquilidad pública. En este sentido, las instalaciones reguladas en la presente Ordenanza deberán cumplir las disposiciones recogidas en la normativa de aplicación sobre ruidos y vibraciones, con especial atención, a lo expresamente dispuesto en la Ordenanza municipal, vigente en cada momento, reguladora de la protección ambiental en materia de contaminación acústica.

d.) Preservación del arbolado y vegetación, del paisaje urbano y de los ambientes y condiciones estéticas de los lugares y edificios, aunque no cuenten con ningún tipo de protección específica en las legislaciones sectoriales.

e.) Protección del uso y de los derechos e intereses de los usuarios de los edificios colindantes.

f.) Garantía del funcionamiento de los servicios públicos, en especial los de emergencia.

2.- Asimismo, en terrenos de titularidad y uso privados, en los que la normativa urbanística y demás disposiciones aplicables permitan dicha instalación, también se precisará autorización administrativa para la implantación de este tipo de instalaciones. En este supuesto, se tendrán presentes, especialmente, los niveles de inmisión sonora que la terraza por sí misma o por acumulación con otros focos de ruido, pudieran suponer para el entorno y edificios próximos. El órgano competente, considerando las circunstancias reales o previsibles al respecto, podrá conceder, con las condiciones que se estimen oportunas, o denegar motivadamente la autorización, en virtud de la prelación del interés general sobre el particular.

Artículo 5.- Características de la autorización administrativa

AYUNTAMIENTO DE ALMANSA LIBRO DE PLENOS 2012

1.- Las autorizaciones administrativas para la instalación de terrazas de veladores que se concedan, se entenderán otorgadas salvo el derecho de propiedad y sin perjuicio de terceros.

2.- Las autorizaciones administrativas sólo autorizan la instalación de la terraza durante su vigencia, sin que de su otorgamiento deriven para su titular ningún derecho ni expectativa legítima para obtenerlas en un nuevo período y sin que ello impida su denegación motivada en futuras ocasiones.

3.- En terrenos de dominio público, la ocupación permitida con la autorización administrativa, no implicará en ningún caso cesión de facultades administrativas sobre dichos espacios, que conservarán siempre su carácter inalienable e imprescriptible. El titular de la autorización administrativa será responsable de los daños y perjuicios que de la instalación y su funcionamiento, puedan derivarse para la Administración o para terceros.

4.- La mera concurrencia de los requisitos necesarios para que la autorización pueda ser otorgada, no concede al interesado derecho alguno a su concesión, que estará siempre supeditada a la prevalencia del interés general sobre el particular. En consecuencia:

a.) Cuando circunstancias de interés público, tales como obras, acontecimientos públicos, situaciones de emergencia o cualesquiera otras, lo requieran, la autorización para la instalación de terraza de veladores podrá suspenderse motivadamente hasta que desaparezcan dichas circunstancias, sin que ello genere derecho a indemnización alguna.

b.) Igualmente, en cualquier momento, motivadamente y por razones de interés público, las autorizaciones podrán ser revocadas unilateralmente por la Administración concedente sin generarse por ello derecho a indemnización, cuando resulten incompatibles con la normativa de aplicación aun cuando esta se haya aprobado con posterioridad a la autorización, produzcan daño en el dominio público, impidan su utilización para actividades de mayor interés público o menoscaben el uso general

Artículo 6.- Requisitos subjetivos para obtener autorización administrativa de terraza

1.- Sólo podrá otorgarse autorización administrativa para la instalación de terraza de veladores a los titulares de establecimientos de hostelería situados en un local próximo que cumplan con los requisitos legales establecidos para su apertura y funcionamiento. A los efectos de delimitar los establecimientos de hostelería se tendrá en cuenta el nomenclátor establecido en la Comunidad Autónoma de Castilla-La Mancha sobre la ordenación y clasificación de las empresas de restauración.

2.- Si se autorizara la instalación de una terraza de veladores antes de que el titular del local haya cumplido con los requisitos legales para su apertura y funcionamiento, la autorización de terraza estará condicionada y supeditada al resultado de la misma. Dicha autorización sólo tendrá validez mientras el establecimiento principal al que sirva la terraza de veladores, cumpla con los requisitos legales necesarios para su apertura y funcionamiento, también en relación con posibles molestias derivados de su propia actividad.

Artículo 7.- Transmisibilidad de la autorización administrativa de terraza de veladores

1.- Las autorizaciones administrativas para la instalación de terrazas de veladores, quedarán necesariamente vinculadas a los establecimientos a los que dichas terrazas sirvan sin que puedan transmitirse de modo independiente. En consecuencia estas autorizaciones se

AYUNTAMIENTO DE ALMANSA LIBRO DE PLENOS 2012

transmitirán obligatoriamente con los establecimientos principales, circunstancia que deberá ser comunicada a este Excmo. Ayuntamiento.

2.- El nuevo titular del establecimiento, podrá renunciar a la autorización administrativa para la instalación de terraza de veladores, circunstancia que deberá comunicar expresamente a este Excmo. Ayuntamiento.

3.- La autorización administrativa para la instalación y funcionamiento de las terrazas de veladores no podrá ser en ningún caso arrendada, subarrendada ni cedida, directa o indirectamente, en todo o en parte.

El incumplimiento de este mandato, podrá dar lugar a la pérdida de vigencia de dicha autorización.

Artículo 8.- Vigencia de las autorizaciones administrativas

1.- La vigencia de la autorización administrativa municipal de instalación de veladores abarcará desde el día 1 de enero hasta el 31 de diciembre.

2.- Una vez concedida la autorización administrativa, para que la misma sea prorrogada, se deberá presentar dentro del mes de enero del siguiente año, por el interesado o por sus legítimos representantes en caso de fallecimiento, una solicitud de prórroga, adjuntando la documentación que se establece en la presente ordenanza,

CAPÍTULO III HORARIO DE FUNCIONAMIENTO UBICACIÓN Y COMPOSICIÓN DE LAS TERRAZAS DE VELADORES

Artículo 9.- Horario.

1.- Con carácter general, y para todas las autorizaciones reguladas en la presente Ordenanza, el horario de instalación y funcionamiento de las terrazas de veladores, queda establecido del siguiente modo:

a.) Horario de invierno: Desde el 1 de octubre hasta el 31 de mayo, ambos inclusive. Durante este periodo las terrazas de veladores podrán instalarse y mantenerse en servicio desde las 09:00 horas hasta las 01:30 horas. Este horario regirá para todos los días de la semana.

b.) Horario de verano: Desde el 1 de junio hasta el 30 de septiembre, ambos inclusive. Durante este periodo las terrazas de veladores podrán instalarse y mantenerse en servicio desde las 08:00 hasta las 02:30 horas

2.- El horario establecido en el presente artículo se refiere al funcionamiento de la terraza, y a su instalación de manera que los veladores y demás elementos autorizados no podrán colocarse antes de la hora establecida, ni permanecer colocados con posterioridad a la hora indicada. Con la antelación prudencialmente necesaria, se irá retirando el mobiliario y no se admitirán nuevos clientes ni se servirán nuevas consumiciones a los ya atendidos, a los que se advertirá del horario de cierre de la instalación.

3.- No obstante lo preceptuado en el apartado anterior, el Ayuntamiento podrá reducir el horario general, atendiendo a determinadas circunstancias puntuales de índole urbanística, sociológica o medioambiental que pudieran concurrir en cada caso concreto. En este supuesto, la

AYUNTAMIENTO DE ALMANSA LIBRO DE PLENOS 2012

limitación de horario deberá reflejarse en la autorización, como una condición esencial sin la cual ésta no habría sido concedida.

En este sentido, las solicitudes de autorización de terrazas de veladores, tanto en suelo público como privado, que pretendan situarse en zonas acústicamente saturadas y/o, en su momento, zonas en situación acústica especial -una vez efectuada la zonificación acústica de la ciudad y obtenidos los correspondientes mapas de conflicto acústico-, deberán someterse expresamente a informe de evaluación ambiental que determinará la conveniencia o no de otorgar la correspondiente autorización y, en su caso, las condiciones con arreglo a las cuales podría llevarse a cabo la instalación de la terraza, siendo requisito previo e indispensable para su concesión.

4.- Igualmente podrá restringirse el horario de las terrazas instaladas en calles peatonales en las que se permita en algunos momentos el tráfico rodado o en cualquier otra en la que las exigencias del tránsito de personas o vehículos o de riego de calles o de funcionamiento de servicios públicos, lo requieran en determinados momentos del día.

5.- Las restricciones de horarios a que hacen referencia los apartados 3 y 4 de este artículo podrán imponerse en la autorización administrativa o posteriormente, conforme a lo previsto en el artículo 29.7 de la presente Ordenanza.

CAPÍTULO IV UBICACIÓN Y COMPOSICIÓN DE LAS TERRAZAS DE VELADORES

Artículo 10.- Espacios de uso público en los que puede autorizarse la instalación de terrazas de veladores.

Podrá autorizarse la instalación de terrazas de veladores, en las calles y plazas peatonales, parques, paseos, Acerados y demás espacios públicos o de uso público, con sujeción a las limitaciones y especificaciones contempladas en la presente Ordenanza y en la demás normativa que resulte de aplicación. La instalación no podrá ocupar espacios ajardinados, alcorques, ni suponer un riesgo para el arbolado o vegetación de cualquier tipo, existente.

Excepcionalmente, cuando la anchura del acerado en las calles de tránsito rodado no permita la instalación de terrazas de veladores, podrá autorizarse su ubicación sobre la calzada adyacente al bordillo destinada a estacionamiento de vehículos, con las características y limitaciones que se determinen en la presente ordenanza.

Artículo 11.- Límites en garantía del tránsito peatonal y de la accesibilidad. Franja de tránsito peatonal y distancia a fachada de las instalaciones

1.- Sólo podrá autorizarse la instalación de terrazas de veladores en espacios públicos o de uso público, cuando la misma resulte compatible con el fluido tránsito peatonal habitual o previsible del lugar en que se ubique.

Deberá denegarse la autorización administrativa cuando sea conveniente reservar para el tránsito peatonal la totalidad de la acera, calle peatonal o espacio para el que se solicite la ocupación teniendo en cuenta sus dimensiones, la intensidad y frecuencia del paso, los obstáculos ya existentes -tales como quioscos, buzones, teléfonos, papeleras o farolas- y las demás circunstancias específicas concurrentes.

AYUNTAMIENTO DE ALMANSA LIBRO DE PLENOS 2012

Cuando no proceda su pura denegación, se establecerán en la autorización administrativa todas las limitaciones o prohibiciones que se consideren en cada caso pertinentes para asegurar el fluido tránsito peatonal.

Con carácter general, atendiendo a las dificultades especiales de movilidad de las personas que sufran cualquier tipo de limitación orgánica, funcional o motriz, así como a las necesidades de espacio requeridas para el paso con carros o sillitas de bebés y niños pequeños, deberá quedar expedita y libre de todo obstáculo al menos una franja para el tránsito peatonal de un metro y cincuenta centímetros (1,50 m) de anchura y dos metros y veinticinco centímetros (2,25 m) de altura.

2.- En concreto, la instalación de terrazas de veladores en espacios públicos o de uso público se sujetará a las siguientes limitaciones:

2.1. Instalaciones en acerados de calles con tránsito rodado.

2.1.1.- A los efectos dispuestos en el apartado primero de este artículo, no podrá autorizarse la instalación de terrazas de veladores en acerados de calles con tránsito rodado, cuando el ancho total de la acera sea inferior a tres metros (3,00m).

2.1.2.- Cuando el acerado de estas calles tenga una anchura superior a los tres metros, podrá autorizarse la colocación de veladores siempre que la ocupación de los mismos no supere el 50% de la anchura total de la acera, quedando libre el ancho mínimo para el tránsito peatonal.

2.1.3.- Como regla general, las terrazas no se situarán contiguas a la línea de fachada debiendo localizarse entre aquéllas y ésta la franja de itinerario peatonal a que se refiere el apartado primero de este artículo.

2.1.4.- En las vías con soportales, se considerará línea de fachada la de la alineación actual, sin contarse el retranqueo de fachada en planta baja, que el soportal origina.

2.1.5.- Excepcionalmente y sólo porque, atendiendo a las singularidades del lugar, sea lo más conveniente para facilitar el tránsito de peatones u otros usos preferentes y no comporte perjuicio alguno para los usuarios de los edificios colindantes, podrán situarse las terrazas contiguas a la línea de fachada. En tal caso, se aplicarán las siguientes reglas:

a.) La franja para tránsito peatonal establecida en el apartado primero de este artículo se situará en el lugar que la haga más accesible y permita más fácilmente la circulación de los peatones.

b.) Se impondrán en la autorización administrativa todas las condiciones que se consideren oportunas para que los peatones, en especial los invidentes, reconozcan el obstáculo y puedan seguir sin dificultad el itinerario peatonal. En concreto, estas instalaciones deberán acotarse mediante vallas o elementos delimitadores, con las características establecidas en el artículo 18.1.b)

2.2. Instalaciones en vías de plataforma única.

2.2.1.- En las zonas de plataforma única deberán estar delimitados los espacios destinados al tránsito habitual de vehículos, y los destinados al tránsito peatonal, a los efectos de aplicar las limitaciones establecidas para la instalación de veladores en el acerado de calles con tránsito rodado.

2.3. Instalaciones en calles peatonales.

AYUNTAMIENTO DE ALMANSA LIBRO DE PLENOS 2012

2.3.1. En las calles peatonales, cuando resulte autorizable la instalación de terrazas de veladores, estas con carácter general se situarán adosadas a las fachadas de los establecimientos a los que sirvan, no pudiendo con carácter general, superar los límites de éstas.

2.3.2.- Si la instalación solicitada, rebasa la longitud de fachada del local al que sirve, se deberá acreditar la conformidad de los titulares de los demás locales ante los que se sitúe.

2.3.3.- Las terrazas de veladores ubicadas en calles peatonales podrán acotarse mediante vallas o elementos delimitadores con las características establecidas en el artículo 18.1.b)

2.3.4.- Sólo se autorizará la instalación de terrazas de veladores en las calles peatonales cuya anchura no sea inferior a los tres metros (3,00 m) y siempre que resulte posible preservar para el tránsito peatonal una franja libre de obstáculos de dos metros (1,50 m) de anchura y dos metros y veinticinco centímetros (2.25 m) de altura como mínimo.

2.3.5.- En las calles peatonales de anchura igual o superior a cinco metros (5 m), se garantizará un itinerario peatonal permanente, libre de cualquier obstáculo, con un ancho no inferior al 50% del total de la calle.

2.3.6.- En las calles peatonales de anchura igual o superior a ocho metros (8 m), se permitirá la colocación de veladores enfrentados, de manera que pueda respetarse una franja de itinerario peatonal en el centro de la calle, de al menos tres metros y cincuenta centímetros (3.50) de anchura. Cuando existan establecimientos de hostelería enfrentados en una misma calle peatonal, y el ancho de esta sea inferior a ocho metros, el reparto del espacio disponible se llevará a cabo por la autoridad competente, atendiendo principalmente a la longitud de la línea de fachada de cada establecimiento, pudiendo en este caso ambos establecimientos colocar sus veladores en una sola línea de fachada.

Si resultara posible se acumularán las solicitudes y se tramitarán en un único procedimiento, sin perjuicio de que la resolución se notifique a cada interesado y de que cada una de las autorizaciones administrativas que se conceda, se documente individualmente.

2.4. Instalaciones en plazas, parques y otros espacios libres.

2.4.1.- Las solicitudes de autorización para la instalación de terrazas de veladores en estos espacios, se resolverán por la Administración Municipal atendiendo a las peculiaridades de cada caso concreto y con sujeción a las limitaciones establecidas en los apartados siguientes.

2.4.2.- La terraza podrá adosarse a la fachada del establecimiento o situarse paralela a la misma con un pasillo de separación no inferior a dos metros de (2.00 m) de anchura. En el primer caso, la longitud de la terraza será la de la fachada del establecimiento; en el segundo, no superará los límites de la fachada del edificio en el que se ubique el local, salvo que se obtenga autorización de los propietarios de los inmuebles contiguos.

. Si la instalación proyectada, sin superar dicho límite máximo, rebasa la longitud de fachada del local al que sirve, se deberá acreditar la conformidad de los titulares de los demás locales ante los que se sitúe.

2.4.3.- Cuando la terraza de veladores se ubique adosada a fachada, podrá acotarse mediante vallas o elementos delimitadores con las características establecidas en el artículo 18.1.b).

2.4.4.- En cada plaza, parque o espacio libre la disposición del conjunto de las terrazas deberá resultar homogénea y la superficie de ocupación del conjunto de veladores no podrá superar el veinticinco por ciento incluyendo el resto de la superficie total de la plaza

AYUNTAMIENTO DE ALMANSA LIBRO DE PLENOS 2012

2.5. Instalaciones sobre la calzada adyacente al bordillo destinada a estacionamiento de vehículos en calles con tránsito rodado.

Podrán ser autorizadas las denominadas plataformas con las siguientes condiciones generales, previo informe de la Policía Local:

2.5.1.- Existencia, con carácter general, de estacionamiento autorizado delante del establecimiento de hostelería.

2.5.2.- La plataforma sólo podrá ser instalada a lo largo de la fachada del establecimiento hostelero, sin que en ningún caso pueda ser ocupada la acera. Serán denegadas aquellas plataformas en las que se compruebe manifiestamente la existencia de problemas de tráfico y/o seguridad vial, especialmente en esquina o cruces que dificulten la visibilidad. Tampoco se permitirán en superficies reguladas por carga o descarga, ni en zonas habilitadas para puntos limpios y/o contenedores.

2.5.3.- En vías donde el estacionamiento sea alterno, la plataforma se ubicará también de forma alterante, con la periodicidad que se determine, siempre que exista más establecimientos en la calle, previo estudio.

2.5.4.- No se permitirán cuando exista la posibilidad de instalar las terrazas de veladores en las aceras. Se prohíbe instalar más de una plataforma por establecimiento.

2.5.5.- Las características constructivas de estos elementos serán:

- Las plataformas estarán constituidas por materiales duraderos que permitan su conservación en perfectas condiciones de seguridad, higiene y estética.

- Las características constructivas mínimas que deberán contar serán las siguientes:

* Armazón metálico con protección antioxidante. Con Excepción del pasamanos, no deberá emplearse madera en su construcción.

* Barandilla perimetral de 90 cm de altura aproximada y pasamanos de madera, con travesaño intermedio que impida el paso de niños o salida de sillas hacia la calzada, no se colocará ningún tipo de cerramiento en el lateral de unión de la plataforma con la acera.

* Montada sobre patas graduables en altura que permitan su perfecto asentamiento y ajuste junto al bordillo.

* Cuando se permita el estacionamiento de vehículos junto a la misma, la plataforma excederá 50 centímetros a cada lado de la valla, para evitar el contacto de vehículos con la misma. En caso de estacionamiento en batería delante de la instalación, se deberá disponer igualmente de dicho aumento de plataforma. En dicho espacio deberán ser colocadas jardineras a efectos de mayor delimitación y ornato.

* La tarima estará recubierta de un material que permita su fácil limpieza y conservación, debiendo ser antideslizante.

* La unión de la acera, bordillo, con la plataforma se realizará de forma que no existan desniveles, quedando perfectamente acoplada mediante ángulo existente en la plataforma que montará sobre el bordillo.

AYUNTAMIENTO DE ALMANSA LIBRO DE PLENOS 2012

* La longitud de la plataforma, con carácter general, no excederá la de la fachada del establecimiento de hostelería a la que da servicio, no pudiendo sobrepasar los 9 metros en ningún caso y su anchura útil estará comprendida entre 1,80 m y 4,00 m, para zonas de aparcamientos en batería

* La instalación permitirá la limpieza de la parte inferior de la tarima y la adecuada circulación del agua bajo la misma. El titular será responsable del mantenimiento y conservación de la instalación en perfecto estado y limpieza.

* Existirá una franja longitudinal reflectante en los laterales que den frente a zona de circulación o estacionamiento de vehículos.

3.- En ningún caso podrá autorizarse la instalación de terrazas de veladores, en los siguientes espacios:

a.) Isletas, glorietas, carriles-bici, arcenes y demás lugares dedicados al tránsito rodado - aunque sean de acceso restringido- de cualquier clase de vehículos ni en los espacios destinados al estacionamiento o parada de éstos , o al refugio de los peatones sin perjuicio de lo dispuesto en el artículo 10 de esta Ordenanza.

b.) Pasos de peatones y zonas de acerado a las que desemboquen los pasos de peatones desde los que deberá poder accederse sin obstáculos a las franjas de tránsito peatonal a las que se refiere el apartado primero de este artículo.

c.) El comprendido por una franja de dos metros paralela al bordillo de la acera, en las paradas de autobuses y taxis. Deberá además quedar expedito un paso de al menos un metro y ochenta centímetros entre dicha franja y la de itinerario peatonal prevista en el apartado primero de este artículo.

4.- En todo caso para la autorización de terrazas de veladores, deberán respetarse las disposiciones contempladas en la normativa de accesibilidad y eliminación de barreras arquitectónicas, relativas al itinerario peatonal y a la accesibilidad en cuanto sean más estrictas que las contempladas en esta Ordenanza.

Artículo 12.- Limitaciones para la protección del uso de los edificios colindantes

1.- No podrá autorizarse la instalación de terrazas de veladores que dificulten el acceso o salida de personas o, en su caso, de vehículos, a edificios, establecimientos, o, garajes o que puedan obstaculizar las salidas de emergencia o evacuación existentes. En garantía de lo expuesto, además de la distancia a la fachada establecida en el artículo anterior, se observarán las siguientes reglas:

a.) Salvo lo dispuesto en el apartado b) de este mismo artículo, el acceso o salida del edificio, garaje o establecimiento de que se trate, o la salida de emergencia o evacuación deberá contar con una franja libre de ocupación cuyo ancho será como mínimo el de la puerta en la que desemboque más un metro a cada lado de la misma. Esta franja discurrirá desde dicha puerta o entrada hasta la calzada o espacio libre.

b.) Si se trata de accesos a locales o edificios de uso residencial la franja libre de ocupación tendrá un ancho de 1.50 m y llegara hasta la franja de itinerario peatonal prevista .

2.- Tampoco podrá autorizarse la instalación de terrazas de veladores que dificulten el normal funcionamiento de los servicios de que estén dotados los edificios o establecimientos

AYUNTAMIENTO DE ALMANSA LIBRO DE PLENOS 2012

colindantes ni su colocación sobre los respiraderos de las instalaciones o locales subterráneos o en lugares que perjudiquen seriamente la visibilidad.

Artículo 13.- *Limitaciones en garantía del funcionamiento de los servicios públicos*

1.- No se autorizará la instalación de terrazas de veladores en lugares que dificulten el acceso o la utilización de las bocas de riego, registros de alcantarillado, redes de servicios, aparatos de registro y control del tráfico e instalaciones similares.

2.- Las instalaciones autorizadas deberán retirarse inmediatamente, cuando ello sea necesario para el acceso de vehículos para la extinción de incendios, ambulancias, recogida de residuos, riego o limpieza de calles y para la prestación de cualquier otro servicio público que lo requiera.

Artículo 14.- *Limitaciones para la protección del paisaje urbano, entornos monumentales y ambientes*

1.- No se autorizará la instalación de terrazas de veladores cuando ello pueda menoscabar la contemplación y disfrute de espacios públicos, monumentos o edificios singulares o de sus características específicas y relevantes, incluso aunque no cuenten con protección especial en virtud de la legislación de patrimonio histórico, ambiental o urbanística.

2.- Cuando la instalación de la terraza aun afectando a los espacios y edificios descritos en el apartado anterior, y en especial a los edificios o espacios protegidos, resulte autorizable, la autoridad competente podrá establecer en la autorización las restricciones pertinentes para que la instalación no comporte un detrimento de los valores estéticos, paisajísticos y ambientales que en cada caso haya que preservar.

3.- Cuando resulte conveniente para preservar el uso característico o el ambiente de las plazas, calles peatonales paseos, parques y otros espacios similares destinados al público uso y disfrute, las autorizaciones para la instalación de terrazas, podrán limitar la superficie total ocupable.

Igualmente podrán establecerse limitaciones relativas al espacio ocupable, cuando la excesiva extensión de la terraza, por sí sola o por acumulación con otras terrazas autorizadas en la zona, pueda constituir una degradación ambiental, estética o paisajística de la zona afectada.

Artículo 15.- *Situación de las terrazas ubicadas en espacios de uso público, respecto del local al que pertenecen.*

1.- Como regla general, sólo se autorizará la instalación de una terraza de veladores cuando pueda situarse a corta distancia del establecimiento principal del que dependa, exista un fácil tránsito entre la misma y el local, y su dependencia de este último resulte fácilmente reconocible por cualquier usuario de la instalación.

2.- Cuando para un mismo espacio de dominio público, soliciten autorización para la instalación de terrazas de veladores, más de un establecimiento de hostelería, el órgano

AYUNTAMIENTO DE ALMANSA LIBRO DE PLENOS 2012

competente para resolver arbitrará la solución que estime oportuna, sin que en ningún caso puedan autorizarse instalaciones superiores a lo dispuesto en esta Ordenanza, ni producirse un perjuicio al interés general. La decisión que se adopte que será suficientemente motivada tendrá en cuenta las propuestas realizadas y las circunstancias acreditadas por los solicitantes.

Artículo 16.- Movilidad de los elementos que pueden componer las terrazas instaladas en terrenos de uso público

1.- Las terrazas de veladores deberán estar compuestas por elementos muebles que puedan ser fácilmente retirados por una persona sin necesidad de emplear medios mecánicos.

2.- No obstante, cuando con arreglo a lo establecido en la presente Ordenanza, se autorice la instalación de terrazas cubiertas con cerramientos estables y permanentes en vía pública o de uso público, no será precisa la retirada de los mismos al finalizar el horario autorizado pero, deberá recogerse el mobiliario de la terraza, que en ningún caso podrá quedar almacenado bajo el cerramiento, debiendo quedar la zona expedita para el libre tránsito peatonal, salvo lo previsto en la letra i) del artículo 26.1.

Artículo 17.- Elementos que pueden componer las terrazas de veladores instaladas en espacios de uso público

1.- Con carácter general, las terrazas de veladores instaladas en suelo de titularidad pública o de uso público, estarán compuestas por mesas y sillas o sillones, que constituirán módulos de veladores. Cada uno de estos módulos podrá incluir una sombrilla. Si otra cosa no se establece expresamente en la respectiva autorización administrativa, sólo esos elementos podrán instalarse, sin perjuicio de que puedan dotarse de los complementos habituales como ceniceros, servilleteros o pequeñas papeleras para utilización de los usuarios.

2.- Si el interesado lo solicita y así se acuerda expresamente en la autorización administrativa, valorando en cada caso su conveniencia y características, podrán instalarse, siempre dentro de los límites de la zona ocupada por la terraza, los siguientes elementos complementarios:

a.) Moqueta.

b.) Macetas o pequeñas jardineras.

c.) Vallas de separación o elementos delimitadores con las condiciones establecidas en el artículo 18.1 b).

d.) Aparatos de iluminación y climatización de dimensiones reducidas. En el caso de utilizar estufas de gas o similares, estas se situaran separadas de cualquier elemento combustible, debiendo aportarse certificado de homologación de dichos elementos para el uso propuesto

e.) Toldos y cerramientos estables y permanentes con las características establecidas en el artículo 19 de la presente Ordenanza.

3.- La autorización regulada en la presente Ordenanza, no amparará en ningún caso la instalación en la terraza de elementos muebles distintos a los regulados en este artículo, tarimas o armazones similares, mostradores, barras, estanterías, asadores, parrillas, barbacoas, frigoríficos o cualquier otro elemento destinado a la preparación, expedición, almacenamiento o

AYUNTAMIENTO DE ALMANSA LIBRO DE PLENOS 2012

depósito de comidas o bebidas ni al almacenaje de los residuos de la actividad, salvo lo indicado anteriormente sobre papeleras y ceniceros.

4.- Tampoco amparará la autorización administrativa prevista en esta Ordenanza, la instalación en la terraza de máquinas expendedoras automáticas de productos, vitrinas para venta de helados o cualquier otra mercancía, cabinas telefónicas, máquinas recreativas, de juegos de azar o de recreo, billares, futbolines y demás maquinas o aparatos de características análogas.

Artículo 18.- Características de los módulos de veladores y demás elementos autorizados en la terraza.

En las terrazas que se sitúen en terrenos de titularidad pública, los elementos del mobiliario al servicio de la instalación deberán cumplir los siguientes requisitos:

a.) Las vallas o elementos delimitadores en ningún caso podrán invadir la franja de itinerario peatonal. Deberán asegurar su detección a una altura mínima de 0,10 metros medidos desde el nivel del suelo y cumplir la normativa vigente sobre accesibilidad y eliminación de barreras arquitectónicas.

b.) Los elementos que compongan la terraza deberán armonizar con el ambiente y carácter del entorno urbano en que la misma se sitúe sin que por su color, tamaño o diseño, puedan afectar negativamente al ornato público.

Artículo 19.- Características específicas de las terrazas de veladores con toldos y cerramientos estables y permanentes

1.- En espacios públicos (acerado en calles con tránsito rodado, en zona de plataforma única, en calles peatonales, en plazas, parques y otros espacios libres) podrá autorizarse la instalación de terrazas de veladores con toldos y cerramientos estables y permanentes, que deberán cumplir con las disposiciones contempladas en la presente Ordenanza en cuanto a ocupación y accesibilidad peatonal.

2.- El cerramiento que cubra la terraza de veladores deberá cumplir los siguientes requisitos:

a.) Deberá contar con una estructura que garantice la seguridad de la instalación sin necesidad de apoyo en la fachada del establecimiento ni anclaje al suelo.

b.) La estructura podrá cubrirse con toldo u otro material que no implique obra y el Ayuntamiento estime adecuado, los cerramientos laterales deberán ser en cualquier caso desmontables o plegables de modo que finalizado el horario autorizado, queden recogidos permitiendo el libre tránsito peatonal por el espacio ocupado.

c.) Cuando exista toldo los cerramientos laterales se permitirán en un máximo de dos. En cualquier caso dichos cerramientos laterales se realizarán en materiales que permita su transparencia, evitando generar muros visuales en la conformación del vial.

d.) La altura exterior máxima de la estructura será de tres metros y cincuenta centímetros (3,50 m), y en el interior del cerramiento la altura útil mínima será de dos metros y veinticinco

AYUNTAMIENTO DE ALMANSA LIBRO DE PLENOS 2012

centímetros (2,25 m). Así mismo la extensión de los toldos fijos en fachada será como máximo de tres metros (3 m) y quede a veinte centímetros (0,20 m) del bordillo de la acera.

e.) Cuando en un mismo tramo de acerado, se autorice más de un toldo o cerramiento estable, su disposición a lo largo del mismo será homogénea.

f.) La instalación de toldos y cerramientos estables no deberá dificultar la evacuación de los edificios o locales próximos. En cualquier caso, cuando en un mismo tramo de acerado se haya autorizado la instalación de dos o más terrazas de veladores con cerramiento estable y permanente, la distancia entre ellos no podrá ser inferior a dos metros.

3.- El cerramiento deberá cumplir en todo caso con las disposiciones contempladas en la normativa de accesibilidad y eliminación de barreras arquitectónicas, en cuanto sea más estricta que la contemplada en esta Ordenanza.

4.- Cuando la instalación en suelo privado de uso público, de un cerramiento estable y permanente, destinado a albergar una terraza de veladores, resulte compatible con la normativa urbanística aplicable, le será de aplicación lo dispuesto en la presente Ordenanza.

5.- Solo se podrá cerrar tres partes de los cinco elementos que componen un cerramiento.

Artículo 20.- Particularidades de la instalación de terrazas en espacios libres privados

1.- A los efectos de esta Ordenanza, se entiende por espacios libres privados los que se encuentren dentro de la alineación oficial definida en la normativa urbanística general del vigente POM de Almansa. La instalación de terrazas de veladores en estos espacios se someterá, además de a las señaladas en los demás artículos de esta Ordenanza que resulten de aplicación, a las siguientes determinaciones:

a.) Con carácter general, no se podrán instalar terrazas de veladores en los patios de manzana o de parcela. Esta limitación no afectará a los patios de edificios destinados en su totalidad a usos terciarios.

b.) Cuando la actividad de hostelería, se desarrolle en edificaciones con tipología de vivienda unifamiliar, se permitirá la instalación de terrazas de veladores en cualquier zona del espacio libre privado de parcela comprendida entre la alineación actual y la fachada, no pudiendo superar la longitud de esta.

c.) Cuando no haya solución de continuidad entre la superficie privada y la acera o espacio público, podrán sumarse los anchos de ambas a efectos de determinar el espacio que puede acoger la terraza y su ocupación máxima. En estos casos la terraza deberá situarse adosada a la fachada del edificio, sin invadir la acera, cuando la ocupación pueda agotarse en el espacio privado. En ningún caso su instalación urbanística aplicable, este podrá ubicarse en cualquier zona del espacio libre privado de parcela comprendida entre la alineación actual y la fachada, no pudiendo superar la longitud de esta, y con sometimiento a las normas de la presente Ordenanza que le resulten de aplicación.

e.) La instalación de terrazas de veladores en el interior de centros comerciales no deberá disminuir las condiciones de evacuación previstas por la normativa sectorial aplicable, y en su autorización será preceptivo el informe favorable del órgano competente en materia de

AYUNTAMIENTO DE ALMANSA LIBRO DE PLENOS 2012

prevención de incendios. El espacio ocupado por la terraza deberá quedar delimitado por barandillas cuyas características serán las reguladas en la presente Ordenanza. Como excepción a lo estipulado en el artículo 17.5 de la presente Ordenanza, se permitirá en estas terrazas la instalación de equipos audiovisuales o la emisión de audio o video cuando los niveles de ruido transmitidos no sobrepasen los establecidos en la normativa de protección acústica y ambiental.

Artículo 21.- Aprobación de normas o criterios específicos para determinadas zonas

1.- Para determinadas zonas o espacios concretos que por sus valores merezcan una especial protección o que por saturación u otras causas requieran una ordenación singular para garantizar los intereses generales, o para armonizar los de los distintos sujetos, se podrán aprobar normas o criterios complementarios específicos, que no podrán contradecir las disposiciones de la presente Ordenanza.

2.- En particular, las normas y criterios específicos que a tal efecto se establezcan, podrán establecer, entre otras que se juzguen necesarias para preservar los intereses en juego, todas o algunas de las siguientes limitaciones:

a.) Determinación del número, ubicación y superficie máxima de las terrazas autorizables, así como, en su caso, distribución entre los distintos establecimientos.

b.) Delimitación de las características técnicas, estéticas o de otro tipo que deba cumplir la instalación.

c.) Limitación del tipo de elementos que puedan formar las terrazas.

d.) Prohibición de todo tipo de publicidad en los elementos que compongan las terrazas.

e.) Reducción del mobiliario a uno o varios tipos normalizados.

f.) Especialidades en el procedimiento para el otorgamiento de la correspondiente autorización administrativa, tales como informes preceptivos del órgano competente u otros que se estimen especialmente adecuados para garantizar los intereses en juego.

3.- La competencia para la aprobación de estos criterios específicos corresponde al Ilmo. Sr. Alcalde.

4.- En el procedimiento de elaboración de estas normas o criterios se garantizará en todo caso la información y participación de los interesados. Además, cuando las determinaciones previstas tengan una amplia extensión y relevancia, se abrirá un periodo de información pública de acuerdo con lo previsto en el artículo 86 de la Ley de Régimen Jurídico de las Administraciones Públicas y del Procedimiento Administrativo Común y se dará audiencia a las asociaciones representativas de intereses colectivos afectados para que en el mismo plazo presenten las alegaciones que estimen convenientes. Así mismo, se recabará el informe del órgano competente cuando las normas y criterios previstos en este artículo afecten a las zonas comprendidas en su ámbito de competencias.

5.- La aprobación de estas normas o criterios específicos, se publicará en el Boletín Oficial de la Provincia, salvo cuando sólo afecte a concretos interesados perfectamente determinados, en cuyo caso bastará la notificación personal a éstos.

AYUNTAMIENTO DE ALMANSA LIBRO DE PLENOS 2012

6.- De establecerse en virtud de lo dispuesto en el presente artículo, y por razones estrictamente de uniformidad estética, uno o varios tipos de mobiliario normalizado, los fabricantes, instaladores y demás interesados podrán solicitar del Servicio municipal de Vías y Obras, que se certifique la adecuación a la norma de los prototipos o modelos cuya instalación se pretenda.

CAPÍTULO V DEBERES DEL TITULAR DE LA AUTORIZACIÓN ADMINISTRATIVA

Artículo 22.- Deberes generales del titular de la autorización administrativa

1.- El titular de la autorización administrativa, además de los deberes ya establecidos en otros preceptos de esta Ordenanza y de los que se le impongan en la resolución que la otorgue, tiene los siguientes:

a.) Velar para que en ningún momento se ocupen espacios distintos de los autorizados en la autorización administrativa.

b.) No atender a los usuarios que se sitúen fuera del espacio permitido.

c.) Velar para que los usuarios no alteren el orden ni realicen actividades ruidosas que generen molestias a los vecinos o a los demás usuarios de la vía pública.

d.) Mantener el mobiliario en perfectas condiciones de seguridad, higiene y ornato.

e.) Retirar de la vía pública todo el mobiliario cuando finalice el horario de utilización de la terraza y recogerlo en el local desde el que se sirve o en otro dispuesto a tal efecto. En el caso de instalaciones con cerramiento estable y permanente autorizado, los paramentos laterales del mismo deberán quedar recogidos una vez finalizado el horario de funcionamiento de la terraza, de manera que se posibilite el libre tránsito público por la zona, salvo lo previsto en la letra i) del artículo 26.1.

f.) Mantener permanentemente limpia la zona ocupada por la terraza y las zonas adyacentes en cuanto resulten afectadas por el uso de la terraza, debiendo, en especial, proceder a su limpieza inmediata y completa tras cada jornada de utilización, debiéndose ser realizada obligatoriamente por la noche.

g.) En el caso de terrazas cubiertas con cerramiento estable y permanente, proceder en el plazo máximo de diez días desde la extinción de la autorización administrativa a desmontar las instalaciones así como a reparar cualquier desperfecto causado al dominio público.

Artículo 23.- Deberes económicos

1.- El titular de la autorización administrativa, además del deber de satisfacer la tasa por el aprovechamiento especial del dominio público que corresponda, tiene el deber de sufragar a su costa todos los gastos que comporten los deberes impuestos y la obligación de indemnizar los daños y perjuicios que ocasione a la Administración y a terceros.

2.- En especial, para asegurar el cumplimiento de sus deberes -tales como los de retirar el mobiliario, mantener en perfecto estado de limpieza la vía pública y reponer el dominio

AYUNTAMIENTO DE ALMANSA LIBRO DE PLENOS 2012

público- y de sufragar a su costa los gastos que comporten, el titular de las terrazas establecidas en dominio público municipal deberá prestar previamente garantía en metálico por importe del veinte por ciento de la tasa correspondiente a un año. Si los gastos generados a la Administración fueran superiores, de no pagarse en periodo voluntario, se exigirá el exceso por la vía de apremio.

3.- En todo lo no previsto en esta Ordenanza en cuanto a deberes económicos, es de aplicación lo previsto en la Ordenanza fiscal.

Artículo 24.- Deberes formales para permitir el control administrativo y público

1.- El titular de la terraza así como todos sus empleados tienen el deber de permitir y facilitar la inspección municipal para comprobar el cumplimiento de esta Ordenanza. En especial, tendrán siempre en el establecimiento desde el que se atiende y a disposición de la inspección municipal el documento que acredita el otorgamiento de la autorización administrativa y el plano acotado en que se refleja la ocupación autorizada, así como, en su caso y en los términos previstos en la Ordenanza fiscal, documento acreditativo del pago de la tasa por aprovechamiento del dominio público correspondiente al periodo en curso.

2.- Siempre que esté instalada la terraza, deberá estar bien visible desde el exterior para que pueda ser visualizado fácilmente por cualquier viandante documento en el que consten los extremos fundamentales de la autorización administrativa y, en particular, el plano o croquis a que se refiere el artículo 28.4, en el que se refleje claramente el espacio cuya ocupación se ha permitido así como el número de módulos de veladores autorizados.

3.- El órgano competente establecerá las condiciones formales y técnicas de este documento.

CAPÍTULO VI

DEL PROCEDIMIENTO PARA EL OTORGAMIENTO DE LA AUTORIZACIÓN ADMINISTRATIVA Y DE SU EXTINCIÓN, MODIFICACIÓN Y SUSPENSIÓN.

Artículo 25.- Regulación del procedimiento

Las autorizaciones administrativas de terraza se otorgarán directamente a los peticionarios que reúnan las condiciones requeridas tras seguir el procedimiento establecido en los siguientes artículos y de acuerdo con lo previsto en el título VI de la Ley de Régimen Jurídico de las Administraciones Públicas y del Procedimiento Administrativo Común.

Artículo 26.- Solicitud

1.- El procedimiento se tramitará a instancia del interesado mediante la presentación de solicitud en la que, además de los datos exigidos en el artículo 70.1 de la Ley de Régimen

AYUNTAMIENTO DE ALMANSA LIBRO DE PLENOS 2012

Jurídico de las Administraciones Públicas y del Procedimiento Administrativo Común, se harán constar los siguientes extremos:

a.) Nombre o razón social del interesado, siendo imprescindible el número de identificación fiscal si es persona física o C.I.F. si es persona jurídica, y dirección del local en que se ubica el establecimiento hostelero desde el que se atenderá la terraza solicitada.

b.) Indicación de que dispone de licencia de usos y actividades del local a que se refiere el apartado anterior, o, si aún no se cuenta con ella, indicación de la fecha en que se solicitó y número de registro de entrada, salvo que se acompañe fotocopia de la instancia correspondiente. En este último caso, la autorización administrativa estará condicionada a que se cumplan con los requisitos legales establecidos para su apertura y funcionamiento.

c.) Señalamiento exacto del espacio de dominio público que se pretende ocupar con mención del nombre de la vía, número del edificio más próximo y todos los demás datos identificativos necesarios.

d.) Extensión de la superficie solicitada en metros cuadrados.

e.) Indicación de si se pretende dotar a la instalación de cerramiento estable y permanente o tarima y tratándose de suelo de titularidad privada, justificación de que la misma cumple con las disposiciones urbanísticas vigentes.

f.) Número de mesas, sillas o sillones y sombrillas que se pretende instalar.

g.) En su caso, los demás elementos (moqueta, macetas, jardineras, vallas de separación, aparatos de iluminación y climatización) que se pretende instalar.

h.) Descripción de los elementos a que se refieren los dos apartados anteriores con indicación de sus características.

i.) Petición de autorización para apilar el mobiliario, cuando finalice el horario de utilización de la terraza, en la menor superficie posible del espacio de vía pública autorizado. Debiendo justificar la imposibilidad de apilarlo en el local desde el que se sirve o en otro dispuesto a tal efecto. Y todo ello teniendo en cuenta las limitaciones que para la protección del uso de edificios colindantes, en garantía de los servicios públicos y para la protección del paisaje urbano, entornos monumentales y ambientes, contiene la Presente ordenanza.

2.- A la solicitud se acompañará obligatoriamente la siguiente documentación:

a.) Fotografías de la fachada del local y del espacio exterior en que se pretende situar la terraza.

b.) Plano de situación de la cartografía municipal a escala 1:500.

c.) Plano acotado de la superficie que se pretende ocupar por la terraza a escala 1:100, en el que se reflejará la situación del local del que dependa, la de los elementos que compondrán la terraza, los espacios libres, ancho del acerado o espacio de que se trate, franjas de itinerario peatonal, distancias a la fachada y bordillo, elementos urbanos que existan en la zona (como árboles, farolas, alcorques, registros, papeleras, etc.) y demás aspectos relevantes para comprobar la adecuación a las previsiones de la Ordenanza.

d.) Fotografías o planos de las mesas, sillas o sillones, sombrillas y demás elementos que pretendan instalarse.

AYUNTAMIENTO DE ALMANSA LIBRO DE PLENOS 2012

e.) En el caso de terrazas cubiertas con cerramiento estable y permanente, o con instalación sobre la calzada adyacente al bordillo destinada a estacionamiento de vehículos en calles con tránsito rodado (tarima) documentación del fabricante que justifique la seguridad e idoneidad de la instalación. En ambos casos deberán acompañar necesariamente seguro de responsabilidad civil. En el caso de instalar estufas de gas o similares, deberá aportarse certificado de homologación de dichos elementos para el uso propuesto.

f.) Documento de autoliquidación e ingreso del total de la cuota de la tasa por el aprovechamiento especial pretendido, según resulte por aplicación de la correspondiente Ordenanza fiscal, en concepto de depósito previo, a cuenta de la liquidación definitiva que se efectuará, al resolverse sobre el otorgamiento de la autorización administrativa; salvo que se trate de ocupaciones de espacios del viario que, aun de uso público, no sean dominio municipal.

g.) Documento de autoliquidación e ingreso de la fianza establecida en el artículo 23.2, en los casos en él previstos.

h.) Las solicitudes de autorización que se presenten para la renovación de una terraza ya concedida en años anteriores y sin que se presenten modificaciones de ningún tipo, irán acompañadas de la siguiente documentación:

- Solicitud en modelo normalizado, incluyendo declaración responsable de que no se han modificado ninguna de las condiciones de concesión de terraza en la temporada anterior.
- Justificante de tener póliza de seguro de responsabilidad civil en los casos de instalaciones de cerramiento estables y tarimas.
- Justificante de pago de tasas de autoliquidación

3.- Cuando el solicitante cambie el mobiliario o algún elemento complementario, deberá comunicarlo al Ayuntamiento aportando la documentación en función de la modificación de que se trate.

4.- Si la terraza se pretende instalar en suelo privado, de uso privado o público, perteneciente a una comunidad de propietarios será necesario acompañar a la solicitud la autorización escrita de la propiedad o cualquier título jurídico que permita la ocupación.

Artículo 27.- Instrucción del procedimiento para la concesión de autorización

El procedimiento administrativo para la concesión de la autorización objeto de la presente Ordenanza, se tramitará por el órgano competente, de conformidad con las disposiciones de la Ley 30/1992, de Régimen Jurídico de las Administraciones Públicas y del Procedimiento Administrativo Común, y cuantas otras resulten aplicables.

Artículo 28.- Resolución

1.- La resolución que ponga fin al procedimiento, corresponde al Ilmo. Sr. Alcalde.

2.- Las resoluciones, especialmente las denegatorias y las que introduzcan limitaciones a lo pedido por el solicitante, habrán de ser motivadas.

AYUNTAMIENTO DE ALMANSA LIBRO DE PLENOS 2012

3.- Las resoluciones que otorguen la autorización administrativa contendrán la siguiente información:

a.) Titular de la autorización administrativa y nombre o razón social, N.I.F. o C.I.F. y dirección del local del establecimiento hostelero desde el que se atenderá la terraza.

b.) Localización y delimitación exacta del espacio que se autoriza ocupar con mención del nombre de la vía, número del edificio más próximo y todos los demás datos identificativos necesarios.

c.) Extensión de la superficie de la terraza autorizada en metros cuadrados.

d.) Si se trata, o no, de una instalación cubierta con cerramiento estable y permanente.

e.) Número de mesas, sillas o sillones y sombrillas que se autoriza instalar.

f.) En su caso, los demás elementos (moqueta, macetas, jardineras, vallas de separación, aparatos de iluminación y climatización) que se autorizan y, cuando sea necesario, su número y ubicación.

g.) Descripción de los elementos a que se refieren los dos apartados anteriores con indicación sucinta de sus características o referencia suficiente.

h.) Limitación horaria en los términos establecidos en el artículo 9 de esta Ordenanza.

4.- A la notificación se acompañará además un documento que contenga las condiciones particulares y un plano representativo de la ocupación permitida que será el que deberá estar disponible en el establecimiento y expuesto según lo establecido en el artículo 24.

5.- Sin perjuicio de la obligación de dictar resolución expresa, en los términos establecidos en los artículos 42 y 43 de la Ley 30/1992, de 26 de noviembre de Régimen Jurídico de las Administraciones Públicas y del Procedimiento Administrativo Común, transcurridos tres meses desde la presentación de la solicitud, sin que se haya producido un pronunciamiento por parte de la Administración municipal, se podrá entender desestimada a los efectos de interponer los recursos que procedan.

6.- Al dictarse resolución se procederá a la liquidación definitiva de las tasas y a los ingresos complementarios o devoluciones que procedan de acuerdo con lo dispuesto en la correspondiente Ordenanza fiscal. Asimismo, se ajustará la garantía prestada a lo que resulte de la anterior liquidación definitiva.

Artículo 29.- Extinción, modificación y suspensión de las autorizaciones administrativas

1.- El incumplimiento grave por parte del titular de los límites y condiciones de la autorización administrativa dará lugar, con independencia de las sanciones que pudieran proceder, a su revocación. Se considerarán incumplimientos graves los tipificados como infracciones graves y muy graves en esta Ordenanza.

2.- En todo momento, las autorizaciones administrativas podrán ser revocadas motivadamente por razones de interés general. En especial, procederá la revocación cuando resulten incompatibles con las normas o criterios aprobados con posterioridad, produzcan daños al espacio público, impidan su utilización para actividades de mayor interés público, menoscaben o dificulten el uso general, se alteren los supuestos determinantes de su

AYUNTAMIENTO DE ALMANSA LIBRO DE PLENOS 2012

otorgamiento o sobrevinieran circunstancias, que de haber existido a la sazón, habrían justificado la denegación.

3.- Por las mismas razones y en las mismas condiciones del apartado anterior, la Administración podrá modificar las autorizaciones administrativas en cuanto a la localización, extensión, mobiliario, horario o cualquier otro aspecto.

4.- Para declarar la revocación o la modificación a que se refieren los tres apartados precedentes será necesario procedimiento seguido de conformidad con el título VI de la Ley de Régimen Jurídico de las Administraciones Públicas y del Procedimiento Administrativo Común en el que se adoptarán, de acuerdo con el artículo 72 de dicha Ley, las medidas provisionales necesarias para asegurar durante la tramitación los intereses generales. No obstante, la revocación por incumplimiento podrá resolverse en el procedimiento sancionador que se siga por los mismos hechos.

5.- Quedará automáticamente suspendida la eficacia de la autorización administrativa por la celebración de procesiones, cabalgatas, ferias, mercados, espectáculos, acontecimientos deportivos, manifestaciones o eventos similares de interés preferente, así como por la realización de obras, exigencias de los servicios públicos u otras actividades, siempre que requieran ineludiblemente que quede expedito el espacio ocupado por la terraza. La suspensión tendrá la duración imprescindible, recobrando la autorización administrativa su eficacia en cuanto desaparezcan las circunstancias que la justificaron, en todo caso sin necesidad de resolución administrativa. En estos casos no habrá derecho a la devolución de tasas.

6.- La extinción o suspensión de la autorización administrativa de apertura o el cierre por cualquier causa legal del local o establecimiento desde el que se deba atender la terraza determinarán igualmente la automática extinción o la suspensión de la autorización administrativa de terraza sin necesidad de resolución administrativa.

7.- La declaración de zona acústicamente saturada o, en su caso, zona en situación acústica especial podrá dar lugar, según lo que proceda en cada supuesto, a la revocación, modificación o suspensión de las autorizaciones administrativas de terrazas ya otorgadas y en vigor, según lo que se establezca en tal decisión y en la legislación que regule la situación específica en cuestión.

8.- Extinguida la autorización administrativa por cualquier causa, el titular está obligado a retirar todos los elementos de ésta y a no volver a instalarla. En caso contrario, se procederá de acuerdo con lo previsto en los artículos 34 a 38. Con las adaptaciones necesarias, igual deber existirá en caso de suspensión o de modificación de la autorización administrativa.

CAPÍTULO VII INSPECCIÓN, Y RÉGIMEN SANCIONADOR

Artículo 30.- Inspección

La inspección y control para verificar el cumplimiento de lo dispuesto en la presente Ordenanza, corresponde a los agentes de la Policía Local, sin perjuicio de la colaboración que al respecto puedan prestar los diferentes servicios municipales, cuando en el desarrollo de sus

AYUNTAMIENTO DE ALMANSA LIBRO DE PLENOS 2012

funciones, detecten posibles incumplimientos de la misma, pudiendo levantar acta de las posibles infracciones que detecten, e incorporarlas como documento probatorio, a los expedientes que por dicha causa se tramiten.

No obstante, por resolución del Ilmo. Sr. Alcalde podrá también acreditarse a funcionarios de los distintas Secciones Municipales que puedan resultar afectados por las autorizaciones reguladas en la presente Ordenanza, para el ejercicio de la función de inspección regulada en este artículo.

Artículo 31.- Régimen de actuaciones

1.- Cuando se detecte la existencia de veladores y demás instalaciones reguladas por la presente Ordenanza que no cuenten con la preceptiva autorización administrativa, o incumplan lo dispuesto en la misma procederá incoar procedimiento sancionador, en cuya resolución se impondrá al infractor la sanción que proceda y se le exigirá la reposición a su estado originario de la situación alterada y la indemnización si procede, por los daños y perjuicios causados.

2.- Cuando contando la instalación con la preceptiva autorización administrativa, se detecte un incumplimiento de sus disposiciones o de las reguladas en la presente Ordenanza, de carácter leve y que no comporte un perjuicio grave a los intereses generales, los agentes de la autoridad o cualquier otro funcionario actuante, podrán realizar la advertencia y el requerimiento de subsanación. El incumplimiento de lo requerido en el plazo otorgado al efecto, o la reincidencia en el incumplimiento detectado, supondrá directamente la apertura de expediente sancionador por dichos actos.

Artículo 32.- Régimen sancionador

1.- El incumplimiento de las disposiciones de la presente Ordenanza podrá dar lugar a la comisión de alguna o varias de las infracciones que se recogen en su artículo 39, en cuyo caso se tramitará expediente sancionador para depurar la responsabilidad administrativa en que pueda haberse incurrido.

2.- Con independencia del régimen sancionador dispuesto en la presente Ordenanza, cuando los incumplimientos detectados constituyan infracción urbanística, medioambiental, en materia de ruido, prevención de drogodependencias, protección de menores, protección del consumidor, o de cualquier otra índole, se depurarán las responsabilidades en que pueda haberse incurrido con arreglo a la normativa sectorial que resulte de aplicación.

Artículo 33.- Sujetos responsables

Serán responsables de las infracciones reguladas en la presente Ordenanza, las personas físicas o jurídicas, titulares de la actividad, a la que sirven las instalaciones objeto de la infracción.

Artículo 34.- Procedimiento sancionador

AYUNTAMIENTO DE ALMANSA LIBRO DE PLENOS 2012

1.- La imposición de las sanciones previstas en la presente Ordenanza, requerirá la tramitación del procedimiento sancionador, de acuerdo con el capítulo II del título IX de la Ley de Régimen Jurídico de las Administraciones Públicas y del Procedimiento Administrativo Común y el Real Decreto 1398/1993 por el que se aprueba el Reglamento del Procedimiento para el Ejercicio de la Potestad Sancionadora.

2.- La tramitación del pertinente procedimiento sancionador se llevará a cabo por la sección competente de este Excmo. Ayuntamiento.

3.- Durante la tramitación de los expedientes sancionadores, podrán adoptarse medidas cautelares, con el contenido y efectos previstos en la normativa reguladora del procedimiento administrativo común.

Artículo 35.- *Autoridad competente para la incoación del procedimiento y para la imposición de sanciones*

La competencia para la incoación de expedientes sancionadores y para la imposición de sanciones, por la comisión de infracciones reguladas en la presente Ordenanza corresponde de acuerdo con lo establecido en el artículo 21.1.n de la Ley 7/1985, de 2 de abril de Bases del Régimen Local, al Ilmo. Sr. Alcalde, sin perjuicio de la habilitación a otros miembros del gobierno municipal que pueda haberse operado en virtud de acuerdos o decretos de delegación adoptados al efecto.

Artículo 36.- *Medidas cautelares*

Cuando la instalación impida o dificulte notablemente el uso común general, perturbe o suponga peligro de perturbación de la seguridad y tranquilidad pública, o suponga cualquier otro grave perjuicio a los intereses generales, iniciado el correspondiente procedimiento sancionador, podrá acordarse la adopción de medidas cautelares, tales como la retirada de las instalaciones ilegales, o la suspensión del funcionamiento de la instalación, de conformidad con lo dispuesto en el artículo 72 de la Ley de Régimen Jurídico de las Administraciones Públicas y del Procedimiento Administrativo Común y demás normativa de aplicación.

Artículo 37.- *Gastos derivados de la restitución de la legalidad*

Los gastos derivados de las medidas cautelares adoptadas, de la restitución de la legalidad, así como el importe de los daños y perjuicios causados, deberán ser soportados por el titular de la instalación, responsable de los mismos, quien estará obligado a su ingreso una vez se practique la correspondiente liquidación, salvo que hubiesen sido exigidos anticipadamente con arreglo a lo dispuesto en el artículo 98.4 de la Ley de Régimen Jurídico de las Administraciones Públicas y del Procedimiento Administrativo Común y demás normativa de aplicación.

Artículo 38.- *Cumplimiento de las medidas cautelares y de las resoluciones dictadas*

AYUNTAMIENTO DE ALMANSA LIBRO DE PLENOS 2012

1.- Las medidas cautelares adoptadas, y las ordenes de restablecimiento de la legalidad dictadas en los expedientes sancionadores tramitados serán inmediatamente ejecutivas conforme a lo dispuesto en el artículo 56 de la Ley de Régimen Jurídico de las Administraciones Públicas y del Procedimiento Administrativo Común, y deberán cumplirse en los plazos establecidos, o en su defecto en el plazo de diez días.

2.- El incumplimiento por el interesado de las ordenes contenidas en las medidas cautelares adoptadas o en las resoluciones dictadas al efecto, conllevará la utilización administrativa de los medios de ejecución forzosa previstos en los artículos 95 y siguientes, de la Ley de Régimen Jurídico de las Administraciones Públicas y del Procedimiento Administrativo Común, sin perjuicio del ejercicio de las acciones de recuperación de oficio o de desahucio, y demás prerrogativas municipales que, respecto del dominio público ostenta la Administración.

3.- Si durante la tramitación del procedimiento se produce la transmisión de la titularidad de las licencias que legitiman el ejercicio de la actividad y la apertura del local al cual sirve la instalación autorizada objeto de la presente Ordenanza, se continuarán contra el nuevo titular las acciones tendentes a la restitución de la legalidad sin necesidad de repetir los trámites ya practicados dándosele traslado de lo actuado. El nuevo titular se subroga en todos los deberes del anterior, y en particular en el de cumplimiento de las medidas cautelares y definitivas adoptadas.

Artículo 39.- Clasificación de las infracciones

1.- Las infracciones reguladas en la presente Ordenanza se clasifican en muy graves, graves y leves.

2.- Son infracciones muy graves:

a.) La colocación de veladores y demás instalaciones reguladas en la presente Ordenanza, sin haber obtenido previamente la autorización administrativa pertinente.

b.) El incumplimiento de las medidas cautelares acordadas y de la restitución de la legalidad ordenada.

c.) Realizar en la instalación actividades no permitidas o sin la autorización o licencia necesaria, la colocación de aparatos o equipos amplificadores o reproductores de imagen y/o sonido sin autorización expresa y la celebración en la misma de espectáculos o actuaciones no autorizadas de modo expreso.

d.) El deterioro grave y relevante de los equipamientos, infraestructuras, instalaciones de servicios públicos, espacios públicos o cualquiera de sus instalaciones, que se produzca como consecuencia del uso común especial regulado en la presente Ordenanza.

e.) Cuando el infractor hubiese sido sancionado con anterioridad por la comisión de dos infracciones graves, la comisión de una tercera infracción grave, sin haber transcurrido un año desde la sanción firme de la anterior.

De acuerdo con lo establecido en el artículo 140 de la Ley 7/1985, de Bases de Régimen Local, las infracciones recogidas en los apartados b) y c) anteriores, tendrán la consideración de muy graves, cuando con su comisión se produzca una perturbación importante de la normal

AYUNTAMIENTO DE ALMANSA LIBRO DE PLENOS 2012

convivencia, que afecte de modo grave, inmediato y directo a la tranquilidad, al ejercicio de derechos legítimos de otras personas, al normal desarrollo de actividades de toda clase conforme a la normativa que resulte de aplicación, o a la salubridad u ornato públicos, o cuando con ello se impida u obstruya el uso o funcionamiento de un servicio público. De no darse tales circunstancias, o de no apreciarse en las mismas la intensidad suficiente, estas infracciones podrán considerarse graves.

3.- Son infracciones graves:

a.) La colocación de un número de veladores mayor del autorizado o la ocupación de una superficie mayor de la autorizada, cuando en ambos casos el exceso supere en más del 50%, lo dispuesto en la autorización administrativa concedida, o bien cuando el mismo implique una reducción del ancho libre de acera para paso peatonal, en más del 50% del establecido.

b.) El incumplimiento de otras condiciones de la delimitación, que suponga entorpecimiento para el acceso o salida de portales de edificios, locales comerciales, vados o entradas de carruajes, reservas de vía pública, paradas de vehículos de servicios públicos u oficiales y elementos urbanos tales como bocas de hidrantes contra incendios y otros.

c.) El incumplimiento de las medidas cautelares acordadas y de la restitución de la legalidad ordenada, cuando no se den los requisitos para considerarla infracción muy grave.

d.) El incumplimiento del horario de inicio o de cierre en mas de una hora.

e.) Realizar en la instalación actividades no permitidas o sin la autorización o licencia necesaria, la colocación de aparatos o equipos amplificadores o reproductores de imagen y/o sonido sin autorización expresa, y la celebración en la misma de espectáculos o actuaciones no autorizadas también de modo expreso, cuando no se den los requisitos para considerarla infracción muy grave.

f.) El deterioro de los equipamientos, infraestructuras, instalaciones de servicios públicos, espacios públicos o cualquiera de sus instalaciones, que se produzca como consecuencia del uso común especial regulado en la presente Ordenanza, cuando no se den los requisitos para considerarla infracción muy grave.

g.) La utilización en los veladores, terrazas y demás instalaciones autorizadas de mobiliario de características diferentes a las autorizadas, así como elementos no contemplados por la autorización.

h.) El incumplimiento de la obligación de recoger el mobiliario integrante de los veladores, al finalizar su horario de funcionamiento, o apilarlo o almacenarlo en espacios públicos, incluso en el que resulte objeto de la autorización, salvo que sea un comportamiento ocasional o que se ocupe un espacio muy reducido sin daño alguno para el ornato público y demás intereses generales aquí protegidos.

i.) Almacenar o apilar productos envases o residuos en la zona abarcada por la autorización o en cualquier otro espacio de la vía pública.

j.) La carencia de seguro obligatorio que cubra los riesgos derivados del funcionamiento de la instalación.

k.) La ocultación, manipulación o falsedad de los datos o de la documentación aportados para la obtención de la autorización, así como la negativa a la presentación del documento de autorización y del plano de detalle a los agentes de la autoridad y demás funcionarios actuantes en labores de inspección, cuando lo requieran.

AYUNTAMIENTO DE ALMANSA LIBRO DE PLENOS 2012

l.) La cesión o subarriendo de la explotación a terceras personas, distintas del titular de la actividad principal a la que preste servicio.

m.) El incumplimiento del deber de limpiar la instalación y las zonas adyacentes, con daño para la higiene y ornato público.

n.) Cuando el infractor hubiese sido sancionado con anterioridad por la comisión de dos infracciones leves, la comisión de una tercera infracción leve, sin haber transcurrido un año desde la sanción firme de la anterior.

4.- Son infracciones leves:

a.) La colocación de un número de veladores mayor del autorizado o la ocupación de una superficie mayor de la autorizada, cuando en ambos casos el exceso no supere el 25% de lo dispuesto en la autorización administrativa concedida, o bien cuando el mismo implique una reducción del ancho libre de acera para paso peatonal, que igualmente no supere el 25% del establecido.

b.) La falta de ornato o limpieza de la instalación o de su entorno, cuando esto último derive de su funcionamiento.

c.) La falta de exposición en lugar visible para los usuarios, vecinos y agentes de la autoridad, del documento de autorización y del plano de detalle.

d.) El incumplimiento de cualquier otra obligación prevista en esta Ordenanza, que no sea constitutiva de infracción muy grave o grave.

Artículo 40.- Sanciones

1.- La comisión de las infracciones previstas en esta Ordenanza podrá conllevar la imposición de todas o algunas de las siguientes sanciones:

a.)- Infracciones muy graves:

- multa entre 600,01 € y 1.500,00 €

- Revocación de la autorización administrativa otorgada atendiendo a la trascendencia social del hecho y demás circunstancias que concurran.

b.)- Infracciones graves:

- Multa entre 201,00 € y 600,00 €

- Suspensión temporal de la autorización administrativa otorgada por plazo de seis meses atendiendo a la trascendencia social del hecho y demás circunstancias que concurran.

c.)- Infracciones leves:

- Multa hasta 200,00 €

- Suspensión temporal de la autorización administrativa otorgada por plazo inferior a seis meses atendiendo a la trascendencia social del hecho y demás circunstancias que concurran.

2.- La revocación de la autorización administrativa otorgada con independencia de la comisión de una infracción muy grave, podrá ser en cualquier momento, objeto de procedimiento específico, no sancionador, cuando por las circunstancias concurrentes resulte necesario para la defensa del interés general.

AYUNTAMIENTO DE ALMANSA LIBRO DE PLENOS 2012

3.- Dado que la autorización regulada en la presente Ordenanza, confiere a su titular la posibilidad de hacer un uso común especial del dominio público, sin que ello suponga la existencia de un derecho preexistente ni la consolidación vía autorización de dicho derecho, el Ayuntamiento podrá proceder a su anulación o revocación en cualquier momento mediante resolución motivada, sin que el interesado pueda reclamar indemnización por ello. Igualmente, iniciado cualquier procedimiento de revisión de oficio, el Ayuntamiento podrá ordenar la suspensión de la autorización hasta tanto se resuelva lo que proceda.

4.- La reincidencia en la comisión de infracciones graves y el incumplimiento de las condiciones establecidas en la autorización, podrá motivar su no renovación en años posteriores.

Artículo 41.- *Circunstancias modificativas de la responsabilidad*

Para la modulación de las sanciones se tendrá en cuenta la existencia de intencionalidad o reiteración en la conducta infractora, naturaleza de los perjuicios causados, reincidencia en la comisión de la infracción y beneficio obtenido con la misma. Se considera que existe reincidencia del infractor, cuando este cometa una nueva infracción de la misma naturaleza, sin que haya transcurrido un año desde la comisión de la anterior declarada mediante resolución firme.

Artículo 42.- *Concurso de infracciones*

Cuando la conducta llevada a cabo por el infractor sea constitutiva de dos o más infracciones, bien cometidas en un solo acto, bien en actos diferentes, objeto de un mismo procedimiento, se le impondrán las sanciones correspondientes a cada una de las infracciones cometidas. No obstante cuando se aprecie la existencia de relación causa-efecto entre las infracciones cometidas o cuando alguna de ellas se derive necesaria e inevitablemente de otra, se impondrá la sanción correspondiente a la mas grave de las infracciones cometidas en su grado máximo.

Artículo 43.- *Concurso de normas sancionadoras*

Cuando la infracción cometida con arreglo a las disposiciones de la presente Ordenanza, constituya igualmente infracción con arreglo a la normativa sectorial que resulte de aplicación, ya sea estatal o autonómica, se aplicará con carácter preferente esta última. Si la infracción cometida, lo es igualmente de acuerdo con las estipulaciones contenidas en otra Ordenanza municipal, o resulta sancionable con arreglo a dos o mas disposiciones de la presente Ordenanza, se aplicará la disposición que comporte mayor sanción.

Artículo 44.- *Prescripción de infracciones y sanciones*

Las infracciones y sanciones reguladas en la presente Ordenanza, está sujetas a los plazos de prescripción establecidos con carácter general en la Ley 30/1992, de 26 de noviembre

AYUNTAMIENTO DE ALMANSA LIBRO DE PLENOS 2012

de Régimen Jurídico de las Administraciones Públicas y del Procedimiento Administrativo Común.

Artículo 45.- Reclamación de las tasas

Cuando por los servicios de inspección se detecte la existencia de las instalaciones reguladas en la presente Ordenanza, sin autorización administrativa o incumpliendo lo dispuesto en la misma, con independencia de la imposición de las sanciones que procedan y de la adopción de las medidas de restitución de la legalidad que resulten pertinentes, se procederá a la liquidación y exigencia de pago de las tasas pendientes de abono o de la diferencia entre el importe abonado y el procedente en función de la utilización real del dominio público efectuada correspondiente al periodo en que se haya producido el aprovechamiento, de acuerdo con lo establecido en esta Ordenanza, en la Ordenanza fiscal municipal, así como en la legislación de haciendas locales y demás legislación tributaria que resulte de aplicación, y todo ello sin perjuicio de las sanciones tributarias que resulten procedentes.

DISPOSICIÓN ADICIONAL

El Alcalde podrá dictar cuantas órdenes e instrucciones resulten necesarias para la adecuada interpretación, desarrollo y aplicación de la presente Ordenanza, así como cualquier permiso de índole especial que hubiera que conceder al colectivo en general y por alguna causa excepcional

DISPOSICIONES TRANSITORIAS

Primera

Las solicitudes de autorización para la instalación de terrazas de veladores, presentadas con posterioridad a la entrada en vigor de esta Ordenanza se tramitarán con sometimiento pleno a sus prescripciones.

Segunda.

Las instalaciones autorizadas antes de entrar en vigor esta Ordenanza deberán adaptar sus características a lo establecido en la presente Ordenanza antes del día 31 de diciembre de 2012. Transcurrido dicho plazo sin que se haya procedido a la adaptación, la autorización concedida quedará sin efecto.

Las terrazas, toldos, marquesinas y otras instalaciones existentes a la entrada en vigor de esta ordenanza, las cuales carecen de autorización por haber sido instaladas de manera irregular, deberán desmantelarse o ajustarse a lo dispuesto en esta Ordenanza con objeto de poder obtener la correspondiente autorización. Todas aquellas que no se ajusten por su topología a lo previsto en la presente ordenanza serán desmanteladas.

Tercera.

Sobre la base de tales antecedentes las autorizaciones anteriores no quedaran renovadas en ningún caso, por lo que aquellos titulares de establecimientos que deseen disponer de autorización deberán presentar una nueva solicitud ajustada a las actuales determinaciones

Cuarta

AYUNTAMIENTO DE ALMANSA LIBRO DE PLENOS 2012

Las normas sancionadoras de esta Ordenanza se aplicarán sólo a los hechos posteriores a su entrada en vigor. No obstante, tales normas se aplicarán incluso a hechos anteriores en cuanto ello resultase favorable al infractor.

DISPOSICIÓN DEROGATORIA

Quedan derogados cuantos preceptos de anteriores Ordenanzas y normas locales que se opongan a lo establecido en esta Ordenanza.

DISPOSICIÓN FINAL Entrada en vigor

Esta Ordenanza entrará en vigor a los quince días de su publicación en el B.O.P.

8. ADJUDICACIÓN DE LA EXPLOTACIÓN DE QUIOSCOS EN EL PARQUE DE LOS REYES CATÓLICOS.

Previo dictamen emitido por la Comisión Informativa de Cuentas, Hacienda y Patrimonio, en su sesión celebrada el pasado día 25 de Junio de 2.012, cuyo contenido es el siguiente:

*** Se da cuenta del acta de la mesa de contratación celebrada el pasado día 12 de junio, para la adjudicación de la explotación de los dos quioscos, en la que se propone al Pleno la adjudicación del contrato a favor de D. Miguel López Matea, si bien no habiendo presentado éste aún los certificados de estar al corriente en el pago de sus obligaciones con la Seguridad Social y la Administración Tributaria, en el supuesto de no hacerlo antes de la celebración de la Sesión plenaria, que la Corporación delegue en el Sr. Alcalde la adjudicación del contrato, a fin de que los quioscos puedan funcionar cuanto antes.

La propuesta es aceptada por todos los miembros de la Comisión.

Con fecha de 27 de junio de 2012 y dentro de plazo, han sido presentados los certificados correspondientes así como abonadas las publicaciones y depositada la garantía definitiva, por lo que se propone al Pleno la adjudicación. ***

El Sr. Alcalde-Presidente expone el presente punto, proponiendo al Pleno de la Corporación, la adjudicación definitiva de la explotación del quiosco en el Parque de los Reyes Católicos, a favor de D. Miguel López Matea.

Por unanimidad de los asistentes queda aprobado el dictamen de la Comisión en sus propios términos de redacción.

9. DAR CUENTA DEL INFORME DE EVALUACIÓN DE CUMPLIMIENTO DEL PLAN DE SANEAMIENTO FINANCIERO.

Previo dictamen emitido por la Comisión Informativa de Cuentas, Hacienda y Patrimonio, en su sesión celebrada el pasado día 25 de Junio de 2.012, cuyo contenido es el siguiente:

AYUNTAMIENTO DE ALMANSA LIBRO DE PLENOS 2012

*** El Sr. Presidente da cuenta del informe emitido, del siguiente tenor:

"INFORME EVALUACIÓN ANUAL DEL CUMPLIMIENTO DEL "PLAN DE SANEAMIENTO FINANCIERO" DEL AYUNTAMIENTO DE ALMANSA PARA EL PERIODO 2009-2015

En relación con la evaluación anual del cumplimiento del "Plan de Saneamiento Financiero" del Ayuntamiento de Almansa para el periodo 2009 a 2015 aprobado por acuerdo plenario de fechas 27 de julio de 2009 y de acuerdo con lo establecido en el artículo 9 apartado 3º del Real Decreto-Ley 5/2009 de 24 de abril de 2009, de medidas extraordinarias y urgentes para facilitar a las Entidades Locales el saneamiento de deudas pendientes de pago con empresas y autónomos, el Interventor Municipal emite el siguiente

I N F O R M E

PRIMERO.- Que la operación de endeudamiento especial tramitada por el Ayuntamiento de Almansa cumplió los requisitos establecidos en el Real Decreto-Ley 5/2009 y ascendió a la cantidad de 1.537.005,26 euros (saldo negativo del remanente de tesorería para gastos generales de la Liquidación del año 2008 incrementado en el importe de las obligaciones vencidas y exigibles pendientes de aplicar a 31 de diciembre de 2008), con un plazo de cancelación de seis años y dos de carencia en las cuotas de amortización.

SEGUNDO.- Que las hipótesis de proyecciones presupuestarias de gastos e ingresos incorporadas en el Plan para los ejercicios 2009 a 2015 se consideraban, en el momento de emisión del informe favorable de la Intervención Municipal (23 de julio de 2009), aceptables desde el punto de vista de su viabilidad económica y tomaron como referencia los datos reales de la liquidación, recaudación y pago en el año 2008 y se consideraban, en aquel momento, suficientes para atender el gasto corriente y el derivado del endeudamiento vigente a 31 de diciembre de 2008 aumentado en la operación extraordinaria, siempre que se desarrollasen de forma plena las diferentes medidas que, tanto en materia de gastos como ingresos, se describían en el propio documento, así como las señaladas en el Plan Económico Financiero para el periodo 2007-2011. El equilibrio del Plan basado con las previsiones se tendría que contemplar en el conjunto del gasto corriente, a pesar de la presentación detallada por Capítulos y también teniendo en cuenta la evolución de los ingresos.

TERCERO.- Que el desarrollo de la actividad financiera del Ayuntamiento de Almansa a lo largo de los años 2009 a 2015 se encuentra condicionada por tres aspectos a partir de la formalización del endeudamiento especial y de la aprobación del correspondiente "Plan de Saneamiento Financiero":

- a) A lo largo del citado período, el Ayuntamiento podrá aplicar el ahorro que obtuviese en las Liquidaciones de sus Presupuestos, excluidos los ingresos afectados, a la amortización anticipada del endeudamiento, reduciendo el plazo inicial del saneamiento aprobado o el importe de la anualidad.
- b) En el caso de que en algún ejercicio de dicho período se generase remanente de tesorería negativo para gastos generales, el Ayuntamiento de Almansa no podrá realizar inversiones nuevas en el ejercicio siguiente financiadas con endeudamiento.
- c) La Intervención Municipal deberá evaluar, a través de unos indicadores que se establecían en la propia normativa de aplicación, el cumplimiento anual del "Plan de Saneamiento Financiero" y, previo conocimiento del Pleno de la Corporación, remitir, antes del 31 de marzo del año siguiente al que se refiere la Liquidación, al Ministerio de Economía y Hacienda el informe correspondiente. La remisión se deberá materializar por vía telemática y con firma electrónica.

CUARTO.- Tal y como establecía la Resolución de 5 de mayo de 2009 se deberá utilizar como primer indicador para medir la capacidad real del ayuntamiento el ahorro neto para atender el gasto corriente y el derivado del endeudamiento vigente en las condiciones pactadas, aumentado en la operación extraordinaria.

AYUNTAMIENTO DE ALMANSA LIBRO DE PLENOS 2012

El cálculo del ahorro neto (que difiere del establecido como "ahorro neto legal" en el artículo 53.1 del Texto refundido de la Ley de Haciendas Locales) se obtiene como diferencia entre la suma de los Capítulos 1, 2, 3, 4 y 5 de ingresos y la suma de los Capítulos 1, 2, 3, 4 y 9 de gastos, descontados los ingresos del Capítulo 3 legalmente afectados a operaciones de capital, cuya estimación no debía incorporarse a las previsiones del Plan.

Por otra parte se incorporaba como segundo indicador del cumplimiento del "Plan de Saneamiento Financiero" el cálculo del déficit de tesorería anual que medirá la capacidad real para poder atender el pago, a cuyo efecto, el Plan incorporaba en cada uno de los años de vigencia, las previsiones de recaudación y pago del ejercicio corriente y de ejercicios cerrados, de los mismos ingresos y gastos considerados para el cálculo del ahorro neto.

Por último, el indicador último que mide el cumplimiento del "Plan de Saneamiento Financiero" es el Remanente de Tesorería para Gastos Generales, el cual deberá ser cero o tener signo positivo, una vez ajustado en el importe total de las obligaciones que, en su caso, hubieran quedado pendientes de aplicar al Presupuesto en el año respectivo, para el ejercicio 2011 asciende a 2.024.569,63 euros (1.362.662,20 euros que corresponde al importe de la Cuenta 413.11, "SEPE POR ADQUISICIÓN DE ACCIONES SAPRES", en el Balance de Situación a fecha 31 de diciembre de 2011, que corresponden a la estimación de la deuda pendiente por la adquisición de las acciones de la mercantil SAPRES ALMANSA S.A. y 528.002,02 euros que corresponde al saldo de la Cuenta 413.01, "ACREEDORES POR OPERACIONES PENDIENTES DE APLICAR AL PRESUPUESTO", correspondiente a gastos de personal pendientes de aplicación, concretamente es el importe de la paga extraordinaria y de los seguros sociales del mes de diciembre y al importe de la certificación final de la instalación de torres luminarias en las pistas de atletismo que se encuentran pendientes de aplicar al presupuesto).

QUINTO.- Que por Decreto de la Alcaldía de fecha 30 de abril de 2012 se aprobó la Liquidación del ejercicio 2011, lo cual ha permitido realizar una comparación entre las previsiones de liquidación y recaudación en gastos e ingresos del presupuesto corriente y de ejercicios cerrados que aparecían proyectados en el "Plan de Saneamiento Financiero" y los datos de la ejecución del Presupuesto del ejercicio 2011 que resultan de la expresada Liquidación aprobada y remitida telemáticamente al Ministerio de Hacienda a través de la "Oficina Virtual para la Coordinación Financiera con las Entidades Locales".

SEXTO.- Que los datos que se obtienen de la referida comparación, en el formato y presentación que aparece en el Anexo 5 de "Evaluación anual del cumplimiento del Plan de Saneamiento" que fue aprobado por la Resolución de 5 de mayo de 2009, son los siguientes:

AYUNTAMIENTO DE ALMANSA LIBRO DE PLENOS 2012

INGRESOS	2011 Plan de saneamiento		2011 Ejecución real	
	Previsión liquidación	Previsión Recaudación corriente + cerrados	Liquidado	Recaudado corriente + cerrados
Impuestos Directos	8.182.254,00	7.500.257,00	7.373.818,93	6.818.800,46
Variación Real/Previsión			-9,88%	-9,09%
Impuestos Indirectos	150.000,00	150.000,00	113.849,93	120.202,41
Variación Real/Previsión			-24,10%	-19,87%
Tasas y Otros ingresos	5.200.000,00	4.940.000,00	4.711.663,06	4.598.212,77
<i>I. Afectados operaciones capital</i>	0,00	0,00	0,00	0,00
Tasas y otros ingresos no afectados	5.200.000,00	4.940.000,00	4.711.663,06	4.598.212,77
Variación Real/Previsión			-9,39%	-6,92%
Transferencias corrientes	8.344.558,00	8.340.558,00	7.063.180,77	5.158.913,98
Variación Real/Previsión			-15,36%	-38,15%
Ingresos patrimoniales	273.870,00	273.870,00	347.050,75	267.643,21
Variación Real/Previsión			26,72%	-2,27%
Enajenaciones inversiones reales			10.548,52	10.548,42
Transferencias de capital			489.160,20	989.946,12
Activos financieros			186.595,15	180.707,63
Pasivos financieros	0,00	0,00	884.331,38	884.331,38
GASTOS	Previsión liquidación	Previsión Pagos corriente + cerrados	Liquidado	Recaudado corriente + cerrados
Gastos de Personal	10.888.324,56	10.770.000,00	10.637.266,07	10.602.023,10
Gastos bienes ctes.	7.903.381,26	7.850.000,00	7.378.494,56	4.905.511,57
Gastos financieros	340.227,56	340.227,56	492.088,60	449.120,30
Transferencias corrientes	1.163.423,00	1.163.423,00	1.107.069,31	657.676,15
Inversiones reales			1.702.304,79	1.591.443,38
Transferencias de capital			0,00	384.730,55
Activos financieros			186.595,15	186.595,15
Pasivos financieros	1.855.326,00	1.855.326,00	2.344.997,59	2.173.636,60

INDICADORES DEL PLAN DE SANEAMIENTO

Ahorro neto deducido de la liquidación	-0,38	-2.350.352,69
Remanente de Tesorería Gastos Generales		-3.429.709,52
Devoluciones ingresos sin aplicar a Pto. 2011		0,00
Obligaciones sin aplicar a Pto. gastos 2011		2.024.569,63
Remanente de Tesorería Gastos Gles. ajustado		-5.454.279,15

SÉPTIMO.- Que, a la vista de la ejecución del Presupuesto del año 2011 que se deduce de la Liquidación, los indicadores del cumplimiento del "Plan de Saneamiento Financiero" que se establecen en el apartado 4º de la referida Resolución arrojan los siguientes resultados:

AYUNTAMIENTO DE ALMANSA LIBRO DE PLENOS 2012

INDICADOR	Previsión Plan de saneamiento	Ejecución de la liquidación 2011
Ahorro neto deducido de la liquidación	-0,38	-2.350.352,69
Déficit de Tesorería anual	-774.291,56	-1.824.194,89
Remanente de Tesorería para Gastos Generales ajustado	0 ó >0	-5.454.279,15

OCTAVO.- Respecto a las estimaciones del Presupuesto de Ingresos formuladas en el Plan de Saneamiento debe señalarse que se producen en la liquidación unas desviaciones negativas significativas en todos los capítulos, así en el capítulo 1-Impuestos Directos han disminuido los ingresos en 681.456,54 (9,09%), en las Tasas y otros ingresos no afectados por importe de 341.787,23 (6,92%) originadas por el descenso en la recaudación de ambos conceptos debido a la crisis económica que afecta a nuestra economía y la no adopción de las medidas recogidas en el Plan de Saneamiento, y en las Transferencias corrientes de 3.181.644,02 (38,15%), motivada por el desfase que se produce en el ingreso de las transferencias corrientes por parte de la Junta de Comunidades de Castilla La Mancha.

Por otra parte en el Estado de Gastos se ha aplicado una contención y reducción del gasto en todos los capítulos menos en el correspondiente a gastos financieros, si bien no han sido suficientes para cubrir las caídas de ingresos; así el capítulo 1-Gastos de Personal ha disminuido un 1,56% respecto a las previsiones del plan, el capítulo 2-Gastos en bienes corrientes tiene liquidados 524.886,70 € menos que los importes recogidos en el plan de saneamiento y un desfase en los pagos realizados de 2.944.488,43 euros que han sido motivados por los graves problemas de tesorería que viene sufriendo el Ayuntamiento de Almansa. En el capítulo 4-Transferencias corrientes queda reflejada la reducción que se ha producido en los importes de los convenios a asociaciones y colectivos. En el capítulo 3-Gastos financieros se han producido unos mayores pagos de intereses bancarios motivados por la elevada tasa de disposición de las pólizas de tesorería y por el incremento de los tipos de interés aplicados.

NOVENO.- Analizando el grado de cumplimiento de las medidas concretas acordadas en el "Plan de Saneamiento Financiero" del año 2009, se deduce lo siguiente:

1º Contención específica de los gastos corrientes de los capítulos 1, 2 y 4 dentro de los siguientes límites:

	2009	2010	2011	2012	2013	2014	2015
Gastos de Personal	10.674.828	10.674.828	10.888.324	11.214.974	11.439.273	11.668.059	11.901.420
Gastos bienes corrientes	7.748.413	7.748.413	7.903.381	8.140.482	8.384.697	8.636.238	8.895.325
Transferencias corrientes	1.163.423	1.163.423	1.163.423	1.186.691	1.210.425	1.234.634	1.259.326

Como se ha indicado anteriormente, se han producido disminuciones en los tres capítulos por importe de 832.298,88 euros, ratificándose así la contención del gasto que se está produciendo.

2º Puesta en marcha de la totalidad de medidas pendientes de desarrollar en materia de gestión de ingresos y gastos que se incorporaron al Plan de Saneamiento de octubre de 2007.

Existen numerosas medidas recogidas en el citado Plan de Saneamiento que están pendientes de implementarse.

AYUNTAMIENTO DE ALMANSA LIBRO DE PLENOS 2012

3º. Imposición de tasa específica por el uso del suelo y subsuelo para las empresas de telefonía móvil.

Esta medida sí que se ha adoptado, si bien se encuentra suspendida su aplicación en virtud del Auto del Tribunal Superior de Justicia de Castilla La Mancha de fecha tres de mayo de dos mil once, tramitado como pieza separada del procedimiento ordinario 96/2011.

4º. Limitación a que la puesta en funcionamiento de cualquier nuevo servicio se condicione a que exista pronunciamiento expreso del Pleno previo informe que acredite su garantía de financiación.

No se han puesto en funcionamiento ningún servicio nuevo.

5º Analizar los servicios prestados en las áreas de Deportes, Cultura, Cementerio, y Servicios Sociales para conocer el grado de autofinanciación real de aquellos servicios que pudieran ser financiados con tasas o precios públicos.

No se ha realizado ninguna actuación al respecto.

6º Destinar los posibles remanentes de tesorería para gastos generales positivos a la reducción del endeudamiento.

No se han producido remanentes de tesorería para gastos generales de signo positivo.

7º Adoptar el compromiso de incrementar los ingresos de los impuestos directos, mediante incremento de tipos de gravamen, hasta conseguir las cuantías suficientes para equilibrar el presupuesto con ahorro no negativo.

Específicamente se sugiere la siguiente tabla de tipo de gravamen para el I.B.I urbano:

2010	2011	2012	2013	2014	2015
0,972	1,074	1,049	1,050	1,050	1,007

Para el Impuesto sobre Vehículos de Tracción mecánica se sugiere el incremento anual del 2% en la cuota para los automóviles turismo.

No se han aplicado los incrementos de tipos de gravamen propuestos, aplicándose para el Impuesto sobre Bienes Inmuebles de naturaleza urbana el tipo de gravamen del 0,90%, no habiéndose incrementado las cuotas de los automóviles turismo en el Impuesto sobre Vehículos de Tracción Mecánica.

DÉCIMO.- Las recomendaciones que se realizan, a la vista de los datos de ejecución real en el Estado de Gastos e Ingresos del año 2011, para un total cumplimiento del "Plan de Saneamiento Financiero", con independencia de las medidas financieras, presupuestarias, fiscales, de gestión y administrativas que ya se recogen en el "Plan Económico-Financiero" aprobado por este Ayuntamiento, son las siguientes:

– Optimización de los recursos económicos centrandose los esfuerzos presupuestarios en los servicios que son competencia municipal, debiendo plantearse la racionalización de los servicios impropios que son atribuibles a otras Administraciones.

– Revisión de los Convenios firmados con la Junta de Comunidades de Castilla La Mancha, con el fin de incrementar las transferencias que aporta la Administración Autonómica para que aumente su participación en los gastos corrientes satisfechos por el Ayuntamiento de Almansa y que estrictamente no son de competencia local.

AYUNTAMIENTO DE ALMANSA LIBRO DE PLENOS 2012

- Continuar con los ajustes en las aplicaciones del estado de gastos sin sobrepasar en ningún caso las previsiones presupuestarias, aplicando criterios de eficiencia y eficacia en la ejecución del gasto.
- Reestructuración de la plantilla de personal mediante la elaboración de una Relación de Puestos de Trabajo y valoración de los mismos que permita optimizar los recursos humanos, ya que el capítulo 1 de gastos representa un 45% del total de gastos liquidados.
- Eliminación de productividades y retribuciones extraordinarias al personal salvo circunstancias excepcionales, y en todo caso cumpliendo la legalidad vigente.
- Continuar ajustando las cantidades destinadas a subvenciones de colectivos, aplicando criterios de racionalidad en el gasto de este capítulo.
- Proseguir con la licitación de aquellos contratos que se encuentran vencidos: gestión de multas, zona azul, etc, así como preparación de nuevos expedientes de contratación relativos a los principales suministros: electricidad, gas, pintura, etc, ponderando el precio, como criterio de adjudicación, en un porcentaje superior al 60 ó 70 por ciento.
- Impulso de la inspección tributaria con objeto de reducir el fraude fiscal, centrándose en el Impuesto sobre Construcciones, Instalaciones y Obras, Tasa de Badenes y Placas e Impuesto sobre Bienes Inmuebles.
- Dotar presupuestariamente el importe de la deuda que mantiene este Ayuntamiento con la sociedad SEPES por la adquisición de las acciones de SAPRES ALMANSA, S.A., o en caso contrario adoptar los acuerdos que se estimen pertinentes para solventar la situación actual. ***

Expone el presente punto el Sr. Concejal del Grupo Municipal Popular D. Javier Bueno Gil.

Toma la palabra la Sra. Concejala Dña. M^a José Almendros Corredor, manifestando que simplemente es dar cuenta de la evaluación del cumplimiento del plan financiero, que las cifras desafortunadamente son las que son y quien toma las decisiones es el Equipo de Gobierno en solitario y que será quién de cuenta de ello.

Por parte del Grupo Municipal Independiente el Sr. Concejal D. Pascual Blanco López, manifiesta dictamen de comisión.

Por el Grupo Municipal Socialista, el Sr. Concejal D. Juan Manuel Jurado Romeo, manifiesta que siempre se termina hablando en los plenos de fracaso tras fracaso. La actuación del Sr. Bueno, no tiene ningún éxito en este tiempo. El informe del Sr. Interventor dice que se ingresa mucho menos de lo que estaba previsto. La culpa dicen que la tiene el Partido Socialista, pero alguna culpa tendrá el Equipo de Gobierno. A pesar del impuestazo del año 2008, tenemos estos resultados en el año 2012, y además, se va a subir el IBI, las tasas,.... En esto si que es bueno el Sr. Bueno. Hace hincapié en que el Sr. Interventor dice que lo grave está en las transferencias corrientes, la Junta de Comunidades de Castilla-La Mancha. Continúa diciendo que hasta mayo del año pasado el Partido Municipal Popular y el Partido Municipal Independiente reclamaba que se le pagase a Almansa lo que se le debía. Sin embargo, ahora no se les ha oído reclamar a la Sra. Cospedal que no paga, porque Almansa lo necesita. Pide que se pongan del lado de los ciudadanos y pidan a la Presidenta del Partido Popular que pague y los almanseños reciban lo que es suyo. Además, los tres millones de euros que este Ayuntamiento se tiene que gastar para pagar a los proveedores y que según el Sr. Interventor, esto se debe a los graves problemas que sufre tesorería, que no se han corregido y se ha seguido gastando. Ustedes solucionan este problema con un plan de ajuste

AYUNTAMIENTO DE ALMANSA LIBRO DE PLENOS 2012

que se lleva por delante a trabajadores, recortes a funcionarios y a la ciudadanía, aumentan más las tasas y el endeudamiento del Ayuntamiento. Ustedes para poder cerrar las pólizas que tenemos, tienen que pedir más dinero. No puede pedir nada más. No ganamos nada pidiendo pólizas de crédito. El remanente de tesorería para gastos generales, debía de ser cero o positivo y no es así. Otra consecuencia más del despilfarro y falta de planificación, y la prueba de que los intereses partidistas van por delante de los ciudadanos. Pide al Sr. Bueno que diga públicamente a la Sra. Cospedal que pague lo que debe.

El Sr. Alcalde-Presidente manifiesta que el Pleno de la Corporación ha quedado enterado de la emisión de dicho informe sobre el cumplimiento del Plan de Saneamiento Financiero.

10. PROPUESTA DE MODIFICACIÓN DE ORDENANZA FISCAL REGULADORA DE LA TASA POR ENSEÑANZAS ESPECIALES IMPARTIDAS EN LA UNIVERSIDAD POPULAR DE ALMANSA Y POR LA UTILIZACIÓN PRIVATIVA O APROVECHAMIENTO ESPECIAL DE LOS TEATROS MUNICIPALES.

Previo dictamen emitido por la Comisión Informativa de Cuentas, Hacienda y Patrimonio, en su sesión celebrada el pasado día 25 de Junio de 2.012, cuyo contenido es el siguiente:

*** El Sr. Presidente da la palabra a la Sra. Concejala delegada de Cultura que expone la siguiente:

"PROPUESTA DE MODIFICACIÓN DE LA ORDENANZA FISCAL REGULADORA DE LA TASA POR ENSEÑANZAS ESPECIALES IMPARTIDAS EN LA UNIVERSIDAD POPULAR DE ALMANSA Y POR LA UTILIZACIÓN PRIVATIVA O APROVECHAMIENTO ESPECIAL DE LOS TEATROS MUNICIPALES.

El Alcalde-Presidente de este Ayuntamiento examinados los estudios económicos correspondientes sobre costes y rendimientos, eleva a la Corporación propuesta de modificación, en los términos que a continuación se indican, de la siguiente Ordenanza fiscal:

Modificar el artículo 5.2, epígrafe 1 y la Disposición Final, que quedarán redactados de la forma siguiente:

ARTICULO 5.- CUOTA TRIBUTARIA.

2.- EPIGRAFE 1.- CURSOS Y TALLERES: (según descripción recogida en las Normas de Procedimiento de la Universidad Popular)

- | | | |
|----|--------------------------------|--------------------|
| a) | Básicos | 0,30 – 1,50 €/hora |
| b) | Normales | 1,51 – 2,50 €/hora |
| c) | Especializados | 2,51 – 3,50 €/hora |
| d) | Altamente especializados | 3,51 – 8,50 €/hora |

NOTAS:

- 1- A todos los miembros de una familia numerosa inscritos en los cursos de la Universidad Popular, se les aplicará una reducción del 50% de la cuota.
- 2- A todas aquellas personas inscritas en los cursos de la Universidad Popular con un grado de discapacidad igual o superior al 33%, se les aplicará una reducción del 25% de la cuota.

AYUNTAMIENTO DE ALMANSA LIBRO DE PLENOS 2012

3- En aquellos casos en los que lo considere aconsejable la situación socio-económica de la familia o situaciones de otra índole, el Alcalde-Presidente podrá aprobar tarifas reducidas hasta el 100% de la misma.

DISPOSICION FINAL.

La presente Ordenanza Fiscal entrará en vigor el día de su publicación en el "Boletín Oficial de la Provincia", y comenzará a aplicarse a partir del día 17 de septiembre del año 2012, permaneciendo en vigor hasta su modificación o derogación expresa.

D. Juan Manuel Jurado indica que no está claro en esta propuesta qué cursos son considerados en cada una de las categorías establecidas. Contesta Dña. Antonia Millán que vienen descritos en las normas internas de la U.P. . Pide el Sr. Jurado que se aclare en el Pleno.

La propuesta de aprobación de la modificación es dictaminada favorablemente con la abstención de los miembros del P.S.O.E. y el voto a favor de los del P.P., Independientes y Democracia por Almansa, debiendo tramitarse el procedimiento previsto en el Texto Refundido de la Ley de Haciendas Locales. ***

Expone el presente punto la Sra. Concejala del Grupo Municipal Popular Dña. Antonia Millán Bonete, solicitando del Pleno su aprobación.

Por parte del Grupo Municipal Mixto, la Sra. Concejala Dña. M^a José Almendros Corredor, informa de la satisfacción que tienen los ciudadanos respecto de los cursos de la Universidad Popular, y de como ya se ha concertado los distintos cursos. Manifiesta dictamen de comisión.

Por parte del Grupo Municipal Independientes, el Sr. Concejala D. Pascual Blanco López, manifiesta que lo que se dijo en la comisión, era que les gustaría que el costo de los cursos minoritarios, sea pagado por los propios alumnos. Dictamen de comisión.

Por parte del Grupo Municipal Socialista, el Sr. Concejala D. Juan Manuel Jurado Romero, manifiesta que hay un salto cualitativo en el sentido de que en la comisión se informó de que la intención de la ordenanza es que los cursos fuesen financieramente cubiertos cien por cien. Evidentemente y a raíz de esa propuesta y del documento que se le entregó, ellos preguntaron si existía alguna norma o documento que de forma objetiva pusiera en cada grupo los distintos cursos que hay en la Universidad Popular, y dicho documento existe a partir de hoy. El documento es más o menos discutible. Lo que pide y solicita es que los bolsillos almanseños ya están cargados de subidas de impuestos y subir un treinta o un cuarenta por ciento las tasa de los cursos de la Universidad Popular para los usuarios lo ven excesivo y desmedido y piden que no se produzca y que se aplique lo que pone la norma con un criterio abierto. No se oponen a que se autofinancien los cursos y propone que la aplicación de esta ordenanza sea paulatina y se aplique a lo largo del tiempo.

La Sra. Millán, manifiesta que las normas y así lo pone en la preacta, antes de la aplicación de esta modificación existían dos cursos que eran los que antes estaban. Se ha desglosado en cuatro lo que antes había en dos. Se explica muy bien que la matrícula se calcula atendiendo a la recuperación. Se ha puesto todo en orden y se establecer la bonificación para familias numerosas y para personas con grado de discapacidad. Se quiere facilitar el acceso a la Universidad Popular, a todo el mundo.

Por último, tras su debate, por el Sr. Alcalde-Presidente, se manifiesta que con doce votos a favor de los Sres. Concejales del Grupo Municipal Popular, Grupo Municipal Independiente y

AYUNTAMIENTO DE ALMANSA LIBRO DE PLENOS 2012

Grupo Municipal Mixto, nueve abstenciones de los Sres. Concejales del Grupo Municipal Socialista, queda aprobado el dictamen de la Comisión en sus propios términos de redacción.

11. MOCIONES Y PROPUESTAS.

Previo dictamen emitido por la Comisión Informativa de Acción Social, Igualdad, Mayores, Sanidad y Deportes, en su sesión celebrada el pasado día 25 de Junio de 2.012, cuyo contenido es el siguiente:

*** Dña. Pascuala Bernal presenta la moción de los grupos municipales del Partido Popular y del Partido Independiente para el próximo Pleno:

PROPUESTA DE MOCIÓN AL PLENO DEL EXCMO. AYUNTAMIENTO DE ALMANSA

Dña. Antonia Millán Bonete, Portavoz del Grupo Municipal Popular, y D. Antonio López Cantos, Portavoz del Grupo Municipal Independiente, presentamos la siguiente Moción al Pleno del Excmo. Ayuntamiento de Almansa:

MOCIÓN POR LA CUSTODIA COMPARTIDA

EXPOSICION DE MOTIVOS

La igualdad sustancial entre hombres y mujeres en todos los ámbitos de la vida es una constante en las democracias más desarrolladas, y un objetivo primordial en la construcción de una sociedad más justa e igualitaria.

Igualmente, la Convención sobre los Derechos del Niño proclamada por la Asamblea General de las Naciones Unidas el 20 de noviembre de 1989, y ratificada por el Reino de España el 30 de noviembre de 1990, obliga a los Estados a respetar el derecho del niño a mantener relaciones personales y contacto directo con ambos padres de modo regular, salvo que fuera contrario al interés superior del niño.

Hasta la aprobación de la Ley 15/2005 que modificó, entre otros, el art. 92 del Código Civil para introducir la guarda y custodia compartida, dicho sistema no estaba siquiera contemplado en nuestro ordenamiento. A partir de ese momento se regula por vez primera en nuestro Derecho, pero de una forma ciertamente restrictiva, de tal manera que su aprobación judicial puede darse en tan solo en dos supuestos:

- En primer lugar, que los padres, de mutuo acuerdo, lo soliciten en la propuesta de convenio regulador o cuando ambos lleguen a este acuerdo en el transcurso del procedimiento (art. 92.5). Con todo, no se acordará de forma automática por el juez, puesto que antes de ello debe recabar informe del Ministerio Fiscal, oír a los menores que tengan suficiente juicio cuando se estime necesario y valorar las alegaciones de las partes vertidas en la comparecencia, la prueba practicada y la relación que los padres mantengan entre sí y con sus hijos para determinar su idoneidad con el régimen de guarda (art. 92.6);

- En segundo lugar, que falte el acuerdo de los padres al respecto. En tal caso, dispone el art. 92.8: *«Excepcionalmente, aun cuando no se den los supuestos del apartado cinco de este artículo, el Juez, a instancia de una de las partes, con informe favorable del Ministerio Fiscal, podrá*

AYUNTAMIENTO DE ALMANSA LIBRO DE PLENOS 2012

acordar la guarda y custodia compartida fundamentándola en que solo de esta forma se protege adecuadamente el interés superior del menor».

Ya se han aprobado modificaciones de leyes a este respecto en Comunidades Autónomas como Aragón, Navarra, Comunidad Valenciana o Cataluña, y se han aprobado mociones en unos 200 Ayuntamientos de toda España.

Por todo lo expuesto,

SOLICITA

Que esta corporación municipal, en su obligación de velar por el mejor interés de los menores y por reivindicar y defender los derechos civiles de los ciudadanos adultos y niños, allí donde sean vulnerados:

1. Instar al Gobierno de España y de Castilla la Mancha para que aborden las modificaciones legales en el Código Civil, para que su artículo 92 deje de contemplar el carácter excepcional de la custodia compartida de menores en los casos de separaciones y divorcios. Con la modificación del Código Civil, serán los jueces, a la vista de las circunstancias de cada caso en concreto, quienes determinen cuál es el modo más eficaz de satisfacer la necesidad del menor de disponer de la presencia de sus progenitores.

2. Esta corporación se comprometa a, desde el ámbito local, transmitir los valores de igualdad y de corresponsabilidad parental que supone la Custodia Compartida a todos sus órganos y muy especialmente al área de familia, igualdad y servicios sociales.

3. Se de traslado de este acuerdo al Ministerio de Justicia del Gobierno de España.***

Tras la exposición de se somete a votación la moción con el siguiente resultado: Se aprueba con los votos a favor del Grupo Municipal del Partido Popular y del Grupo Municipal del Partido Independiente y la abstención del Grupo Municipal del Partido Socialista Obrero Español.

Previo dictamen emitido por la Comisión Informativa de Cuentas, Hacienda y Patrimonio, en su sesión celebrada el pasado día 25 de Junio de 2.012, cuyo contenido es el siguiente:

*** Dña. M^a José Almendros Corredor, Portavoz del Grupo Mixto Democracia Por Almansa, en el Ayuntamiento de Almansa, eleva al Pleno para su debate y posterior aprobación, la siguiente, MOCIÓN:

EXPOSICIÓN DE MOTIVOS

La Constitución Española en su artículo 49, ordena a los poderes públicos que presten atención especializada y amparo especial, a todas las personas con algún tipo de discapacidad.

En 1998 la Unión Europea dictó una Recomendación a los Estados miembros sobre la creación de una tarjeta de aparcamiento para las personas con movilidad reducida. Esta tarjeta permite a la persona discapacitada (o si no conduce, al conductor que le acompañe) aparcar sin ser denunciado en las zonas restringidas d todos los países y municipios. Pueden estacionar en las

AYUNTAMIENTO DE ALMANSA LIBRO DE PLENOS 2012

plazas reservadas para este colectivo, en las zonas de carga y descarga, y también en muchas ciudades de forma gratuita en las zonas de parquímetros.

Actualmente en nuestra ciudad, las personas con discapacidad en el aparato locomotor, y provistos del permiso de conducir, tienen una autorización especial para aparcar de forma gratuita en la zona de azul, el problema estriba en que hay un grupo de personas discapacitadas que no conducen (para algunos es imposible conducir), y que tienen que desplazarse con conductores que les acompañen, y que quedan fuera de ésta exención, por no poseer el mencionado permiso de conducir.

Somos conscientes también de la importancia de la rotación de vehículos dentro de la zona O.R.A y que dicha rotación favorece al conjunto de conductores de nuestra ciudad, especialmente a aquellos con movilidad reducida.

Entendemos que el Ayuntamiento tiene que estar cerca de los ciudadanos sobre todo de aquellos que más lo necesitan, y más todavía en ésta época de crisis.

Por todo ello, elevamos la siguiente:

PROPUESTA DE RESOLUCIÓN:

- Que por parte del Ayuntamiento, al igual que se ha hecho en otros municipios de España, se bonifique a todos los titulares de la tarjeta europea en un 50%, y se les permita estacionar por el doble de tiempo de la tasa satisfecha.

De ésta manera no se obstaculizará en ningún caso la rotación de vehículos y además ésta medida no tendrá ningún coste para el Ayuntamiento.***

La Comisión queda enterada de la Moción presentada por Democracia por Almansa, en el sentido de facilitar el uso de la tarjeta azul que se otorga a personas con minusvalías, y extender algunos de sus beneficios a las personas que les transportan, cuando en efecto les están transportando, que es informada favorablemente con los votos de Democracia por Almansa y P.S.O.E., y la abstención de los del P.P. e Independientes, indicando estos últimos que ven difícil su viabilidad, y que las posibles soluciones deben ser estudiadas por el Jefe de la Policía.

Previo dictamen emitido por la Comisión Informativa de Cuentas, Hacienda y Patrimonio, en su sesión celebrada el pasado día 25 de Junio de 2.012, cuyo contenido es el siguiente:

*** D. Francisco Javier Pardo Tornero, Portavoz del Grupo Municipal PSOE en el Ayuntamiento de Almansa, eleva al Pleno para su discusión y aprobación si procede, la siguiente MOCION:

EXPOSICIÓN DE MOTIVOS

El pasado 2 de diciembre de 2011 la Presidenta de Castilla La Mancha anunció públicamente la intención de su gobierno de privatizar 4 hospitales de la región, entre ellos el Hospital General de Almansa. Desde esa fecha los ciudadanos de Almansa, de su comarca y el valle

de Ayora estamos asistiendo a una paulatina y constante reducción de servicios y de personal facultativo, que amenaza muy seriamente la calidad asistencial del Hospital y la continuidad del mismo; y que culminará próximamente, si el Gobierno Regional no varía su decisión, con la cesión del Hospital durante largos años a la empresa a privada, lo que va a suponer el desmantelamiento del sistema público de salud, para introducir modelos de gestión basados en el beneficio económico.

El pasado 11 de marzo, los ciudadanos de Almansa y su comarca, dijeron alto y claro que no estaban de acuerdo con una decisión que consideramos perjudicial para todos. Más de 15000 personas pidieron al Alcalde que se uniese a todos sus vecinos en la defensa del modelo de gestión pública del Hospital y contra la privatización del mismo.

Lo cierto es que pese al compromiso de los partidos Popular e Independiente de Almansa de mantener todos los servicios que presta el Hospital, la realidad ha sido muy distinta. En este momento ya han dejado de prestarse a través del Hospital General de Almansa, servicios como, la unidad del dolor, la observación de urgencias, y especialidades como hematología, endocrinología, geriatría, reumatología han desaparecido, a la vez que ha disminuido el número de facultativos especialistas de determinadas áreas, como traumatología, anestesia y pediatría. Todo ello va a suponer que miles de ciudadanos de Almansa y su comarca tendrán que volver a desplazarse al Hospital de Albacete o a otros centros para acudir a una consulta especializada. Por su parte, la lista de espera para someterse a una intervención quirúrgica en el Hospital General de Almansa, ha aumentado un 30% durante el último año.

Frente a ese panorama el grupo municipal socialista, se reafirma en la defensa del sistema público del hospital general de Almansa, y en el rechazo de los recortes que deterioran su calidad asistencial. Por todo ello elevamos al Pleno del Excmo. Ayuntamiento de Almansa la siguiente.

PROPUESTA DE RESOLUCIÓN

1. Que el Excmo. Ayuntamiento de Almansa, en la persona de su Alcalde, inste urgentemente al Gobierno Regional a que restablezca todos y cada uno de los servicios, prestaciones y especialidades suprimidos en el Hospital General de Almansa, y restituya el número de facultativos asignados al mismo, garantizando los niveles de calidad asistencial y prestaciones que ha venido ofreciendo éste centro hospitalario.

2. Dar cuenta de ésta moción a la Dirección del Hospital General de Almansa, al Consejero de Sanidad, y la Presidenta de la Junta de Comunidades de Castilla-La Mancha.***

La Comisión queda enterada de la Moción presentada por el P.S.O.E. sobre oposición al desmantelamiento del Hospital de Almansa, que es rechazada por los miembros del P.P. e Independientes, cuyo representante hace constar que su oposición es porque falta informe sobre los servicios que van a desaparecer, y votada a favor por los miembros del P.S.O.E. y Democracia por Almansa.

Expone la primera moción la Sra. Concejala del Grupo Municipal Popular, Dña. Pascuala Bernal Sánchez, solicitando del Pleno su aprobación.

Por parte del Grupo Municipal Mixto, la Sra. Concejala Dña. M^a José Almendros Corredor, manifiesta que le parece una moción justa y se ha de intentar normalizar lo que hoy es una

AYUNTAMIENTO DE ALMANSA LIBRO DE PLENOS 2012

realidad. Es muy injusto para los padres lo que pasa. Tiene su apoyo desde su presentación en la comisión.

A continuación, la Sra. Concejala del Grupo Municipal Independientes, Dña. Ana Tomás López, manifiesta que es un objetivo de este Ayuntamiento y de la Concejalía de Igualdad de forma específica la transmisión de los valores en la defensa de la igualdad, así como intentar ponernos en línea con otras Comunidades Autónomas y países europeos. Este derecho se corresponde con la petición que hizo la Asociación por la custodia compartida de Almansa, donde uno de sus objetivos es defender que ambos progenitores estén en igualdad de condiciones y derechos a la hora de velar por sus hijos cuando se rompe el vínculo matrimonial. La propuesta al respecto, ha suscitado un gran debate social. Apoya la propuesta legislativa sobre el tema. Afirma que ello supondrá una igualdad en los progenitores.

Por el Grupo Municipal Socialista, el Sr. Concejal D. Fco. Javier Pardo Tornero, manifiesta que no niega que en su partido, la propuesta hay generado un debate. Generalmente el Partido Socialista, intenta hacer propuestas no pensando en la galería, sino cual sería la decisión más adecuada. La guarda y custodia compartida, esta siendo objeto de debate por distintas asociaciones, organizaciones, Echa en falta en las opiniones de los ponentes del criterio del interés del menor, ya que se ha hablado poco de ello. Ningún sistema de custodia debe de anteponerse nunca a lo que son los supremos intereses de los niños. Es por ello que el criterio que ha manejado, es que esta moción se podría calificar como moción en defensa de los intereses de los niños, porque a priori no es mejor la guarda y custodia del padre, ni la guarda y custodia de la madre, ni la guarda y custodia compartida. No existen dos casos iguales. Es un criterio reiterado de que los niños están mejor en compañía de la madre cuando son pequeños y que cuando adquieren una cierta edad, lo recomendable es que el padre asuma en igualdad los deberes paterno-filiares. El sistema actual de guarda y custodia, entiende que es insuficiente. No existen razones para que el juez tenga dificultades. Lo que se aconseja es que el juez, pudiese inclinarse por uno de esos tres aspectos en base a esos criterios. Mayoritariamente, los Concejales del Partido Municipal Socialista, entienden que es una cuestión que no esta todavía madura a nivel social y que de momento no de toques en el sentido que pone la moción. Su voto es de abstención.

La Sra. Bernal, manifiesta que la Corporación lo que quiere es continuar fomentando los valores de igualdad en la sociedad y en la familia. Padres y madres, comparten responsabilidades a partes iguales. El Ayuntamiento estudiando esta moción, lo que pretende es que se modifique el artículo 92 del Código Civil, para que en el caso de separación y divorcio, sean los jueces determinen el modo más eficaz de satisfacer las necesidades del menor.

Expone la segunda moción la Sra. Concejala del Grupo Municipal Mixto, Dña. M^a José Almendros Corredor, solicitando del Pleno su aprobación.

Por parte del Grupo Municipal Independiente, el Sr. Concejal D. Pascual Blanco López, reconoce que la moción es interesante, pero al igual que ocurría en la comisión, se vieron las ventajas y los inconvenientes que tenía. Desde su grupo, se ha informado de cómo se puede llevar. Se esta estudiando. Confía en que al final se llegue a un entendimiento. Falta en la moción, concienciar a los ciudadanos, ya que los espacios para ser ocupados por personas discapacitadas, se ocupan por otros. No aprueban la moción, porque entiende que se puede trabajar en más profundidad. Por parte de la jefatura de policía se seguirá trabajando en ello. No entienden la moción.

AYUNTAMIENTO DE ALMANSA LIBRO DE PLENOS 2012

Por parte del Grupo Municipal Popular, el Sr. Concejal D. Javier Bueno Gil, manifiesta que este problema ya se había visto con anterioridad y no se ha llegado a ninguna solución. No considera esta propuesta y se brinda a trabajar con ella para buscar respuesta sobre el tema.

Por el Grupo Municipal Socialista, el Sr. Concejal D. José E. Mejías Landete, manifiesta que su postura es positiva. El Ayuntamiento tiene la obligación de velar por los ciudadanos. Es una medida a priori y sencilla que puede llevar a unos beneficios. Es un principio que se debe seguir con cualquier persona que no se puede beneficiar con la tarjeta. Su voto va a ser favorable.

La Sra. Almendros, manifiesta que desde Democracia por Almansa, son imparciales, congruentes y sensatos. Vota lo que cree que es bueno para Almansa y el Equipo de Gobierno está perdiendo la oportunidad en mayúsculas de hacer algo por aquellas personas discapacitadas y que no tiene ningún coste para el Ayuntamiento. Es una medida para ayudar a la discapacidad, para que paguen la mitad. Les están llamando tramposos cuando dicen que se mercadeaba con las tarjetas de discapacidad. Estos términos no se pueden utilizar.

Por último, tras el debate, por el Sr. Alcalde-Presidente, se manifiesta que con once votos en contra de los Sres. Concejales del Grupo Municipal Popular y Grupo Municipal Independiente y diez votos a favor de los Sres. Concejales del Grupo Municipal Socialista y Grupo Municipal Mixto, se rechaza la moción presentada.

Expone la tercera moción el Sr. Concejal del Grupo Municipal Socialista, D. Fco. Javier Pardo Tornero, solicitando del Pleno su aprobación.

Por parte del Grupo Municipal Mixto, la Sra. Concejala Dña. M^a José Almendros Corredor, manifiesta que su voto va a ser favorable porque entiende que la mejor sanidad para los ciudadanos es la sanidad pública.

Por parte del Grupo Municipal Independientes, el Sr. Concejal D. Antonio López Cantos, manifiesta que con esta moción se sabe que el Partido Municipal Socialista busca la mejor sanidad para el pueblo, pero va hacer falta un milagro para que se mantenga la sanidad pública y también la privada. La sanidad además de buenas voluntades del Grupo Socialista y manifestaciones se hace con dinero. Además, hace una serie de apreciaciones, constata lo que se dice en la moción, como que se ha dejado de prestar servicios como es la unidad del dolor, que es una unidad muy especializada que desde que estaba el Partido Socialista que tenía anteriormente el hospital, se intentó pasar a Albacete porque así se trataría mejor. La unidad de observación en urgencias, en ningún momento se ha quitado. Hematología y otras especialidades, dicen que ha desaparecido, cuando se van a seguir prestando en el hospital. El número de facultativos y especialistas, dicen que también se ha reducido, y sin embargo les van a seguir atendiendo los mismos. Hablan de volver a desplazarse a Albacete, y afirma que en ningún caso tendrá que desplazarse. No está nada contrastado. Entiende que queriendo lo mejor que quieren para la sanidad de su pueblo, deberían de contrastar la información. El hospital funciona y está igual que antes. Los facultativos van a tener que trabajar más.

Por parte del Grupo Municipal Popular, el Sr. Concejal D. José Fco. Gil García, le dice al Sr. Pardo que se ha corregido la moción. Los colectivos se han colgado la medalla diciendo que es gracias a la presión y a los movimientos que han tenido lugar. Lo que salga bien será mérito de ellos. El Equipo de Gobierno, lo que esta haciendo es trabajar para que se mantengan los servicios. La unidad del dolor se va a trasladar a Albacete. En cuanto a la unidad de observación, ha vuelto al

AYUNTAMIENTO DE ALMANSA LIBRO DE PLENOS 2012

lugar que originariamente tenía. En cuanto a la cifra del 30% que dice el Partido Municipal Socialista, no sabe de donde la han sacado. Van a seguir trabajando en ello. Toda la Comarca de Almansa y el Valle de Ayora, están perfectamente atendidos, reconocidos y no han notado diferencia respecto a la anterior gerencia.

El Sr. Pardo, manifiesta que los ciudadanos están cansados de oír una cosa y de luego padecer otra, cuando van al hospital. Le pregunta al Sr. Gil que hospital es el que él conoce. No manejan datos erróneos ya que los datos sobre la lista de espera, vienen encabezados por un membrete de la Dirección General de atención sanitaria y calidad, son datos oficiales del SESCAM. Son tan oficiales como que desglosa por áreas e incide más en cuales hay un aumento de la lista de espera. Alguien está desinformado y el Equipo de Gobierno, es el que debería de estar más informado. Al Sr. López, le dice que llama pelota a al Sr. Jurado, y le dice que más vale ser pelota de los ciudadanos que pelota del Partido Popular. Le gustaría que estuviese en el lado de lo que defienden los ciudadanos de Almansa, una sanidad pública. Han vuelto algunos servicios, pero para una duración de un mes. Es una moción en defensa de los setecientos pacientes que esperan una ecografía, una prótesis, los que van a volver a Albacete y en defensa del Hospital de Almansa.

Por último, tras el debate, por el Sr. Alcalde-Presidente, se manifiesta que con once votos en contra de los Sres. Concejales del Grupo Municipal Popular y Grupo Municipal Independiente y diez votos a favor de los Sres. Concejales del Grupo Municipal Socialista y Grupo Municipal Mixto, se rechaza la moción presentada.

12. RUEGOS Y PREGUNTAS.

No se presentan.

Y no habiendo mas asuntos de los que tratar, se dio por finalizada la sesión, siendo las diecinueve horas y veinticinco minutos, extendiéndose la presente acta que, una vez leída y encontrada conforme, la firma el alcalde, conmigo, el secretario que la certifico.

EL ALCALDE,

LA SECRETARIA
EN FUNCIONES,

AYUNTAMIENTO DE ALMANSA LIBRO DE PLENOS 2012

ACTA NÚMERO 10 CORRESPONDIENTE A LA SESIÓN EXTRAORDINARIA CELEBRADA POR EL EXCMO. AYUNTAMIENTO EN PLENO EL VEINTISIETE DE JUNIO DE DOS MIL DOCE.

En la ciudad de Almansa, siendo las diecinueve horas y veinticinco minutos, del día **veintisiete de Junio de dos mil doce**, previamente convocados, se reunieron en la Casa Consistorial, bajo la presidencia del Sr. Alcalde, los concejales relacionados a continuación, asistidos por el Secretario de la Corporación, con el objeto de celebrar sesión extraordinaria en segunda convocatoria.

ASISTENTES:

D. Francisco J. Núñez Núñez ; Alcalde-Presidente.
D. Javier Sánchez Roselló ; 1º Tte. de Alcalde, Concejal de Desarrollo Urbanístico y Obras.
Dña. Antonia Millán Bonete ; 2º Tte. de Alcalde. Concejal de Desarrollo económico, Comercio, Industria, Cultura, Turismo y Consumo.
Dña. Pascuala Bernal Sánchez ; 3º Tte. de Alcalde, Concejal de Acción Social y Mayores.
D. José Francisco Gil García ; Concejal de Deportes, Sanidad Humana y Animal
D. Javier Bueno Gil ; 4º Tte. de Alcalde, Concejal de Hacienda, Recaudación, Policía, Movilidad Urbana y Patrimonio.
Dña. María José Tebar Oliva ; 5º Tte. de Alcalde, Concejal de Recursos Humanos, Educación y Servicios Municipales.
D. Israel Rico Iniesta ; Concejal de Juventud, Fiestas, Atención y Participación Ciudadana, Régimen Interior y Mejoras Urbanas..
D. Antonio López Cantos ; Concejal Grupo Independiente.
D. Pascual Blanco López ; Concejal de Medio Ambiente y Parques y Jardines.
Dña. Ana Cristina Tomás López ; Concejala de Inmigración, Igualdad, Plan Local de Drogas y Turismo y Hermanamiento.
Dña. M^a José Almendros Corredor ; Concejala Grupo Mixto.
D. Fco. Javier Pardo Tornero ; Concejal Grupo Socialista.
Dña. Amaya Villanueva Peña ; Concejal Grupo Socialista.
D. Manuel Serrano Sánchez ; Concejal Grupo Socialista.
Dña. Clara López Amorós ; Concejal Grupo Socialista.
D. Francisco Javier Gimeno García ; Concejal Grupo Socialista.
Dña. Pilar Callado García ; Concejal Grupo Socialista.
D. Juan Manuel Jurado Romero ; Concejal Grupo Socialista.
D. Bautista Carrión Pérez ; Concejal Grupo Socialista.
D. José Enrique Megías Landete ; Concejal Grupo Socialista.
Dña. Inmaculada Carbó Fons ; Secretaria General en Funciones.

AYUNTAMIENTO DE ALMANSA LIBRO DE PLENOS 2012

Abierto el acto por la presidencia, se procedió a debatir los asuntos siguientes, incluidos en el orden del día:

SECRETARÍA

1. APROBACIÓN, SI PROCEDE, DEL PRESUPUESTO DEL AYUNTAMIENTO DE ALMANSA CORRESPONDIENTE AL EJERCICIO 2012 Y SUS BASES DE EJECUCIÓN.
2. APROBACIÓN, SI PROCEDE, DE LA PLANTILLA MUNICIPAL PARA EL EJERCICIO 2012.

1. APROBACIÓN, SI PROCEDE, DEL PRESUPUESTO DEL AYUNTAMIENTO DE ALMANSA CORRESPONDIENTE AL EJERCICIO 2012 Y SUS BASES DE EJECUCIÓN.

Previo dictamen emitido por la Comisión Informativa de Cuentas, Hacienda y Patrimonio, en su sesión celebrada el pasado día 25 de Junio de 2.012, cuyo contenido es el siguiente:

*** El Sr. Presidente da cuenta del presupuesto elaborado para el ejercicio de 2012, que resume:

ESTADO DE CONSOLIDACIÓN DE GASTOS EJERCICIO 2012

CLASIFICACIÓN POR PROGRAMAS

IMPORTES EN EUROS

ÁREA DE GASTO	ENTIDAD LOCAL	SOCIEDAD MERCANTIL	TOTAL	AJUSTES Y ELIMINAC.	TOTAL CONSOLID.
0. DEUDA PÚBLICA	2.590.500,00	0	2.590.500,00	0	2.590.500,00
1. SERVICIOS PUBLICOS BASICOS	5.483.451,13	0,00	5.483.451,13	0,00	5.483.451,13
2. ACTUACIONES DE PROTEC. Y PROMOCION SOCIAL	2.638.014,67	0,00	2.638.014,67	0,00	2.638.014,67
3. PRODUC. BIENES PUBL. CARACTER PREFERENTE	4.141.820,48	0,00	4.141.820,48	0,00	4.141.820,48
4. ACTUACIONES DE CARÁCTER ECONOMICO	1.375.310,83	121.133,00	1.496.443,83	156.000,00	1.340.443,83
9. ACTUACIONES DE CARÁCTER GENERAL	5.000.902,89	0,00	5.000.902,89	0,00	5.000.902,89
TOTAL GENERAL	21.230.000,00	121.133,00	21.351.133,00	156.000,00	21.195.133,00

AYUNTAMIENTO DE ALMANSA LIBRO DE PLENOS 2012

CLASIFICACIÓN POR CATEGORÍAS ECONÓMICAS

IMPORTES EN EUROS

CAPÍTULO	ENTIDAD LOCAL	SOCIEDAD MERCANTIL	TOTAL	AJUSTES Y ELIMINAC.	TOTAL CONSOLID.
1. GASTOS DE PERSONAL	9.390.265,33	103.133,00	9.493.398,33	0,00	9.493.398,33
2. GASTOS CORRIENTES EN BIENES Y SERVICIOS	6.847.814,60	16.300,00	6.864.114,60	6.000,00	6.858.114,60
3. GASTOS FINANCIEROS	713.328,35	0,00	713.328,35	0,00	713.328,35
4. TRANSFER. CORRIENTES	1.078.766,72	0,00	1.078.766,72	150.000,00	928.766,72
6. INVERSIONES REALES	1.069.325,00	1.700,00	1.071.025,00	0,00	1.071.025,00
7. TRANSFERENC. DE CAPITAL		0,00	0,00	0,00	0,00
8. ACTIVOS FINANCIEROS	240.000,00	0,00	240.000,00	0,00	240.000,00
9. PASIVOS FINANCIEROS	1.890.500,00	0,00	1.890.500,00	0,00	1.890.500,00
TOTAL GENERAL	21.230.000,00	121.133,00	21.351.133,00	156.000,00	21.195.133,00

AYUNTAMIENTO DE ALMANSA LIBRO DE PLENOS 2012

ESTADO DE CONSOLIDACIÓN DE INGRESOS EJERCICIO 2012

CAPÍTULO	ENTIDAD LOCAL	SOCIEDAD MERCANTIL	TOTAL	AJUSTES Y ELIMINAC.	TOTAL CONSOLID.
1. IMPUESTOS DIRECTOS	7.920.000,00	0,00	7.920.000,00	0,00	7.920.000,00
2. IMPUESTOS INDIRECTOS	160.000,00	0,00	160.000,00	0,00	160.000,00
3. TASAS, PRECIOS PUBLICOS Y OTROS INGRESOS	5.060.000,00	24.133,00	5.084.133,00	6.000,00	5.078.133,00
4. TRANSFERENC. CORRIENTES	6.520.000,00	97.000,00	6.617.000,00	150.000,00	6.467.000,00
5. INGRESOS PATRIMONIALES	330.000,00	0,00	330.000,00	0,00	330.000,00
6. ENAJENACIÓN INVERSIONES REALES	140.000,00	0,00	140.000,00	0,00	140.000,00
7. TRANSFERENCIAS CAPITAL	860.000,00	0,00	860.000,00	0,00	860.000,00
8. ACTIVOS FINANCIEROS	240.000,00	0,00	240.000,00	0,00	240.000,00
9. PASIVOS FINANCIEROS	0,00	0,00	0,00	0,00	0,00
TOTAL GENERAL	21.230.000,00	121.133,00	21.351.133,00	156.000,00	21.195.133,00

Y de las bases para su ejecución:

B A S E S D E E J E C U C I Ó N

DEL PRESUPUESTO GENERAL PARA EL EJERCICIO 2012

FUNDAMENTO LEGAL.

El Excmo. Ayuntamiento de Almansa, de conformidad con lo dispuesto en el artículo 165.1 del Real Decreto Legislativo 2/2004, de 5 de marzo, por el que se aprueba el Texto Refundido de la Ley Reguladora de las Haciendas Locales, establece las siguiente Bases de Ejecución del Presupuesto General para el ejercicio de 2012, con el fin de adaptar las disposiciones generales en materia presupuestaria a la organización y circunstancias de esta Entidad, así como conseguir una acertada gestión en la realización de los gastos y recaudación de los recursos que los financian. En el caso de prórroga del Presupuesto, estas Bases regirán, asimismo, durante dicho período.

BASE 1ª. DE LOS CRÉDITOS INICIALES Y FINANCIACIÓN MISMOS.

AYUNTAMIENTO DE ALMANSA LIBRO DE PLENOS 2012

1. Contenido del Presupuesto General.

A efectos de lo previsto en los artículos 164 y 165 del Texto Refundido de la Ley Reguladora de las Haciendas Locales, en el Presupuesto General se integran:

- a) El Presupuesto de la propia Entidad.
- b) Los estados de previsión de gastos e ingresos de la Empresa Municipal de Radiodifusión, "EMISORA MUNICIPAL DE ALMANSA, S.A."

El Presupuesto General atiende al cumplimiento del principio de estabilidad en los términos previstos en el Real Decreto Legislativo 2/2007, de 28 de diciembre, por el que se aprueba el Texto Refundido de la Ley General de Estabilidad Presupuestaria.

Se incorpora como anexo al Presupuesto General el programa anual de actuación, inversiones y financiación de la sociedad mercantil "SOCIEDAD ANÓNIMA DE PROMOCIÓN Y EQUIPAMIENTO DE SUELO DE ALMANSA" cuyo capital social está participado mayoritariamente por el Excmo. Ayuntamiento de Almansa, de conformidad con lo establecido por el artículo 166, 1-b del Texto Refundido de la Ley Reguladora de las Haciendas Locales.

2. Estructura presupuestaria.

La estructura presupuestaria se adapta a la establecida por la Orden EHA/3565/2008 de 3 de diciembre del Ministerio de Economía y Hacienda, por la que se establece la estructura de los Presupuestos de las Entidades Locales.

La aplicación presupuestaria del Estado de Gastos, cuya expresión cifrada constituye el crédito presupuestario, vendrá definida por la conjunción de las clasificaciones por programas (integrada por tres dígitos: área de gasto, política de gasto y grupo de programas) y económica (formada por cinco dígitos: capítulo, artículo, concepto y subconcepto), al nivel de grupos de programas y subconceptos, respectivamente.

Las previsiones incluidas en los Estados de Ingresos se estructuran de acuerdo con la clasificación económica, integrada por cinco dígitos, el primero relativo al capítulo, el segundo al artículo, el tercero al concepto y los dos últimos al subconcepto.

BASE 2ª. DE LA DELIMITACIÓN Y SITUACIÓN DE LOS CRÉDITOS DEL PRESUPUESTO DE GASTOS.

1. Niveles de aplicación presupuestaria y de vinculación jurídica de los créditos.

Los créditos para gastos se destinarán exclusivamente a la finalidad específica para la cual hayan sido autorizados en el Presupuesto General, o por sus modificaciones debidamente aprobadas.

AYUNTAMIENTO DE ALMANSA LIBRO DE PLENOS 2012

Los créditos autorizados tienen carácter limitativo y vinculante, por lo que no podrán adquirirse compromisos de gastos en cuantía superior al importe de aquellos, siendo nulos de pleno derecho los acuerdos, resoluciones y actos administrativos que infrinjan la expresada norma, sin perjuicio de las responsabilidades a que haya lugar.

El control contable se realizará sobre la aplicación presupuestaria, definida en el apartado 2 de la Base anterior.

La vinculación jurídica de los créditos para gastos queda establecida en el nivel de grupos de programas respecto a la clasificación por programas, y al nivel de artículo respecto a la clasificación económica, excepto los créditos ampliables que tendrán carácter de vinculantes al nivel de aplicación presupuestaria y los créditos de personal que lo estarán a nivel de capítulo.

2. Situación de los créditos.

Los créditos consignados en el Presupuesto de Gastos, así como los procedentes de las modificaciones presupuestarias, podrán encontrarse, con carácter general, en cualquiera de las tres situaciones siguientes:

a) Créditos disponibles, situación en la que estarán, en principio, todos los créditos para gastos.

b) Créditos retenidos pendientes de utilización, situación a la que pasarán los créditos disponibles como consecuencia de la expedición por la Intervención de certificación sobre existencia de saldo suficiente y reserva de un crédito, en cuantía determinada, para la autorización de un gasto o de una transferencia de crédito.

c) Créditos no disponibles, situación que se deriva del acto mediante el cual se bloquea la totalidad o parte del saldo de crédito asignado a una aplicación presupuestaria, declarándolo como no susceptible de utilización.

La declaración de no disponibilidad de créditos, así como su reposición a disponible, corresponderá al Pleno de la Corporación.

3. Disponibilidad de los créditos con financiación afectada:

De conformidad con lo dispuesto en los apartados a y b del artículo 173.6 del Texto Refundido de la Ley Reguladora de las Haciendas Locales, la disponibilidad de los créditos que se encuentren en estas circunstancias estará condicionada a la existencia de documentos fehacientes que acrediten compromisos firmes de aportación o a la concesión de las autorizaciones previstas en el artículo 53 del Texto Refundido de la Ley Reguladora de las Haciendas Locales en lo relativo a operaciones de préstamo.

BASE 3ª. DE LAS MODIFICACIONES PRESUPUESTARIAS.

1. Créditos extraordinarios y suplementos de créditos.

Cuando haya de realizarse un gasto específico y determinado que no pueda demorarse hasta el ejercicio siguiente, y para el que no exista crédito o sea insuficiente el

AYUNTAMIENTO DE ALMANSA LIBRO DE PLENOS 2012

previsto y no ampliable el consignado, el Alcalde ordenará la incoación del expediente de concesión de crédito extraordinario, en el primer caso, o de suplemento de crédito, en el segundo, especificando la concreta aplicación presupuestaria a incrementar y el medio o recurso que ha de financiar el aumento que se propone.

Los créditos extraordinarios y suplementos de crédito se podrán financiar indistintamente con alguno o algunos de los siguientes recursos:

- a) Con cargo al Remanente Líquido de Tesorería.
- b) Con nuevos o mayores ingresos recaudados sobre los totales previstos en algún concepto del Presupuesto corriente.
- c) Mediante anulaciones o bajas de créditos de otras aplicaciones de gastos no comprometidas, cuyas dotaciones se estimen reducibles sin perturbación del respectivo servicio.
- d) Los procedentes de operaciones de crédito en los supuestos y condiciones establecidas en el apartado 5 del artículo 177 del Texto Refundido de la Ley Reguladora de las Haciendas Locales.

La propuesta de modificación, acompañada de Memoria justificativa, será sometida por el Presidente a la aprobación del Pleno del Ayuntamiento, previo informe de la Intervención y dictamen de la Comisión Especial de Cuentas.

La aprobación de los expedientes por el Pleno se realizará con sujeción a los mismos trámites y requisitos que los Presupuestos a que se refieren el artículo 169 del Texto Refundido de la Ley Reguladora de las Haciendas Locales.

2. Ampliaciones de créditos.

Ampliación de crédito es la modificación al alza del Presupuesto de Gastos que se concreta en el aumento de crédito presupuestario en alguna de las aplicaciones declaradas ampliables, como consecuencia de haberse producido el reconocimiento del derecho de un ingreso específico afectado que excede de la consignación prevista en el correspondiente concepto de ingresos.

Se considerarán aplicaciones ampliables aquéllas que correspondan a gastos financiados con recursos expresamente afectados.

De las previsiones contenidas en el Presupuesto, tendrán la consideración de ampliables, las que a continuación se detallan:

- La aplicación 930-820.01 "Intervención. Préstamos Seg. Social", con cargo a los mayores ingresos procedentes del concepto 820.01 "Reintegros de Préstamos de la Seg. Social".

AYUNTAMIENTO DE ALMANSA LIBRO DE PLENOS 2012

- La aplicación 930-830.01 "Intervención. Préstamos al Personal", con cargo a los mayores ingresos procedentes del concepto 830.01. "Reintegros de Préstamos al personal.

Los expedientes de ampliación de créditos, en los que se especificarán los medios o recursos que han de financiar los mayores gastos, y que acrediten el efectivo reconocimiento de los mayores derechos sobre los previstos en el presupuesto de Ingresos que se encuentren afectados al crédito que se desea ampliar, se someterán a la aprobación del Alcalde-Presidente, previo informe de la Intervención.

3. Transferencias de créditos.

A) Concepto.

Transferencia de crédito es aquella modificación del Presupuesto de Gastos mediante la que, sin alterar la cuantía total del mismo, se imputa el importe total o parcial de un crédito a otras aplicaciones presupuestarias con diferente vinculación jurídica.

B) Regulación y Órganos competentes para su autorización.

Las transferencias que se refieran a altas y bajas de créditos de personal, aunque pertenezcan a distintas Áreas de gasto, y las transferencias entre aplicaciones presupuestarias pertenecientes a la misma Área se someterán a la aprobación del Alcalde, previo informe de la Intervención y a propuesta de los respectivos Concejales, o por iniciativa propia.

Las transferencias entre aplicaciones pertenecientes a distintas Áreas de gasto (excluidas las referidas a créditos para gastos de personal) se someterán a la aprobación del Pleno Municipal, siendo de aplicación los trámites y requisitos indicados en el número 1 de esta base.

C) Limitaciones.

Las transferencias de crédito de cualquier clase estarán sujetas a las siguientes limitaciones:

a) No afectarán a los créditos ampliables ni a los extraordinarios concedidos durante el ejercicio.

b) No podrán minorarse los créditos que hayan sido incrementados con suplementos o transferencias, salvo cuando afecten a créditos de personal, ni los créditos incorporados como consecuencia de remanentes no comprometidos procedentes de Presupuestos cerrados.

c) No incrementarán créditos que como consecuencia de otras transferencias hayan sido objeto de minoración, salvo cuando afecten a créditos de personal.

Las anteriores limitaciones no afectarán a las transferencias de crédito que se refieran a programas de imprevistos y funciones no clasificadas ni serán de aplicación cuando se trate de créditos modificados como consecuencia de reorganizaciones administrativas aprobadas por el Pleno Municipal.

AYUNTAMIENTO DE ALMANSA LIBRO DE PLENOS 2012

4. Tramitación de los expedientes de generación de créditos y de incorporación de remanentes de crédito.

Los expedientes de generación de créditos por ingresos de naturaleza no tributaria previstos en el artículo 181 del Texto Refundido de la Ley Reguladora de las Haciendas Locales, en los que se acreditarán los recursos que financian los gastos, previo informe de la Intervención, se someterán a la aprobación del Alcalde.

Los expedientes de incorporación de remanentes de crédito, en los que se especificarán por cada uno de los que se incorpore la situación en que se encuentran conforme al artículo 182 del Texto Refundido de la Ley Reguladora de las Haciendas Locales, se someterán de la misma forma a la aprobación del Alcalde una vez informados por la Intervención.

5. Bajas por anulación.

Respecto a las modificaciones presupuestarias que integren bajas por anulación, se estará a lo dispuesto en los artículos 49 y siguientes del Real Decreto 500/1990.

Corresponde al Pleno de la Corporación la aprobación de las bajas por anulación de créditos.

BASE 4ª. NORMAS DE EJECUCIÓN DE LOS CREDITOS PRESUPUESTARIOS.

1. Fases del proceso de Gastos.

La ejecución de los créditos consignados en el Presupuesto de Gastos se efectuará tramitando las fases previstas en los artículos 184 del Texto Refundido de la Ley Reguladora de las Haciendas Locales, y 52 del Real Decreto 500/1990, de 20 de abril, con el contenido y alcance siguientes:

a) Autorización de gasto (fase A) es el acto mediante el cual se acuerda la realización de un gasto determinados por una cuantía cierta o aproximada, reservando a tal fin la totalidad o parte de un crédito presupuestario.

La autorización constituye el inicio del procedimiento de ejecución del gasto, si bien no implica relaciones con terceros externos a la Entidad local.

b) Disposición o compromiso de gasto (fase D) es el acto mediante el cual se acuerda, tras el cumplimiento de los trámites legalmente establecidos, la realización de gastos, previamente autorizados, por un importe exactamente determinado.

La disposición o compromiso es un acto con relevancia jurídica para con terceros, vinculando a la Entidad Local a la realización de un gasto concreto y determinado tanto en su cuantía como en las condiciones de ejecución.

c) Reconocimiento y liquidación de la obligación (fase O) es el acto mediante el cual se declara la existencia de un crédito exigible contra la Entidad derivado de un gasto autorizado y comprometido.

AYUNTAMIENTO DE ALMANSA LIBRO DE PLENOS 2012

d) Ordenación del pago (fase P) es el acto mediante el cual el ordenador de pagos, en base a una obligación reconocida y liquidada, expide la correspondiente orden de pago contra la Tesorería Municipal.

2. Competencias en la ejecución del Presupuesto de Gastos.

a) Dentro de los créditos disponibles en el presupuesto, corresponde la autorización y disposición de gastos:

Al Pleno de la Corporación, para:

- La concertación de las operaciones de crédito cuya cuantía acumulada, dentro del ejercicio económico, exceda del 10 por 100 de los recursos ordinarios del Presupuesto, salvo las de tesorería, que le corresponderán cuando el importe acumulado de las operaciones vivas en cada momento supere el 15 por 100 de los recursos corrientes liquidados en el ejercicio anterior, todo ello de conformidad con lo dispuesto en el artículo 52.2 del Texto Refundido de la Ley Reguladora de las Haciendas Locales.

- Las contrataciones y concesiones de toda clase cuando su importe supere el 10 por 100 de los recursos ordinarios del Presupuesto, así como los contratos y concesiones plurianuales cuando su duración sea superior a cuatro años y los plurianuales de menor duración cuando el importe acumulado de todas sus anualidades supere el porcentaje indicado, referido a los recursos ordinarios del Presupuesto del primer ejercicio.

- La adquisición de bienes y derechos cuando su valor supere el 10 por 100 de los recursos ordinarios del Presupuesto.

- Los demás que expresamente le confieran las Leyes.

Al Presidente o Concejal en quien delegue, para:

- La contratación de las operaciones de crédito, las contrataciones y concesiones de toda clase, así como la adquisición de bienes y derechos dentro de los límites de su competencia.

- Las demás que expresamente le atribuyan las Leyes y aquellas que la legislación del Estado o de la Comunidad Autónoma asigne al municipio y no encomiende a otros órganos municipales.

Por Decreto de Alcaldía número 3.033, de fecha 21 de diciembre de 2011, se delega la autorización y disposición de gastos hasta la cantidad de 200.000,00 euros, en materias de su competencia en los Concejales siguientes: Don Javier Sánchez Roselló, Delegado de Desarrollo Urbanístico y Obras; Doña Antonia Millán Bonete, Delegada de Desarrollo Económico, Comercio, Cultura, Turismo y Consumo; Doña Pascuala Bernal Sánchez, Delegada de Acción Social y Mayores; y Don Javier Bueno Gil, Delegado de Hacienda, Recaudación, Policía, Movilidad Urbana y Patrimonio.

AYUNTAMIENTO DE ALMANSA LIBRO DE PLENOS 2012

b) Reconocimiento o liquidación de obligaciones. El reconocimiento de las obligaciones, una vez adoptado legalmente el compromiso de gastos, corresponderá al Alcalde o Concejales en quien delegue.

c) Ordenación del pago. La ordenación de pagos de aquéllas obligaciones previamente reconocidas corresponderá al Alcalde de esta Entidad Local. Las Órdenes de pago deberán acomodarse al plan de disposición de fondos que se establezca por el Presidente, teniendo prioridad en todo caso los gastos de personal y las obligaciones contraídas en ejercicios anteriores.

3. Procedimiento para la autorización y disposición de gastos.

Para iniciar cualquier proceso de gasto es imprescindible saber qué es lo que se va a hacer, su cuantía, dónde se va a emplear, así como todos los documentos necesarios para su propuesta según se trate del gasto que va a comprometer la Corporación (obras, gestión de servicios públicos, suministros, consultoría y asistencia y de los servicios), determinando su objeto, cuestión que ha de especificarse también a la hora de conceder una subvención.

Los diferentes Servicios deberán realizar los trámites necesarios para la autorización y disposición del gasto. A estos efectos se deberá tener muy en cuenta que todos aquellos gastos que han de ser objeto de expediente de contratación, aunque sea contratación menor, tendrán su canalización a través de la Sección correspondiente de la Secretaría General con todos los documentos y requisitos que la normativa legal les exige.

Se procederá gradualmente a la contratación agrupada de los gastos correspondientes al Capítulo 2. "Gastos en Bienes Corrientes y Servicios".

4. Documentos necesarios para el reconocimiento de la obligación.

Previamente al reconocimiento de la obligación habrá de acreditarse documentalmente ante el Órgano competente para reconocer las obligaciones, la realización de la prestación o el derecho del acreedor y todo ello de conformidad con las resoluciones aprobatorias de la autorización y compromiso del gasto.

Para el reconocimiento de la obligación se remitirá a la Intervención de Fondos, a efectos de su fiscalización y remisión al órgano competente, las facturas y/ o certificaciones conformadas por el Jefe del Servicio o los Servicios Técnicos correspondientes, implicando dicho acto que el servicio, obra o suministro se ha realizado de acuerdo con las condiciones establecidas.

Las facturas deberán contener, como mínimo, los siguientes datos:

- Identificación clara de la Entidad receptora (Nombre, domicilio y CIF del Ayuntamiento).
- Nombre o razón social del proveedor o contratista, Número o Código de Identificación Fiscal y domicilio del expedidor.
- Número y fecha de la factura.

AYUNTAMIENTO DE ALMANSA LIBRO DE PLENOS 2012

- Servicio que efectuó el encargo.
- Descripción suficiente del servicio o suministro.
- Número y clase de unidades servidas y precios unitarios.
- Importe de la factura que constituirá la base imponible del IVA, señalando tipo impositivo, importe del IVA y precio total.

Las certificaciones de obra deberán ser expedidas por el Técnico Director correspondiente, con relación clara y precisa, expresando la obra, acuerdo que la autorizó, y en su caso, la fecha del documento administrativo de formalización, cantidad a satisfacer, período a que corresponde, aplicación del Presupuesto a que deba imputarse, según lo informado por la Intervención. A las certificaciones se unirán los estados de medición y valoración correspondiente, los cuales tendrán la misma estructura que el presupuesto de la obra.

Los créditos a favor de los proveedores por la adquisición de bienes y servicios, podrán ser objeto de cesión conforme a derecho, si bien será necesario que previamente se haya comunicado al Excmo. Ayuntamiento por escrito los nombres del beneficiario de la cesión y del cedente, recabando la oportuna autorización.

Atendiendo a la naturaleza del gasto, los documentos suficientes para el reconocimiento de obligaciones serán los siguientes:

a) En los gastos de personal (Capítulo 1), se observarán las siguientes reglas:

Las retribuciones del personal se justificarán mediante el listado informático comprensivo de la relación del personal y sus retribuciones, acreditativo de que el personal relacionado ha prestado efectivamente servicios en el período correspondiente.

En otros conceptos, cuyo gasto esté destinado a satisfacer servicios prestados por empresa o entidad ajena, será precisa la presentación de la correspondiente factura.

b) En los gastos en bienes corrientes y servicios (Capítulo 2), con carácter general, se exigirá la presentación de factura.

c) En los gastos financieros (Capítulos 3 y 9), se exigirán los justificantes remitidos por la Entidad financiera, debidamente conformados por la Intervención de Fondos.

d) Respecto a las transferencias corrientes y de capital (Capítulos 4 y 7), para justificar la aplicación de la subvención concedida, se requerirá, con carácter general, la aportación de documentos originales o copias compulsadas acreditativos del gasto realizado e informe del Jefe del Servicio de que se han cumplido las condiciones acordadas.

e) En los gastos de inversión (Capítulo 6), el proveedor o contratista deberá presentar factura. En el caso de obras se remitirá certificación de la misma.

f) La concesión de anticipos al personal (Capítulo 8), se justificará con la solicitud del interesado y la diligencia del Jefe del Servicio de Personal acreditativa que su concesión se ajusta a la normativa establecida en la Base 15.

AYUNTAMIENTO DE ALMANSA LIBRO DE PLENOS 2012

5. Exigencia común a toda clase de pagos.

El Tesorero Pagador exigirá la identificación de las personas a quienes pague cuando para él fuesen desconocidas mediante dos testigos de buena reputación, y, a ser posibles contribuyentes. No quedará exento de responsabilidad directa y personal si se incumpliese dicho requisito.

El Tesorero será responsable si se efectúan pagos: sin la exhibición, para ser anotado, del número del Documento Nacional de Identidad; sin acreditar estar al corriente en el pago del Impuesto de Actividades Económicas o sin efectuar las retenciones a cuenta del Impuesto sobre la Renta de las Personas Físicas. La falta de estos requisitos le hará responsable con arreglo a las Leyes.

Los pagos a personas que no supiesen firmar o estuviesen imposibilitadas, exigirán la impresión de la huella dactilar del interesado en el documento.

Los que actúen como representantes de herencias acreditarán, con la documentación respectiva, que obran con suficiente autorización de los titulares de las mismas. Respecto a incapacitados y menores se entenderán con los representantes legales.

6. Acumulación de las fases que integran el proceso de gestión del gasto, u operaciones mixtas.

En un solo acto administrativo, se podrá acumular la autorización y la disposición del gasto cuando se conozca ciertamente la cantidad que va a suponer el servicio, obra o suministro a realizar. Asimismo, se podrán acumular en un solo acto las fases de autorización, disposición y reconocimiento o liquidación de la obligación, cuando se refieran a gastos de carácter ordinario sin incluirse los extraordinarios para inversión.

En todo caso para que proceda la acumulación de las distintas fases de gestión del gasto, será requisito imprescindible que el órgano que adopte la decisión, tenga competencia originaria, delegada o desconcentrada para acordar todas y cada una de las fases que en las resoluciones se incluyan.

BASE 5ª. DE LOS GASTOS DE CARÁCTER PLURIANUAL.

La autorización o realización de los gastos de carácter plurianual se subordinará al crédito que para cada ejercicio autorice el correspondiente Presupuesto General.

Podrán adquirirse compromisos de gastos que hayan de extenderse a ejercicios posteriores a aquél en que se autoricen, siempre que su ejecución se inicie en el propio ejercicio y que, además, se encuentren en los supuestos previstos en el artículo 174 del Texto Refundido de la Ley Reguladora de las Haciendas Locales.

BASE 6ª. DE LOS GASTOS DE PERSONAL.

1. Retribuciones del personal activo.

Con efectos de 1 de enero de 2012, las retribuciones del personal al servicio del Ayuntamiento, no podrán experimentar ningún incremento respecto a las vigentes a 31 de diciembre de 2011, en términos de homogeneidad para los dos períodos de la comparación, tanto por lo que respecta a efectivos de personal como a la antigüedad del mismo.

En consecuencia, a partir del 1 de enero de 2012 no experimentarán ningún incremento las cuantías de las retribuciones y de la masa salarial, en su caso, establecidas en la Ley 39/2010, de 22 de diciembre, de Presupuestos Generales del Estado para el año 2011.

Durante el ejercicio 2012, no se realizarán aportaciones a planes de pensiones de empleo o contratos de seguro colectivo que incluyan la cobertura de la contingencia de jubilación.

Todo ello debe entenderse sin perjuicio de las adecuaciones retributivas que, con carácter singular y excepcional, resultan imprescindibles por el contenido de los puestos de trabajo, por la variación del número de efectivos asignados a cada programa o por el grado de consecución de los objetivos fijados al mismo, siempre con estricto cumplimiento de lo dispuesto en los artículos 23 y 24 de la Ley 30/1984, de 2 de agosto, de Medidas para la Reforma de la Función Pública.

Los acuerdos, convenios o pactos que impliquen crecimientos retributivos superiores deberán experimentar la oportuna adecuación, deviniendo inaplicables en caso contrario las cláusulas que se opongan a lo establecido en la presente Base.

2. Complemento de productividad y gratificaciones por servicios extraordinarios.

A. El complemento de productividad.

El complemento de productividad retribuirá el especial rendimiento, la actividad y dedicación extraordinaria, el interés o iniciativa con que se desempeñen los puestos de trabajo, siempre que redunden en mejorar el resultado del mismo.

Cada Concejalía, de acuerdo con las disponibilidades presupuestarias y los criterios que al efecto establezcan las Concejalías de Personal y Hacienda, fijará la cuantía individual del complemento de productividad, de acuerdo con las siguientes normas:

Primera: Las órdenes de tareas que conlleven el pago de productividades, deberán estar previamente informadas por escrito por el jefe de área y rubricadas por el Concejal Delegado.

Segunda: La valoración de la productividad deberá realizarse en función de circunstancias relacionadas directamente con el desempeño del puesto de trabajo y la consecución de los resultados u objetivos asignados al mismo en el correspondiente programa.

AYUNTAMIENTO DE ALMANSA LIBRO DE PLENOS 2012

Tercera: En ningún caso las cuantías asignadas por el citado complemento durante un período de tiempo originarán ningún tipo de derecho individual respecto a las valoraciones o apreciaciones correspondientes a los períodos sucesivos.

Cuarta: La cuantía de las productividades no podrá exceder anualmente del 30% del importe percibido por un trabajador en concepto de retribuciones básicas y complemento de destino.

Quinta: Todos los meses se informará a la Junta de Personal de las cantidades que mensualmente se concedan por este concepto.

Sexta: Los supuestos en los que una tarea extraordinaria puede ser retribuida por el concepto de productividad son los siguientes:

- a) Por la realización de funciones superiores a las reconocidas en la plaza ocupada, siempre y cuando exista una plaza de superior categoría a la que ejercer una futura promoción. Dicha cuantía se suprimirá cuando se ejecute la promoción.
- b) Por sustituciones muy puntuales y reconocidas, de superior jerárquico.
- c) Por sustituciones de distintas funciones de compañeros, por cualquiera de las ausencias o permisos recogidas en el convenio colectivo o acuerdo marco.
- d) Por aquellas tareas extraordinarias y concretas que vayan a ser desempeñadas por un área concreta y requieran de una especial dedicación por un trabajador, siempre que hayan sido planificadas con anterioridad,

El complemento de productividad podrá asignarse, en su caso, al personal funcionario del Ayuntamiento, excepto el sometido a la legislación laboral, que se regirá por lo dispuesto en el Convenio Colectivo.

B. Las gratificaciones.

Las gratificaciones por servicios extraordinarios, se concederán por el Concejal Delegado de Personal, previo informe de los Jefes de Área o Sección con el visto bueno del Concejal correspondiente, al personal del Ayuntamiento, excepto el sometido a la legislación laboral, dentro de los créditos asignados a tal fin. Todos los meses se informará a la Junta de Personal de las cantidades que mensualmente se concedan por este concepto.

Estas gratificaciones tendrán carácter excepcional, y solamente podrán ser reconocidas por servicios extraordinarios prestados fuera de la jornada normal de trabajo, sin que, en ningún caso, puedan ser fijas en su cuantía y ni periódicas en su devengo, ni originar derechos individuales en períodos sucesivos.

C. Modificación de las cuantías de los créditos.

De acuerdo con lo previsto en el apartado 1 de esta Base, el Alcalde-Presidente podrá modificar la cuantía de los créditos globales destinados a atender el complemento de productividad, las gratificaciones por servicios extraordinarios y otros incentivos al

AYUNTAMIENTO DE ALMANSA LIBRO DE PLENOS 2012

rendimiento, para adecuarla al número de efectivos asignados a cada programa y al grado de consecución de los objetivos fijados al mismo.

3. Oferta de empleo público y contratación de personal.

A lo largo del ejercicio 2012 no se procederá a la incorporación de nuevo personal, salvo el que pueda derivarse de la ejecución de procesos selectivos correspondientes a Ofertas de Empleo Público de ejercicios anteriores.

Durante el año 2012 no se procederá a la contratación de personal temporal, ni al nombramiento de personal estatutario temporal o de funcionarios interinos salvo en casos excepcionales y para cubrir necesidades urgentes e inaplazables.

4. Contratación de personal laboral con cargo a los créditos de inversiones.

Podrán formalizarse contrataciones de carácter temporal para la realización de obras o servicios, con cargo a los respectivos créditos de inversiones, siempre que concurran los siguientes requisitos:

a) Que la contratación tenga por objeto la realización por administración directa y con aplicación de la legislación sobre contratos de las Administraciones Públicas, de obras o servicios que tengan la naturaleza de inversiones.

b) Que tales obras o servicios correspondan a inversiones previstas y aprobadas en el Presupuesto.

c) Que las obras o servicios no puedan ser ejecutadas con el personal fijo de plantilla y no exista disponibilidad suficiente en el crédito presupuestario destinado a la contratación de personal.

d) Que la duración máxima de los contratos no exceda el tiempo de ejecución del proyecto para los que han sido formalizados y se dediquen en exclusiva al desarrollo de tareas específicas del mismo.

Los contratos habrán de formalizarse siguiendo las prescripciones de los artículos 15 y 17 del Real Decreto Legislativo 1/1995, de 24 de marzo, por el que se aprueba el Texto Refundido de la Ley del Estatuto de los Trabajadores, y de acuerdo a lo dispuesto en la Ley 53/1984, de 26 de diciembre, de Incompatibilidades del Personal al Servicio de la Administración Pública. En los contratos se hará constar, cuando proceda, la obra o servicio para cuya realización se formaliza el contrato y el tiempo de duración, así como el resto de las formalidades que impone la legislación sobre contratos laborales, eventuales o temporales. Los Concejales Delegados y los Jefes de servicio habrán de evitar el incumplimiento de las citadas obligaciones formales, así como la asignación de personal contratado para funciones distintas de las determinadas en los contratos, de los que pudiera derivarse derechos de permanencia para el personal contratado, actuaciones que, en su caso, podrán dar lugar a la exigencia de responsabilidades, de conformidad con el artículo 176 de la Ley 47/2003, de 26 de noviembre, General Presupuestaria.

AYUNTAMIENTO DE ALMANSA LIBRO DE PLENOS 2012

La información a los representantes de los trabajadores se realizará de conformidad con lo establecido en el Texto Refundido de la Ley del Estatuto de los Trabajadores.

La contratación podrá exceder del ejercicio presupuestario cuando se trate de la ejecución de obras o la realización de servicios que se extiendan a ejercicios posteriores y se encuentren vinculados a proyectos de inversión.

BASE 7ª. DE LAS INDEMNIZACIONES A PERCIBIR POR LOS MIEMBROS DE LA CORPORACIÓN Y PERSONAL DE LA MISMA POR COMISIONES DE SERVICIO (DIETAS Y GASTOS DE VIAJE).

Las comisiones de servicio serán ordenadas por el Alcalde en resolución que haga constar que es con derecho al percibo de dietas y gastos de viaje, por cuenta del Ayuntamiento, así como la duración y medio de locomoción a utilizar. Las cantidades que se devenguen se abonarán en la nómina del mes siguiente al que se realizaron.

1. Dietas.

Las indemnizaciones por dietas serán las siguientes:

	Cuantías diarias en euros			
	Por manutención	Por alojamiento	Dieta entera	Por ½ manutención
- Miembros Corporación.	53,34	102,56	155,90	26,67
- Grupos A, B, C, D y E.	37,40	65,97	103,37	18,70

Para los viajes que realicen los miembros de la Corporación dentro del territorio nacional, la indemnización por dietas, en concepto de manutención, será de 37,40 euros.

Los gastos de alojamiento se justificarán antes de 10 días, siendo necesario informe del Jefe de Área o Servicio de que se ha cumplido la misión, y, los días o fracción empleados. El importe a percibir por gastos de alojamiento será el realmente gastado y justificado, sin que su cuantía pueda exceder de las señaladas en el cuadro anterior.

Para la asistencia a cursos, jornadas, congresos, etc., de carácter formativo, directamente relacionados con su cometido en este Ayuntamiento, y en comisión de servicios formalmente encomendada por órgano competente de la Corporación, el Alcalde podrá autorizar excepcionalmente el reintegro de los gastos de alojamiento y manutención efectivamente realizados y justificados debidamente cuando vayan vinculados a la propia acción formativa.

2. Gastos de viaje.

AYUNTAMIENTO DE ALMANSA LIBRO DE PLENOS 2012

Toda comisión de servicio dará derecho a viajar por cuenta del Ayuntamiento en el medio de transporte que se determine al autorizar la comisión, indemnizándose por el importe del billete o pasaje utilizado.

El personal y los miembros de la Corporación podrán utilizar en las comisiones de servicio vehículos particulares u otros medios especiales de transporte cuando así se autorice en la orden de comisión. En el supuesto de utilización de vehículos particulares se indemnizará a razón de 0,19 euros por kilómetro recorrido, así como los gastos de peaje mediante la presentación del oportuno justificante. En el supuesto de utilización de taxis o vehículos de alquiler con o sin conductor, se podrá autorizar excepcionalmente en la orden de comisión que el importe a percibir por gastos de viaje sea el realmente gastado y justificado.

BASE 8ª. ASISTENCIAS.

Se abonarán asistencias a los miembros de los tribunales de oposiciones y concursos u órganos encargados de la selección de personal para su ingreso en el Ayuntamiento o de pruebas cuya superación sea necesaria para el ejercicio de profesiones o para la realización de actividades, siempre que dichos procesos de selección conlleven la realización de ejercicios escritos u orales, así como a los colaboradores técnicos, administrativos y de servicios de los órganos de selección, en aquellos casos que expresamente lo autorice la Concejalía de Personal.

La Concejalía de Personal clasificará a los mencionados órganos a efectos de la percepción de asistencia de sus miembros en la correspondiente categoría, siendo las cuantías a percibir las que se señalan en el Real Decreto 462/2002, de 24 de mayo, sobre indemnizaciones por razón del servicio.

En la actualidad, las cuantías son las siguientes:

	<u>Asistencia</u>
- Categoría primera: acceso al subgrupo A1:	
Presidente y Secretario.....	45,89
Vocales.....	42,83
- Categoría segunda: acceso a los subgrupos A2, B y C1:	
Presidente y Secretario.....	42,83
Vocales.....	39,78
- Categoría tercera: acceso al subgrupo C2 y Agrupaciones Profesionales:	
Presidente y Secretario.....	39,78
Vocales.....	36,72

Las cuantías señaladas se incrementarán en el 50 por 100 de su importe cuando las asistencias se devenguen por la concurrencia a las sesiones que se celebren en sábados o en días festivos.

AYUNTAMIENTO DE ALMANSA LIBRO DE PLENOS 2012

Una vez conocido el número de aspirantes, la Concejalía de Personal fijará para cada convocatoria el número máximo de asistencias que puedan devengarse teniendo en cuenta las sesiones previsibles según el número de aspirantes, el tiempo necesario para elaboración de cuestionarios, corrección de ejercicios escritos y otros factores de tipo objetivo. Dentro del límite fijado, el Presidente de cada órgano determinará el número concreto de las que corresponda a cada miembro de acuerdo con las actas de las sesiones celebradas.

Las asistencias se devengarán por cada sesión, determinada con independencia de si ésta se extiende a más de un día, devengándose una única asistencia en el supuesto de que se celebre más de una sesión en el mismo día.

Los gastos de asistencias del personal al servicio del Ayuntamiento que formen parte de los Tribunales, así como todos los necesarios para efectuarse la selección de que se trate, se harán con cargo a la aplicación presupuestaria 929-232.20. De la misma forma se cargará en esta aplicación los gastos ocasionados por asistencias del personal a cursos, cursillos, jornadas, etcétera.

BASE 9ª. ASIGNACIÓN A MIEMBROS DE LA CORPORACIÓN.

De conformidad con lo dispuesto en los artículos 73.3 y 75 de la Ley 7/1985, de 2 de abril, reguladora de las Bases del Régimen Local, en relación con el artículo 13 del Reglamento de Organización, Funcionamiento y Régimen Jurídico de las Entidades Locales, aprobado por Real Decreto 2.568/1986, de 28 de noviembre, y artículos 8, 12, 14 y 32 del Reglamento Orgánico Municipal, este Ayuntamiento acordó en sesión plenaria el régimen de retribuciones e indemnizaciones de los Miembros de la Corporación por razón de sus cargos, así como de las retribuciones del personal eventual de confianza, siendo las previstas para el año de 2012 las siguientes:

1. Retribuciones de los cargos de la Corporación con dedicación exclusiva o parcial:

	Retribución mensual	Pagas extraordinarias		Retribución anual
		Junio	Diciembre	
a) Concejales Dedicación exclusiva.....	2.131,80	2.131,80	2.131,80	29.845,20
b) Concejales Dedicación parcial (50%).....	1.065,90	1.065,90	1.065,90	14.922,60

El crédito presupuestario para el ejercicio 2012 se cifra en 181.558,30 euros.

2. Retribuciones personal eventual de confianza:

AYUNTAMIENTO DE ALMANSA LIBRO DE PLENOS 2012

	Retribución mensual	Pagas extraordinarias		Retribución anual
		Junio	Diciembre	
Secretaria Jefa Unidad.....	1.938,00	1.938,00	1.938,00	27.132,00
Secretaria de Grupo.....	1.162,80	1.162,80	1.162,80	16.279,20
Jefe de Gabinete Alcaldía.....	1.938,00	1.938,00	1.938,00	27.132,00

El crédito presupuestario para el ejercicio 2012 se cifra en 86.822,40 euros.

3. Asignación por asistencia a las sesiones de los órganos colegiados de Miembros de la Corporación que no tengan dedicación exclusiva o parcial.

Los miembros de la Corporación que no tengan dedicación exclusiva o parcial percibirán asistencias por la concurrencia efectiva a las sesiones de los órganos colegiados de que formen parte (Comisiones Informativas, Junta de Portavoces, Junta de Gobierno Local y Plenos), hasta un máximo de 600,00 euros mensuales para los Concejales con Delegación y hasta 360,00 euros mensuales para los Concejales sin Delegación.

No podrán devengarse mensualmente más de una asistencia por concejal.

Dichas cantidades serán pagadas una vez al mes, justificándose mediante certificación mensual expedida por la Secretaria General, acreditativa de los Concejales que han asistido a sesiones de los órganos colegiados municipales, al menos a una de las celebradas en el mes correspondiente.

El crédito presupuestario para el ejercicio 2012 se cifra en 51.840,00 euros.

4. Dotaciones económicas destinadas a los Grupos Políticos al objeto de atender los respectivos gastos de funcionamiento.

Todos los Grupos Políticos Municipales serán subvencionados anualmente con una cantidad fija de 6.000,00 euros, más otra variable de 1.200,00 euros por cada uno de los concejales miembros de cada uno de ellos. A partir de la aprobación definitiva del presupuesto del ejercicio 2012 la cuantía subvencionada pasará a ser una cantidad variable de 1.750,00 euros por cada uno de los concejales miembros de cada Grupo Político Municipal. En consecuencia, la dotación económica global anual se fija en 51.025,00 euros.

Los pagos de las subvenciones se realizarán en cada uno de los trimestres del año, por la cantidad trimestral que corresponda. Dichos pagos se realizarán con el carácter de pago “a justificar”, quedando obligados a justificar las cantidades percibidas en el plazo máximo de tres meses desde la percepción de los correspondientes fondos y a reintegrar las cantidades no justificadas.

AYUNTAMIENTO DE ALMANSA LIBRO DE PLENOS 2012

Los fondos que se reciban por este concepto serán situados en una cuenta corriente bancaria restringida para pagos que se titulará "Grupo Municipal XX. Subvención Ayuntamiento" de la que se podrá disponer con la firma mancomunada de un miembro del grupo y del Tesorero o cargo análogo de cada grupo o partido político. En las indicadas cuentas bancarias no se podrán efectuar otros ingresos que los procedentes de la Tesorería Municipal por el concepto de la subvención.

Las salidas de fondos se efectuarán exclusivamente mediante cheque, orden de transferencia bancaria y domiciliaciones, y sólo se destinarán al pago de los gastos de funcionamiento propios del grupo.

Los Grupos Políticos Municipales deberán llevar una contabilidad específica de la subvención referida mediante un libro de cuentas corrientes, donde se anotarán las entradas y salidas de fondos debidamente justificadas. Tales libros deberán ser diligenciados y selladas todas sus hojas, antes de su utilización, por la Intervención Municipal, estando a disposición del Pleno de la Corporación siempre que éste lo pida. Será válida, sin embargo, la realización de las anotaciones por cualquier procedimiento idóneo sobre hojas sueltas, las cuales habrán de ser encuadernadas correlativamente, para formar el mencionado libro, el cual será diligenciado antes de que transcurran los noventa días siguientes a la finalización del año correspondiente.

El citado libro y sus justificantes debidamente ordenados, deberán conservarse por los Grupos Políticos Municipales durante cuatro años, a partir del último asiento realizado.

Los criterios del gasto serán fijados por la Junta de Portavoces, teniendo en cuenta que las dotaciones económicas no podrán destinarse al pago de remuneraciones de personal de cualquier tipo al servicio de la Corporación, o a la adquisición de bienes que puedan constituir activos fijos de carácter patrimonial.

El tesorero o cargo análogo de cada grupo o partido político deberá justificar los fondos recibidos mediante certificación en la que se haga constar que se han aplicado a la finalidad prevista y se han anotado en el correspondiente Libro de Contabilidad, debiéndose adjuntar certificado bancario del saldo a fecha 31 de diciembre de cada año en la última justificación.

Todo lo establecido en esta Base podrá ser modificado por el Pleno de la Corporación, siempre que no afecte a los créditos globales destinados a retribuciones, asistencias e indemnizaciones. En el caso de establecer créditos superiores se requerirá la previa modificación presupuestaria.

BASE 10ª. DE LAS OPERACIONES DE CRÉDITO.

1. Operaciones de crédito a largo plazo.

Se autoriza al Alcalde-Presidente para que durante el ejercicio de 2012, acuerde la concertación de operaciones de crédito a largo plazo del interior, previstas en el Presupuesto o sus modificaciones, destinadas a financiar gastos de inversión. Respetando el límite máximo autorizado, el

AYUNTAMIENTO DE ALMANSA LIBRO DE PLENOS 2012

Alcalde-Presidente establecerá las características de las operaciones de crédito y las formalizará en representación del Ayuntamiento de Almansa.

Las disposiciones de las operaciones de crédito previstas en el párrafo 1 podrán realizarse fraccionadamente en los ejercicios 2013, 2014 y 2015.

Se autoriza al Alcalde-Presidente para que pueda modificar la financiación de las finalidades iniciales de las operaciones de crédito concertadas, ajustándolas a la ejecución de los gastos de inversión previstos, siempre que supongan transferencias de crédito entre aplicaciones presupuestarias pertenecientes a la misma Área de gasto.

2. Operaciones a corto plazo.

Se autoriza al Alcalde-Presidente para que pueda:

a) Realizar operaciones financieras activas que reúnan condiciones de liquidez y seguridad para rentabilizar los excedentes temporales de Tesorería.

b) Concertar operaciones de Tesorería, por plazo inferior a un año vencimiento máximo el 31 de diciembre, para cubrir déficit temporales de liquidez derivadas de las diferencias de vencimiento de pagos e ingresos.

3. Información al Pleno de la Corporación.

El Alcalde-Presidente, a través de la Concejalía de Hacienda, informará de las operaciones de crédito previstas en el apartado anterior a la Comisión de Hacienda en el plazo de treinta días naturales desde la concertación de las mismas.

BASE 11ª. DE ACCIONES JUDICIALES Y ADMINISTRATIVAS.

Se autoriza al Alcalde-Presidente para el ejercicio de acciones administrativas y judiciales, siempre que éstas tengan causa en asuntos derivados de la ejecución del Presupuesto.

BASE 12ª. DE LAS ÓRDENES DE PAGO.

1. La expedición de las órdenes de pago habrá de acomodarse al plan de disposición de Fondos de la Tesorería que se establezca por el Presidente, que como máximo tendrá una periodicidad mensual, y recogerá necesariamente la prioridad de los gastos de personal y de obligaciones contraídas en ejercicios anteriores. Mediante decreto del ordenador de pagos se materializarán las órdenes de pago que se expresarán en relaciones en las que se harán constar los importes brutos y líquido del pago, la identificación del acreedor y la aplicación presupuestaria correspondiente.

Cuando el reconocimiento de la obligación y la orden de pago se imputen a las mismas aplicaciones presupuestarias y obedezcan al cumplimiento de compromisos de igual naturaleza, la identificación de los acreedores y de los importes bruto y líquido se podrá

AYUNTAMIENTO DE ALMANSA LIBRO DE PLENOS 2012

reflejar en relaciones adicionales, y con base en éstas se podrá proceder al pago individual mediante transferencia de los fondos a las cuentas corrientes situadas en Bancos o Entidades financieras indicadas por los interesados, figurando como perceptor el Banco o Entidad financiera encargado de ejecutar las órdenes de transferencia.

2. Las órdenes de pago que puedan expedirse a justificar deberán ajustarse a las siguientes normas:

- La expedición y ejecución de las órdenes de pago a justificar deberá efectuarse previa la aprobación por el órgano competente de la autorización y disposición del gasto, aportándose informes sobre las circunstancias por las que no se pueden acompañar los documentos justificativos antes de la orden del pago e informe del Interventor al respecto.

- Los fondos librados a justificar podrán situarse a disposición de la persona autorizada en cuenta corriente bancaria abierta al efecto, o bien entregándose en efectivo al perceptor.

- El Tesorero deberá llevar un libro especial en donde se hagan constar los mandamientos de pago expedidos con el carácter de a justificar, en donde se inscribirá el perceptor y las cantidades pendientes de justificar, debiendo dar cuentas al Interventor de aquellas órdenes de pago libradas a justificar que no hayan sido justificadas en el plazo máximo de tres meses desde la percepción de los fondos.

- Los conceptos presupuestarios a los que son de aplicación las órdenes de pago a justificar, se limitan a los diversos conceptos de los capítulos 2 y 4 de la clasificación económica del presupuesto de gastos.

- La justificación de las órdenes de pago deberá efectuarse en el plazo indicado de tres meses como máximo, ante la Intervención de la Corporación, acompañando facturas y documentos auténticos o fotocopias compulsadas, que justifiquen la salida de fondos con la diligencia del jefe del servicio de haberse prestado el mismo, efectuado la obra o aportado el material correspondiente de plena conformidad. La cuenta con los documentos se adjuntará en la orden de pago, dándose cuenta al Tesorero para que anote en el libro correspondiente la fecha de aprobación de la misma. De no rendirse en los plazos establecidos la citada cuenta, se procederá a instruir de inmediato expediente de alcance de fondos contra la persona que recibió las cantidades a justificar, de conformidad con lo dispuesto al efecto en la Ley General Presupuestaria.

Sólo se podrán expedir órdenes a justificar en los siguientes supuestos:

- Que el perceptor no tenga pendiente de justificar por el mismo concepto presupuestario fondos librados a justificar.

- Que los fondos no se destinen a gastos de capital o inversión.

- Para atenciones de carácter periódico o repetitivo, en cuyo caso tendrán el carácter de anticipos de caja fija.

AYUNTAMIENTO DE ALMANSA LIBRO DE PLENOS 2012

Los perceptores de estas órdenes de pago deberán justificar la aplicación de las cantidades que reciban en el plazo de tres meses, salvo los anticipos de caja fija que se justificarán a lo largo del ejercicio presupuestario.

3. Los anticipos de caja fija se regirán por lo dispuesto en los artículos 73 a 76 del Real Decreto 500/1990, de 20 de abril, y por lo que a continuación se dispone:

a) Las aplicaciones presupuestarias cuyos gastos se podrán atender mediante anticipos de caja fija, serán las correspondientes a los conceptos de los capítulos 2 y 4 de la clasificación económica siguiente:

212 Reparaciones, mantenimiento y conservación de edificios.

220 Material de oficina.

226 Gastos diversos.

230 Dietas.

231 Locomoción.

480 Atenciones benéficas y asistenciales.

b) Límites cuantitativos: La cuantía global de todos los anticipos de caja fija no podrá sobrepasar la cantidad de 30.000,00 euros. Individualmente las cantidades que se perciban en concepto de caja fija no podrán ser superiores a la cifra de 5.000,00 euros. Debiendo antes de autorizarse las entregas de los anticipos emitirse informe por la Intervención sobre la posibilidad de llevarse a cabo sin perjudicar la Tesorería de la Corporación.

c) Régimen de reposiciones: Las órdenes de pago de reposición de fondos deberán ser aplicadas a las aplicaciones presupuestarias a que correspondan las cantidades justificadas, no pudiendo sobrepasar el importe de dichas justificaciones.

d) Situación y disposición de los fondos: Los fondos que los cajeros, pagadores y habilitadores, reciban serán situados por los perceptores en la Caja General de la Corporación, pudiendo disponer de aquellos libremente para el pago de las atenciones y finalidades previstas, pero conservando en dicha Caja las cantidades que de momento no sean precisas, quedando absolutamente prohibida la utilización personal de dichos fondos.

Cuando así lo estimen procedente los perceptores de anticipos, podrán abrir una cuenta corriente en Entidad Bancaria o Caja de Ahorros a nombre de la Corporación, en donde ingresar los anticipos recibidos y de la que podrán disponer con su sola firma para las finalidades autorizadas.

e) Contabilidad y control: Los perceptores deberán rendir cuentas justificadas de los anticipos recibidos ante la Intervención municipal, acompañando los justificantes originales de los pagos efectuados. Estas cuentas se rendirán como máximo en el plazo de tres meses a contar desde la entrega de los anticipos y en todo caso antes del 15 de diciembre del ejercicio corriente.

El Tesorero deberá llevar un libro Auxiliar para contabilizar los anticipos de caja fija, en donde se abrirá cuenta a cada uno de los perceptores, anotándose en el Debe por orden de fechas las cantidades entregadas por tal concepto y, en el Haber las justificadas con

AYUNTAMIENTO DE ALMANSA LIBRO DE PLENOS 2012

indicación de la fecha de la resolución aprobatoria de la cuenta. Dicho libro podrá ser inspeccionado en cualquier momento por la Intervención para comprobar su exactitud, con base en el registro que a tales efectos consta en la Intervención. Estos registros consistirán en copias autorizadas de las resoluciones de la Presidencia aprobatorias de los anticipos y de las cuentas justificadas, independientemente de la contabilidad que en la Intervención se lleve para el control de los anticipos.

BASE 13ª. RECONOCIMIENTO DE OBLIGACIONES PROCEDENTES DE EJERCICIOS ANTERIORES.

Con cargo a los créditos del estado de gastos del Presupuesto sólo podrán contraerse obligaciones derivadas de adquisición, obras, servicios y demás prestaciones o gastos en general que se realicen en el año natural del propio ejercicio presupuestario.

No obstante, se aplicarán a los créditos del Presupuesto vigente, en el momento de su reconocimiento, las obligaciones siguientes:

- a) Los que resulten de la liquidación de atrasos a favor del personal que perciba sus retribuciones con cargo al Presupuesto General.
- b) Las derivadas de compromisos de gastos debidamente adquiridos en ejercicios anteriores.
- c) Las obligaciones procedentes de ejercicios anteriores cuando haya un reconocimiento extrajudicial de créditos por el Pleno de la Corporación, siempre que no exista dotación presupuestaria, operaciones especiales de crédito, o concesiones de quita y espera.

BASE 14ª. ANTICIPOS AL PERSONAL.

El importe máximo a percibir con cargo a anticipos de personal será de 3.000,00 euros a amortizar en un período máximo de treinta meses, siendo competente el Alcalde o Concejäl Delegado para su concesión, previo informe de la Intervención y conforme a las posibilidades presupuestarias y financieras.

Queda totalmente prohibida la concesión de nuevos anticipos mientras no se amorticen en el plazo establecido los concedidos anteriormente. En el caso de amortizaciones anticipadas no se podrán conceder nuevos anticipos mientras no finalice el plazo inicialmente establecido, salvo causas extraordinarias y debidamente justificadas.

BASE 15ª. NORMAS SOBRE SUBVENCIONES.

1. Subvenciones no nominativas

Son aquellas que se otorgan por el Ayuntamiento mediante un proceso de concurrencia y publicidad, de conformidad con lo establecido en la Ordenanza general aprobada por el

AYUNTAMIENTO DE ALMANSA LIBRO DE PLENOS 2012

Ayuntamiento Pleno el 2 de junio de 2005 u otras disposiciones que se establezcan al respecto.

2. Subvenciones nominativas

Son aquellas que aparecen individualmente en los Presupuestos de la entidad o las acordadas por el Ayuntamiento Pleno con cargo a los créditos presupuestarios establecidos al efecto y previo dictamen de la Comisión Informativa Especial de Subvenciones.

Los derechos y obligaciones de los beneficiarios de las subvenciones nominativas se reflejarán en el correspondiente Convenio que será aprobado por el Ayuntamiento Pleno.

3. Subvenciones excepcionales

Con carácter excepcional podrán otorgarse otras subvenciones en que se acrediten razones de interés público, social, económico o humanitario, u otras debidamente justificadas que dificulten su convocatoria pública.

Dichas subvenciones serán concedidas, previo dictamen de la Comisión Informativa Especial de Subvenciones, por el señor Alcalde cuando no excedan de 600 euros y por el Ayuntamiento Pleno cuando exceda de dicha cantidad.

Los perceptores de subvenciones con cargo al Presupuesto General deben acreditar previamente estar al corriente de sus obligaciones fiscales con la Corporación, mediante certificación del Tesorero de la misma en la que se haga constar que, vencidos los plazos de ingreso en período voluntario, no existe deuda alguna pendiente de pago por el titular de la subvención.

Igualmente deberán acreditar estar al corriente de sus obligaciones tributarias y con la seguridad social mediante declaración responsable cuando el importe de la subvención exceda de 3.000 euros.

Una vez aprobada y entregada la subvención, la persona perceptora de la misma, deberá justificar la aplicación de los fondos recibidos mediante cuenta detallada en donde se aportarán las facturas y demás documentos que acrediten la inversión en la finalidad para la que fue concedida. La cuenta deberá rendirse dentro de los tres meses siguientes al cobro de la subvención, será informada por la Intervención municipal y aprobada por el órgano que la hubiera concedido.

BASE 16ª. DE LA TESORERÍA.

Constituye la Tesorería de la Entidad Local todos los recursos financieros, sean dinero, valores o créditos, tanto por operaciones presupuestarias como extra-presupuestarias. La Tesorería se rige por el principio de Caja Única.

La Tesorería se regirá por lo dispuesto el capítulo segundo del título sexto del Texto Refundido de la Ley Reguladora de las Haciendas Locales y, en cuanto les sean de

AYUNTAMIENTO DE ALMANSA LIBRO DE PLENOS 2012

aplicación, por las normas del capítulo tercero del título cuarto de la Ley General Presupuestaria.

DISPOSICIÓN FINAL.

Para lo no previsto en estas Bases se estará a lo dispuesto con carácter general por la vigente legislación local, por la Ley General Presupuestaria, Ley General Tributaria y demás normas del Estado o de la Comunidad Autónoma que sean aplicables, así como a lo que resuelva la Corporación, previo informe del Interventor.

El Presidente de la Corporación es el órgano competente para la interpretación de las presentes Bases, previo informe de la Secretaría General y/ o de la Intervención Municipal, según sus respectivas competencias.***

El Presidente de la Corporación es el órgano competente para la interpretación de las presentes Bases, previo informe de la Secretaría General y/ o de la Intervención Municipal, según sus respectivas competencias."

Y expone cuáles son los recortes aplicados, y por tanto el ahorro que se va a producir.

Se plantean aclaraciones a determinados conceptos. Finalmente, el proyecto de presupuesto para 2012, es dictaminado favorablemente, con los votos afirmativos de los representantes del P.P. e Independientes y la abstención de los del P.S.O.E. y Democracia por Almansa.

Expone el contenido de presente punto el Sr. Concejala del Grupo Municipal Popular, D. Javier Bueno Gil, solicitando del Pleno su aprobación.

Por parte del Grupo Municipal Mixto, la Sra. Concejala Dña. M^a José Almendros Corredor, manifiesta que en principio son conscientes de que los ingresos han bajado en una cuantía importante. Su voto fue favorable al Plan de ajuste ya que su fin era poder pagar a los proveedores, muchos de Almansa. Ahora bien, respecto a los presupuestos que se presentan, dice que está a favor de unos puntos, tales como la reducción en los contratos de gestión y suministro, en la reducción de eventos deportivos, culturales y medioambientales, pero está contra de otros, como son los recortes, que se cierre la lavandería, la Emisora Municipal, la subida de tasas. Los presupuestos son los que ha hecho el Equipo de Gobierno y deberían de exigir que la Junta pague lo que se adeuda. No está de acuerdo en las inversiones que han puesto. En cualquier caso los presupuestos son del Equipo de Gobierno y no esta de acuerdo con ellos.

Por parte del Grupo Municipal Independientes, el Sr. Concejala D. Pascual Blanco López, manifiesta que efectivamente la responsabilidad es del Equipo de Gobierno. Los presupuestos se ajustan a la realidad que toca vivir en la Ciudad y en España. Han sido coherentes en la reducción de los mismos. Son unos presupuestos que se ajustan a la realidad y que han atendido al plan de austeridad que se ha presentado. Espera que las manifestaciones del Grupo Municipal Mixto y del Grupo Municipal Socialista, fuese para hacer otros presupuestos alternativos que echan en falta. Su grupo aprueba el presupuesto y felicita a los técnicos y al Sr. Concejala.

Por parte del Grupo Municipal Socialista, la Sra. Concejala Dña. Amaya Villanueva Peña, manifiesta que efectivamente los presupuestos llegan tarde. Le recuerda al Sr. Bueno que eran ellos los que se comprometieron a que los presupuestos iban a llegar a tiempo. El anterior

AYUNTAMIENTO DE ALMANSA LIBRO DE PLENOS 2012

presupuesto es el del Sr. López como Alcalde y del Sr. Núñez como Concejal de Hacienda. A primeros de este año decidieron por sí solos además de cómo pagar a los proveedores, que servicios municipales iban a cerrar, que trabajadores despedir y además, como contratar a un concejal para trabajar en el Ayuntamiento. Estos presupuestos no apuestan por el empleo, sino que además destruye empleo público. El presupuesto de 2012 municipal del Ayuntamiento de Almansa, apuesta en empleo poco más de 300.000 euros y es un presupuesto que no sirve. Los ingresos de los presupuestos de 2012, dicen que se va a pagar más, que se va a recibir más dinero de los tributos del Estado y lo que dice con claridad es que se van a recibir la mitad más o menos de la Junta de Hospeda. Le hubiese gustado que el Sr. Bueno hubiese explicado que a día de hoy solo ha confirmado el convenio que se prorroga automáticamente de la Unidad de Conductas adictivas y el del Centro de la Mujer, porque todo lo demás no está confirmado, sino que está en el aire. No se sabe que va a pasar con el Centro de Día, el Centro de Empleo, la OMIC, ... y de esto también se debe de hablar. No hay Plan Alcazul, ni ludoteca, ni programas de integración social. Hay consignadas unas cantidades que pueden ser o no. Sin embargo, habrá despidos y menos servicios municipales. No habrá casi programas de juventud, ni cooperación al desarrollo, no se sabe como se van a pintar las calles en algunas zonas de la Ciudad que están mal. Reducen todo lo que tenga que ver con el mantenimiento de la Ciudad. El presupuesto municipal de 2012, dice que además de tener el pueblo sin luz. Continúa diciendo que en el presupuesto de gastos, además se dice que apenas se van a reducir los gastos de telefonía y tampoco reducen en publicidad. No comparte estos presupuestos y de verdad le hubiese gustado que hubiesen llamado al su grupo para que hubiesen participado.

El Sr. Bueno, manifiesta que respecto a la feria, han hecho un ajuste bastante importante. También está en contra de amortizar plazas, cerrar servicios,...., peor sería si no dan esos pasos, ya que tendrían que subir los ingresos y ya se vería cual es la respuesta de los ciudadanos. Teniendo en cuenta que los ingresos iban ya a bajar, lógicamente los gastos también estaban consignados. Se debe de actuar en consecuencia. También reducen partidas cuando saben que no se va a pagar. Unos son responsables y otros son populistas. En cuanto al plazo de presentación, dice que aun siendo su obligación presentarlos lo antes posible, se han presentado cuando se ha podido, ya que hubo problemas y dieron prioridad al pago de los proveedores. Lo que se trata es de ajustar y ser realistas y responsables. La Sra. Cospedal, sabe perfectamente cual es la situación de Almansa, y es que el Grupo Socialista, dejó la cuenta arruinada. Pagamos diariamente un millón de euros. Si hubiesen pagado, se podría tener un colegio o un centro de salud. Estos son los datos y es lo que es.

La Sra. Almendros, manifiesta que cada uno daría un presupuesto distinto. La mayor inversión este año prevista, es la del proyecto Agua Viva que ella no comparte. Hay una subvención solicitada para un camión de basura, cuando los tres que hay, están en mala condición y sin embargo se ha pedido un aplazamiento. Su presupuesto sería distinto, ya que tendría más peso e importancia otras cosas. Si le llama populista por defender a su pueblo, eso le encanta. Los presupuestos desde su punto de vista, son mejorables y espera que salga de todas formas.

El Sr. Blanco, manifiesta que el presupuesto del camión, se está negociando. Está de acuerdo con la Sra. Villanueva y la Sra. Almendros, en que el Ayuntamiento tiene que generar empleo. Mes a mes, esta costando y se está intentado mantener. El Ayuntamiento tiene que intentar crear alguna bolsa de trabajo que es necesaria. El proyecto Agua Viva, va a ser una forma de generar empleo y sólo se critica. Una de las condiciones que se va a priorizar es que de empleo en nuestra Ciudad. Le dice a la Sra. Almendros, que está empeñada en que el proyecto agua viva no es bueno para la Ciudad. Es una forma de convertir el dinero de los fondos FEDER en actividad para nuestra Ciudad, ya que en el caso contrario se tendría que devolver. Se está faltando a la verdad. Respecto al presupuesto, el área de deportes es muy deficitaria, al igual que las escuelas

AYUNTAMIENTO DE ALMANSA LIBRO DE PLENOS 2012

infantiles. Hay que hacer un esfuerzo dentro de este ejercicio. Se debe de crear una bolsa porque los servicios se ven afectados por esa falta.

El Sr. Pardo, manifiesta que la Sra. Villanueva ha explicado las malas consecuencias en la gestión del Equipo de Gobierno. Él no se va a centrar en las consecuencias, sino en las causa y las razones de porque se ha llegado a donde se ha llegado y porqué. Con los presupuestos lo que pretende el Equipo de Gobierno, es poner en orden su propio desbarajuste. Ese es el problema actual, ya que se han dedicado a los caprichos, ocurrencias y a competir entre los dos grupos gobernantes para contentar a los ciudadanos y ganar su voto. Se fueron hace cuatro años de fiesta y aun les dura esa resaca, pero son los ciudadanos de Almansa quienes la padecen. Es dramático el divorcio que hay entre ustedes y los ciudadanos, es triste y lamentable. Solo les preocupa el proyecto Agua Viva y la verdad duele. Recuerda el tema de la Batalla, cuando decían que la iba a celebrar todos los años o el Museo, que ahora está cerrado, o una iniciativa empresarial turístico del Cine Presidente, Expofiesta,....., que ha supuesto miles de euros y ahora despiden a trabajadores y cierran. Menuda fiesta se dieron. Recuerda cuando competían en hacer fiestas y motivar a los ciudadanos. Esas son las consecuencias de su fiesta. Este es el presupuesto de su incapacidad de gestionar. Privatizaron el agua y todavía no lo han llevado a cabo. Ni siquiera han sido capaces de hacer solidaridad presupuestaria en concepto de productividades, ya que siguen pagando aún más y prefieren despedir a trabajadores antes de negociar. Se lo han dicho los sindicatos y ahora ellos. Con esa diferencia que están pagando tan alegremente, no tendría que haber echado a ningún trabajador, ni cerrar la emisora y hubiese habido plan de empleo. Podrían haber hecho mucho más, sino fuese por esas cabezas. Cuando mejor les va a ustedes, peor les va a los ciudadanos.

El Sr. Bueno, manifiesta para centrar la votación que lo que ha hecho es el ejercicio que les ocupaba de responsabilidad y contempla el empleo y a través de los proyectos Agua Viva y Mercurio, da respuesta al mismo. Lo que buscan, es buscar las formas para remontar. Apuesta de manera arriesgada por los proyectos. Son medidas muy difíciles de tomar. Entiende que es lo que tiene que hacer, por el bien de la Ciudad.

Tras su exposición y posterior debate por el Sr. Alcalde-Presidente, se manifiesta que con once votos a favor de los Sres. Concejales del Grupo Municipal Popular y Grupo Municipal Independiente, y con diez abstenciones de los Sres. Concejales del Grupo Municipal Socialista y Grupo Municipal Mixto, se aprueba el Presupuesto del Ayuntamiento de Almansa y sus bases de ejecución para el ejercicio 2012 conforme al dictamen de Comisión Informativa de Cuentas, Hacienda y Patrimonio, debiendo procederse a la exposición pública del mismo en el Boletín Oficial de la Provincia y tablón de anuncios, que de no presentarse reclamaciones al mismo durante el plazo de exposición se considerará definitivamente aprobado.

2. APROBACIÓN, SI PROCEDE, DE LA PLANTILLA MUNICIPAL PARA EL EJERCICIO 2012.

Previo dictamen emitido por la Comisión Informativa de Recursos Humanos, en su sesión celebrada el pasado día 23 de Febrero de 2.012, cuyo contenido es el siguiente:

*** **1.- REESTRUCTURACIÓN DEL ÁREA TÉCNICA CON LA CREACIÓN DE DOS ÁREAS:**

- ÁREA TÉCNICA Y URBANISMO
- ÁREA DE INFRAESTRUCTURAS URBANAS Y EQUIPAMIENTOS PÚBLICOS.

AYUNTAMIENTO DE ALMANSA LIBRO DE PLENOS 2012

El Concejal D. Javier Sánchez explica la propuesta y da cuenta del informe emitido por el Jefe del Área Técnica, se trata de adaptar la plantilla a la realidad. Es una reivindicación desde el año 2007. No se crea ninguna plaza nueva. D. Javier Sánchez explica la reestructuración, por economía procesal, no hay modificación objetiva ni sustancial. D^a M^a Dolores Contreras añade que tampoco debe suponer un incremento retributivo. D. Javier Sánchez contesta que en el año 2007 y 2010 suponía un aumento de personal, pero ahora hay un compromiso de no aumentar plazas. D. Manuel Serrano expone que si funcionalmente es conveniente ¿los complementos varían? ya que hay una disminución de responsabilidad. D. Javier Sánchez contesta que no varían y explica las productividades que se están pagando es por la recepción de las obras.

D. Manuel Serrano pregunta que se amortiza una plaza de lector de contadores y sin embargo se ha firmado un contrato con Aqualia para la lectura de contadores (Decreto N^o 374 de fecha 16-02-2012) por importe de 2.600 €/mensuales.

D. Manuel Serrano también pregunta por la reunión de la empresa adjudicataria de la limpieza de los edificios municipales, con las trabajadoras, en la que estaban presentes, dos concejalas, D^a Antonia Millán y D^a M^a José Tébar, señalando que si ha asumido a las trabajadoras, pero ha planteado una bajada en jornada y en sueldo de un 13%, "parece que todo vale". D^a M^a José Tébar contesta que ellas estaban para presentar a la empresa y después la empresa se quedó con las trabajadoras para hablar con ellas individualmente.

D. Manuel Serrano pregunta si se ha hablado con el personal afectado y que hay un área que no va a tener jefe de área. D. Javier Sánchez contesta que no ha hablado con los trabajadores, pero que lo conocen.

Tras lo cual, se pasa a votación y con el voto favorable de los cinco concejales, dos del Partido Popular, uno del Partido Independiente y dos del Partido Socialista Obrero Español, se aprueba la reestructuración del área técnica con la creación de dos áreas:

- área técnica y urbanismo
- área de infraestructuras urbanas y equipamientos públicos, quedando del siguiente modo:

AYUNTAMIENTO DE ALMANSA LIBRO DE PLENOS 2012

4.- GRUPO: AREA TECNICA Y URBANISMO

4-00-00-00 ARQUITECTO L 507 NAVARRO LOPEZ, ENRIQUE MIGUEL A-A1 29

SECCION: PLANEAMIENTO Y LICENCIAS.

4-01-00-00 ARQUITECTO TECNICO F NAVARRO LOPEZ, RAQUEL B-A2 25

SECCION: ASUNTOS GENERALES.

4-02-00-0 TECNICO ADMON. GENERAL L 56 FITO SAEZ, M. BELEN A-A1 28

4-02-01-0

UNIDAD: Tramitación.

4-02-01-01 ADMINISTRATIVO F 9 MAS PASTOR, M. ÁNGELES C-C1 21

4-02-01-02 ADMINISTRATIVO F 27 SÁNCHEZ PEREZ, ROSARIO M^a C-C1 21

4-02-01-03 ADMINISTRATIVO F 2 ZOROA PARRA, ANTONIO C-C1 21

SECCION: MEDIO AMBIENTE

4-03-00-00 TECNICO MEDIO AMBIENTE F SÁNCHEZ LOPEZ, J. CARLOS B-A2 26

UNIDAD: Medio Ambiente

4-03-01-01 OPERARIO L VACANTE E-AP 13

SECCION: INSPECCION URBANISTICA.

4-04-00-00 INSPECTOR URBANISTICO F MAÑEZ GOMEZ, ERNESTO J. B-A2 25

5.- GRUPO: AREA INFRAESTRUCTURAS URBANAS Y EQUIPAMIENTOS PÚBLICOS

SECCION: OBRAS, REHABILITACIONES Y SERVICIOS.

5-01-00-00 ARQUITECTO TECNICO F BALLESTEROS CAMPOS, J. PASCUAL B-A2 26

UNIDAD: Tramitación.

5-01-01-00 DELINEANTE L 120 COSTA GRIÑAN, M. ROSARIO C-C1 21

UNIDAD: Mantenimiento, Aguas y Alcantarillado.

SECCION: ALUMBRADO, PARQUE MOVIL, LIMPIEZA VIARIA Y RESIDUOS SÓLIDOS URBANOS.

5-02-00-00 INGENIERO TEC. INDUSTRIAL L 36 LOPEZ GONZALEZ, MARIO-LEON B-A2 26

UNIDAD: Alumbrado

SECCION: PARQUES, JARDINES Y MONTES.

5-03-00-00 INGENIERO TECNICO FORESTAL L 113 PEREZ ALMENDROS, JORGE J B-A2 26

UNIDAD: Parques y Jardines.

2.- INFORME PARA LA APROBACIÓN DE LA PLANTILLA DE PERSONAL.

Toma la palabra D^a M^a José Tébar señalando que hay que cerrar ya la plantilla y el Equipo de Gobierno mantiene su propuesta de cuatro amortizaciones y dejar la puerta abierta a alguna más.

D^a M^a Dolores Contreras manifiesta el desacuerdo con los cuatro despidos, se pueden hacer recortes en otras cosas superfluas y con ello, no despedir. También habla del personal eventual que hay más que nunca, estando la balanza descompensada.

AYUNTAMIENTO DE ALMANSA LIBRO DE PLENOS 2012

D^a M^a José Tébar añade que habrá que mover personal y ponerla en otros sitios por necesidades del servicio.

Por parte del Técnico de Personal, se puntualiza que las amortizaciones que se proponen son veinte plazas, pero en cuatro casos supone la extinción de la relación laboral o funcionarial con este Ayuntamiento.

D. Antonio Berenguer solicita se vuelva a incluir en las bases de ejecución del presupuesto general del ejercicio 2012, en la Base correspondiente a Gastos de Personal, el punto 2 (anterior base 6^a punto 2) sobre la regulación del complemento de productividad y gratificaciones por servicios extraordinarios.

D. José Tamarit solicita que conste en el acta su rechazo de los cuatro despidos de trabajadores propuestos y sin embargo el aumento de personal eventual y políticos liberados.

Dado que es necesario que se proceda a emitir un dictamen preceptivo para la aprobación de la plantilla, se pasa a votación y con el voto favorable de los dos concejales del Partido Popular y del concejal del Partido Independiente y el voto en contra de los dos concejales del Partido Socialista Obrero Español, se adoptan los siguientes acuerdos:

Primero: El informe favorable para la aprobación de la plantilla de personal del Ayuntamiento de Almansa, con la amortización de veinte plazas (especificadas en el anexo I).

Segundo: Elevar la propuesta al Pleno de la Corporación, para la aprobación definitiva de la plantilla de personal del Ayuntamiento de Almansa.

3.- INCLUSIÓN DEL COMPLEMENTO DE PRODUCTIVIDAD FIJA EN EL COMPLEMENTO ESPECÍFICO.

Se da cuenta del informe emitido por el Técnico de Personal sobre la ilegalidad del complemento de productividad fija que se lleva pagando durante muchos años, ya que entiende que debería formar parte del complemento específico, ya que no es acorde una productividad fija con la legislación vigente (como se dice en todos los informes mensuales que acompañan a la aprobación de la nómina del personal), no suponiendo en ningún caso, un aumento de las retribuciones a cobrar. Por parte del Técnico se informa que lo bien hecho, sería la previa valoración de los puestos de trabajos, se trata de modificar y adecuar la estructura retributiva a lo dispuesto en el RD. 891/1986 de 25 de abril, sin que suponga ningún incremento retributivo.

Tras lo cual, se pasa a votación y con el voto favorable de los dos concejales del Partido Popular, del concejal del Partido Independiente y del voto de los dos concejales del Partido Socialista Obrero Español, se adoptan los siguientes acuerdos:

Primero: El informe favorable para la inclusión del complemento de productividad fija en el complemento específico de cada trabajador, que tiene en la actualidad asignado. (caso de no tener una productividad fija en la nómina no se incluirá nada)

Segundo: Elevar la propuesta al Pleno de la Corporación.

Por lo que la propuesta de Plantilla para el ejercicio 2012 sería la siguiente:

AYUNTAMIENTO DE ALMANSA LIBRO DE PLENOS 2012

	CODIGO	DENOMINACIÓN PUESTO	F/ L/ E	APELLIDOS Y NOMBRE	GRUPO CD
GRUPO: AREA ADMINISTRATIVA.					
	1-00-00-00	SECRETARIO GENERAL	F 78	NUÑEZ HERRERO, FELIX	A-A1 30
SECCION: DEFENSA JURIDICA.					
	1-01-00-00	LETRADO	F 58	PEREZ TORREGROSA, NURIA	A-A1 28
SECCION: INFORMATICA.					
	1-02-00-00	TECNICO DE INFORMATICA	F 38	DOMINGO MORENO, ANTONIO	A-A1 28
UNIDAD: Mecanización.					
	1-02-01-01	OPERADOR PROGRAMADOR	L 69	TOMAS GOMEZ, JOSE	C-C1 21
SECCION: PERSONAL.					
	1-03-00-00	TECNICO SUPERIOR DE ADMÓN.	F	LERÍN CUEVAS JESÚS	A-A1 28
UNIDAD: Contratación de Personal.					
	1-03-01-01	ADMINISTRATIVO	F 15	REAL HURTADO, M. BELEN	C-C1 21
	1-03-01-02	ADMINISTRATIVO	L 47	CUENCA ROSELLO, JOSE MARIA	C-C1 21
SECCION: ASUNTOS GENERALES Y PATRIMONIO.					
	1-04-00-00	TECNICO ADMON. GENERAL	F 39	NOGUERA GERMAN, ANA	A-A1 28
UNIDAD: Actas, Sesiones, Decretos, Cementerio, Inventario y Notificaciones.					
	1-04-01-00	TECNICO ADMON. GENERAL	F	RICO CUENCA CONSUELO	A-A1 27
	1-04-01-01	SUBALTERNO NOTIFICADOR	F 15	VACANTE (adsc)	E-AP 14
	1-04-01-02	ADMINISTRATIVO	F 13	CANTOS OLIVARES, ANGELA	C-C1 21
	1-04-01-03	AUXILIAR ADMVO. (A AMORTZ.)	F 28	CANTOS VIZCAÍNO, CAROL	D-C2 17
	1-04-01-04	ADMINISTRATIVO	F 1	BERENGUER MEGIAS, ANTONIO	C-C1 21
	1-04-01-05	ADMINISTRATIVO (P. INTERNA)	F	VACANTE	C-C1 21
	1-04-01-06	CONSERJE	L 367	SANCHEZ PASTOR, GABRIEL	E-AP 14
	1-04-01-07	SUBALTERNO-NOTIFICADOR	F	AMORTIZACIÓN	E-AP 14
SECCION: ESTADISTICA Y CONTRATACION.					
	1-05-00-00	TECNICO ADMON. GENERAL	F	CARBO FONS, INMACULADA	A-A1 28
UNIDAD: Estadística, Registro, Información y Contratación.					
	1-05-01-01	ADMINISTRATIVO	F 66	CARPÍO CAMARA, M. JESUS	C-C1 21
	1-05-01-02	ADMINISTRATIVO	F 13	VILLAESCUSA MARTINEZ, ISABEL	C-C1 21
	1-05-01-04	ADMINISTRATIVO	F 46	VILLAESCUSA MEGIAS M.DOLORES	C-C1 21
	1-05-01-03	AUXILIAR ADMVO	F	VACANTE (J.A. Romero?)	D-C2 17
SECCION: SEGURIDAD Y SALUD LABORAL.					
	1-06-00-00	TECNICO PREVENCION	L	VACANTE (adsc)	B-A2 25

AYUNTAMIENTO DE ALMANSA LIBRO DE PLENOS 2012

	CODIGO	DENOMINACIÓN PUESTO	F/ L/ E	APELLIDOS Y NOMBRE	GRUPO	CD

GRUPO: AREA ECONOMICA.						
	2-00-00-00	INTERVENTOR	F	VACANTE	A-A1	30
SECCION: INTERVENCION.						
	2-01-00-00	TECNICO DE INTERVENCION	F 5	DOMINGO MORENO, FERNANDO	A-A1	28
UNIDAD: Contabilidad y Fiscal						
	2-01-02-01	ADMINISTRATIVO (P. INTERNA)	F	VACANTE	C-C1	21
	2-01-02-02	ADMINISTRATIVO	F 31	VACANTE (C.S.)	C-C1	21
	2-01-02-03	AUXILIAR ADMVO.(A AMORTZ)	F 26	ARNEDO GIL, JOSE RAMON	D-C2	17
	2-01-02-04	ADMINISTRATIVO	L 60	TAMARIT CARO, JOSE	C-C1	21
SECCION: TESORERIA.						
	2-02-00-00	TESORERO	F	VACANTE	A-A1	28
UNIDAD: Tesorería.						
	2-02-01-01	TECNICO SERV. FISCAL RECAUD.	F 12	SANCHEZ TOMAS, JUAN	B-A2	26
	2-02-01-02	ADMINISTRATIVO	F 64	GOMEZ RUANO, M. BELEN	C-C1	21
SECCION: GESTION TRIBUTARIA Y RECAUDACION.						
	2-03-00-00	TEC. TRIBUTARIA Y RECAUDAC.	F 19	VALIENTE MEGIAS, ANTONIO	A-A1	28
UNIDAD: Gestión Tributaria.						
	2-03-01-00	TECNICO GEST. TRIBUT.(P.I.)	F	VACANTE	A-A1	27
	2-03-01-01	TECNICO DE GESTION TRIB.(A)	F 2	ARENAS VIZCAINO, MARIA	B-A2	25
	2-03-01-02	ADMINISTRATIVO	F 54	GOMEZ CALATAYUD, PEDRO	C-C1	21
	2-03-01-03	ADMINISTRATIVO	F 74	SERRANO BARBERA, M. ANTONIA	C-C1	21
	2-03-01-04	ADMINISTRATIVO	F 1	PEREZ LOPEZ, ROSA M. (EXC.)	C-C1	21
	2-03-01-05	LECTOR DE CONTADORES (A)	L 19	AMORTIZACIÓN	D-C2	17
	2-03-01-06	OFICIAL FONTANERO	F 42	AMORTIZACIÓN	D-C2	18
UNIDAD: Recaudación.						
	2-03-02-01	ADMINISTRATIVO	F 48	ROSIQUE VALIENTE, JOSE CARLOS	C-C1	21
	2-03-02-02	ADMINISTRATIVO	L 365	AMOROS DE VES, FRANCISCO	C-C1	21
	2-03-02-03	AUXILIAR ADMINISTRATIVO	L 366	MARTINEZ PEREZ, BLAS	D-C2	17
	2-03-02-04	ADMINISTRATIVO	F 16	GIL DIAZ, M. CARMEN	C-C1	21
	2-03-02-05	ADMINISTRATIVO	F 14	RUMBO GINER, YOLANDA	C-C1	21
	2-03-02-06	ADMINISTRATIVO (P. INTERNA)	L	AMORTIZACIÓN	C-C1	21

AYUNTAMIENTO DE ALMANSA LIBRO DE PLENOS 2012

CODIGO	DENOMINACIÓN PUESTO	F/ L/ E	APELLIDOS Y NOMBRE	GRUPO	CD
GRUPO: POLICIA LOCAL.					
3-00-00-00	INTENDENTE	F 6	GOMEZ SAEZ, FEDERICO	A-A1	28
SECCION: POLICIA Y CONTROL DE TRÁFICO.					
3-01-00-00	INSPECTOR	F	VACANTE	B-A2	26
UNIDAD: Policía Local.					
3-01-01-00	OFICIAL	F 10	VALIENTE SANCHEZ, PASCUAL	C-C1	18
3-01-01-01	OFICIAL	F 73	GARCIA TORRO, JOSE	C-C1	18
3-01-01-02	OFICIAL	F 53	MARTINEZ CALERO, ANDRES	C-C1	18
3-01-01-03	OFICIAL	F 47	MARTINEZ SERRANO, JUAN FCO.	C-C1	18
3-01-01-04	OFICIAL	F 36	GARCIA SERRANO, ENRIQUE	C-C1	18
3-01-01-05	OFICIAL	F 75	FERNANDEZ LOPEZ, ANTONIO	C-C1	18
3-01-01-06	POLICIA	F 11	GONZALEZ MARTINEZ, MIGUEL A.	C-C1	17
3-01-01-07	POLICIA	F 3	VACANTE	C-C1	17
3-01-01-08	POLICIA	F 6	LAPEÑA MARTINEZ, ESTEBAN	C-C1	17
3-01-01-09	POLICIA	F 7	LOPEZ SANCHEZ, TOMAS	C-C1	17
3-01-01-10	POLICIA	F 34	NAVALON LARA, ANTONIO	C-C1	17
3-01-01-11	POLICIA	F 37	CONDE GARCIA, JOSE TOMAS	C-C1	17
3-01-01-12	POLICIA	F 43	MARTINEZ PERAL, CARLOS ANDRES	C-C1	17
3-01-01-13	POLICIA	F 55	MORENO HERNANDEZ, UBALDO	C-C1	17
3-01-01-14	POLICIA	F 51	GARCIA ABELLAN, PEDRO	C-C1	17
3-01-01-15	POLICIA	F 50	MARTINEZ CALERO, M. NATIVIDAD	C-C1	17
3-01-01-16	POLICIA	F 52	PINO GRACIA, MANUEL DEL	C-C1	17
3-01-01-17	POLICIA	F 41	SANCHEZ ESCOBÁR, PABLO A.	C-C1	17
3-01-01-18	POLICIA	F 61	REQUENA ALBERO, JUAN	C-C1	17
3-01-01-19	POLICIA	F 62	TORRE RISUEÑO, JUAN A. DE LA	C-C1	17
3-01-01-20	POLICIA	F 65	MARTINEZ GONZALEZ, PEDRO	C-C1	17
3-01-01-21	POLICIA	F 57	AGUADO MARTINEZ, RAMON	C-C1	17
3-01-01-22	POLICIA	F 63	HERNANDEZ BONAL, MIGUEL ANGEL	C-C1	17
3-01-01-23	POLICIA	F 67	CATALAN BRAVO, ANTONIO	C-C1	17
3-01-01-24	POLICIA	F 68	MARTINEZ PANADERO, JOSE A.	C-C1	17
3-01-01-25	POLICIA	F 77	MINGUEZ SOLANA, JOSE	C-C1	17
3-01-01-26	POLICIA	F 69	MARTINEZ GARCIA, ANTONIO M.	C-C1	17
3-01-01-27	POLICIA	F 70	VALLE PARDO, GASPAR DEL	C-C1	17
3-01-01-28	POLICIA	F 71	VILLAESCUSA MARTINEZ, ANTOLIN	C-C1	17
3-01-01-29	POLICIA	F 72	JIMENEZ LOPEZ, JOSE JULIAN	C-C1	17
3-01-01-30	POLICIA	F	GARCIA CASTELO, ANTONIO P.	C-C1	17
3-01-01-31	ADMINISTRATIVO	F 59	PEÑARANDA GUERRERO, M. ISABEL	C-C1	21
3-01-00-32	SUBINSPECTOR	F	VACANTE	B-A2	25
3-01-01-33	POLICIA	F 23	CATALÁN BRAVO, RAFAEL	C-C1	17
3-01-01-34	POLICIA	F	VACANTE	C-C1	17
3-01-01-35	POLICIA	F	VACANTE	C-C1	17
3-01-01-36	POLICIA	F	CORDOBA CALERO, LORENA	C-C1	17
3-01-01-37	POLICIA	F	SERRANO SANZ, TARSICIO	C-C1	17
3-01-01-38	POLICIA	F	CHICO FERRI, LUIS VICENTE	C-C1	17

AYUNTAMIENTO DE ALMANSA LIBRO DE PLENOS 2012

	CODIGO	DENOMINACIÓN PUESTO	F/ L/ E	APELLIDOS Y NOMBRE	GRUPO	CD
GRUPO: AREA TECNICA.						
	4-00-00-00	ARQUITECTO	L 507	NAVARRO LOPEZ, ENRIQUE MIGUEL	A-A1	29
SECCION: PLANEAMIENTO Y LICENCIAS.						
	4-01-00-00	ARQUITECTO TECNICO	F	NAVARRO LOPEZ, RAQUEL	B-A2	25
SECCION: ASUNTOS GENERALES.						
	4-02-00-00	TECNICO ADMON. GENERAL	L 56	FITO SAEZ, M. BELEN	A-A1	28
UNIDAD: Asuntos Generales.						
	4-02-01-01	ADMINISTRATIVO	F 9	MAS PASTOR, M. ÁNGELES	C-C1	21
	4-02-01-02	ADMINISTRATIVO	F 27	SÁNCHEZ PEREZ, ROSARIO MARIA	C-C1	21
	4-02-01-03	ADMINISTRATIVO	F 2	ZOROA PARRA, ANTONIO	C-C1	21
SECCION: MEDIO AMBIENTE						
	4-03-00-00	TECNICO MEDIO AMBIENTE	F	SÁNCHEZ LOPEZ, JUAN CARLOS	B-A2	26
UNIDAD: Medio Ambiente						
	4-03-01-01	OPERARIO	L	VACANTE	E-AP	13
SECCION: INSPECCION URBANISTICA.						
	4-04-00-00	INSPECTOR URBANISTICO	F	MAÑEZ GOMEZ, ERNESTO J.	B-A2	25

* (Por error el Complemento de Destino de Dña. Raquel Navarro López figura el 25, debiendo ser el 26).

AYUNTAMIENTO DE ALMANSA LIBRO DE PLENOS 2012

CODIGO	DENOMINACIÓN PUESTO	F/ L/ E	APELLIDOS Y NOMBRE	GRUPO	CD
GRUPO: AREA INFRAESTRUCTURAS URBANAS Y EQUIPAMIENTOS PÚBLICOS.					
SECCION: OBRAS, REHABILITACIONES Y SERVICIOS.					
5-01-00-00	ARQUITECTO TECNICO	F	BALLESTEROS CAMPOS, J.PASCUAL	B-A2	26
UNIDAD: Tramitación.					
5-01-01-00	DELINEANTE	L 120	COSTA GRIÑAN, M. ROSARIO	C-C1	21
UNIDAD: Mantenimiento, Aguas y Alcantarillado.					
5-01-02-00	INGENIERO TÉCNICO	L	AMORTIZACIÓN	B-A2	25
5-01-02-01	ENCARGADO GENERAL	L	VACANTE	C-C1	21
5-01-02-02	ENCARGADO	L 314	MEGIAS CASTILLO, JOSE	D-C2	18
5-01-02-03	OFICIAL FONTANERO	F 17	LAOSA LOPEZ, DIEGO	D-C2	17
5-01-02-04	OFICIAL FONTANERO	L 155	RUANO GONZALEZ, JOAQUIN	D-C2	17
5-01-02-05	OFICIAL	L 70	AMORTIZACIÓN	D-C2	17
5-01-02-08	OFICIAL FONTANERO	F	AMORTIZACIÓN	D-C2	17
5-01-02-09	OPERARIO	L	AMORTIZACIÓN	E-AP	13
5-01-02-11	OFICIAL	L	MINGUEZ GOMEZ, PASCUAL	D-C2	17
5-01-02-12	OFICIAL	L	TERUEL CAMARA, ANDRES	D-C2	17
5-01-02-22	CONDUCTOR	L 217	TARRAGA VELIZ, AGUSTIN	D-C2	17
5-01-02-23	CONDUCTOR	L	LANDETE MIRAVALLS, JESUS	D-C2	17
5-01-02-24	OFICIAL	L 412	CUENCA LOPEZ, MANUEL	D-C2	17
5-01-02-25	OFICIAL	L 21	LOPEZ GIL, MARTIN	D-C2	17
5-01-02-26	OPERARIO	L	VACANTE	E-AP	13
5-01-02-27	OFICIAL (P.INTERNA)	L	AMORTIZACIÓN	D-C2	17
5-01-02-29	OPERARIO (A.)	L 208	JIMENEZ MARTI, ESTEBAN	E-AP	13
5-01-02-31	OFICIAL OFIC. MULTIPLES	F 7	MORCILLO GOMEZ, JUAN ANTONIO	D-C2	17
5-01-02-35	TEC. ANALISIS AGUAS (1/3)	L	VACANTE	A-A1	27
UNIDAD: Mantenimiento de Colegios.					
5-01-03-13	CONSERJA	L 41	CANTOS ARNEDO, PILAR	E-AP	14
5-01-03-14	CONSERJA	L 64	ALCAÑIZ GARC.-RISCO, M CARMEN	E-AP	14
5-01-03-30	OPERARIO OFIC. MULTIPLES	L 212	MARTINEZ MTINEZ, ANDRES (D17)	E-AP	13
5-01-03-32	OPERARIO OFIC. MULTIPLES	L 92	NAHARRO ALCANTUD, PEDRO JOSE	E-AP	13
5-01-03-33	OPERARIO OFIC. MULTIPLES	F 21	CERDAN MARTINEZ, JUAN	E-AP	13
5-01-03-34	OPERARIO OFIC. MULTIPLES	F	VACANTE	E-AP	13
5-01-03-03	CONSERJA	L 94	JIMENEZ RAMOS, ESCOLASTICA	E-AP	14
UNIDAD: Limpieza de Edificios.					
5-01-04-08	LIMPIADORA	L 15	PENA CORNEJO, MANUELA DE LA	E-AP	13
5-01-04-09	LIMPIADORA	L 33	PASTOR POVEDA, MARIA	E-AP	13
5-01-04-11	LIMPIADORA	L 35	MENDEZ ZOROA, JOSEFA	E-AP	13
5-01-04-13	LIMPIADORA	L 42	PACHECO PEREZ, MARIA DOLORES	E-AP	13
5-01-04-14	LIMPIADORA	L 45	CASTILLO CANO, BIENVENIDA	E-AP	13
UNIDAD: Cementerio.					
5-01-05-01	OPERARIO (A)	L	GARCIA GOMEZ, JOSE RAMON	E-AP	13
5-01-05-03	OFICIAL	F 21	GOMEZ SAEZ, JOSE	D-C2	17
5-01-05-04	OFICIAL (P. INTERNA)	L	VACANTE	D-C2	17
5-01-05-05	OPERARIO	F	VACANTE	E-AP	13
SECCION: ALUMBRADO, PARQUE MOVIL, LIMPIEZA VIARIA Y RESIDUOS SÓLIDOS URBANOS.					
5-02-00-00	INGENIERO TEC. INDUSTRIAL	L 36	LOPEZ GONZALEZ, MARIO-LEON	B-A2	26
UNIDAD: Alumbrado.					
5-02-01-01	ENCARGADO	L 51	MARTINEZ PIERA, CONSTANTINO	D-C2	18
5-02-01-02	OFICIAL	L 46	ROCAMORA TENZA, ANTONIO	D-C2	17
5-02-01-03	OFICIAL	L 249	PIQUERAS HUGUET, RAFAEL	D-C2	17

AYUNTAMIENTO DE ALMANSA LIBRO DE PLENOS 2012

UNIDAD: Parque Móvil.

5-02-02-01 MECANICO F 35 NUÑEZ NÚÑEZ, MIGUEL D-C2 17

CODIGO	DENOMINACIÓN PUESTO	F/ L/ E	APELLIDOS Y NOMBRE	GRUPO	CD
--------	---------------------	---------	--------------------	-------	----

UNIDAD: Limpieza Viaria.

5-02-03-08 OPERARIO F 25 LOPEZ PALOMARES, ANTONIO E-AP 13

5-02-03-13 OPERARIO L 55 SANCHEZ ALMENDROS, ROBERTO E-AP 13

UNIDAD: Recogida RSU.

5-02-04-01 CONDUCTOR F 27 VALLE SANCHEZ, BIENVENIDO DEL D-C2 17

5-02-04-03 CONDUCTOR L 374 MILLA CAMPOS, JUAN DE DIOS D-C2 17

5-02-04-04 CONDUCTOR L 307 FERNANDEZ SANCHEZ, JUAN D-C2 17

5-02-04-05 OPERARIO L 111 RICO CONEJERO, VENTURA E-AP 13

5-02-04-06 OPERARIO L GARCIA LIZAN, FRANCISCO E-AP 13

5-02-04-07 OPERARIO L 7 CORREDOR SANCHEZ, MANUEL E-AP 13

5-02-04-09 OPERARIO L CERDAN MARTINEZ, JOSE LUIS E-AP 13

5-02-04-10 OPERARIO L 124 GARCIA NAVALON, ALFONSO E-AP 13

5-02-04-11 OPERARIO L 102 VACANTE E-AP 13

5-02-04-16 CONDUCTOR (4 MESES) L VACANTE D-C2 17

5-02-04-17 OPERARIO (TEMP.3 MESES) L VACANTE E-AP 13

5-02-04-18 OPERARIO (TEMP.3 MESES) L VACANTE E-AP 13

SECCION: PARQUES, JARDINES Y MONTES.

5-03-00-00 INGENIERO TECNICO FORESTAL L 113 PEREZ ALMENDROS, JORGE JAVIER B-A2 26

UNIDAD: Parques y Jardines.

5-03-01-01 ENCARGADO F 18 PIQUERAS ALONSO, VICTORINO C-C1 21

5-03-01-02 CONDUCTOR L 67 MARTINEZ PIERA, JOSE A. D-C2 17

5-03-01-03 OFICIAL L 74 BLANCO GIL, JAVIER D-C2 17

5-03-01-04 OFICIAL L 163 MORENO CANO, CASIMIRO D-C2 17

5-03-01-05 OPERARIO L INIESTA GARCIA DANIEL E-AP 13

5-03-01-07 OPERARIO L MARCO BAEZA EDUARDO J. E-AP 13

5-03-01-08 OFICIAL F 21 NAVAJAS CUENCA, PEDRO D-C2 17

5-03-01-09 OPERARIO L ZORNOZA MARTINEZ ANA BELÉN E-AP 13

5-03-01-10 OPERARIO L SAAVEDRA CUENCA FERNANDO E-AP 13

5-03-01-11 OPERARIO L QUILEZ SÁNCHEZ J. ANTONIO E-AP 13

5-03-01-14 CONDUCTOR (1 MES) L VACANTE D-C2 17

5-03-01-17 OPERARIO (4 MES) E VACANTE E-AP 13

5-03-01-18 OPERARIO (4 MES) E VACANTE E-AP 13

5-03-01-19 OPERARIO (4 MES) E VACANTE E-AP 13

5-03-01-21 OPERARIO L CAMPOS RUANO AVELINO E-AP 13

5-03-01-22 OPERARIO L VACANTE E-AP 13

5-03-01-23 OPERARIO L VACANTE E-AP 13

5-03-01-24 OPERARIO L VACANTE E-AP 13

5-03-01-25 OPERARIO L VACANTE E-AP 13

5-03-01-26 OFICIAL F 9 VIZCAINO MASSO, VALENTIN D-C2 17

5-03-01-27 OFICIAL F 8 LOPEZ RUIZ, PEDRO ENRIQUE D-C2 17

AYUNTAMIENTO DE ALMANSA LIBRO DE PLENOS 2012

CODIGO	DENOMINACIÓN PUESTO	F/ L/ E	APELLIDOS Y NOMBRE	GRUPO	CD
GRUPO: SERVICIOS COMUNITARIOS.					
SECCION: SERVICIOS SOCIALES.					
6-01-00-00	COORDINADOR	F	CANDEL FERRERO, ANDRES	B-A2	26
UNIDAD: Servicios Sociales Generales.					
6-01-01-01	PSICOLOGA	L 62	MAÑES MORALES, M. JESUS	A-A1	28
6-01-01-02	TRABAJADOR SOCIAL	L 26	LAZARO HERNANDEZ, JUANA	B-A2	26
6-01-01-03	TRABAJADOR SOCIAL	L 123	ROBLES MEDRANO, M. PILAR	B-A2	25
6-01-01-04	AUXILIAR ADMITIVO.	F	VACANTE	D-C2	17
6-01-01-05	AUXILIAR ADMINISTRATIVO	L	VACANTE	D-C2	17
6-01-01-06	TRABAJADOR SOCIAL	L 61	HERNANDEZ BAEZA, CARLOS	B-A2	25
6-01-01-07	TRABAJADOR SOCIAL	L	VACANTE	B-A2	25
6-01-01-09	TRABAJADOR SOCIAL	L 319	QUILEZ TOMAS, M. JOSE	B-A2	25
6-01-01-10	OFICIAL OFIC. MULTIPLES	L 196	COSTA GARCIA, ANTONIO	D-C2	17
UNIDAD: Servicios Sociales Especializados.					
6-01-02-01	PSICOLOGA	L 154	SANCHEZ BAÑÓN, ROSA MARIA	A-A1	27
6-01-02-03	EDUCADORA FAMILIAR	L 25	CONTRERAS LOPEZ, M. DOLORES	B-A2	25
6-01-02-05	MONITOR DE INSERCIÓN AMORTIZACIÓN	L 210	GOSALVEZ COLLADO, JOSEFINA	C-C1	17
6-01-02-06	MONITORA DE INFANCIA	L 96	CASABUENA CORTES, ADELINA	C-C1	17
6-01-02-07	MONITORA DE INFANCIA	L 95	MARTINEZ GONZALEZ, ANTONIA	C-C1	17
6-01-02-08	MONITORA DE INFANCIA	L 101	MARTINEZ GARCIA, JOSEFA	C-C1	17
6-01-02-12	AUXILIAR AYUDA DOMICILIO	L 192	JIMENEZ RAMOS, SOLEDAD	E-AP	13
6-01-02-13	CONSEJERA	L 193	MILLAN CONEJERO, MARGARITA	E-AP	13
6-01-02-15	MONITOR JUVENTUD AMORTIZACIÓN	L	VACANTE	C-C1	17
6-01-02-16	MONITOR DE APOYO (A)	L	VACANTE	C-C1	15
6-01-02-17	COORDINADOR CENTRO DIA (P.I.)	L	VACANTE	B-A2	25
SECCION: CULTURA.					
6-02-00-00	TECNICO SUPERIOR	L 23	GARCIA DEL REY, JUAN LUIS	A-A1	28
UNIDAD: Cultura y Universidad Popular.					
6-02-01-01	TECNICO SUPERIOR	L 50	ORTEGA DIAZ, MIGUEL ANGEL	A-A1	27
6-02-01-04	MONITORA EBA. Coordinadora	L 81	SAEZ VILLAESCUSA, PILAR	B-A2	25
6-02-01-05	MONITORA EBA. Coordinadora	L 80	CUENCA TAMARIT, AMPARO	B-A2	25
6-02-01-06	PROFESORA DE DANZA	L 87	ORTIZ VICO, M. LLANOS	B-A2	21
6-02-01-07	MONITOR	L 78	AMORTIZACIÓN	C-C1	15
6-02-01-08	MONITOR	L	AMORTIZACIÓN	C-C1	15
6-02-01-09	MONITOR	L 58	AMORTIZACIÓN	C-C1	15
6-02-01-10	MONITOR	L 122	AMORTIZACIÓN	C-C1	15
6-02-01-11	MONITOR	L 82	AMORTIZACIÓN	C-C1	15
6-02-01-13	MONITOR	L 79	AMORTIZACIÓN	C-C1	15
6-02-01-14	MONITOR	L	VACANTE	C-C1	15
6-02-01-15	MONITOR INTERNET	L	VACANTE	C-C1	15
6-02-01-16	CONSERJE	L	VACANTE	E-AP	13
6-02-01-17	OFICIAL OFIC. MULTIPLES	L 271	GARCIA GOMEZ, JOSE	D-C2	17
6-02-01-23	ADMINISTRATIVO	L 156	RUANO ALMENDROS, M. CARMEN	C-C1	21
6-02-01-24	AUXILIAR ADMINISTRATIVO	F	AMORTIZACIÓN	D-C2	17
UNIDAD: Imprenta y prensa.					
6-02-02-01	ENCARGADO DE PRENSA (A)	F 40	MICO SANCHEZ, FERNANDO	D-C2	18
6-02-02-02	OFICIAL DE PRENSA (A)	L 91	VACANTE	D-C2	17
6-02-02-03	OFICIAL OFIC. MULTIPLES	F	VACANTE	D-C2	17
6-02-02-04	ENCARGADO DE IMPRENTA (P.I)	F	VACANTE	C-C1	18
6-02-02-05	AYUDANTE DE IMPRENTA (P.I)	L	VACANTE	C-C1	17

AYUNTAMIENTO DE ALMANSA LIBRO DE PLENOS 2012

CODIGO	DENOMINACIÓN PUESTO	F/ L/ E	APELLIDOS Y NOMBRE	GRUPO CD
UNIDAD: Bibliotecas y Archivos.				
6-02-03-01	TECNICO MEDIO	F 57	SANCHEZ URIBELARREA, M JOSE	B-A2 25
6-02-03-02	ADMINISTRATIVO	L 329	PARDO TARRAGA, SEBASTIAN	C-C1 21
6-02-03-03	TECNICO MEDIO	F	VACANTE	B-A2 25
6-02-03-04	ADMINISTRATIVO	F	CERDAN GARCIA, ANA ADELA	C-C1 21
6-02-03-05	OFICIAL OFIC. MULTIPLES	L 17	PADILLA REINA, ANTONIO M.	D-C2 17
SECCION: EDUCACION.				
6-03-00-00	EDUCADORA DIRECTORA	L	VACANTE	B-A2 26
UNIDAD: Escuelas Infantiles.				
6-03-01-01	EDUCADORA COORDINADORA	L 200	VIZCAINO RODENAS, ELENA	B-A2 25
6-03-01-02	EDUCADORA COORDINADORA	L 127	NUÑEZ TOMAS, ROSARIO	B-A2 25
6-03-01-03	EDUCADORA COORDINADORA	L 191	SENDRA DE LA OSSA, ANA MARIA	B-A2 25
6-03-01-04	EDUCADORA INFANTIL	L 31	PEREZ CUELLO, CONCEPCION	C-C1 21
6-03-01-05	EDUCADORA INFANTIL	L	VACANTE	C-C1 21
6-03-01-06	EDUCADORA INFANTIL	L 37	VACANTE JUB	C-C1 21
6-03-01-07	EDUCADORA INFANTIL	L 38	SANCHEZ SORIANO, LUCIA	C-C1 21
6-03-01-08	EDUCADORA INFANTIL	L 39	GARCIA CABRAL, PASCUALA	C-C1 21
6-03-01-09	EDUCADORA INFANTIL	L 40	TOMAS AVILA, PILAR	C-C1 21
6-03-01-10	EDUCADORA INFANTIL	L 27	IBAÑEZ LOPEZ, ISABEL (C 22)	C-C1 21
6-03-01-11	EDUCADORA INFANTIL	L 104	GUTIERREZ MARTINEZ, ANA M.	C-C1 21
6-03-01-12	EDUCADORA INFANTIL	L 29	HERNANDEZ VIZCAINO, M. PURIF.	C-C1 21
6-03-01-13	EDUCADORA INFANTIL	L 30	GARCIA LOPEZ, MARIA BELEN	C-C1 21
6-03-01-14	EDUCADORA INFANTIL	L 151	SANCHEZ ZOROA, M. BELEN	C-C1 21
6-03-01-15	EDUCADORA INFANTIL	L 153	SANCHEZ BUENO, M. PILAR	C-C1 21
6-03-01-16	AUXILIAR ADMINISTRATIVO	F	MEGIAS FERNANDEZ, PABLO (c.s.)	D-C2 17
6-03-01-17	EDUCADORA INFANTIL	L 116	PARRILLA MARTINEZ, M. INES	C-C1 21
6-03-01-18	EDUCADORA COORDINADORA	L 190	RUANO CUENCA, AURORA	B-A2 25
6-03-01-19	EDUCADORA INFANTIL	L	VACANTE	C-C1 21
6-03-01-20	EDUCADORA INFANTIL	L	VACANTE	C-C1 21
6-03-01-21	EDUCADORA INFANTIL	L	VACANTE	C-C1 21
6-03-01-22	EDUCADORA INFANTIL	L	VACANTE	C-C1 21
6-03-01-23	EDUCADORA INFANTIL	L	VACANTE	C-C1 21
6-03-01-24	EDUCADORA INFANTIL	L	VACANTE	C-C1 21
6-03-01-25	EDUCADORA INFANTIL	L	VACANTE	C-C1 21
6-03-01-26	EDUCADORA INFANTIL	L	VACANTE	C-C1 21
6-03-01-27	EDUCADORA INFANTIL	L	VACANTE	C-C1 21
SECCION: CONSUMO Y MERCADO.				
6-04-00-00	TEC. MEDIO CONSUMO	L 22	PEREZ CERDAN, M. ENCARNACIÓN	B-A2 26
UNIDAD: Consumo y mercado.				
6-04-01-02	OPERARIO OFIC. MULTIPLES	L	RUANO MARTINEZ, JOSE LUIS	E-AP 13

AYUNTAMIENTO DE ALMANSA LIBRO DE PLENOS 2012

SECCION: DEPORTES.	CODIGO	DENOMINACIÓN PUESTO	F/ L/ E	APELLIDOS Y NOMBRE	GRUPO	CD
	6-05-00-00	TECNICO DE DEPORTES	L 503	RUIZ GUTIERREZ, PABLO	A-A1	28
UNIDAD: Deportes.						
	6-05-01-01	MONITOR SOCORRISTA	L	VACANTE	C-C1	15
	6-05-01-02	MONITOR DEPORTES (1/2)	L	AMORTIZACIÓN	C-C1	15
	6-05-01-03	AUXILIAR ADMINISTRATIVO (A)	F 30	SÁNCHEZ TOMAS, SONIA	D-C2	17
	6-05-01-04	OPERARIO OFIC. MULTIPLES (A)L		VACANTE	E-AP	13
	6-05-01-05	OPERARIO OFIC. MULTIPLES (A)L		VACANTE	E-AP	13
	6-05-01-06	OPERARIO OFIC. MULTIPLES (A)L		VACANTE	E-AP	13
	6-05-01-07	OP. OFIC. MULTIPLES (3 mes)	L	VACANTE	E-AP	13
	6-05-01-08	OP. OFIC. MULTIPLES (3 mes)	L	VACANTE	E-AP	13
	6-05-01-09	OP. OFIC. MULTIPLES (3 mes)	L	VACANTE	E-AP	13
	6-05-01-10	SOCORRISTA (3 meses)	L	VACANTE	D-C2	17
	6-05-01-11	SOCORRISTA (3 meses)	L	VACANTE	D-C2	17
	6-05-01-12	SOCORRISTA (3 meses)	L	VACANTE	D-C2	17
	6-05-01-13	SOCORRISTA (3 meses)	L	VACANTE	D-C2	17
	6-05-01-14	SOCORRISTA (3 meses)	L	VACANTE	D-C2	17
	6-05-01-15	OFICIAL OFIC. MULTIP. (P.I)	L	VACANTE	D-C2	17
	6-05-01-16	OFICIAL OFIC. MULTIP. (P.I)	L	VACANTE	D-C2	17
	6-05-01-17	OFICIAL OFIC. MULTIP. (P.I)	L	VACANTE	D-C2	17
	6-05-01-18	OFICIAL OFIC. MULTIP. (P.I)	L	VACANTE	D-C2	17
	6-05-01-19	OFICIAL OFIC. MULTIP. (P.I)	L	VACANTE	D-C2	17
	6-05-01-20	OFICIAL OFIC. MULTIP. (P.I)	L	VACANTE	D-C2	17
	6-05-01-23	MONITOR-SOCORRISTA	L	NAVALÓN ALCAÑIZ ALEJANDRO	C-C1	15
	6-05-01-24	MONITOR-SOCORRISTA ENCARG.	L 304	MORA LOPEZ, ANTONIO CARLOS	C-C1	21
	6-05-01-25	MONITOR-SOCORRISTA	L	HERNANDEZ GARCIA MIGUEL	C-C1	15
	6-05-01-26	MONITOR-SOCORRISTA	L 749	GARCIA BUENO, ARTURO	C-C1	15
	6-05-01-27	MONITOR-SOCORRISTA	L	GIL FERNÁNDEZ Mª ANGELES	C-C1	15
	6-05-01-28	MONITOR-SOCORRISTA ENCARG.	L 800	DOMINGUEZ RUIZ, JORGE	C-C1	21
	6-05-01-29	MONITOR-SOCORRISTA ENCARG.	L 167	SANCHEZ POVEDA, MIGUEL	C-C1	21
	6-05-01-30	OPERARIO OFIC. MULTIPLES (A)L		VACANTE	E-AP	13
	6-05-01-31	OPERARIO OFIC. MULTIPLES (A)L		VACANTE	E-AP	13
	6-05-01-32	OPERARIO OFIC. MULTIPLES (A)L		VACANTE	E-AP	13
	6-05-01-33	MONITOR DEPORTES	L 98	GIL GONZALEZ, JESUS M.	C-C1	15
	6-05-01-34	MONITOR DEPORTES	L 502	GONZALEZ MARTINEZ, FRANCISCO	C-C1	15
	6-05-01-35	AUXILIAR ADMINISTRVO. (1/2)	L	VACANTE	D-C2	17
	6-05-01-36	OPERARIO OFIC. MULTIPLES	L 72	SANCHEZ ALCANTUD, ASCENSION	E-AP	13
	6-05-01-37	MONITOR-SOCOR. (6 MESES)	E	VACANTE	C-C1	15
	6-05-01-38	MONITOR-SOCOR. (6 MESES)	E	VACANTE	C-C1	15
	6-05-01-39	MONITOR-SOCORRISTA	L	NUÑEZ TOMAS EVELIA	C-C1	15
	6-05-01-40	MONITOR-SOCORRISTA	L	GABALDON RUANO MARTA	C-C1	15
	6-05-01-41	ADMINISTRATIVO (P. INTERNA)	F	VACANTE	C-C1	21

AYUNTAMIENTO DE ALMANSA LIBRO DE PLENOS 2012

CODIGO	DENOMINACIÓN PUESTO	F/ L/ E	APELLIDOS Y NOMBRE	GRUPO	CD
SECCION: EMPLEO, INDUSTRIA Y TURISMO.					
6-06-00-00	TECNICO MEDIO	L	VACANTE	B-A2	26
UNIDAD: Empleo, Industria y Turismo.					
6-06-01-01	TECNICO MEDIO	L	DE SANTIAGO RUANO, M. JOSÉ	B-A2	25
6-06-01-02	TECNICO MEDIO	L	LENCINA LOPEZ, JUAN	B-A2	25
6-06-01-03	AUXILIAR ADMINISTRATIVO	L	VACANTE	D-C2	17
6-06-01-04	OPERARIO OFIC. MULTIPLES	L 746	COMITRE PINA, MARCELO	E-AP	13
6-06-01-05	TECNICO MEDIO	L	ROMERO BERENGUER, ANTONIO	B-A2	25
6-06-01-06	TECNICO MEDIO	L	CUTILLAS VIDAL, JOSE LUIS	B-A2	25
6-06-01-07	ADMINISTRATIVO	L	VACANTE	C-C1	21
SECCION: JUVENTUD.					
6-07-00-00	TECNICO JUVENTUD	L	VACANTE	B-A2	26
UNIDAD: Juventud.					
6-07-01-01	LUDOTECARIA	L	AMORTIZACIÓN	C-C1	15
6-07-01-02	AUXILIAR ADMTIVO. (1/2)	L	VACANTE	D-C2	17
6-07-01-03	OFICIAL OFIC. MULTIPLES	L 513	SANCHEZ LOPEZ, ANTONIO	D-C2	17

CODIGO	DENOMINACIÓN PUESTO	F/ L/ E	APELLIDOS Y NOMBRE	GRUPO	CD
GRUPO: ORGANOS DE GOBIERNO.					
SECCION: ALCALDIA.					
UNIDAD: Alcaldía.					
7-01-01-00	JEFE GABINETE	E	GARCIA FITO, PEDRO		
7-01-01-01	ADMINISTRATIVO	F 49	ROBLES LUPIOLA, MARIA LLANOS	C-C1	21
7-01-01-02	ASISTENTE-OFIC.MULT. (P.I.)	F	VACANTE	C-C1	21
7-01-01-04	OFIC. OFIC. MULTIPLES (A)	F 24	CLEMENTE CATALAN, JOSE MANUEL	D-C2	18
7-01-01-05	SECRETARIA DE GRUPO	E	RUANO VILLAESCUSA ANTONIA		
7-01-01-07	SECRETARIA JEFA	E	MILLAN BONETE, ISABEL		
7-01-01-08	SECRETARIA DE GRUPO	E	GARIJO CUENCA, AURORA		

Se incorpora al expediente informe del Sr. Secretario con fecha 25 de junio de 2012 en relación con la propuesta de reestructuración del Área Técnica con la creación de dos áreas.

Expone el contenido de presente punto la Sra. Concejala del Grupo Municipal Popular, Dña. M^a José Tebar Oliva, solicitando del Pleno su aprobación.

Por parte del Grupo Municipal Independiente, el Sr. Concejal D. Antonio López Cantos, manifiesta que se llegó en la comisión a la conclusión de la distribución de dos áreas en la Oficina Técnica. Hay que felicitar a la Sra. Tebar y al Sr. Alcalde, porque en ésta época en la que estamos, no se ha despedido a ningún trabajador del Ayuntamiento. Los despidos son cero. Lo que hay son tres personas a las que se les ha cumplido el contrato y si esas plazas existiesen, se debería de hacer una pruebas y no entrar por el artículo 13. No hay ningún despido sobre los funcionarios y los laborales. En la calle el 25% está en el paro. En el Ayuntamiento, no hay ningún funcionario que esté en paro. De momento no se ha despedido a nadie y hasta finales de año lo que tienen que cobrar los funcionarios y los laborales esta asegurado. Hay que se muy cuidadoso a la hora de hablar.

Por parte del Grupo Municipal Socialista, el Sr. Concejal D. Manuel Serrano Sánchez, manifiesta que en su momento votaron en contra de la propuesta de la plantilla. La Pre-Acta,

AYUNTAMIENTO DE ALMANSA LIBRO DE PLENOS 2012

recoge la intención del Ayuntamiento de cerrar la plantilla. El Ayuntamiento de Almansa, no ha hecho nada por impedir y evitar los despidos. La posición del Ayuntamiento eran los despidos. No responde a una necesidad el Ayuntamiento. No ha habido intención de negociar con los sindicatos, ni ningún interés. Ello no va a solucionar los problemas del Ayuntamiento. Dentro de la plantilla, se hacía referencia a una reestructuración del área técnica, sin haberse reunido, ni comunicárselo a los trabajadores del área. Ese no es el camino a seguir con sus empleados. Su voto será en contra.

La Sra. Tebar, manifiesta que se habían reunido en varias ocasiones. Cierto es que dijo que se tenía que cerrar la plantilla. Ha habido varias reuniones y esta era su propuesta. Esto no ha sido un capricho. Ella justificó en todo momento los cuatro despidos y es muy dolorosos esto, nunca había despedido a nadie. Dos de los despidos son porque los proyectos han sido finiquitados por la Junta, ojalá se hubiesen prorrogado y los otros dos trabajadores interinos estaba justificado de sobra. Es un trabajo complejo ajustar la plantilla y adecuarla al coste que tienen. Se dejaba también la puerta abierta a que podría haber amortizaciones, de momento ello no va a ser, porque se está moviendo. Esto es una empresa y como tal, se ha de ajustar a los servicios. Apuesta por la movilidad. Ojalá y no tengan que despedir a nadie más. Recuerda que el sueldo de los trabajadores municipales sale del dinero de todos los almanseños y de los impuestos. Han de ser capaces de racionalizar el gasto de manera óptima y actuar consecuentemente. Los trabajadores interinos, las interinidades que haya de nueve años, eso esta mal, no lo entiende. Ese no es el criterio de la interinidad y las personas que la plaza es suya. Hay que ser coherente y saber que la plaza es interina y se puede amortizar cuando sea necesario. Se está moviendo a la gente y cubriendo las necesidades básicas. Tenemos los trabajadores necesarios para cubrir los servicios necesarios. Pide la aprobación de la plantilla. Hace constar que la partida de personal no supera el 50% del presupuesto municipal y eso es gracias al esfuerzo de todos, empezando por los trabajadores municipales. Se va a continuar con comisiones mensuales para el control de las productividades y las horas extras.

Tras su exposición y posterior debate por el Sr. Alcalde-Presidente, se manifiesta que con once votos a favor de los Sres. Concejales del Grupo Municipal Popular y Grupo Municipal Independiente, y diez votos en contra de los Sres. Concejales del Grupo Municipal Socialista y Grupo Municipal Mixto, queda aprobada por mayoría absoluta la Plantilla de Personal para el año 2012, conforme a los referidos dictámenes de la Comisión de Personal, debiendo procederse a la exposición pública de la misma en el Boletín Oficial de la Provincia y tablón de anuncios, que de no presentarse reclamaciones a la misma durante el plazo de exposición se considerará definitivamente aprobada.

Y no habiendo mas asuntos de los que tratar, se dió por finalizada la sesión, siendo las veinte horas y cuarenta minutos, extendiéndose la presente acta que, una vez leída y encontrada conforme, la firma el alcalde, conmigo, el secretario que la certifico.

EL ALCALDE,

LA SECRETARIA
EN FUNCIONES,

AYUNTAMIENTO DE ALMANSA LIBRO DE PLENOS 2012

ACTA NÚMERO 11 CORRESPONDIENTE A LA SESIÓN EXTRAORDINARIA CELEBRADA POR EL EXCMO. AYUNTAMIENTO EN PLENO EL TREINTA Y UNO DE JULIO DE DOS MIL DOCE.

En la ciudad de Almansa, siendo las diecisiete horas y treinta minutos, del día **treinta y uno de Julio de dos mil doce**, previamente convocados, se reunieron en la Casa Consistorial, bajo la presidencia del Sr. Alcalde, los concejales relacionados a continuación, asistidos por el Secretario de la Corporación, con el objeto de celebrar sesión extraordinaria en primera convocatoria.

ASISTENTES:

D. Francisco J. Núñez Núñez ; Alcalde-Presidente.
D. Javier Sánchez Roselló ; 1º Tte. de Alcalde, Concejal de Desarrollo Urbanístico y Obras.
Dña. Antonia Millán Bonete ; 2º Tte. de Alcalde. Concejal de Desarrollo económico, Comercio, Industria, Cultura, Turismo y Consumo.
Dña. Pascuala Bernal Sánchez ; 3º Tte. de Alcalde, Concejal de Acción Social y Mayores.
D. José Francisco Gil García ; Concejal de Deportes, Sanidad Humana y Animal
D. Javier Bueno Gil ; 4º Tte. de Alcalde, Concejal de Hacienda, Recaudación, Policía, Movilidad Urbana y Patrimonio.
Dña. María José Tebar Oliva ; Concejal de Recursos Humanos, Educación y Servicios Municipales.
D. Israel Rico Iniesta ; Concejal de Juventud, Fiestas, Atención y Participación Ciudadana, Régimen Interior y Mejoras Urbanas..
D. Antonio López Cantos ; Concejal Grupo Independiente.
D. Pascual Blanco López ; Concejal de Medio Ambiente y Parques y Jardines.
Dña. Ana Cristina Tomás López ; Concejala de Inmigración, Igualdad, Plan Local de Drogas y Turismo y Hermanamiento.
Dña. M^a José Almendros Corredor ; Concejala Grupo Democracia por Almansa.
D. Fco. Javier Pardo Tornero ; Concejal Grupo Socialista.
D. Manuel Serrano Sánchez ; Concejal Grupo Socialista.
Dña. Clara López Amorós ; Concejal Grupo Socialista.
D. Francisco Javier Gimeno García ; Concejal Grupo Socialista.
Dña. Pilar Callado García ; Concejal Grupo Socialista.
D. Juan Manuel Jurado Romero ; Concejal Grupo Socialista.
Dña. Mariela Inés Salgado Robles ; Concejal Grupo Socialista.
D. José Enrique Megías Landete ; Concejal Grupo Socialista.
D. Félix Núñez Herrero ; Secretario General.

AYUNTAMIENTO DE ALMANSA LIBRO DE PLENOS 2012

AUSENTES:

Dña. Amaya Villanueva Peña ; Concejál Grupo Socialista.

Abierto el acto por la presidencia, se procedió a debatir los asuntos siguientes, incluidos en el orden del día:

- 1.- CONSTITUCIÓN, SI PROCEDE, JUNTA GENERAL UNIVERSAL DE ACCIONISTAS DE EMISORA MUNICIPAL,S.A.
 - 2.- ACUERDO DE DISOLUCIÓN, SI PROCEDE, DE LA EMISORA MUNICIPAL, S.A.
 - 3.- NOMBRAMIENTO, SI PROCEDE, DE LIQUIDADORES DE LA EMISORA MUNICIPAL, S.A.
-

1. CONSTITUCIÓN, SI PROCEDE, JUNTA GENERAL UNIVERSAL DE ACCIONISTAS DE EMISORA MUNICIPAL, S.A.

De conformidad con lo dispuesto por el R.D.Legislativo 1/2010, de 2 de junio, Ley de Sociedades de Capital, artículo 178, encontrándose el capital social íntegramente representado, los Sres. Concejales asistentes, acuerdan por unanimidad constituirse en Junta General de Accionistas para tratar los siguientes asuntos:

- . Acuerdo de disolución, si procede, de la Emisora Municipal, S.A.
 - . Nombramiento, si procede, de liquidadores de la Emisora Municipal, S.A.
-

2. ACUERDO DE DISOLUCIÓN, SI PROCEDE, DE LA EMISORA MUNICIPAL, S.A.

Previo dictamen emitido por la Comisión Informativa de Cuentas, Hacienda y Patrimonio, en su sesión celebrada el pasado día 26 de Julio de 2.012, cuyo contenido es el siguiente:

*** El Sr. Presidente da la palabra a D. Israel Rico, quien da cuenta del acta de la reunión extraordinaria celebrada por el Consejo de Administración de "EMISORA MUNICIPAL DE ALMANSA, S.A." el pasado día 16 de julio de 2012, en la que la Presidenta, explicando los motivos por los que a la vista del informe de Intervención en las últimas cuentas aprobadas, y del Plan de Ajuste del Ayuntamiento, la Sociedad ha entrado en causa de disolución al haber reducido el patrimonio a una cantidad inferior a la mitad de su capital social, solicitó del Consejo la aprobación de dicha disolución, para así transmitirla a la Junta General de Accionistas, la cual la llevará a efecto. Y de la votación efectuada, de la que resultó la aprobación de la disolución de la Sociedad, por 6 votos a favor y 3 en contra. También indica la necesidad de que la Junta General designe tres liquidadores, para lo que su grupo propondrá a Dña. Antonia Millán Bonete, Dña. Isabel Millán Bonete, y a D. Juan Padilla.

La propuesta de disolución de la "EMISORA MUNICIPAL DE ALMANSA, S.A." es dictaminada favorablemente con los votos de los representantes del P.P. e Independientes, y el voto en contra de los del P.S.O.E. y Democracia por Almansa.***

AYUNTAMIENTO DE ALMANSA LIBRO DE PLENOS 2012

Expone y motiva el presente punto la Sra. Concejala del Grupo Popular, Dña. Antonia Millán Bonete, manifestando que año tras año se liquidan los ejercicios con pérdidas cada vez más elevadas, solicitando del Pleno su aprobación.

Por parte del Grupo Municipal Mixto, la Sra. Concejala Dña. M^a José Almendros Corredor, reconoce la gran labor de la Emisora Municipal, es un servicio de calidad, reconoce la labor de sus trabajadores. Está en contra del acuerdo de disolución y que en un futuro se pueda reflotar.

Por parte del Grupo Municipal Independientes, el Sr. Concejala D. Pascual Blanco López, da su conformidad a la disolución de la Emisora Municipal.

Por parte del Grupo Municipal Socialista, el Sr. Concejala D. Juan Manuel Jurado Romero, manifiesta que es un día muy triste, al igual que el último día de la Emisora. El Partido Municipal Popular y el Grupo Municipal Independiente, han decidido cerrar un medio de comunicación y donde se respeta la libertad de expresión. Lo han conseguido después de 20 años. Lo han venido diciendo cada año, nunca les ha gustado su existencia, incluso cuando había ganancias algún año. Es evidente que hay pérdidas pero son asumibles, Es un servicio público a la ciudad, en los últimos cuatro años se ha visto más claramente como se ha intentado teledirigir. La desaparición tiene más de carga ideológica que económica. Un gobierno del Partido Socialista con el único objetivo de dar voz a la ciudadanía, cauce de expresión de colectivos, si respeta la infraestructura, será quien lo restaure.

La Sra. Millán, manifiesta que desconoce si tiene algún problema con los medios de comunicación de Almansa. Decía que no es una decisión económica. La emisora supone un coste de 120.000 euros al año, es un coste elevado, cuando se están recortando, ajustando los servicios. Se trata de una decisión económica, como así consta en el informe de Intervención.

Por último, tras su debate, por el Sr. Alcalde-Presidente, se manifiesta que con once votos a favor de los Sres. Concejales del Grupo Municipal Popular y Grupo Municipal Independiente y nueve votos en contra de los Sres. Concejales del Grupo Municipal Socialista y Grupo Municipal Mixto, se acuerda la disolución de la Emisora Municipal, S.A.

3. NOMBRAMIENTO, SI PROCEDE, DE LIQUIDADORES DE LA EMISORA MUNICIPAL, S.A.

Previo dictamen emitido por la Comisión Informativa de Cuentas, Hacienda y Patrimonio, en su sesión celebrada el pasado día 26 de Julio de 2.012, cuyo contenido, en extracto, es el siguiente:

*** También indica la necesidad de que la Junta General designe tres liquidadores, para lo que su grupo propondrá a Dña. Antonia Millán Bonete, Dña. Isabel Millán Bonete, y a D. Juan Padilla.***

Asimismo se propone facultar a los señores Dña. Antonia Millán Bonete, Dña. Isabel Millán Bonete, y a D. Juan Padilla para que los acuerdos adoptados anteriormente, mediante elevación a escritura pública, sean inscritos en el Registro Mercantil, y para que los mismos subsanen, aclaren e interpreten los acuerdos en función de la calificación verbal o escrita que de ellos haga el Registrador Mercantil.

AYUNTAMIENTO DE ALMANSA LIBRO DE PLENOS 2012

Por el Sr. Alcalde-Presidente, se manifiesta que con once votos en contra de los Sres. Concejales del Grupo Municipal Popular y Grupo Municipal Independiente, ocho votos en contra de los Sres. Concejales del Grupo Municipal Socialista y un abstención por parte de la Sra. Concejala del Grupo Municipal Mixto, se acuerda facultar a los señores Dña. Antonia Millán Bonete, Dña. Isabel Millán Bonete, y a D. Juan Padilla para que los acuerdos adoptados anteriormente, mediante elevación a escritura pública, sean inscritos en el Registro Mercantil, y para que los mismos subsanen, aclaren e interpreten los acuerdos en función de la calificación verbal o escrita que de ellos haga el Registrador Mercantil.

Y no habiendo mas asuntos de los que tratar, se dió por finalizada la sesión, siendo las diecisiete horas y cuarenta y cinco minutos, extendiéndose la presente acta que, una vez leída y encontrada conforme, la firma el alcalde, conmigo, el secretario que la certifico.

EL ALCALDE,

EL SECRETARIO,

ACTA NÚMERO 12 CORRESPONDIENTE A LA SESIÓN EXTRAORDINARIA CELEBRADA POR EL EXCMO. AYUNTAMIENTO EN PLENO EL TREINTA Y UNO DE JULIO DE DOS MIL DOCE.

En la ciudad de Almansa, siendo las dieciocho horas y quince minutos, del día **treinta y uno de Julio de dos mil doce**, previamente convocados, se reunieron en la Casa Consistorial, bajo la presidencia del Sr. Alcalde, los concejales relacionados a continuación, asistidos por el Secretario de la Corporación, con el objeto de celebrar sesión extraordinaria en primera convocatoria.

ASISTENTES:

D. Francisco J. Núñez Núñez ; Alcalde-Presidente.

D. Javier Sánchez Roselló ; 1º Tte. de Alcalde, Concejale de Desarrollo Urbanístico y Obras.

Dña. Antonia Millán Bonete ; 2º Tte. de Alcalde. Concejale de Desarrollo económico, Comercio, Industria, Cultura, Turismo y Consumo.

Dña. Pascuala Bernal Sánchez ; 3º Tte. de Alcalde, Concejale de Acción Social y Mayores.

D. José Francisco Gil García ; Concejale de Deportes, Sanidad Humana y Animal

D. Javier Bueno Gil ; 4º Tte. de Alcalde, Concejale de Hacienda, Recaudación, Policía, Movilidad Urbana y Patrimonio.

Dña. María José Tebar Oliva ; Concejale de Recursos Humanos, Educación y Servicios Municipales.

AYUNTAMIENTO DE ALMANSA LIBRO DE PLENOS 2012

D. Israel Rico Iniesta ; Concejal de Juventud, Fiestas, Atención y Participación Ciudadana, Régimen Interior y Mejoras Urbanas..
D. Antonio López Cantos ; Concejal Grupo Independiente.
D. Pascual Blanco López ; Concejal de Medio Ambiente y Parques y Jardines.
Dña. Ana Cristina Tomás López ; Concejala de Inmigración, Igualdad, Plan Local de Drogas y Turismo y Hermanamiento.
Dña. M^a José Almendros Corredor ; Concejala Grupo Democracia por Almansa.
D. Fco. Javier Pardo Tornero ; Concejal Grupo Socialista.
Dña. Amaya Villanueva Peña ; Concejal Grupo Socialista.
D. Manuel Serrano Sánchez ; Concejal Grupo Socialista.
Dña. Clara López Amorós ; Concejal Grupo Socialista.
D. Francisco Javier Gimeno García ; Concejal Grupo Socialista.
Dña. Pilar Callado García ; Concejal Grupo Socialista.
D. Juan Manuel Jurado Romero ; Concejal Grupo Socialista.
D. Bautista Carrión Pérez ; Concejal Grupo Socialista.
D. José Enrique Megías Landete ; Concejal Grupo Socialista.
D. Félix Núñez Herrero ; Secretario General.

Abierto el acto por la presidencia, se procedió a debatir los asuntos siguientes, incluidos en el orden del día:

1.- APROBACIÓN SI PROCEDE, ACTA SESIÓN ANTERIOR

SECRETARÍA

2.- APROBACIÓN DEFINITIVA, SI PROCEDE, ORDENANZA MUNICIPAL DE CIRCULACIÓN

3.- RESOLUCIÓN DE ALEGACIONES PRESENTADAS A LA MEMORIA SOBRE LA CONCESIÓN DE LOS SERVICIOS PÚBLICOS QUE INTEGRAN EL CICLO INTEGRAL DEL AGUA, Y APROBACIÓN DE LA MISMA, SI PROCEDE.

4.- APROBACIÓN, SI PROCEDE, DEL PLIEGO DE CLÁUSULAS ADMINISTRATIVAS PARTICULARES Y PLIEGO DE PRESCRIPCIONES TÉCNICAS QUE HAN DE REGIR LA CONTRATACIÓN POR PROCEDIMIENTO ABIERTO DE LA GESTIÓN DEL CICLO INTEGRAL DEL AGUA.

5.- APROBACIÓN, SI PROCEDE, DE LA INTERPRETACIÓN, DEL CONTRATO DE SERVICIO DE LIMPIEZA DE EDIFICIOS MUNICIPALES.

6.- APROBACIÓN, SI PROCEDE, DE LA REVISIÓN DE PRECIOS DEL CONTRATO DE SERVICIO DE LIMPIEZA VIARIA, HASTA EL PASADO 30 DE JUNIO DE 2012.

7.- APROBACIÓN, SI PROCEDE, DE LA MODIFICACIÓN PUNTUAL DE PLIEGO PARA OCUPACIÓN M.P. Nº 70 APROBADO POR EL PLENO EN 27 DE ABRIL DE 2012.

8.- APROBACIÓN, SI PROCEDE, DE LA CREACIÓN DE LA SEDE ELECTRÓNICA DEL AYUNTAMIENTO DE ALMANSA EN LA DIRECCIÓN ELECTRÓNICA <https://www.almansa.es>.

AYUNTAMIENTO DE ALMANSA LIBRO DE PLENOS 2012

ALCALDÍA

9.- ACUERDO, SI PROCEDE, SOBRE LA SUPRESIÓN DE LA PAGA EXTRA DE NAVIDAD, DE CONCEJALES Y PERSONAL EVENTUAL

ÁREA TÉCNICA

10.- APROBACIÓN, SI PROCEDE, ESTUDIO DE DETALLE EN LA MANZANA H-2 del SUP NÚM. 3.

11.- APROBACIÓN, SI PROCEDE, DE LA REVISIÓN DE OFICIO DEL ACUERDO DE APROBACIÓN DEFINITIVA DEL PLAN ESPECIAL DE DOTACIONES DEL P.G.O.U. DE ALMANSA

PERSONAL

12.- RESOLUCIÓN DE ALEGACIONES AL PRESUPUESTO Y PLANTILLA MUNICIPAL, Y APROBACIÓN DEFINITIVA LOS MISMOS, SI PROCEDE.

13.- RUEGOS Y PREGUNTAS

0.1 MENCIÓN EXPRESA VÍCTIMAS VIOLENCIA DOMÉSTICA.

Por la Sra. Concejala del Grupo Municipal Popular, Dña. Pascual Bernal Sánchez se da lectura al siguiente escrito:

*** En la sesión de Pleno Ordinaria celebrada el pasado 28 de noviembre de 2002, acordamos de manera consensuada realizar en las próximas sesiones de Pleno a celebrar en el Ayuntamiento, MENCIÓN EXPRESA A LAS VÍCTIMAS DE MALOS TRATOS Y AGRESIONES como muestra de condena a las mismas, reflexión sobre un problema social, y transmisión de valores ciudadanos de respeto a la igualdad y dignidad de las mujeres.

A pesar del esfuerzo de las Administraciones Públicas por eliminar la violencia de género, se siguen produciendo muertes.

En el periodo comprendido desde el último Pleno el pasado 27 de junio, hasta hoy día 31 de julio, han fallecido:

Día 2 de julio
Una mujer de 57 años
Sta. María de Palautordera (Barcelona)

Día 9 de julio
Josefa R.F. de 63 años
Balears

Día 9 de julio
Una mujer de 72 años
Redondela (Vigo)

AYUNTAMIENTO DE ALMANSA LIBRO DE PLENOS 2012

Día 23 de julio
Una mujer de 42 años
Santa Cruz de Tenerife

Día 23 de julio
Una mujer de 56 años
Madrid

Día 26 de julio
Una mujer de 53 años
Valencia

Desde esta corporación municipal, condenamos todas las muertes efectuadas a manos de sus maridos, compañeros sentimentales, etc. Promoviendo el rechazo social a los agresores y reivindicando un derecho fundamental como es el derecho a la vida.***

1. APROBACIÓN SI PROCEDE, ACTA SESIÓN ANTERIOR.

Se presentan para su aprobación las actas nº 8, 9 y 10 correspondientes a las sesiones celebradas con fecha 27 de junio de 2.012, que se aprueban por unanimidad de los asistentes.

2. APROBACIÓN DEFINITIVA, SI PROCEDE, ORDENANZA MUNICIPAL DE CIRCULACIÓN

La Ordenanza Municipal de Circulación publicada inicialmente en el Boletín Oficial de la Provincia, durante el plazo de un mes, tras su aprobación provisional, procede su aprobación definitiva con la consiguiente publicación íntegra del texto aprobado, de conformidad con lo dispuesto en los artículos 70.2 y 65.2 de la Ley 7/1985, de 2 de abril, Reguladora de las Bases de Régimen Local, cuyo contenido se adjunta en Anexo I del presente borrador de acta

La Ordenanza Municipal de Circulación, abierto el plazo de información pública y audiencia a los interesados por un periodo de treinta días sin que se hayan presentado reclamaciones a la misma, el texto aprobado inicialmente se eleva a definitivo, cuyo contenido queda como sigue:

ORDENANZA MUNICIPAL CIRCULACIÓN DEL EXCELENTÍSIMO AYUNTAMIENTO DE ALMANSA

INDICE

- Artículo 1. Competencia.
- Artículo 2. Objeto.
- Artículo 3. Ámbito de aplicación.
- Artículo 4. Medidas a adoptar en casos excepcionales.

AYUNTAMIENTO DE ALMANSA LIBRO DE PLENOS 2012

TÍTULO I: NORMAS GENERALES DE COMPORTAMIENTO EN LA CIRCULACION.-

Capítulo I: Normas generales.

Artículo 5. Usuarios y conductores.

Artículo 6. Obstáculos, obras, actividades prohibidas y retirada de objetos de la vía pública.

Artículo 7. Requisitos de la ocupación con mesas, sillas y similares en la vía pública.

Artículo 8. Carreras, concursos, certámenes, pruebas deportivas y marchas en la vía pública.

Artículo 9 Restricciones a la circulación.

Artículo 10. Emisión de perturbaciones y contaminantes.

Artículo 11. Mediciones acústicas en vehículos.

Artículo 12. Obligación de facilitar la medición del nivel de contaminantes.

Artículo 13. Límites de velocidad.

Capítulo II: Del transporte de personas.

Artículo 14. Del transporte colectivo de personas.

Artículo 15. Del transporte regular de uso especial (escolar).

Capítulo III: Del transporte de mercancías o cosas.

Artículo 16. Limitaciones a la circulación de vehículos de transporte de mercancías.

Artículo 17. Operaciones de carga y descarga.

Artículo 18. Paradas reservadas para realizar carga y descarga en general.

Artículo 19. Carga y descarga en calles peatonales.

Artículo 20. Reserva de carga y descarga mediante señalización fija.

Artículo 21. Reserva de carga y descarga mediante señalización provisional.

Artículo 22. Transportes especiales.

Capítulo IV: Normas bebidas alcohólicas y otras sustancias incompatibles con la conducción de vehículos.

Artículo 23. Bebidas alcohólicas, sustancias estupefacientes y similares.

Artículo 24. Medidas preventivas.

Artículo 25. Pruebas para recuperar el vehículo.

Capítulo V: De los vados.

Artículo 26. Conceptos

Artículo 27. Necesidad de licencia.

Artículo 28. Tramitación

Artículo 29. Condiciones de otorgabilidad

Artículo 30. Instalación y señalización del vado

AYUNTAMIENTO DE ALMANSA LIBRO DE PLENOS 2012

Artículo 31. Obligaciones del interesado

TÍTULO II: DE LA PARADA Y EL ESTACIONAMIENTO.

Artículo 32. Colocación de vehículo.

Artículo 33. Estacionamiento de ciclomotores y motocicletas en las aceras.

Artículo 34. Estacionamiento de vehículos con Tarjeta de Accesibilidad.

Artículo 35. Estacionamiento en Zona limitada y controlada “Zona Azul”

Artículo 36. Prohibición de estacionar a determinados vehículos y limitaciones temporales

TÍTULO III: DE LA SEÑALIZACIÓN.

Artículo 37. Obligación de respetar las señales de tráfico.

Artículo 38. Instalación y retirada de señales.

Artículo 39. Señales que rigen para el núcleo urbano.

TÍTULO IV: DE LOS VEHÍCULOS ABANDONADOS.

Artículo 40. Tratamiento residual del vehículo.

TÍTULO V: DE LAS MEDIDAS PROVISIONALES Y DE OTRAS MEDIDAS.

Artículo 41. Medidas provisionales.

Artículo 42. Inmovilización del vehículo.

Artículo 43. Retirada y depósito del vehículo.

Artículo 44. Vehículos estacionados en situación de peligro.

Artículo 45. Vehículos estacionados o parados obstaculizando la circulación.

Artículo 46. Vehículos que obstaculizan el funcionamiento de un servicio público.

Artículo 47. Vehículos que originan deterioro o pérdida del patrimonio municipal.

Artículo 48. Retirada de vehículos por causa justificada.

Artículo 49. Abono de las tasas por la retirada del vehículo.

Artículo 50. Recuperación del vehículo ingresado en el Depósito Municipal.

TÍTULO VI: DEL PROCEDIMIENTO SANCIONADOR.

Artículo 51. Denuncias voluntarias y obligación de denunciar.

Artículo 52. De las infracciones.

Artículo 53. De la responsabilidad.

Artículo 54. Del Órgano Resolutorio.

Artículo 55. Procedimiento sancionador.

ENTRADA EN VIGOR

DISPOSICIÓN DEROGATORIA

AYUNTAMIENTO DE ALMANSA LIBRO DE PLENOS 2012

DISPOSICIÓN ADICIONAL.

Artículo 1. Competencia.

De conformidad con lo dispuesto en la Ley 7/1985 de 2 de abril, reguladora de las Bases del Régimen Local, modificada por Ley 57/2003 de 16 de diciembre, de Medidas para la Modernización del Gobierno Local, en el artículo 55 del Real Decreto Legislativo 781/1986, de 18 de abril, texto refundido de las disposiciones legales vigentes en materia de Régimen Local, en el artículo 7, apartados a), c), d) y f), del Real Decreto Legislativo 339/1990, de 2 de marzo, por el que se aprobó el texto articulado de la Ley sobre Tráfico, Circulación de Vehículos a Motor y Seguridad Vial, y reformas posteriores, cuyo objeto se expresa en el artículo siguiente. Subsidiariamente, en aquellas materias no reguladas expresamente por la Ordenanza, o que regule la Autoridad Municipal en base a la misma, se aplicará el Texto Articulado de la Ley sobre Tráfico, Circulación de Vehículos a Motor y Seguridad Vial, los Reglamentos que la desarrollan, y las disposiciones posteriores que modifiquen las normas sobre tráfico, circulación de vehículos a motor y seguridad vial.

Artículo 2. Objeto.

Es objeto de la presente Ordenanza la regulación de los usos de las vías urbanas y travesías de acuerdo con las fórmulas de cooperación o delegación con otras Administraciones, haciendo compatible la equitativa distribución de los aparcamientos entre todos los usuarios con la necesaria fluidez del tráfico rodado y con el uso peatonal de las calles, así como el establecimiento de medidas de estacionamiento limitado, con el fin de garantizar la rotación de los aparcamientos prestando especial atención a las necesidades de las personas con discapacidad que tienen reducida su movilidad y que utilizan vehículos, todo ello con el fin de favorecer su integración social.

Artículo 3. Ámbito de aplicación.

El ámbito de aplicación de esta Ordenanza obligará a los titulares y usuarios de las vías y terrenos públicos urbanos y en los interurbanos, cuya competencia hubiera sido cedida al Ayuntamiento, aptos para la circulación, a los de las vías y terrenos que, sin tener tal aptitud sean de uso común y, en defecto de otras normas, a los titulares de las vías y terrenos privados que sean utilizados por una colectividad indeterminada de usuarios.

Artículo 4. Medidas a adoptar en casos excepcionales.

La Policía Local podrá modificar temporalmente, en casos de emergencia o por la celebración de actos deportivos, culturales o de cualquier otra naturaleza, la ordenación de la circulación en algunas zonas de la ciudad, así como prohibir o restringir el acceso a las mismas, adoptando, en su caso, todas las medidas preventivas necesarias con el fin de obtener una circulación fluida y segura.

TÍTULO I: NORMAS GENERALES DE COMPORTAMIENTO EN LA CIRCULACIÓN

AYUNTAMIENTO DE ALMANSA LIBRO DE PLENOS 2012

Capítulo I: Normas generales.

Artículo 5. Usuarios y conductores.

1. Los usuarios de la vía están obligados a comportarse de forma que no entorpezcan indebidamente la circulación, ni causen peligro, perjuicios o molestias innecesarias a las personas, o daños a los bienes. Se considera que causa molestias: La alarma de un vehículo cuando suena sin motivo justificado; tener el aparato reproductor de sonido a un alto volumen, oyéndose en el exterior del vehículo; producir ruidos innecesarios debido a un mal uso o conducción violenta del vehículo y circunstancias similares que causen molestias a los demás usuarios de la vía.

2. En particular se deberá conducir con la diligencia y precaución necesarias para evitar todo daño, propio o ajeno, cuidando de no poner en peligro, tanto al mismo conductor como a los demás ocupantes del vehículo y a resto de los usuarios de la vía. Queda terminantemente prohibido conducir de modo negligente o temerario.

3. Se prohíbe en todo caso el uso de las llantas de metal, ruedas con pestañas, cadenas, abrazaderas o dispositivos similares colocados sobre los neumáticos. Se exceptúa el uso de cadenas en caso de nevada.

Artículo 6. Obstáculos, obras, actividades prohibidas y retirada de objetos de la vía pública.

1. Se prohíbe la colocación en la vía pública de cualquier obstáculo u objeto que pueda dificultar o poner en peligro la circulación de peatones o vehículos.

Si fuera imprescindible la instalación de algún impedimento en la vía pública, será necesaria la previa autorización municipal, en la que se determinarán las condiciones que deben cumplirse.

Todo obstáculo que dificulte la libre circulación de peatones o vehículos deberá estar debidamente protegido o señalizado, y en horas nocturnas iluminado para garantizar la seguridad de los usuarios.

Por parte de la autoridad municipal facultada para la extensión de las autorizaciones se ordenará y, en caso de desobediencia, se procederá a la retirada de todo tipo de obstáculos con los gastos a cargo de quien los instaló, cuando:

- a) No se haya obtenido la correspondiente autorización municipal.
- b) Se incumplan las condiciones fijadas en la autorización.
- c) Se hayan extinguido las circunstancias que motivaron la instalación del obstáculo u objeto.
- d) Se sobrepase el plazo de la autorización correspondiente.
- e) Causen perjuicios o produzcan situaciones de riesgo a la circulación de personas o vehículos.

2. La realización de obras, instalaciones, colocación de contenedores, mesas, sillas, mobiliario urbano o cualquier otro elemento u objeto de forma permanente o provisional en

AYUNTAMIENTO DE ALMANSA LIBRO DE PLENOS 2012

las vías objeto de esta Ordenanza necesitará la previa autorización municipal y se regirán por lo dispuesto en la normativa general que le sea de aplicación (Ordenanza Municipal Medio Ambiente). Las mismas normas serán aplicables a la interrupción de las obras, en razón de las circunstancias o características especiales del tráfico que podrá llevarse a efecto a petición de la autoridad municipal.

3. Se prohíbe realizar, en las vías públicas, actividades que no sean las del uso común, careciendo de licencia municipal. A los efectos de esta Ordenanza y a título enunciativo, se consideran actividades que no son de uso común y requieren licencia municipal:

- Las pruebas deportivas de marcha, las carreras a pie o cualquier otra manifestación en grupo de personas, animales o vehículos que pueda entorpecer el tráfico.
- La circulación por la vía pública de animales pertenecientes a la fauna salvaje.
- El reparto de publicidad, las postulaciones o peticiones a título de caridad, la instalación de mesas o sillas.
- Realizar publicidad desde vehículos estáticos o en movimiento con megafonía o sin ella.
- La venta de vehículos dejándolos estacionados en algún lugar del ámbito de aplicación de esta Ordenanza.
- Reparar, limpiar o lavar vehículos en la vía pública, salvo que se trate de reparaciones urgentes y de breve duración en vehículos que por sus dimensiones o peso no puedan ser trasladados a un taller, que se encuentren correctamente estacionados y a condición de que ello no se haga en las proximidades de un taller o garaje de automóviles, y no se vierta ningún tipo de residuo a la vía pública.
- Que los talleres de reparación y los concesionarios y empresas de compra venta de vehículos los dejen estacionados fuera de sus talleres, locales o almacenes.
- Estacionar en la vía pública vehículos con permiso temporal de circulación para uso de empresas o entidades relacionadas con el vehículo.
- Cualquier otra actividad u ocupación de la vía pública que suponga un uso especial o privativo de la misma.
- La instalación de mesas y sillas en cualquier lugar de la calzada, nunca estará autorizada por el peligro que comporta en la vía pública.

4. Las interrupciones de tráfico para realizar operaciones de carga y descarga de mercancías, muebles o escombros, obras, la instalación de grúas u otras instalaciones, hacer demoliciones, colocación de contenedores, mobiliario urbano o cualquier otro elemento u objeto de forma permanente o provisional u otras actuaciones similares que exijan el corte o alteración de la circulación rodada o peatonal, sólo podrán hacerse previa expresa autorización municipal, el abono de las tasas establecidas y una vez que por el Servicio de Policía Local, lo autorice, previo informe, según la envergadura de las restricciones derivadas de la solicitud, se hayan determinado las medidas a adoptar por parte del solicitante, para resolver el problema circulatorio derivado de la interrupción autorizada. La instalación en la vía pública de cualquier obstáculo requerirá, además de la autorización ya indicada, su correcta señalización, protección, y en horas nocturnas, iluminación, para garantizar la seguridad de los usuarios.

AYUNTAMIENTO DE ALMANSA LIBRO DE PLENOS 2012

5. En todo contenedor instalado en la vía pública deberá figurar el nombre de la empresa propietaria del mismo, número de contenedor y el período de validez de la licencia y su colocación se realizará de acuerdo a las siguientes condiciones:

- a) Estar ubicado en la zona de estacionamiento y no en la acera salvo indicación expresa en contrario
- b) Una vez repleto tendrá que ser retirado en un plazo no superior a 24 horas
- c) Al finalizar la semana laboral, tendrá que ser retirado de la vía pública.
- d) Finalizada la obra deberá ser retirado en un plazo razonable, que no será superior a la 24 horas siguientes.
- e) Cuando sea por razones de interés público se limitará el uso o disfrute de la licencia o autorización concedida.

6. Queda prohibido transitar con patines, monopatines o aparatos similares por la calzada y, a su vez también por las aceras, parques o paseos peatonales de las vías de uso público, a no ser que se quiera cruzar al paso de peatones. Esta actividad se realizará en aquellos espacios que pudieren habilitarse especialmente al efecto.

Artículo 7. Requisitos de la ocupación con mesas, sillas y similares en la vía pública.

1.- La ocupación con mesas, sillas y similares en la vía pública se autorizará, como norma general, en la acera, delante de la fachada del propio establecimiento, y en la parte mas próxima a la calzada, salvo autorización expresa.

2.- Los pasos de peatones quedarán siempre libres de todo tipo de ocupación.

3.- Se podrán instalar mesas, sillas y otros elementos en las calles donde la anchura de su acera sea igual o superior 3,00m. En las aceras superiores a 3,00m su ocupación no superará la mitad de la superficie total de la acera.

4.- La distancia mínima de paso libre que tiene que quedar para la circulación de los peatones, tiene que ser, como mínimo, de 1'50 metros de anchura.

5.- No se autoriza la ocupación de la calzada por Veladores, por el peligro que supone.

6.- No se permitirá la ocupación con mesas y sillas (Veladores) en jardines, parques públicos u otras zonas destinadas al ornato y decoro de la ciudad.

7.- El titular de la licencia es responsable de la limpieza de la terraza como consecuencia de su ocupación. La licencia quedará derogada por el impago de la Tasa, no pudiendo sacar Veladores a la vía pública al año siguiente. La Policía retirará y/o denunciará los Veladores que incumplan esta Normativa.

Artículo 8. Carreras, concursos, certámenes, pruebas deportivas y marchas en la vía pública.

AYUNTAMIENTO DE ALMANSA LIBRO DE PLENOS 2012

1. La celebración de carreras, concursos, certámenes, pruebas deportivas u otras marchas no competitivas que transcurran por las vías públicas del término municipal de Almansa, estará sujeta a autorización municipal, sin perjuicio de las autorizaciones que correspondan por su naturaleza a otras Administraciones; a tal efecto la Policía Local dispondrá las medidas necesarias en orden al perfecto desarrollo y funcionamiento de las mismas.

2. La solicitud de autorización previa para su celebración se dirigirá al órgano competente del Excmo. Ayuntamiento de Almansa, en un plazo no inferior a 20 días, haciendo constar la naturaleza de la prueba y número previsto de participantes, debiendo acompañar la siguiente documentación:

- a) Permiso de organización expedido por la Federación Deportiva correspondiente.
- b) Reglamento de la prueba en el que se hará constar calendario, horario e itinerario de la misma, así como croquis preciso del recorrido
- c) Copia de la póliza de seguro que cubra los daños que pudieran sufrir los participantes y espectadores.

3. Cuando se trate de carreras, pruebas deportivas y marchas de carácter competitivo u oficial, se estará a lo dispuesto en el Anexo II del R. D. 1428/2003, de 21 de noviembre, por el que se aprueba el Reglamento General de Circulación para la aplicación y desarrollo del texto articulado de la Ley sobre Tráfico, Circulación de Vehículos a Motor y Seguridad Vial, aprobado por el Real Decreto Legislativo 339/1990, de 2 de marzo, salvo que por resolución expresa del órgano municipal competente se consideren excepcionalmente distintos requisitos.

4. Cuando se celebre una prueba en la vía pública sin la preceptiva autorización o vulnerando las condiciones impuestas, será inmediatamente suspendida, sin perjuicio de exigir las responsabilidades a que hubiere lugar.

Artículo 9. Restricciones a la circulación.

1. La circulación de vehículos puede ser limitada o incluso prohibida en determinadas circunstancias de tiempo y lugar cuando así lo exijan consideraciones de seguridad ciudadana, de seguridad de personas o de fluidez del tráfico.

2. Con carácter general se prohíbe la circulación de los vehículos de motor, ciclomotores, de vehículos de tracción animal y de caballerías por los jardines, zonas peatonales y por las calles que hayan sido declaradas como peatonales, en las que sólo podrán circular, a velocidad no superior a la del paso de las personas, los siguientes vehículos:

- a) Las ambulancias u otros vehículos que trasladen a personas enfermas o impedidas.
- b) Los vehículos de policía, del servicio de extinción de incendios y los de limpieza.
- c) Los vehículos destinados al transporte de materiales de construcción, mercancías, muebles o combustibles que hayan de ser cargados o descargados en algún inmueble situado en la propia calle peatonal, se hará de acuerdo a lo dispuesto en el artículo 19 de esta Ordenanza y dentro del horario establecido para estas operaciones.
- d) Los taxis cuando su servicio tenga origen o destino en estas calles.

AYUNTAMIENTO DE ALMANSA LIBRO DE PLENOS 2012

e) Los vehículos de residentes cuando accedan a sus garajes o en los supuestos indicados en el artículo 19 de esta Ordenanza.

3. Las bicicletas podrán circular por las calles peatonales y parques públicos, con la máxima precaución y con las siguientes limitaciones:

- No podrán superar la velocidad del paso de los peatones.
- No podrán circular en aquellos momentos en los que la densidad de peatones sea elevada y pueda ser causa de molestias o accidentes.
- Que no formen grupos.
- En ningún caso podrán circular por las aceras, excepto en aquellas que estén especialmente habilitadas por el órgano competente, sin perjuicio de lo indicado en este punto.
- Ni realizar ningún tipo de caballitos.

4. En aquellos lugares de la vía que se reserve una zona para el carril bici, se limitará la circulación en este carril solamente para bicicletas y se restringe a cualquier otro usuario de la vía.

Artículo 10. Emisión de perturbaciones y contaminantes.

1. En los espacios objeto de esta Ordenanza se prohíbe la circulación de vehículos a motor y ciclomotores con el llamado escape libre, sin el preceptivo dispositivo silenciador de las explosiones. Se prohíbe, asimismo, la circulación de los vehículos mencionados cuando los gases expulsados por los motores, en lugar de atravesar un silenciador eficaz, salgan desde el motor a través de uno incompleto, inadecuado, deteriorado o a través de tubos resonadores, y la de los de motor de combustión interna que circulen sin hallarse dotados de un dispositivo que evite la proyección descendente al exterior de combustible no quemado o lancen humos que puedan dificultar la visibilidad a los conductores de otros vehículos o resulten nocivos.

2. Los vehículos a motor y ciclomotores deberán utilizar el dispositivo de escape de fábrica, y que sirvió para la homologación del modelo. Podrán utilizar un dispositivo de escape de recambio que no sea de fábrica o elementos de dicho dispositivo, que estén homologados.

3. Se prohíbe la circulación de los vehículos que superen en tres decibelios (dB), ponderado (A), el nivel sonoro del vehículo parado, que se marca en el «Certificado de homologación del nivel sonoro admisible y de los dispositivos de escape de fábrica» del vehículo controlado.

4. Los vehículos en que, por su antigüedad u otros motivos, no sea conocido el nivel sonoro del vehículo parado según el «Certificado de homologación del nivel sonoro admisible y de los dispositivos de escape de fábrica » tendrán los siguientes límites máximos en la emisión de ruidos, establecidos en la tabla de ruidos máximos admisibles en vehículos automóviles de la Ordenanza General de Protección del Medio Ambiente:

AYUNTAMIENTO DE ALMANSA LIBRO DE PLENOS 2012

- 1.- Vehículos a los que es aplicable. Todos los vehículos automóviles, excepto la maquinaria de obras y máquinas agrícolas automotrices.
- 2.- Límites máximos, decibelios.
 - 2.1.- Ciclomotores y vehículos de cilindrada no superior a 50 cm³.
 - 2.1.1.- De dos ruedas, 81.
 - 2.1.2.- De tres ruedas, 83.
 - 2.2.- Otros vehículos automóviles.
 - 2.2.1.- De dos ruedas
 - 2.2.1.1.- Motor de dos tiempos
 - 2.2.1.1.1.- Cilindrada superior a 50 cm³ hasta 125 cm³, 84.
 - 2.2.1.1.2.- Cilindrada superior a 125 cm³, 86.
 - 2.2.1.2.- Motor de cuatro tiempos
 - 2.2.1.2.1.- Cilindrada superior a 50 cm³ hasta 125 cm³, 84.
 - 2.2.1.2.2.- Cilindrada superior a 125 cm³, 86.
 - 2.2.1.2.3.- Cilindrada superior a 500 cm³, 88.
 - 2.2.2.- De tres ruedas
 - 2.2.2.1.- Cilindrada superior a 50 cm³, 87.
 - 2.2.3.- De cuatro o más ruedas
 - 2.2.3.1.- Vehículos destinados al transporte de personas que tengan hasta 9 plazas, incluida la del conductor, 84.
 - 2.2.3.2.- Vehículos destinados al transporte de personas que tengan más de 9 plazas incluida la del conductor con un peso máximo que no exceda de 3'5 Tm, 86.
 - 2.2.3.3.- Vehículos destinados al transporte de mercancías con un peso máximo que no exceda de 3'5 Tm, 86.
 - 2.2.3.4.- Vehículos destinados al transporte de personas que tengan más de 9 plazas incluida la del conductor con un peso máximo autorizado que exceda de las 3'5 Tm, 91.
 - 2.2.3.5.- Vehículos destinados al transporte de mercancías con un peso máximo autorizado que exceda las 3'5 Tm, 91.
 - 2.2.3.6.- Vehículos destinados al transporte de personas que tengan más de 9 plazas incluida la del conductor con un motor de potencia igual o superior a 200 C.V. (DIN), 93.
 - 2.2.3.7.- Vehículos destinados al transporte de mercancías con un motor de potencia igual o superior a 200 C.V. (DIN) y con un peso máximo autorizado que exceda de 12 Tm, 93.
5. Los niveles de ruido se medirán a vehículo parado, y según lo establecido en la normativa vigente en la materia. En la medición se tendrá en cuenta que el nivel de ruido de fondo será como mínimo inferior en 10 dB(A), al nivel sonoro que haya de medirse.

Artículo 11. Mediciones acústicas en vehículos.

1. Valores límites del nivel de emisión sonora.
 - 1.1. El nivel de ruido emitido por los vehículos a motor se considerará admisible siempre que no rebase los valores límites fijados en el presente anexo.
 - 1.2. Los valores límites del nivel de emisión sonora se obtienen sumando 4 dBA al nivel de emisión sonora fijado en la ficha de homologación del vehículo para el ensayo estático o ensayo a vehículo parado determinado por el procedimiento establecido de medición.

En el caso de que la ficha de homologación, debido a su antigüedad u otras razones, no indique el nivel sonoro para el ensayo a vehículo parado, los valores límite del nivel de emisión sonora en tanto no se extinga la vida útil del correspondiente vehículo serán los siguientes:

- a) si se trata de ciclomotores, el valor límite será de 91 dBA,
- b) para el resto de vehículos, la inspección técnica deberá dictaminar que el vehículo se encuentra en perfecto estado de mantenimiento. En estas condiciones, determinará el nivel de emisión sonora para el ensayo a vehículo parado siguiendo el procedimiento desarrollado en el Decreto 46/2008, de 11 de abril, por el que se modifica el Decreto 19/2004, de 13 de febrero. A partir de este momento, y en sucesivas inspecciones, el valor límite del ruido emitido por el vehículo será el obtenido al sumar 4 Dba al nivel de emisión sonora fijado en la primera revisión.

2. Procedimiento operativo de evaluación del nivel sonoro de vehículos.

2.1. Procedimiento operativo.

2.1.1. Generalidades del ensayo.

Las directivas comunitarias sobre homologación de vehículos automóviles detallan dos procedimientos para medir el ruido emitido por los vehículos: la prueba en movimiento y la prueba a vehículo parado. En este procedimiento, se establece como prueba para determinar el nivel de ruido emitido por los vehículos, la prueba del vehículo parado. El método a continuación descrito está de acuerdo con las directivas 81/334/CEE, 84/372/CEE y 84/424/CEE, adaptadas por el R.D. 2.028/1986, de 6 de junio (BOE 236, de 2 de octubre de 1986), para automóviles; la directiva 1997/24/CEE, de 17 de junio, relativa a determinados elementos y características de los vehículos a motor de dos o tres ruedas, y la directiva 2002/24/CE de 18 de marzo, relativa a la homologación de los vehículos de motor de dos o tres ruedas.

2.1.2. Colocación y tipo de sonómetros y parámetro a evaluar.

La colocación del sonómetro se efectuará de acuerdo con las figuras indicadas a continuación, no pudiendo existir ninguna superficie reflectante a menos de 3 metros del vehículo. La posición del micrófono debe cumplir las siguientes condiciones:

- La altura del micrófono sobre el suelo debe ser igual a la del orificio de salida de los gases de escape, pero no debe ser nunca inferior a 0,2 metros.
- La membrana del micrófono debe ser orientada hacia el orificio de salida de los gases y colocada a una distancia de 0,5 metros de éste último.
- El eje de sensibilidad máxima del micrófono debe ser paralelo al suelo y formar un ángulo de $45^\circ \pm 10^\circ$ con el plano vertical en el que se inscribe la dirección de salida de los gases.
- Para los vehículos que tengan un escape con dos o varias salidas espaciadas entre sí menos de 0,3 metros y conectadas al mismo silenciador, se hace una única medida, quedando determinada la posición del micrófono en relación a la salida más próxima a uno de los bordes extremos del vehículo o, en su defecto, en relación a la salida situada más alta sobre el suelo.
- Para los vehículos que tengan una salida del escape vertical (por ejemplo, los vehículos industriales), el micrófono debe ser colocado a la altura de la salida. Su eje debe ser vertical y dirigido hacia arriba. Debe estar situado a una distancia de 0,5 metros del lado del vehículo más próximo a la salida de escape.

AYUNTAMIENTO DE ALMANSA LIBRO DE PLENOS 2012

- Para los vehículos que tengan un escape de varias salidas espaciadas entre sí más de 0,3 metros, se hace una medición para cada salida, como si fuera la única, y se considera el valor más elevado.

El nivel sonoro de fondo en el lugar en el que se practique el ensayo deberá ser inferior en más de 10 dBA al valor límite máximo admisible para el tipo de vehículo que se pretende evaluar.

El sonómetro será de tipo 1, y deberá cumplir con las condiciones establecidas en la Orden del Ministerio de Fomento de 16 de diciembre de 1998 o normativa que la sustituya, en las fases de aprobación de modelo, verificación primitiva, verificación posreparación y verificación periódica anual, debiendo ser calibrado antes y después de cada medición.

El sonómetro estará colocado en respuesta Fast y el índice para valorar el nivel de emisión será el LA_{max}. En todas las medidas deberá usarse siempre el protector antiviento en el micrófono del aparato de medida.

2.1.3. Régimen de funcionamiento del motor.

El régimen del motor se estabilizará a 3/4 de la velocidad de giro en la cual el motor desarrolla su potencia máxima. Una vez alcanzado el régimen estabilizado, se lleva rápidamente el mecanismo de aceleración a la posición de ralentí. El nivel sonoro se mide durante un período de funcionamiento que comprende un breve espacio de tiempo a régimen estabilizado, más toda la duración de la deceleración, considerando como resultado válido de la medida el correspondiente a la indicación máxima del sonómetro. Este procedimiento se repetirá 3 veces.

Para determinar el régimen de funcionamiento del motor se deberá emplear un instrumento de medida externo al vehículo. En ningún caso, se empleará el sistema integrado en el mismo.

2.2. Interpretación de los resultados.

El valor considerado será el que corresponda al nivel sonoro máximo (LA_{max}) más elevado de las 3 mediciones. En el caso en que este valor supere en el valor límite máximo admisible para la categoría a la que pertenece el vehículo, se procederá a una segunda serie de tres mediciones. Para que el resultado de la prueba tenga sentido favorable cuatro de los seis resultados así obtenidos deberán estar dentro de los límites prescritos, y se asignará como valor sonoro del vehículo el tercero de los seis en orden decreciente.

3. Instrucciones para cumplimentar los datos de comprobación sonora.

Los datos a consignar se dividen en tres partes: en la primera se recoge información sobre las características generales del vehículo, la segunda especifica el límite de nivel sonoro admisible, y la tercera se cumplimenta con los resultados de las sucesivas comprobaciones de emisión sonora a que será sometido el vehículo:

1. Datos del vehículo.

1.1. Matrícula.

1.2. Número de bastidor.

1.3. Marca del vehículo.

1.4. Denominación comercial.

1.5. Tipo y variante.

AYUNTAMIENTO DE ALMANSA LIBRO DE PLENOS 2012

1.6. Contraseña de homologación.

1.7. Nivel sonoro (ensayo en parado): nivel de presión sonora para el ensayo a vehículo parado, según el procedimiento establecido en los anexos (distancia del sonómetro a la fuente: 50 cm).

2. Para vehículos, excepto ciclomotores:

Vehículos en cuya ficha de homologación se indica el nivel de presión sonora para el ensayo a vehículo parado: se introduce el nivel sonoro que aparece en dicha ficha.

Vehículos en cuya ficha de homologación no se indica el nivel de presión sonora para el ensayo a vehículo parado: se cumplimenta la casilla con el nivel sonoro medido en la primera inspección de comprobación del nivel de ruido emitido por el vehículo, estando éste en perfectas condiciones de mantenimiento.

3. Para ciclomotores:

Aquellos en cuya ficha de homologación se indica el nivel de presión sonora para el ensayo a vehículo parado (distancia del sonómetro a la fuente: 50 cm): se introduce el nivel sonoro que aparece en dicha ficha.

Aquellos en cuya ficha de homologación no se indica el nivel de presión sonora para el ensayo a vehículo parado (distancia del sonómetro a la fuente: 50 cm): para este caso se tacha la casilla.

4. Resultados de las comprobaciones periódicas.

En cada una de las inspecciones se debe incluir: Fecha de realización de la comprobación. Resultado de la comprobación, indicando el nivel sonoro (L_{Amax}) obtenido en la medición expresado en dBA y si es apto o no según el límite de nivel de emisión sonora.

Firma y sello de la estación de Inspección Técnica de Vehículos.

5. En caso de negativa a facilitar la medición, será denunciado el conductor por no obedecer las órdenes del Agente, e inmovilizado o retirado el vehículo al Depósito Municipal, según el caso, de acuerdo a lo dispuesto en la legislación vigente en la materia.

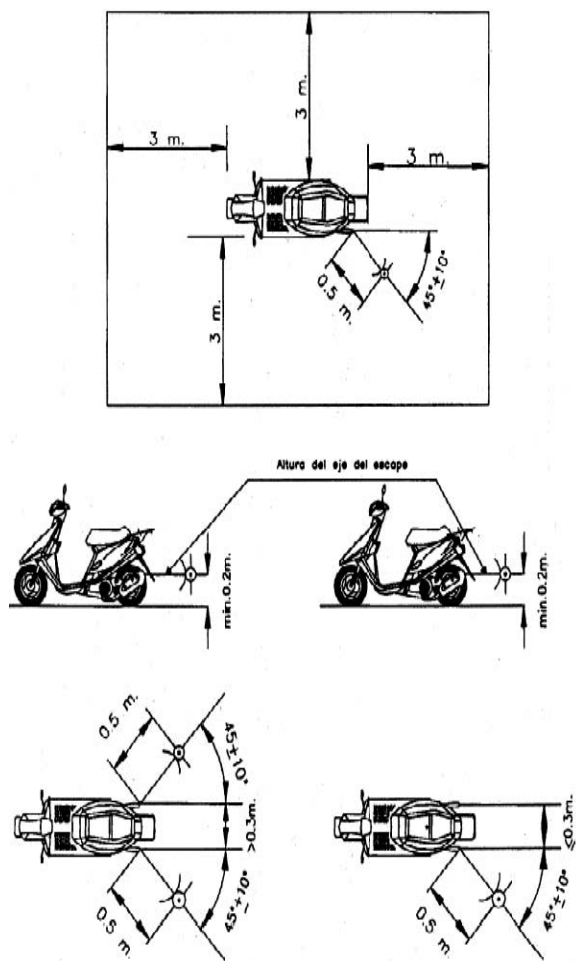


Figura 1. Posiciones para el ensayo de las motocicletas paradas

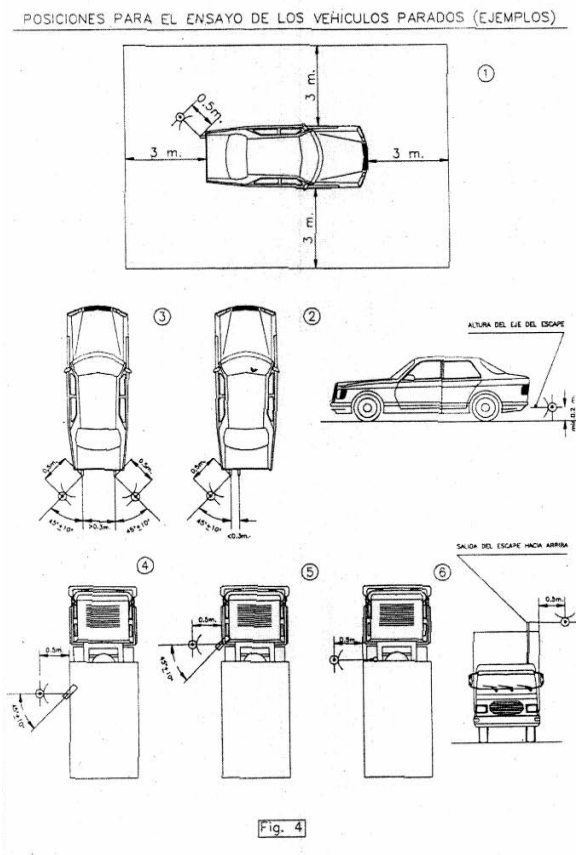


Figura 2. Posiciones para el ensayo de los vehículos parados

Artículo 12. Obligación de facilitar la medición del nivel de contaminantes.

1. Los propietarios o usuarios de vehículos que sean requeridos para controlar su nivel de contaminantes, deberán detenerlo, facilitar y colaborar en la medición.
2. En caso de negativa a facilitar la medición, será denunciado el conductor por no obedecer las órdenes del Agente, e inmovilizado o retirado el vehículo al Depósito Municipal, según el caso, de acuerdo a lo dispuesto en la legislación vigente en la materia.

Artículo 13. Límites de velocidad.

Con carácter general, los vehículos no podrán circular a velocidad superior a:

- 50 kilómetros por hora en las vías de acceso a la ciudad, en defecto de señalización.
- 40 kilómetros por hora en el resto de calles.
- En calles urbanizadas sin aceras, cuya calzada sea inferior a 5 metros, la velocidad máxima permitida será de 30 kilómetros por hora.

AYUNTAMIENTO DE ALMANSA LIBRO DE PLENOS 2012

Cuando deban circular por zonas peatonales, o de gran aglomeración de personas, los vehículos no podrán superar la velocidad de 15 kilómetros por hora.

En las vías o tramos de vía que tengan señalizada una limitación de velocidad específica, ésta será la velocidad que prevalezca.

Capítulo II: Transporte de personas.

Artículo 14. Del transporte colectivo de personas.

1. Los autobuses de líneas interurbanas dedicados al servicio regular de viajeros, deberán hacer las paradas habilitadas con marquesinas instaladas en la ciudad por el órgano competente.

2. Los autobuses urbanos de viajeros sólo podrán pararse para permitir la subida y bajada de viajeros, en las paradas debidamente autorizadas y señalizadas.

3. Los vehículos con capacidad superior a nueve plazas que no estén destinados exclusivamente a un uso familiar o particular, deberán efectuar la parada, para recoger y dejar viajeros, en las paradas habilitadas en la ciudad por el órgano competente. Los que deban efectuar estas paradas en lugar distinto deben obtener autorización del órgano municipal competente.

4. Todas las zonas destinadas a parada del transporte colectivo de personas, deberán estar dotadas de la señalización correspondiente.

Artículo 15. Del transporte regular de uso especial (escolar).

El transporte escolar y el de menores se ajustará a lo previsto en el Real Decreto 443/2001, de 27 de abril, sobre condiciones de seguridad en el transporte escolar y de menores; al Real Decreto 1428/2003, de 21 de noviembre, por el que se aprueba el Reglamento General de Circulación, especialmente las modificaciones introducidas por el Real Decreto 965/2006, de 1 de septiembre, por el que se modifica el Reglamento General de Circulación; y a la Orden de 01/10/2008, de la Consejería de Educación y Ciencia de la Junta de Comunidades de Castilla la Mancha, por la que se regula la organización y funcionamiento del servicio de transporte escolar.

Para realizar el transporte urbano de escolares o de menores se requerirá la autorización de la Junta de Comunidades de Castilla la Mancha, de acuerdo con las indicaciones que, dentro de sus competencias, determine el órgano municipal competente. Las infracciones a las normas sobre este transporte serán sancionadas conforme a lo previsto en la normativa vigente en la materia y a lo dispuesto en esta Ordenanza.

No obstante, se tendrá en cuenta lo siguiente:

a) Los vehículos realizarán las paradas en los puntos autorizados al efecto por la autoridad de transportes competente, en lugares seguros para la entrada y salida de los alumnos, observando las normas de parada y estacionamiento de vehículos.

AYUNTAMIENTO DE ALMANSA LIBRO DE PLENOS 2012

b) Las paradas se realizarán siempre en el margen próximo al acceso a los centros, de manera que, en ningún caso los alumnos y alumnas se vean obligados a cruzar la vía, y haciendo uso del alumbrado de emergencia del vehículo.

Capítulo III: Del transporte de mercancías o cosas.

Artículo 16. Limitaciones a la circulación de vehículos de transporte de mercancías.

1. En ningún caso, la longitud, anchura y altura de los vehículos o su carga excederá de la señalada en las normas reguladoras de los vehículos o para la vía por la que circula.

2. Salvo especial autorización, se prohíbe la circulación dentro de poblado de vehículos de más de 15,5 toneladas de masa máxima autorizada.

3. Para circular por las vías del casco urbano con vehículos que superen los límites establecidos en cuanto a longitud, anchura, altura o carga, las empresas que se dediquen al transporte de mercancías deberán proveerse de la correspondiente autorización municipal en la que se fijarán las limitaciones en cuanto a fechas, horarios e itinerarios a que quede sujeto el transporte.

Artículo 17. Operaciones de carga y descarga.

Se considera carga y descarga en la vía pública, la acción de trasladar una mercancía desde una finca a un vehículo estacionado o viceversa, y entre vehículos siempre que el o los automóviles se consideren autorizados para esta operación.

Las operaciones de carga y descarga deberán llevarse a cabo fuera de la vía. Excepcionalmente, cuando sea inexcusable efectuarlas en ésta, deberán realizarse sin ocasionar peligros ni perturbaciones graves al tránsito de otros usuarios y teniendo en cuenta las normas siguientes:

- Se respetarán las disposiciones sobre paradas y estacionamientos.
- En las calles urbanizadas sin acera, se dejará una distancia mínima de un metro desde la fachada más próxima y tres metros hasta la fachada opuesta.
- Se efectuarán, en lo posible, por el lado del vehículo más próximo al borde de la calzada.
- Se llevarán a cabo con medios suficientes para conseguir la máxima celeridad y procurando evitar ruidos y molestias innecesarias. Queda prohibido interrumpir o dificultar de cualquier manera el tránsito de los peatones por las aceras y zonas peatonales, así como depositar la mercancía en la calzada, arcén, aceras y zonas peatonales.
- Las operaciones de carga y descarga de mercancías que puedan ocasionar molestias o suciedad se harán tomando las medidas necesarias para reducir las al mínimo y debe quedar la zona limpia al término de las operaciones.
- Salvo autorización expresa, entre las 23:00 y las 07:00 horas se prohíbe efectuar operaciones de carga y descarga así como mantener encendido el motor del vehículo,

AYUNTAMIENTO DE ALMANSA LIBRO DE PLENOS 2012

especialmente cuando se trate de zonas en que se pueda causar molestias a los vecinos por el ruido.

Artículo 18. Paradas reservadas para realizar carga y descarga en general.

1. El Ayuntamiento podrá establecer determinadas zonas o espacios que puedan ser utilizados con carácter general para carga y descarga de mercancías y en las que sólo se permitirá el estacionamiento de camiones, furgones y vehículos mixtos para esta finalidad.
2. Estas paradas estarán señalizadas con la señal «R- 308, estacionamiento prohibido», y una placa complementaria que con el texto «Excepto carga y descarga», indique el horario reservado.
3. El horario reservado será el especificado en la señalización colocada al efecto, de lunes a viernes y los sábados sólo por la mañana, excepto los días festivos. En caso de no indicarse el horario, la reserva será permanente. Estos horarios podrán modificarse por órgano competente.
4. Sólo podrán ocuparse las paradas reservadas durante el tiempo imprescindible para realizar la carga o descarga, debiendo retirar el vehículo al término de las mismas y en todo caso, en un tiempo no superior a quince minutos, salvo autorización expresa.
5. Transcurrido el tiempo autorizado de quince minutos, y tanto en cuanto rija la prohibición, no podrá encontrarse estacionado en zona de carga y descarga ningún vehículo sin conductor, que no realice operaciones propias del aparcamiento. En caso contrario se considerará, a todos los efectos, como no autorizado, pudiendo incluso ser retirado por grúa, con independencia de la sanción que corresponda.
6. Se podrá autorizar igualmente, reservas de espacio junto a o frente a determinados servicios públicos o privados donde exista gran afluencia de personas (administrativos, sanitarios, educativos, judiciales, sociales, de seguridad, residenciales, etc.) en cuya zona se permitirá el estacionamiento a los vehículos para los que se reserve la misma o dispongan de autorización expedida por la Jefatura de la Policía Local.
7. Los vehículos pueden estacionar para realizar operaciones de carga y descarga en zona de permanencia limitada y controlada siempre que la operación de ésta tenga una duración inferior a dos minutos.

Artículo 19. Cargas y descargas en calles peatonales.

1. En las calles peatonales sólo podrán realizar operaciones de carga y descarga vehículos que no excedan de 5,5 toneladas de Masa Máxima Autorizada.
2. Sólo podrán permanecer el tiempo imprescindible para realizar la carga o descarga, debiendo retirar el vehículo al término de las mismas y en todo caso, en un plazo máximo

AYUNTAMIENTO DE ALMANSA LIBRO DE PLENOS 2012

de quince minutos, dejando, si las dimensiones de la vía lo permiten, un metro desde la fachada o acera mas próxima y 3 metros hasta la fachada o acera opuesta, siempre que no constituya obstáculo al tránsito de peatones, o vehículos que ya hayan realizado las mencionadas tareas.

3. En caso de que tengan que circular por estas calles y con estos fines, lo harán por el centro, dejando equidistantes las fachadas de los edificios y a velocidad equivalente a la del paso de los peatones.

4. El horario para carga y descarga en zona peatonal es de lunes a sábado en la mañana de 7:00 a 11:00 horas y en la tarde de 15:30 a 17:00 horas, excepto en la Plaza Santa María donde el horario de carga y descarga sea de 9:00 a 10:00 y de 15:00 a 16:00 horas.

Artículo 20. Reserva de carga y descarga, mediante señalización fija.

Por interés particular y tratándose de obras o edificios en construcción, establecimientos de venta al por mayor y grandes superficies, podrá autorizarse la reserva para carga y descarga de mercancías o para otros fines, con sujeción a las siguientes reglas:

a) Sólo se podrán autorizar en vías o espacios en los que esté permitido el estacionamiento, y podrán ser revocadas cuando las circunstancias del tráfico lo aconsejen, sin indemnización alguna.

b) Las que sean autorizadas se situarán en las partes de la vía pública que menor entorpecimiento ocasionen a la circulación y su longitud no excederá en ningún caso de dieciséis metros, salvo autorización expresa.

c) El titular de la concesión o autorización deberá instalar, a su cargo, la señalización, que será la señal «R- 308, estacionamiento prohibido», de acuerdo a las indicaciones que se le efectúen en la preceptiva autorización administrativa.

d) Salvo autorización expresa, estos espacios no tendrán reserva los días festivos ni los sábados a partir de las trece horas, sin perjuicio de dispuesto en el artículo 18.3 de esta Ordenanza.

Artículo 21. Reserva de carga y descarga, mediante señalización provisional.

1. Las reservas de espacio para el estacionamiento de vehículos que transporten mercancías para mudanzas, obras, reparaciones y otras ocupaciones momentáneas de la vía pública, tendrán carácter exclusivo para los fines y por el tiempo para los que fueron autorizadas, y se ajustarán a las siguientes condiciones:

a) Deberán obtener autorización del Ayuntamiento para realizar estas reservas de espacio, con al menos 72 horas de antelación.

b) Obtenida dicha autorización, deberá confirmar a la Policía Local el espacio a reservar con al menos 24 horas de antelación.

c) Instalarán señales portátiles «R-308, estacionamiento prohibido» en cada extremo de la zona en la que quedará reservado el estacionamiento por el solicitante, sin que dicho espacio reservado pueda exceder de quince metros, salvo autorización expresa del órgano municipal competente. En este caso deberá repetirse la señal indicada cada quince metros.

AYUNTAMIENTO DE ALMANSA LIBRO DE PLENOS 2012

d) Las señales portátiles deberán estar instaladas al menos cuarenta y ocho horas antes de la efectividad de la prohibición y deberán contener el horario y fechas a partir de las cuales el estacionamiento está prohibido.

e) Los gastos derivados de la retirada de vehículos por la Grúa Municipal en estos espacios serán por cuenta del Titular del vehículo mal estacionado.

2. Realizada la solicitud indicada en la opción a) del punto 1 de este artículo al órgano municipal competente, éste dará trámite oportuno al citado expediente de acuerdo a las tasas fiscales vigentes. En todo caso, será preceptivo el informe favorable de la Policía Local para expedir la correspondiente autorización.

Artículo 22. Transportes especiales.

Los vehículos que por sus dimensiones o carga superen las dimensiones o masa máxima autorizada, deberán obtener autorización del órgano municipal competente, quedando siempre condicionada su realización al aviso y conformidad previa de la Policía Local, con la antelación que dicha autorización exprese y debiendo comunicar a la Policía Local la fecha, el horario e itinerario que harán con el vehículo o vehículos sujetos a autorización municipal, sin perjuicio de haber obtenido la correspondiente autorización administrativa para circular. Así mismo, los gastos que se pudieran originar como consecuencia de la circulación de estos vehículos, tales como la retirada de la vía pública, y su posterior colocación, de señalización, luminarias, mobiliario urbano, vehículos y cualesquiera otros objetos o instalaciones públicas o privadas sujetas a licencia municipal, y que serán a cargo del solicitante de la citada autorización.

Capítulo IV: Bebidas alcohólicas y otras sustancias incompatibles con la conducción de vehículos.

Artículo 23. Bebidas alcohólicas, sustancias estupefacientes y similares.

No podrá circular por las vías objeto de esta Ordenanza, el conductor de vehículos o bicicletas con tasas superiores a las que reglamentariamente se establezcan de bebidas alcohólicas, estupefacientes, psicotrópicos, estimulantes y otras sustancias análogas.

Todos los conductores de vehículos y bicicletas quedan obligados a someterse a las pruebas que se establezcan para la detección de las posibles intoxicaciones por alcohol. Igualmente quedan obligados los demás usuarios de la vía cuando se hallen implicados en algún accidente de circulación.

Dichas pruebas que se establecerán reglamentariamente y consistirán normalmente en la verificación del aire espirado mediante alcoholímetros autorizados, se practicarán por los agentes encargados de la vigilancia del tráfico. A petición del interesado o por orden de la autoridad judicial se podrán repetir las pruebas a efectos de contraste, pudiendo consistir en análisis de sangre, orina u otros análogos.

El personal sanitario vendrá obligado, en todo caso, a dar cuenta del resultado de las pruebas que realicen a la Autoridad judicial, a los órganos periféricos de la Jefatura Central de Tráfico y, cuando proceda, a las autoridades municipales competentes.

AYUNTAMIENTO DE ALMANSA LIBRO DE PLENOS 2012

Artículo 24. Medidas preventivas.

Si se sorprendiera a una persona que, con síntomas evidentes de encontrarse bajo la influencia de bebidas alcohólicas o estupefacientes, se dispusiera a conducir un vehículo, los agentes de la autoridad deberán adoptar las medidas adecuadas para evitarlo, llegando a la inmovilización o retirada del vehículo si fuera preciso.

Artículo 25. Pruebas para recuperar el vehículo.

El conductor que pretenda recuperar un vehículo que haya sido retirado previamente al Depósito Municipal, si presenta síntomas de encontrarse bajo los efectos de bebidas alcohólicas, drogas tóxicas o estupefacientes, deberá someterse a las pruebas pertinentes y no superar los límites reglamentariamente establecidos, para poder recuperar el mismo.

Capítulo V: De los Vados

Artículo 26. Conceptos

1. Se entiende por vado el lugar de la vía pública, especialmente habilitado para la entrada y salida de vehículos, de inmuebles, locales o solares, debidamente autorizado y señalizado, sin que pueda estacionarse en el espacio reservado a aquél.
2. Los vados podrán ser de uso permanente o de horario limitado.
3. Los vados de uso permanente, mientras tenga vigencia la autorización, estarán reservados para el paso de vehículos durante las 24 horas del día.
4. Los vados de horario limitado solo restringirán el estacionamiento en la zona de vía pública afectada, durante las horas y días que se señalen, no pudiendo exceder del período comprendido entre las 8:00 y las 20:00 horas. En casos especiales, y previa justificación, podrán autorizarse vados de horario limitado, alterando el periodo citado.

Artículo 27. Necesidad de licencia.

1. Los vados se otorgarán previa licencia, que deberá ser solicitada por escrito por el interesado, en el que indicará la clase de vado que pretenda y los motivos en los que fundamenta su petición.
2. Con carácter general, se acompañará a la solicitud de licencia, lo siguiente:
 - a) Indicación del número de vehículos que pueda contener el local. Este se determinará de acuerdo con lo que disponga la escritura pública de constitución de la propiedad horizontal, y en su defecto atendiendo a la medida de 20 metros cuadrados por plaza y vehículo.
 - b) Croquis ilustrativo de la ubicación del local o inmueble para el que se ha solicitado el vado

AYUNTAMIENTO DE ALMANSA LIBRO DE PLENOS 2012

- c) Filiación y domicilio del solicitante, haciendo constar modo de contacto, que permita con la mayor prontitud posible, la localización de aquél.
- d) Declaración en la que el peticionario se obliga a no usar el local para otros fines o actividades.

3. Con carácter específico, deberán reunir las siguientes condiciones:

3.1. Respecto de los establecimientos industriales o comerciales, y en general toda clase de locales de negocio:

- a) Que se disponga de licencia de instalación y apertura de la actividad
- b) Que en el interior del local se reserve un espacio libre no inferior a 25 metros cuadrados por vehículo, no destina a otros fines.

3.2. Respecto de las edificaciones destinadas a vivienda y locales de uso privativo no comercial:

- a) Que se disponga de cédula de habitabilidad o, en su caso, licencia municipal de obras del edificio, local o vivienda.
- b) Que la zona destinada a estacionamiento sea superior a 50 metros cuadrados. Como excepción, se concederá licencia de vado, en aquellos edificios, locales o viviendas, que la fachada de acceso y/o salida, esté situada en vías en las que la concesión del vado no implique la supresión de plazas de aparcamiento o bien se traten de zonas de baja densidad residencial, calificada así por la baja ocupación de la vía pública por vehículos.

Artículo 28. Tramitación.

1. Las peticiones de licencias de vado deberán ajustarse a las condiciones técnicas y de seguridad, que dicten los Servicios Técnicos Municipales competentes, que para cada caso concreto, deban reunir los edificios, locales o viviendas.

2. Corresponderá a la Alcaldía conceder o denegar las peticiones de licencia presentadas, atendiendo al cumplimiento de las condiciones exigidas, y a la repercusión que tal concesión produzca en el régimen de circulación y estacionamiento de la zona.

3. Las licencias de vado se concederán en precario, pudiendo ser anuladas, cuando así lo requiera el interés general, sin derecho del interesado a indemnización alguna.

4. Sin perjuicio de lo establecido en el párrafo anterior, las licencias podrán ser revocadas en los siguientes casos, previa audiencia al interesado:

- a) Por no conservar el pavimento y la señalización obligatoria en perfecto estado
- b) Por el uso indebido del vado o por el no uso durante un plazo superior a seis meses
- c) Por cambiar o alterar las circunstancias, en base a las cuales se concedió la licencia, bien sea, por cambio de titular, o cualquier modificación en las condiciones técnicas o de viabilidad exigidas sin que se le hubiere concedido autorización previa.

Artículo 29. Condiciones de otorgabilidad.

AYUNTAMIENTO DE ALMANSA LIBRO DE PLENOS 2012

1. Con carácter previo a la obtención de la licencia, el peticionario deberá satisfacer, los derechos que establezca la Ordenanza Fiscal vigente.
2. No se podrán conceder licencias de vado, cuando éste afecte a elementos autorizados instalados en la vía pública. Se excepcionan todos aquellos casos, en los que tal circunstancia sea susceptible de modificación, siempre que ello no repercuta en la satisfacción del interés público, para el cual estuvieren destinados; corriendo los gastos que se originaren a cargo del solicitante.
3. Las zonas de acceso o salida y las reservadas para el estacionamiento, deberán ser idóneas, según el criterio de los Servicios Técnicos Municipales competentes, para el cumplimiento del fin al que están destinadas.
4. Cuando por razones de interés público se debieren realizar obras, operaciones de limpieza o acontecimientos de índoles diversa, se limitará el uso o disfrute de la licencia de vado, cuando así se requiera.

Artículo 30. Instalación y señalización del vado.

1. Las obras, trabajos y elementos a instalar, necesarios para la creación del vado, correrán a cargo del peticionario, los cuales deberán ajustarse estrictamente a las indicaciones realizadas por los Servicios Técnicos Municipales competentes, sin perjuicio del cumplimiento de las condiciones dispuestas en este artículo.
2. Sólo podrán colocarse las placas señalizadoras correspondientes, del modelo autorizado y suministrado por el Ayuntamiento. Éstas deberán indicar si se trata de vado permanente o de vado con horario limitado, señalando en este caso los días y tramo horario reservado.
3. Cuando la distancia entre la parte exterior del bordillo y la fachada no sea superior a 2 metros, salvo supuestos excepcionales, las placas se colocarán sobre ésta o cualquier otro elemento exterior del inmueble que sea visible desde la calzada por los conductores. Las placas se colocarán una a cada lado del espacio autorizado, a una altura comprendida entre 1,50 y 2,00 metros.
- 4.- En el supuesto que la distancia sea superior a los 2 metros, las placas serán colocada en la acera y junto al bordillo, una a cada lado del espacio autorizado, mediante postes metálicos circulares de 60 milímetros de diámetro, pintados de color gris. La parte inferior de la placa señalizadora deberá quedar a 2,15 metros de altura vista del bordillo.
5. La zona de la calzada, correspondiente a los metros lineales autorizados para el vado y comprendidos entre las placas, será señalizado mediante una marca amarilla longitudinal continua de 15 centímetros de ancho, y con una separación de 15 centímetros del bordillo.

Artículo 31. Obligaciones del interesado.

El Titular del vado estará obligado, respecto a las condiciones del mismo a:

1. La conservación del pavimento y la reposición de las placas señalizadoras.

AYUNTAMIENTO DE ALMANSA LIBRO DE PLENOS 2012

2. Pintar la marca amarilla longitudinal continua.

TITULO II: DE LA PARADA Y ESTACIONAMIENTO

Artículo 32. Colocación del vehículo.

1. La parada y el estacionamiento de vehículos se realizará teniendo en cuenta las normas previstas en la legislación sobre tráfico, y también las establecidas en esta Ordenanza.

2. La parada y el estacionamiento se realizarán situando el vehículo paralelamente al borde de la calzada. Por excepción se permitirá otra colocación cuando así esté expresamente señalizado.

3. En los estacionamientos con señalización en el pavimento, los vehículos se colocarán dentro del perímetro marcado, no debiendo estacionar vehículos que por sus dimensiones sobresalgan de las marcas.

4. En las calles urbanizadas sin acera, sólo se podrá parar o estacionar en los lugares expresamente señalizados.

5. Se prohíbe estacionar delante de los lugares reservados para contenedores del Servicio Municipal de Limpieza o de forma que se impida la recogida de los mismos. La misma prohibición será para estacionamientos delante de los lugares reservados para contenedores dedicados al reciclaje de productos, o cualquier otro tipo de contenedores debidamente autorizados.

6. Se entenderá que el estacionamiento origina pérdida o deterioro del patrimonio público, y por ello se prohíbe el estacionamiento, cuando se efectúe en jardines, parques, setos, zonas arboladas, fuentes y otras partes de la vía destinadas al ornato y decoro de la ciudad, así como en las calles peatonales.

7. Se prohíbe que el estacionamiento se efectúe sobre los refugios, isletas, medianas, zonas de protección, sobre la acera y demás elementos canalizadores del tráfico.

8. Al efectuar el estacionamiento se tendrán en cuenta las normas previstas en la «Ordenanza Fiscal Num. 9, reguladora de la tasa del estacionamiento limitado en la vía pública».

Artículo 33. Estacionamiento de ciclomotores y motocicletas.

Los vehículos de dos ruedas, ya sean motocicletas, ciclomotores o bicicletas, estacionarán en los espacios destinados a tal fin y debidamente señalizados. En el supuesto de que no los hubiera, motos y ciclomotores deberán estacionar en la calzada junto a la acera en forma oblicua a la misma y ocupando una anchura máxima de un metro y treinta centímetros, de forma que no se impida el acceso a otros vehículos o el paso de la acera a la

AYUNTAMIENTO DE ALMANSA LIBRO DE PLENOS 2012

calzada. Los estacionamientos de motocicletas, ciclomotores y ciclos de más de dos ruedas se regirá por las normas generales de estacionamiento.

Se prohíbe el estacionamiento de ciclomotores y motocicletas sobre las aceras, excepto en lugares autorizados.

Artículo 34. Estacionamiento de vehículos con Tarjeta de Accesibilidad.

1. Los vehículos que dispongan de Tarjeta de Accesibilidad, colocada en la parte interior del parabrisas delantero y visible desde el exterior, podrán estacionar:

- En las paradas reservadas para carga y descarga en general sin limitación de horario.
- En las calles peatonales, en el horario permitido para carga y descarga.
- En las zona habilitadas al efecto.

2. Por otra parte los vehículos de discapacitados que obtengan la Tarjeta de Autorización Especial concedida por el Ayuntamiento tendrán derecho a estacionar en zona de permanencia limitada y controlada según Ordenanza Fiscal Reguladora Num. 9 de dicha zona de estacionamiento.

La utilización de la Tarjeta de Accesibilidad por persona distinta de la autorizada será considerada infracción muy grave.

Artículo 35. Estacionamiento en zona limitada y controlada “Zona Azul”

Existe una amplia zona del centro de la ciudad con este tipo de estacionamiento, que viene regulada con la Ordenanza Fiscal Num. 9.

1. El control de la “Zona Azul” se efectuará por Controladores debidamente uniformados y acreditados por la Empresa Concesionaria del Servicio, sin que el uniforme e insignias puedan confundirse con lo establecido para las distintas Fuerzas o Cuerpos de Seguridad. Tales Controladores denunciarán las infracciones que observen en la zona limitada y controlada, teniendo la obligación de trasladar los expedientes a la Policía Local, así como en caso de necesitar la utilización de la grúa de acuerdo a lo preceptuado en esta Ordenanza requerirá a la Policía Local para su actuación.

Artículo 36. Prohibición de estacionar a determinados vehículos y limitaciones temporales.

1. Se prohíbe el estacionamiento de vehículos que transporten mercancías que desprendan malos olores, así como a los vehículos que transporten mercancías que sean fácilmente inflamables, como papel, paja, telas, etc. y especialmente, se prohíbe el estacionamiento de vehículos que transporten mercancías peligrosas.

2. Se prohíbe el estacionamiento de caravanas, autocaravanas y en general vehículos utilizados como vivienda, salvo en los lugares expresamente habilitados para ello, y por el tiempo que la Policía Local determine.

AYUNTAMIENTO DE ALMANSA LIBRO DE PLENOS 2012

3. Se prohíbe estacionar remolques o semirremolques separados del vehículo tractor, salvo en los lugares expresamente habilitados para ello.

4. Sin perjuicio de lo establecido en el artículo 16 de la presente Ordenanza sobre las limitaciones a la circulación de determinados vehículos por razón de su tonelaje, y salvo aquellas calles o lugares permitidos por la Autoridad municipal, se prohíbe el estacionamiento en todo el casco urbano y pedanías de vehículos, conjuntos de vehículos y vehículos articulados, de masa máxima autorizada superior a tres mil quinientos kilos, así como vehículos que puedan transportar a más de nueve personas, salvo para realizar operaciones de carga y descarga de mercancías, y siempre que esté presente el conductor.

5. Se prohíbe, en las calles urbanizadas sin aceras, o aun cuando éstas existan, se hallen al mismo nivel de la calzada, estacionar a menos de 1 metro de la fachada más próxima al vehículo; o en cualquier caso, cuando obstaculice o impida el paso de los peatones. Así mismo, se prohíbe el estacionamiento cuando la distancia entre el vehículo y el borde opuesto de la calzada o una marca longitudinal sobre ella que indique prohibición de atravesarla sea inferior a tres metros o, en cualquier caso, cuando no permita el paso de otros vehículos.

6. Atendiendo a la necesidad de distribuir de manera racional el espacio destinado a estacionamiento, se prohíbe dejar estacionado cualquier vehículo en un mismo lugar de la vía pública por tiempo superior a quince días.

7. Se prohíbe el estacionamiento de autobuses y camiones en cualquiera de las plazas, avenidas, vías o calles del casco urbano, salvo en aquellas situaciones excepcionales que lo requieran y sean objeto de autorización municipal.

Su estacionamiento únicamente queda realizado en el recinto municipal habilitado al efecto o en recinto privado.

TÍTULO III: DE LA SEÑALIZACIÓN

Artículo 37. Obligación de respetar las señales de tráfico.

1. La señalización de las vías urbanas corresponde a la autoridad municipal. El órgano municipal competente ordenará la colocación, retirada y sustitución de las señales que en cada caso proceda.

2. Todos los usuarios de las vías objeto de esta Ordenanza están obligados a obedecer las señales de la circulación que establezcan una obligación o una prohibición y a adaptar su comportamiento al mensaje del resto de las señales reglamentarias que se encuentren en las vías por las que circulan.

3. Los particulares que fueren autorizados a señalizar las zona que les afecten, lo harán de acuerdo a la presente Ordenanza o la Resolución expresa por las que se les autorice.

AYUNTAMIENTO DE ALMANSA LIBRO DE PLENOS 2012

Artículo 38. Instalación y retirada de señales.

1. La instalación, retirada, traslado o modificación de la señalización requerirá la previa autorización municipal. La autorización determinará la ubicación, modelo y dimensiones de las señales a implantar. El Ayuntamiento procederá a exigir la retirada inmediata de toda aquella señalización que no esté debidamente autorizada o no cumpla las normas en vigor, tanto en lo concerniente a las señales no reglamentarias, como si es incorrecta la forma, colocación o diseño de la señal.

2. Se prohíbe asimismo modificar el contenido de las señales o colocar sobre ellas o al lado de éstas, placas, carteles, marquesinas, anuncios, marcas u otros objetos que puedan inducir a confusión, reducir su visibilidad o eficacia, deslumbrar a los usuarios de la vía o distraer su atención.

3. La responsabilidad de la señalización de las obras que se realicen en las vías objeto de esta Ordenanza, correspondería en su caso, al contratista que las ejecute.

Artículo 39. Señales que rigen para el núcleo urbano.

1. Las señales de tráfico preceptivas instaladas en las entradas de los núcleos de población, regirán para todo el núcleo, salvo señalización específica para un tramo de calle.

2. Las señales instaladas en las entradas de los polígonos industriales, en las entradas de las zonas peatonales y demás áreas de circulación restringida o de estacionamiento limitado, rigen en general para la totalidad del viario interior del perímetro.

TÍTULO IV: DE LOS VEHÍCULOS ABANDONADOS

Artículo 40. Tratamiento residual del vehículo.

1. Queda prohibido el abandono de vehículos en la vía pública.

2. Los titulares o propietarios de vehículos que no deseen seguir conservándolos podrán transferirlos a otras personas (que continuarán con la vida útil del vehículo) o entregarlos a un Centro Autorizado de Tratamiento de Vehículos.

3. La Administración competente en materia de gestión del tráfico podrá ordenar el traslado del vehículo a un Centro Autorizado de Tratamiento de Vehículos para su posterior destrucción y descontaminación:

a) Cuando hayan transcurrido más de dos meses desde que el vehículo fuera inmovilizado o retirado de la vía pública y depositado por la Administración y su titular no hubiera formulado alegaciones.

b) Cuando permanezca estacionado por un periodo superior a un mes en el mismo lugar y presente desperfectos que hagan imposible su desplazamiento por sus propios medios o le falten las placas de matrícula.

AYUNTAMIENTO DE ALMANSA LIBRO DE PLENOS 2012

c) Cuando recogido un vehículo como consecuencia de avería o accidente del mismo en un recinto privado su titular no lo hubiese retirado en el plazo de dos meses.

Con anterioridad a la orden de traslado del vehículo, la Administración requerirá al titular del mismo advirtiéndole que, de no proceder a su retirada en el plazo de un mes, se procederá a su traslado al Centro Autorizado de Tratamiento.

4. En el supuesto previsto en el apartado 3, párrafo c), el propietario o responsable del lugar o recinto deberá solicitar de la Jefatura Provincial de Tráfico autorización para el tratamiento residual del vehículo. A estos efectos deberá aportar la documentación que acredite haber solicitado al titular del vehículo la retirada de su recinto.

5. En aquellos supuestos en que se estime conveniente, el Alcalde o Autoridad correspondiente por delegación, podrán acordar la sustitución de la destrucción del vehículo por su adjudicación a los servicios de vigilancia y control del tráfico.

TÍTULO V: DE LAS MEDIDAS PROVISIONALES Y DE OTRAS MEDIDAS

Artículo 41. Medidas provisionales.

1. El órgano competente que haya ordenado la incoación del procedimiento sancionador podrá adoptar mediante acuerdo motivado, en cualquier momento de la instrucción del procedimiento sancionador, las medidas provisionales que aseguren la eficacia de la resolución final que pudiera recaer en el procedimiento sancionador.

2. Los Agentes de la Autoridad encargados de la vigilancia del tráfico como consecuencia de presuntas infracciones a lo dispuesto en esta Ordenanza y en la normativa vigente en materia de tráfico, circulación de vehículos a motor y seguridad vial, podrán adoptar la inmovilización del vehículo en los supuestos previstos en el artículo 42 de esta Ordenanza y, supletoriamente, en aquellos supuestos previstos en la legislación en materia de tráfico.

3. En los casos de incumplimiento de lo establecido en materia de inspecciones en los artículos 3 y 6 del R.D. 2042/1994, de 14 de octubre, por el que se regula la Inspección Técnica de Vehículos, los agentes de la autoridad encargados de la vigilancia del tráfico, sin perjuicio de la denuncia, que habrán de formular por las infracciones correspondientes, entregarán un volante en el que se refleje al menos la matrícula, la fecha de la primera matriculación, servicio al que se destina, número del expediente o boletín de denuncia, fecha de la denuncia y número de identificación del denunciante, concediéndosele al titular del vehículo un plazo de diez días laborables, con el único objetivo de continuar el viaje y proceder a su traslado para someterse a la inspección técnica.

Artículo 42. Inmovilización del vehículo.

1. Los agentes de la Policía Local podrán proceder a la inmovilización del vehículo cuando como consecuencia del incumplimiento de los preceptos de esta Ordenanza y,

AYUNTAMIENTO DE ALMANSA LIBRO DE PLENOS 2012

especialmente, de los preceptos legales y reglamentarios de aplicación subsidiaria, de su utilización pueda derivarse un riesgo u obstáculo grave para la circulación, las personas o los bienes.

2. Además de los casos previstos en el punto anterior y los establecidos en la normativa sobre tráfico, circulación de vehículos a motor y seguridad vial, se consideran supuestos que dan lugar a la inmovilización del vehículo:

- a) Cuando el conductor se niegue a someterse a las pruebas para la determinación del grado de alcoholemia, del consumo de psicotrópicos, estupefacientes, estimulantes o sustancias análogas, o cuando el resultado de la prueba haya sido positivo.
- b) Cuando el vehículo supere los niveles de gases, humos y ruido permitidos reglamentariamente según el tipo de vehículo.
- c) Cuando el vehículo presente deficiencias que constituyan un riesgo especialmente grave para la seguridad vial.
- d) Cuando el conductor o el pasajero no hagan uso del casco de protección, en los casos en que fuera obligatorio.
- e) Cuando el vehículo carezca de autorización administrativa para circular, bien por no haberla obtenido o porque haya sido objeto de anulación, declarada su pérdida de vigencia.
- f) Cuando se observe un exceso en los tiempos de conducción o una minoración en los tiempos de descanso que sean superiores al 50 por ciento de los tiempos establecidos reglamentariamente, salvo que el conductor sea sustituido por otro.
- g) Cuando el conductor carezca del permiso que le autorice a conducir o el mismo no sea válido para el vehículo que se conduce.
- h) Cuando se produzca una ocupación excesiva del vehículo que suponga aumentar en un 50 por ciento el número de plazas autorizadas, excluida la del conductor.
- i) Cuando el vehículo carezca de seguro obligatorio. En este supuesto, se estará a lo dispuesto en el Texto Refundido de la Ley sobre Responsabilidad Civil y Seguro en la Circulación Vial, aprobado por R.D.L. 8/2004, de 29 de octubre.
- j) Cuando existan indicios racionales que pongan de manifiesto la posible manipulación de los instrumentos de control.
- k) Cuando se detecte que el vehículo está dotado de mecanismos o sistemas encaminados a eludir la vigilancia de los Agentes de Tráfico y de los medios de control a través de captación de imágenes.

La inmovilización se levantará en el momento en que cese la causa que la motivó.

En los supuestos previstos en este apartado 2.-, párrafos b), j) e i), la inmovilización sólo se levantará en el supuesto de que, trasladado el vehículo a un taller designado por el Agente de la Autoridad, se certifique por aquél la desaparición del sistema o manipulación detectada o ya no se superen los niveles permitidos. En estos supuestos previstos, los gastos de inspección correrán de cuenta del denunciado, si se acredita la infracción.

3. La inmovilización del vehículo se producirá en el lugar señalado por los Agentes de la Autoridad. A estos efectos, el Agente podrá indicar al conductor del vehículo que continúe hasta el lugar designado.

AYUNTAMIENTO DE ALMANSA LIBRO DE PLENOS 2012

4. Los gastos que se originen como consecuencia de la inmovilización del vehículo será por cuenta del conductor que cometió la infracción, que deberá abonarlos o garantizar su pago como requisito previo a levantar tal medida, sin perjuicio del derecho de defensa que le asiste y de la posibilidad de repercutirlo sobre la persona responsable que haya dado lugar a que la Administración adopte dicha medida. En su defecto, serán abonados por cuenta del conductor habitual o del arrendatario y, a falta de éstos, del titular. Si el vehículo inmovilizado fuese utilizado en régimen de arrendamiento, la inmovilización del vehículo se sustituirá por la prohibición de uso del vehículo por el infractor.

Artículo 43. Retirada y depósito del vehículo.

La Autoridad encargada de la gestión del tráfico podrá proceder, si el obligado a ello no lo hiciera, a la retirada del vehículo de la vía y su depósito en el lugar que se designe en los siguientes casos:

1. Siempre que constituya peligro, cause graves perturbaciones a la circulación o deteriore algún servicio o patrimonio público.
2. Cuando, procediendo legalmente la inmovilización del vehículo, no hubiere lugar adecuado para practicarla sin obstaculizar la circulación de vehículos o personas.
3. Cuando un vehículo permanezca estacionado en lugares habilitados por la autoridad municipal como de estacionamiento con limitación horaria sin colocar el distintivo que lo autoriza, o cuando se rebase el triple del tiempo abonado conforme a la Ordenanza Municipal.
4. Cuando un vehículo permanezca estacionado en los carriles o partes de las vías reservados exclusivamente para la circulación o para el servicio de determinados usuarios y en las zonas reservadas a la carga y descarga, y especialmente en las reservadas a vehículos de seguridad y urgencias.
5. En caso de accidente que impida continuar la marcha.
6. Cuando, inmovilizado un vehículo en los casos que legalmente proceda su inmovilización, no cesasen las causas que la motivaron. En este supuesto, se entenderá que no cesan las causas que motivaron su inmovilización si, transcurridas 48 horas desde la inmovilización no se hubiesen subsanado las deficiencias que motivaron a la inmovilización.
7. Cuando un vehículo permanezca estacionado en lugares habilitados por la autoridad municipal como zonas de aparcamiento reservado para el uso de personas con discapacidad sin colocar el distintivo que lo autoriza.
8. En cualquier otro supuesto en que las normas de tráfico o las de esta Ordenanza prevean la retirada del vehículo.

AYUNTAMIENTO DE ALMANSA LIBRO DE PLENOS 2012

Artículo 44. Vehículos estacionados o parados en situación de peligro.

Se considerará que un vehículo se encuentra estacionado originando una situación de peligro para el resto de peatones y conductores cuando se efectúe:

1. En las curvas y cambios de rasante de visibilidad reducida.
2. En las intersecciones de calles y sus proximidades, obstaculizando la circulación de peatones o vehículos.
3. En los lugares en los que se impida o dificulte la visibilidad de las señales de circulación.
4. De manera que sobresalga del vértice de la esquina de la acera, obligando al resto de conductores a variar su trayectoria, o dificultando el giro de los vehículos.
5. Cuando se obstaculice la salida de emergencia de los locales destinados a espectáculos públicos y entretenimiento durante las horas de apertura de los mismos.
6. En la calzada, fuera de los lugares permitidos.
7. En las medianas, separadores, isletas u otros elementos de canalización del tráfico.
8. En zonas del pavimento señalizadas con franjas blancas.
9. Cuando se obstaculice la salida o entrada de emergencias debidamente señalizada en vías públicas durante los eventos que en ellas tengan lugar.
10. Cuando se efectúe en una parada de transporte público, señalizada y delimitada.
11. En las intersecciones y en sus proximidades, si se impide o dificulta la visibilidad de peatones y/o vehículos.
12. Las paradas o estacionamientos que, sin estar incluidos en los párrafos anteriores, constituyan un peligro o riesgo para los demás usuarios de la vía.

Artículo 45. Vehículos estacionados o parados obstaculizando la circulación.

Se entenderá que el vehículo se encuentra estacionado o parado en lugar que perturba u obstaculiza la circulación de peatones y vehículos en los siguientes casos:

1. Cuando esté prohibida la parada.
2. Cuando no permita el paso de otros vehículos.
3. Cuando obstaculice la salida o acceso de peatones o animales a un inmueble.

AYUNTAMIENTO DE ALMANSA LIBRO DE PLENOS 2012

4. Cuando se obstaculice la salida o acceso de vehículos a través de un vado autorizado y correctamente señalizado.
5. Cuando se impida la incorporación a la circulación de otro vehículo correctamente estacionado.
6. Cuando se encuentre estacionado en doble fila sin conductor.
7. Cuando se encuentre estacionado en los pasos de peatones, pasos rebajados para disminuidos físicos o en los pasos para ciclistas.
8. Cuando se encuentre estacionado en la acera, en islas peatonales y demás zonas reservadas a los peatones.
9. Cuando se efectúe en medio de la calzada.
10. En zonas reservadas para estacionamiento de vehículos que dispongan de tarjeta de accesibilidad.
11. Cuando el estacionamiento tenga lugar en una zona reservada a carga y descarga, durante las horas de utilización.
12. Cuando se impida el giro autorizado por la señal correspondiente.
13. Cuando se impida o dificulte el giro de los vehículos en las intersecciones o sus proximidades.
14. Cuando el estacionamiento se efectúe en espacios expresamente reservados a urgencias y seguridad.
15. Cuando el estacionamiento se efectúe en espacios prohibidos en vía pública calificada de atención preferente, específicamente realizados.
16. Cuando la distancia entre el vehículo estacionado y el borde opuesto de la calzada o una marca longitudinal sobre ella que indique prohibición de atravesarla sea inferior a tres metros o, en cualquier caso, cuando no permita el paso de otros vehículos.
17. Las paradas o estacionamientos que, sin estar incluidos en los párrafos anteriores, obstaculicen gravemente el tráfico de peatones, vehículos o animales.

Artículo 46. Vehículos que obstaculizan el funcionamiento de un servicio público.

El estacionamiento obstaculizará el funcionamiento de un servicio público cuando tenga lugar:

AYUNTAMIENTO DE ALMANSA LIBRO DE PLENOS 2012

1. En las paradas y carriles reservados a los vehículos de transporte público.
2. En las zonas reservadas para la colocación de contenedores de residuos sólidos urbanos u otro tipo de mobiliario urbano.
3. Junto a los contenedores de residuos sólidos urbanos u otro tipo de mobiliario urbano, siempre que se estacione de forma paralela a éstos.
4. En las salidas y zonas reservadas a servicios de urgencia y seguridad.
5. En las zonas de carga y descarga, cuando el vehículo no esté autorizado o sobrepase el tiempo permitido.
6. En las zonas donde se preste un servicio público, señalizado al efecto.

Artículo 47. Vehículos que originan deterioro o pérdida del patrimonio municipal.

Se entenderá que el estacionamiento origina pérdida o deterioro del patrimonio público cuando se efectúe en jardines, setos, zonas arboladas, fuentes y otras partes de la vía destinadas al ornato y decoro de la ciudad, así como en las calles peatonales del centro de la ciudad catalogadas por la autoridad competente.

Artículo 48. Retirada de vehículos por causa justificada.

Aun cuando se encuentren correctamente estacionados, la Autoridad Municipal podrá retirar los vehículos de la vía pública en las situaciones siguientes:

1. Cuando un vehículo permanezca estacionado en lugares en los que esté prevista la realización de un acto público debidamente autorizado y señalizado, debiendo advertirlo en Ayuntamiento con una antelación de 48 horas con señalización circunstancial, salvo que dicha vía haya quedado expedita de vehículos con anterioridad porque tenga lugar otro acto público o evento, en cuyo caso la antelación mínima será el comprendido entre el final de un evento y el comienzo del siguiente.
2. Cuando un vehículo permanezca estacionado en el itinerario o espacio que haya de ser ocupado por una comitiva, desfile, procesión, cabalgata, prueba deportiva u otra actividad de relieve, debidamente autorizada y señalizada.
3. Cuando un vehículo permanezca estacionado en zonas donde se prevea la realización de labores de limpieza, transportes, reservas de espacio en interés particular, reparación o señalización de la vía pública.
4. En casos de emergencia.

AYUNTAMIENTO DE ALMANSA LIBRO DE PLENOS 2012

El Ayuntamiento o persona interesada en la reserva del espacio de la vía pública deberá advertir con una antelación mínima de 48 horas las referidas circunstancias mediante la colocación de la señalización circunstancial y avisos necesarios. Salvo en casos de emergencia, una vez retirados, los vehículos serán conducidos al Depósito Municipal, debiendo abonar las tasas correspondientes el titular del vehículo, el conductor habitual o el arrendatario, según el caso, sin perjuicio de las tasas que el Ayuntamiento establezca para aquellas personas físicas o jurídicas que soliciten el Servicio Municipal de Grúa para hacer efectiva una ocupación de la vía pública por interés particular, tales como mudanzas, obras y otras análogas.

Si es necesario, y con los fines indicados en este artículo, la Autoridad Municipal o sus Agentes podrá ordenar la retirada de vehículos aunque la vía no se encuentre debidamente señalizada o, habiendo sido señalizada sin la antelación suficiente, en cuyo caso se retirarán los vehículos a zonas próximas, siendo los gastos que se originen para la persona física o jurídica que solicite el servicio a terceros, salvo evento de interés general.

Artículo 49. Abono de las tasas por la retirada del vehículo.

1. Salvo en caso de sustracción u otras formas de utilización del vehículo en contra de la voluntad de su titular, debidamente justificadas, los gastos que se originen como consecuencia de la retirada del vehículo y su estancia en el Depósito Municipal serán por cuenta del titular, del arrendatario o del conductor habitual, según el caso, que deberá abonarlos como requisito previo a la devolución del vehículo, sin perjuicio del derecho de recurso que le asiste y de la posibilidad de repercutirlos sobre el responsable del accidente, del abandono del vehículo o de la infracción que haya dado lugar a la retirada.

2. La Administración deberá comunicar la retirada y depósito del vehículo al titular en el plazo de 24 horas. La comunicación se efectuará a través de la Dirección Electrónica Vial, si el titular dispusiese de ella.

3. Si iniciado el enganche del vehículo y no terminado, se personara el conductor, no cesará la operación de retirada del vehículo.

Artículo 50. Recuperación del vehículo ingresado en el Depósito Municipal.

1. Previa comprobación de que el vehículo y el conductor reúnen las condiciones para circular por las vías públicas, el vehículo que haya ingresado en el Depósito Municipal será entregado:

a) Si el vehículo ha sido retirado por infracción a las normas de circulación será entregado a quien manifieste expresamente ser el conductor responsable de la infracción que ha dado lugar a la retirada del vehículo, a su titular o persona autorizada por éste, y al poseedor del vehículo por contrato legalmente establecido.

b) Si el vehículo ha sido retirado por deficiencias del mismo, por carecer de seguro, permiso o licencia de circulación u otras carencias, sólo se hará entrega a quien acredite ser

AYUNTAMIENTO DE ALMANSA LIBRO DE PLENOS 2012

el titular del vehículo, conductor habitual, o ser su poseedor por contrato legalmente establecido.

2. Para recoger el vehículo, la persona interesada deberá trasladarse por sus propios medios hasta el Depósito Municipal de vehículos y abonar la Tasa correspondiente.

TÍTULO VI: DEL PROCEDIMIENTO SANCIONADOR

Artículo 51. Denuncias voluntarias y obligación de denunciar.

1. Los Agentes de la Policía Local tienen la obligación de denunciar las infracciones que observen a las normas de tráfico, circulación de vehículos a motor y seguridad vial, y a las previstas en esta Ordenanza.

2. Los Controladores de las zonas de estacionamiento con limitación horaria (zona azul, roja), deberán denunciar las infracciones que, sobre las normas del régimen de paradas y estacionamiento, observen en dichas zonas.

3. Cualquier persona podrá formular denuncia de las infracciones a los preceptos de la presente Ordenanza que pudiera observar. Cuando la denuncia se formulase ante los agentes de la Policía Local, éstos extenderán el correspondiente boletín de denuncia en el que harán constar si pudieron comprobar personalmente la presunta infracción denunciada, así como si pudieron notificarla; y entregarán una copia al denunciante.

Artículo 52. De las infracciones.

Las acciones u omisiones contrarias a las normas de tráfico, circulación de vehículos a motor y seguridad vial, o a esta Ordenanza, serán sancionadas en las cuantías previstas en el Anexo I y en el Anexo II de esta Ordenanza, siempre dentro de los límites establecidos por la normativa vigente.

Cuando una infracción no tenga asignada cuantía determinada en los citados Anexo I y Anexo II de esta Ordenanza, será castigada:

- Si la infracción es leve con arreglo a la normativa de tráfico, con multa de 80 euros.
- Si la infracción es grave con arreglo a la normativa de tráfico, con multa de 200 euros.
- Si es muy grave con arreglo a la normativa de tráfico, con multa de 500 euros.

De acuerdo a lo dispuesto en el artículo 68 del R.D.L. 339/1990, de 2 de marzo, en su redacción dada por Ley 18/2009, de 23 de noviembre, sobre la graduación de las sanciones, estas cuantías podrán incrementarse hasta un 30 % en atención a la gravedad y trascendencia del hecho, los antecedentes del infractor y a su condición de reincidente, el peligro potencial creado para él mismo y para los demás usuarios de la vía y al criterio de proporcionalidad.

Las infracciones cometidas por carecer de la preceptiva autorización municipal para el ejercicio de alguna de las actividades contempladas en esta Ordenanza, y que no tengan una cuantía determinada en su Ordenanza correspondiente, serán sancionadas con multa de 200 euros. Si dicha actividad no se ajusta a lo autorizado la sanción será de 100 euros.

AYUNTAMIENTO DE ALMANSA LIBRO DE PLENOS 2012

Si un mismo hecho constituye dos o más infracciones sólo se sancionará la de mayor gravedad.

Artículo 53. De la responsabilidad.

La responsabilidad por las infracciones a lo dispuesto en esta Ordenanza recaerá directamente en el autor del hecho en que consista la infracción, con las excepciones que dispone la legislación aplicable en la materia.

Artículo 54. Del Órgano resolutorio.

Será competencia para imponer las sanciones por infracciones a los preceptos contenidos en la presente Ordenanza y a lo dispuesto en la normativa vigente de Tráfico, Circulación de Vehículos a Motor y Seguridad Vial, la Concejalía de Policía por delegación expresa del Alcalde-Presidente.

Artículo 55. Procedimiento sancionador.

No se podrá imponer sanción alguna por las infracciones tipificadas en esta Ley sino en virtud de procedimiento instruido con arreglo a lo dispuesto en el Capítulo III del R.D.L. 339/1990, de 2 de marzo, por el que se aprueba el Texto Articulado de la Ley sobre Tráfico, Circulación de Vehículos a Motor y Seguridad Vial, en el R.D. 1398/1993, de 4 de agosto, por el que se aprueba el Reglamento del procedimiento para el ejercicio de la Potestad Sancionadora, en el R.D. 320/1994, de 25 de febrero, por el que se aprueba el Reglamento de Procedimiento Sancionador en materia de Tráfico, Circulación de Vehículos a Motor y Seguridad Vial, en cuantas otras normas que le sean de aplicación, y supletoriamente, por lo dispuesto en la Ley 30/1992, de 26 de noviembre, de Régimen Jurídico de las Administraciones Públicas y del Procedimiento Administrativo Común.

ENTRADA EN VIGOR.

De acuerdo con lo establecido en los artículos 70.2 y 65.2 de la Ley 7/1985, de 2 de abril, Reguladora de las Bases de Régimen Local, la presente ordenanza entrará en vigor al día siguiente de su publicación completa en el Boletín Oficial de la Provincia, una vez aprobada definitivamente por el Pleno de la Corporación.

DISPOSICIÓN DEROGATORIA.

Quedan derogadas cuantas disposiciones generales de este Ayuntamiento se opongan a lo establecido en la presente Ordenanza.

AYUNTAMIENTO DE ALMANSA LIBRO DE PLENOS 2012

ANEXO I

CUADRO DE INFRACCIONES Y SANCIONES

NOMENCLATURA EMPLEADA EN EL CUADRO:

LSV: Ley de Seguridad Vial. RGC: Reglamento General de Circulación.	ART: Artículo. APAR: Apartado del artículo. PTOS: Puntos a deducir en caso de firmeza.	OPC: Opción dentro del apartado del artículo. INF: Calificación de la infracción. IMP: Importe de la sanción en Euros. OMA: Ordenanza Municipal de la Protección del Medio ambiente.	OMC: Ordenanza Municipal de Circulación L: Leve. G: Grave. MG: Muy grave.
--	---	---	--

USUARIOS Y CONDUCTORES

CODIGO	NORMA	ART.	APAR	OPC	INF	HECHO DENUNCIADO	IMP.	PUNTOS
3.1	LSV RGC	9 2	1 1		L	Comportarse de forma que se entorpezca indebidamente la circulación, se origine peligro o se originen perjuicios o molestias a otros usuarios, o de forma que cause daños a los bienes.	80	
3.2	LSV RGC	9 3	2 1		G	Conducir sin la diligencia, precaución y no distracción necesarias para evitar todo daño propio o ajeno (detallar conducta)	200	
3.3A	LSV RGC	9 3	2 1		G	Conducir de modo negligente consistente en: (detallar conducta)	200	
3.3B	LSV RGC	9 3	2 1		MG	Conducir de forma manifiestamente temeraria: (detallar conducta)	500	6
3.4A	LSV RGC	57 139	1 4		MG	Realizar obras sin la autorización del titular.	3000	
3.4B					MG	Incumplir las instrucciones dictadas por la Autoridad responsable de la gestión del tráfico, con ocasión de la realización y señalización de obras en la vía pública (especificar).	3000	
3.4C	LSV RGC	10 4	2 2		L	Arrojar, depositar o abandonar sobre la vía objetos o materias que puedan entorpecer la circulación, la parada o el estacionamiento.	80	
3.4D	LSV RGC	10 4	2 2		G	Arrojar, depositar o abandonar sobre la vía objetos o materias que puedan hacer peligrosa la circulación, la parada o el estacionamiento, o deteriore aquella o sus instalaciones: (detallar).	200	4
3.4E	LSV RGC	10 4	2 2		G	Arrojar, depositar o abandonar sobre la vía objetos o materias que puedan alterar las condiciones apropiadas para circular, con peligro u obstaculización grave.	200	4
3.4F	LSV RGC	10 4	2 3		L	Instalar en vías o terrenos algún aparato, instalación o construcción, aunque sea con carácter provisional o temporal, que pueda entorpecer la circulación (especificar).	80	
3.4G	LSV RGC	10 4	2 3		L	Realizar actuaciones, rodajes, encuestas o ensayos, que aunque sean con carácter temporal, puedan entorpecer la circulación (especificar).	80	
3.5	LSV RGC	58 142	2 2		MG	Instalar, retirar, alterar, trasladar, ocultar o modificar la señalización permanente u ocasional de una vía sin permiso del titular de la misma. (Indicar conducta).	3000	
3.5A	LSV RGC	58 142	3 2		MG	Modificar el contenido de las señales o colocar sobre ellas o en sus inmediaciones placas, carteles, marcas u otros objetos que puedan inducir a confusión, reducir su visibilidad o su eficacia, deslumbrar a los usuarios de la vía o distraer su atención. (Indicar conducta)	500	
3.6A	LSV RGC	10 5	3 1		G	Crear obstáculo o peligro en la vía sin tomar las medidas necesarias para hacerlo desaparecer lo antes posible, con riesgo de accidente.	200	4

AYUNTAMIENTO DE ALMANSA LIBRO DE PLENOS 2012

CODIGO	NORMA	ART.	APAR	OPC	INF	HECHO DENUNCIADO	IMP.	PUNTOS
3.6B	LSV RGC	10 5	3 1		L	No hacer desaparecer lo antes posible un obstáculo o peligro en la vía por quien lo ha creado (indicar)..	80	
3.7A	LSV RGC	10 5	3 3		L	No señalizar de forma eficaz (tanto de día como de noche) un obstáculo o peligro, por de quien lo ha creado (Indicar).	80	
3.7B	LSV RGC	10 5	3 1		L	No adoptar las medidas necesarias para advertir a los demás usuarios la existencia de un obstáculo o peligro creado en la vía por el propio denunciado.	80	
3.7C	LSV RGC	10 5	3 6		L	Detener, parar o estacionar los vehículos destinados a los servicios de urgencia, asistencia mecánica o de conservación de la vía en lugar distinto del fijado por los agentes de la Autoridad responsable del tráfico.	80	
3.8	LSV RGC	10 6	4 1		G	Arrojar a la vía o en sus inmediaciones un objeto que pueda dar lugar a la producción de incendios (detallar).	200	4
3.8A	LSV RGC	10 6	4 1		G	Arrojar a la vía o en sus inmediaciones un objeto que pueda producir accidentes de circulación (detallar).	200	4
2.10	LSV RGC	10 14	5 1	a)	G	Transportar carga en un vehículo de forma que pueda arrastrar, caer total o parcialmente o desplazarse de manera peligrosa.	200	
2.10A	LSV RGC	10 14	5 1	b)	G	Transportar carga en un vehículo, de forma que pueda comprometer la estabilidad del mismo.	200	
2.10B	LSV RGC	10 14	5 1	c)	L	Transportar carga en un vehículo produciendo ruido, polvo u otras molestias que puedan ser evitadas.	80	
2.11	LSV RGC	10 14	5 1	d)	L	Circular con un vehículo en que la disposición de la carga oculta los dispositivos de alumbrado o de señalización luminosa, las placas o distintivos obligatorios y las advertencias manuales de sus conductores.	80	
2.12	LSV RGC	10 14	5 2		L	Transportar materias que produzcan polvo o que puedan caer sin cubrirlas total y eficazmente.	80	
2.13	LSV RGC	10 15	5 6		L	Circular un vehículo sobreesaliendo la carga de la proyección en planta de forma antirreglamentaria.	80	
2.14A	LSV RGC	10 15	5 5		L	No adoptar precauciones necesarias para evitar daños o peligros cuando la carga sobresalga de la proyección en planta del vehículo, dentro de los límites reglamentarios.	80	
2.14B	LSV RGC	10 15	5 6		L	No señalizar reglamentariamente la carga que sobresalga por detrás de un vehículo destinado a la carga de mercancías de longitud inferior a 5 metros, o un vehículo no destinado a la carga de mercancías.	80	
2.14C	LSV RGC	10 15	5 7		L	No señalizar reglamentariamente la carga que sobresalga lateralmente del gálibo del vehículo.	80	
3.9A	LSV RGC	10 7	6 1		G	Circular un ciclomotor con nivel de emisión de ruido superior al límite establecido en la Ordenanza Municipal de Peatones y Vehículos (80 decibelios).	200	
3.9B	LSV RGC	10 7	6 1		G	Circular un ciclomotor con nivel de emisión de ruido superior al límite establecido en la Ordenanza General de Protección del Medio Ambiente.	200	
3.9C	LSV RGC	10 7	6 1		G	Circular un vehículo con nivel de emisión de gases o humos superior al límite establecido reglamentariamente.	200	
3.9D	LSV RGC	10 7	6 1		G	Circular un vehículo con emisión de ruido superior a lo reglamentariamente establecido.	200	
3.9E	LSV RGC	10 7	6 2		G	Circular con un vehículo o ciclomotor con silenciador de explosiones ineficaz, inadecuado o inexistente.	200	
3.9F	LSV RGC	10 7	6 1		L	Negarse a colaborar en las pruebas de detección de niveles de ruido, gases o humos.	80	

AYUNTAMIENTO DE ALMANSA LIBRO DE PLENOS 2012

NORMAS GENERALES DE CONDUCTORES

CODIGO	NORMA	ART.	APAR	OPC	INF	HECHO DENUNCIADO	IMP	PUNTOS
2.1C	LSV RGC	11 17	1 1		L	Conducir un vehículo sin estar en todo momento en condiciones de controlarlo.	80	
2.1D	LSV RGC	11 17	1 1		L	Conducir sin la precaución necesaria por la proximidad de otros usuarios de la vía.	80	
2.1ª	LSV RGC	9 9	2 1		L	Transportar en el vehículo reseñado un número de personas superior al de plazas autorizadas, sin que el exceso de ocupación supere en un 50% dichas plazas.	80	
2.1B	LSV RGC	9 9	2 1		G	Conducir un vehículo ocupado por un número de personas que exceda del 50% del número de plazas autorizadas, excluido el conductor, con excepción de autobuses de línea urbana e interurbana.	200	
2.15ª	LSV RGC	11 18	2 1		L	Conducir un vehículo sin mantener la propia libertad de movimientos, la posición adecuada, el campo necesario de visión o la atención permanente a la conducción (indicar).	80	
2.16	LSV RGC	11 18	2 1		L	Conducir un vehículo sin cuidar de que el resto de pasajeros mantengan la posición adecuada.	80	
2.4	LSV RGC	11 18	2 1		L	Transportar simultáneamente personas y carga sin protección adecuada a la carga que transporta	80	
2.4ª	LSV RGC	11 10	2 1		L	Transportar personas en un vehículo en emplazamiento distinto al destinado y acondicionado para ellas	80	
2.4B	LSV RGC	11 10	2 2		L	Viajar personas en un vehículo destinado al transporte de mercancías o cosas en el lugar reservado a la carga, incumpliendo las condiciones que se establecen en las disposiciones que regulan la materia.	80	
2.17A	LSV RGC	11 18	3 2		G	Conducir utilizando manualmente el teléfono móvil o cualquier otro dispositivo incompatible con la obligatoria atención permanente a la conducción (deberá especificarse el dispositivo utilizado)	200	3
2.17B	LSV RGC	11 18	3 2		G	Conducir utilizando cascos o auriculares conectados a aparatos receptores o reproductores de sonido.	200	3
2.17C	LSV RGC	11 18	2 1		G	Circular con un vehículo utilizando el conductor dispositivos visuales incompatibles con la atención permanente a la conducción (deberá especificarse el dispositivo utilizado)	200	3
2.18A	LSV RGC	11 18	2 1		L	Conducir un vehículo sin cuidar de la adecuada colocación de los objetos transportados, para que no interfieran la conducción.	80	
2.18B	LSV RGC	11 18	2 1		L	Conducir un vehículo sin cuidar de la adecuada colocación de algún animal transportado, para que no interfiera la conducción.	80	
2.20	LSV RGC	11 19	2 1		G	Conducir un vehículo cuya superficie acristalada no permite a su conductor la visibilidad diáfana de la vía por la colocación de láminas, adhesivos, cortinillas u otros elementos no autorizados.	200	
2.20A	LSV RGC	11 19	2 2		G	Colocar en un vehículo vidrios tintados o coloreados no homologados.	200	
2.2	LSV RGC	11 117	4 4		G	Circular con un menor de 3 años de edad como pasajero en un vehículo (turismos, vehículos destinados al transporte de mercancías y de los vehículos mixtos ó vehículos con masa máxima autorizada de hasta 3.500 kilogramos que, conservando las características esenciales de los turismos, estén dispuestos para el transporte, simultáneo o no, de personas y mercancías) que no se halla provisto de dispositivos de seguridad.	200	
2.2A	LSV RGC	47 117	1 2	a)	G	Circular con algún menor de 12 años cuya estatura no alcanza los 135 centímetros en los asientos delanteros del vehículo sin usar dispositivos homologados al efecto, correctamente abrochado.	200	

AYUNTAMIENTO DE ALMANSA LIBRO DE PLENOS 2012

2.2B	LSV RGC	47 117	1 2	b)	G	Circular con algún menor de 12 años cuya estatura es igual o superior a los 135 centímetros y no supera los 150 centímetros en los asientos delanteros del vehículo sin usar dispositivos homologados a su talla y peso.	200	
CODIGO	NORMA	ART.	APAR	OPC	INF	HECHO DENUNCIADO	IMP.	PUNTOS
2.2C	LSV RGC	47 117	1 2	b)	G	Circular con algún menor de 12 años cuya estatura superior a los 135 centímetros y no supera los 150 centímetros en los asientos delanteros del vehículo sin usar el cinturón de seguridad para adultos.	200	
2.2D	LSV RGC	47 117	1 2	b)	G	Circular con persona cuya estatura igual o inferior los 135 centímetros en los asientos traseros del vehículo sin utilizar un dispositivo de sujeción homologado y adaptado a su talla y peso, correctamente abrochado.	200	
2.2E	LSV RGC	47 117	1 2	b)	G	Circular con persona cuya estatura es igual o superior a 135 centímetros y no alcanza los 150 centímetros, en los asientos traseros del vehículo sin utilizar un dispositivo de sujeción homologado y adaptado a su talla y peso, o cinturón de seguridad, correctamente abrochado.	200	
2.2F	LSV RGC	47 117	1 2	b)	G	Circular con persona cuya estatura es igual o superior a 135 centímetros y no alcanza los 150 centímetros, en los asientos traseros del vehículo sin utilizar el cinturón de seguridad para adultos.	200	
2.2G	LSV RGC	47 117	1 1	a)	G	No utilizar el conductor del vehículo el cinturón de seguridad o sistema de retención homologado, correctamente abrochado.	200	3
2.2H	LSV RGC	47 117	1 2	b)	G	No utilizar el pasajero del vehículo mayor de 12 años y con una altura superior a 135 centímetros, el cinturón de seguridad o sistema de retención homologado, correctamente abrochado.	200	
2.2I	LSV RGC	47 117	1 2	c)	G	Circular con un menor de 3 años, utilizando un dispositivo de retención orientado hacia atrás sin haber desactivado el airbag frontal instalado en el asiento del pasajero correspondiente.	200	
2.2J	LSV RGC	47 117	1 2		G	Circular con un menor de 3 años en un vehículo, que no utiliza un sistema de sujeción homologado adaptado a su talla y peso, correctamente abrochado.	200	
2.2J	LSV RGC	47 117	1 4		G	Circular con un menor de 3 años en un vehículo, que no está provisto de dispositivos de seguridad.	200	
2.2J	LSV RGC	47 117	1 4		G	Circular con niño mayor de 3 años que no alcanza los 135 centímetros de estatura no ocupando el correspondiente asiento trasero en el vehículo objeto de la denuncia (describir circunstancias concretas de los hechos denunciados).	200	
2.5A	LSV RGC	11 12	2 1		G	Circular dos o más personas en un ciclo que por construcción no pueda ser ocupado por más de una persona, salvo menor de hasta siete años en asiento adicional homologado.	200	
2.5B	LSV RGC	11 12	5 2		G	Circular en ciclomotor llevando un menor de 7 años.	200	
2.5C	LSV RGC	11 12	5 3		G	Circular en motocicleta llevando un menor de 7 años.	200	
2.5D	LSV RGC	11 12	5 3		G	Circular en ciclomotor llevando un menor de entre 7 y 12 años sin ser el conductor padre, madre o tutor o persona autorizada.	200	
2.5E	LSV RGC	11 12	5 3		G	Circular en motocicleta llevando un menor de entre 7 y 12 años sin ser el conductor padre, madre o tutor o persona autorizada.	200	
2.6A	LSV RGC	11 12	4 2		G	Circular una motocicleta o ciclomotor, con más de un pasajero, excepto el ocupante del sidecar en su caso.	200	
2.6B	LSV RGC	11 12	4 2		G	Circular una motocicleta o ciclomotor con un pasajero cuando no esté autorizado por su licencia o permiso de circulación.	200	
2.7A	LSV RGC	11 12	4 2		L	Circular en ciclomotor o motocicleta con un pasajero mayor de doce años, sin viajar éste a horcajadas o sin los pies apoyados en los reposapiés.	80	

AYUNTAMIENTO DE ALMANSA LIBRO DE PLENOS 2012

2.7B	LSV RGC	11 12	4 2		L	Circular en ciclomotor o motocicleta con un pasajero mayor de doce años, situado delante del conductor.	80	
2.7C	LSV RGC	11 12	4 1		L	Circular 2 personas en un ciclo en condiciones distintas a las reglamentarias (especificar el incumplimiento).	80	
6.1	LSV	65	5	h)	MG	Conducir un vehículo que tenga instalado inhibidor de radar o cualquiera otro mecanismo encaminado a interferir en el correcto funcionamiento de los sistemas de vigilancia del tráfico	6000	6
CODIGO	NORMA	ART.	APAR	OPC	INF	HECHO DENUNCIADO	IMP.	PUNTOS
6.1A	LSV	65	6	d)	MG	Instalar inhibidores de radar u otros mecanismos encaminados a interferir en el correcto funcionamiento de los sistemas de vigilancia del tráfico.	3000	
6.2	LSV RGC	11 18	6 3		L	Hacer o emitir señales a otros conductores con la finalidad de eludir la vigilancia de los agentes de tráfico.	80	
3.151	LSV RGC	12 20	1 1		MG	Conducir un vehículo con una tasa de alcohol en aire espirado superior a 0,5 mg/l	500	6
3.152	LSV RGC	12 20	1 1		MG	Conducir un vehículo con una tasa de alcohol en aire espirado superior a 0,30 mg/l (profesionales y titulares de permisos de conducción con menos de dos años de antigüedad)	500	6
3.153	LSV RGC	12 20	1 1		MG	Conducir un vehículo con una tasa de alcohol en aire espirado superior a 0,25 mg/l hasta 0,50 mg/l	500	4
3.154	LSV RGC	12 20	1 1		MG	Conducir un vehículo con una tasa de alcohol en aire espirado superior a 0,15 mg/l hasta 0,30 mg/l (profesionales y titulares de permisos de conducción con menos de dos años de antigüedad).	500	4

ART. 27 RGC: CONDUCCIÓN BAJO LOS EFECTOS DE ESTUPEFACIENTES O SUSTANCIAS ANÁLOGAS

CODIGO	NORMA	ART.	APAR	OPC	INF	HECHO DENUNCIADO	IMP.	PUNTOS
3.19	LSV RGC	12 27	1 1		MG	Conducir un vehículo bajo los efectos de estupefacientes, psicotrópicos o sustancias análogas, que alteren el estado físico o mental apropiado para hacerlo.	500	6
3.20	LSV RGC	12 27	1 1		MG	Conducir un vehículo bajo los efectos de medicamentos o sustancias análogas, que alteren el estado físico o mental apropiado para hacerlo.	500	6

En cuanto a la investigación del grado de intoxicación, la negativa por los interesados a someterse a las pruebas reglamentarias establecidas, queda tipificada del siguiente modo:

CODIGO	NORMA	ART.	APAR	OPC	INF	HECHO DENUNCIADO	IMP.	PUNTOS
3.21A	LSV RGC	12 21	2 1		MG	No someterse a las pruebas reglamentarias establecidas para comprobación del grado de intoxicación por alcohol (especificar si el conductor presenta o no síntomas evidentes de estar bajo influencia de bebidas alcohólicas, a los posibles efectos penales.	500	6
3.21B	LSV RGC	12 21	2 1		MG	No someterse a las pruebas reglamentarias establecidas para comprobación del grado de intoxicación por alcohol estando implicado en un accidente de circulación(especificar si el conductor presenta o no síntomas evidentes de estar bajo influencia de bebidas alcohólicas, a los posibles efectos penales.	500	6
3.21C	LSV RGC	12 28	3 1	b)	MG	Negarse a someterse a las pruebas reglamentarias establecidas para comprobación del grado de intoxicación por estupefacientes, psicotrópicos o sustancias análogas.	500	6

AYUNTAMIENTO DE ALMANSA LIBRO DE PLENOS 2012

SENTIDO DE LA CIRCULACIÓN

CODIGO	NORMA	ART.	APAR	OPC	INF	HECHO DENUNCIADO	IMP.	PUNTOS
2.21	LSV RGC	13 29	1		G	No circular por la vía lo más cerca posible del borde derecho de la calzada dejando completamente libre la mitad de la calzada que corresponda a los que puedan circular en sentido contrario.	200	
2.21A	LSV RGC	13 29	2		MG	Circular por la izquierda en una vía pública de doble sentido de la circulación, en sentido contrario al estipulado.	500	6
CODIGO	NORMA	ART.	APAR	OPC	INF	HECHO DENUNCIADO	IMP.	PUNTOS
2.21B	LSV RGC	13 29	1		G	No circular por una vía en un cambio de rasante o curva de reducida visibilidad dejando completamente libre la mitad de la calzada que corresponda a los que puedan circular en sentido contrario	200	
2.21C	LSV RGC	13 29	1		G	Circular por una vía de doble sentido de la circulación sin arrimarse lo más cerca posible al borde derecho de la calzada para mantener la separación lateral suficiente para realizar el cruce con seguridad.	200	
2.21D	LSV RGC	13			MG	Circular en sentido contrario al establecido en vía de un único sentido.	500	6
2.21E	LSV RGC	13 29	2		MG	Circular en sentido contrario al establecido en vía de doble sentido y un único carril para cada sentido.	500	6
2.21F	LSV RGC	13 29	2		MG	Circular en sentido contrario al establecido en vía de doble sentido y un único carril para cada sentido, debiendo apartarse los vehículos en sentido contrario para evitar la colisión.	500	6
2.21G	LSV RGC	13 30	1	a)	MG	Circular por el carril de la izquierda, en sentido contrario al estipulado, en una calzada de doble sentido de circulación y dos carriles, separados o no por marcas viales.	500	6
2.21H	LSV RGC	17 43	1		MG	Circular en sentido contrario al estipulado en vía de doble sentido de circulación, donde existe una isleta, un refugio o un dispositivo guía.	500	6
2.21I	LSV RGC	17 43	2		MG	Circular por una plaza, glorieta o encuentro de vías en sentido contrario al estipulado.	500	6

UTILIZACIÓN DE LOS CARRILES

CODIGO	NORMA	ART.	APAR	OPC	INF	HECHO DENUNCIADO	IMP.	PUNTOS
2.22A	LSV RGC	14 30	1 1		G	Circular por el arcén sin razones de emergencia con un vehículo automóvil o con un vehículo especial con MMA superior a 3500 kg.	200	
2.22B	LSV RGC	14 33	1	a)	G	Circular por el carril de la izquierda en calzada con doble sentido de circulación y dos carriles en cada sentido, separados por marcas viales.	200	
2.22C	LSV RGC	14 33	1	a)	G	Circular por el carril de la izquierda en calzada con doble sentido de circulación y dos carriles, no separados por marcas discontinuas.	200	
2.22D	LSV RGC	14 33	1	b)	G	Circular por el carril de la izquierda en calzada con doble sentido de circulación y tres carriles, separados por marcas discontinuas.	200	
2.22E	LSV RGC	14 33	1	d)	G	Circular por calzada de poblado con al menos dos carriles para el mismo sentido, y delimitados por marcas longitudinales, cambiando de carril sin motivo justificado.	200	

UTILIZACIÓN DEL ARCÉN

CODIGO	NORMA	ART.	APAR	OPC	INF	HECHO DENUNCIADO	IMP.	PUNTOS
--------	-------	------	------	-----	-----	------------------	------	--------

AYUNTAMIENTO DE ALMANSA LIBRO DE PLENOS 2012

2.23	LSV RGC	15 36	1 1		G	No circular por el arcén transitable de su derecha el conductor del vehículo reseñado estando obligado a utilizarlo.	200	
2.24	LSV RGC	15 36	2 2		G	Circular en posición paralela con otro vehículo, teniendo ambos prohibido dicha forma de circular.	200	

SUPUESTOS ESPECIALES DEL SENTIDO DE CIRCULACIÓN

CODIGO	NORMA	ART.	APAR	OPC	INF	HECHO DENUNCIADO	IMP.	PUNTOS
2.25A	LSV RGC	16 37	1		MG	Utilizar un tramo de vía distinto del ordenado por la Autoridad competente, en sentido contrario al estipulado.	500	6
2.25B	LSV RGC	16 37	2 2		G	Contravenir las restricciones o limitaciones a la circulación impuestas a determinados vehículos y para vías concretas.	200	
2.26	LSV RGC	16 37	2 2		G	Circular contraviniendo las restricciones u obligaciones temporales impuestas para vías concretas (Señalización móvil o circunstancial).	200	

REFUGIOS, ISLETAS O DISPOSITIVOS DE GUÍA

CODIGO	NORMA	ART.	APAR	OPC	INF	HECHO DENUNCIADO	IMP.	PUNTOS
2.27	LSV RGC	17 43	1		MG	No dejar a la izquierda el refugio, isleta o dispositivo de guía, circulando en sentido contrario en vía de doble sentido de circulación,.	500	6
2.28	LSV RGC	17 43	2		MG	Circular en sentido contrario en las plazas, glorietas o encuentros de vías, dejando a la derecha el centro de aquellas.	500	6

LÍMITES DE VELOCIDAD

CODIGO	NORMA	ART.	APAR	OPC	INF	HECHO DENUNCIADO	IMP.	PUNTOS
2.29A	LSV RGC	19 45	1		G	Circular a velocidad que no le permite detener su vehículo dentro de los límites de su campo de visión y ante cualquier obstáculo posible.	200	
2.30	LSV RGC	19 49	5 1		G	Circular a velocidad inferior a la mínima reglamentariamente establecida.	200	
2.29B	LSV RGC	19 45	1		G	No adecuar la velocidad según las circunstancias que la vía, el tráfico o las condiciones meteorológicas aconsejen.	200	
2.35	LSV RGC	65 52	5 2	e)	G	Circular sin llevar en la parte posterior del vehículo la señal de limitación de velocidad reglamentaria fijada para el conductor o el vehículo.	200	

DISTANCIAS Y VELOCIDAD EXIGIBLES

CODIGO	NORMA	ART.	APAR	OPC	INF	HECHO DENUNCIADO	IMP.	PUNTOS
2.36A	LSV RGC	20 53	1 1		G	Reducir considerablemente la velocidad, sin existir peligro inminente, y no cerciorarse de que puede hacerlo sin riesgo para otros conductores.	200	
2.36B	LSV RGC	20 53	1 1		G	Reducir considerablemente la velocidad, sin existir peligro inminente, y no advertirlo previamente a los vehículos que le siguen.	200	

AYUNTAMIENTO DE ALMANSA LIBRO DE PLENOS 2012

2.36C	LSV RGC	20 53	1 1		G	Reducir considerablemente la velocidad, sin existir peligro inminente, con riesgo de colisión para los vehículos que le siguen.	200	
2.37A	LSV RGC	20 54	2 1		G	Circular detrás de otro vehículo sin dejar espacio libre que le permita detenerse sin colisionar, en caso de frenada brusca del que le precede.	200	4
2.38	LSV RGC	20 54	3 2		G	Circular detrás de otro vehículo sin señalar el propósito de adelantarlo con una separación que no permite ser a su vez adelantado con seguridad.	200	
2.40	LSV RGC	20 55	5 2		MG	Entablar competición de velocidad en vía pública o de uso público, sin autorización.	500	6
2.40ª	LSV RGC	20 55	5 1		MG	Celebrar una prueba deportiva de competición sin autorización.	500	
CODIGO	NORMA	ART.	APAR	OPC	INF	HECHO DENUNCIADO	IMP.	PUNTOS
	LSV RGC	20 55	5 1		MG	Celebrar una marcha ciclista u otro evento sin autorización.	500	

NORMAS GENERALES DE PRIORIDAD

CODIGO	NORMA	ART.	APAR	OPC	INF	HECHO DENUNCIADO	IMP.	PUNTOS
2.42B	LSV RGC	21 56	1 5		G	No ceder el paso en una intersección debidamente señalizada (CON SEÑAL DE STOP).	200	4
2.42D	LSV RGC	21 56	1 5		G	No ceder el paso en una intersección debidamente señalizada (CON SEÑAL DE CEDA EL PASO).	200	4
2.42F	LSV RGC	21 56	1 3		G	No ceder el paso en una intersección debidamente señalizada (CON SEMÁFORO EN LUZ ROJA FIJA).	200	4
2.42G	LSV RGC	21 56	1 3		G	No ceder el paso en una intersección debidamente señalizada (CON SEMÁFORO EN LUZ AMARILLA INTERMITENTE).	200	4
2.42H	LSV RGC	21 56	1 3		G	No ceder el paso en una intersección debidamente señalizada (CON SEMÁFORO EN LUZ FIJA AMARILLA)	200	4
2.117	LSV RGC	53 146	1	a)	G	No respetar el conductor de un vehículo la luz roja no intermitente de un semáforo.	200	4
2.117A	LSV RGC	53 145	1	a)	G	No respetar el peatón la luz roja no intermitente de un semáforo.	200	
2.118	LSV RGC	53 146	1	c)	G	No respetar el conductor de un vehículo la luz amarilla no intermitente de un semáforo.	200	4
2.120	LSV RGC	53 151	1 2		G	No respetar el conductor de un vehículo una señal de STOP (R-2)	200	4
2.119	LSV RGC	53 151	1 2		G	No respetar el conductor de un vehículo una señal de CEDA EL PASO (R-1)	200	4
2.103A	LSV RGC	13 121	5		G	Circular un vehículo por acera, sin peligro para los peatones.	200	
2.103B	LSV RGC	13 121	5		G	Circular un vehículo por acera, con peligro para los peatones.	200	
2.104A	LSV RGC	13 121	5		G	Circular un vehículo por acera o zona peatonal sin autorización, sin peligro para los peatones	200	
2.104B	LSV RGC	13 121	5		G	Circular un vehículo por acera o zona peatonal sin autorización, con peligro para los peatones	200	
2.43	LSV RGC	21 57	2 1		G	No ceder el paso en una intersección a un vehículo que se aproxima por su derecha.	200	4
2.42I	LSV RGC	21 57	2 1	a) a)	G	Circular por vía sin pavimentar, sin ceder el paso a otro vehículo que circula por vía pavimentada.	200	4
2.42J	LSV RGC	21 57	2 1	b) b)	G	No ceder el paso a un vehículo que circula por raíles.	200	4
2.42K	LSV RGC	21 57	2 1	c) c)	G	Acceder a una glorieta sin respetar la preferencia de paso de un vehículo que circula por la misma.	200	4

AYUNTAMIENTO DE ALMANSA LIBRO DE PLENOS 2012

TRAMOS DE OBRAS, ESTRECHOS Y DE GRAN PENDIENTE

CODIGO	NORMA	ART.	APAR	OPC	INF	HECHO DENUNCIADO	IMP.	PUNTOS
2.49	LSV RGC	21 60	2 5	d)	G	No seguir las indicaciones del personal destinado al paso de vehículos en tramo de obras.	200	
2.50A	LSV RGC	22 60	1 1		G	No ceder el paso a otro vehículo que ha entrado primero en un tramo estrecho no señalizado al efecto, siendo imposible o muy difícil el cruce.	200	
2.50B	LSV RGC	22 61	1 1		G	No ceder el paso a otro vehículo que circula en sentido contrario, en un tramo estrecho, señalizado al efecto, cuya anchura no permite el cruce de ambos al mismo tiempo.	200	
CODIGO	NORMA	ART.	APAR	OPC	INF	HECHO DENUNCIADO	IMP.	PUNTOS
2.51A	LSV RGC	22 63	2 1		G	No ceder el paso al vehículo que circula en sentido ascendente en un tramo de gran pendiente y estrecho, no señalizado al efecto.	200	
2.51B		22 63	2 1		G	No ceder el paso al vehículo que circula en sentido contrario, en un tramo de gran pendiente y estrecho, con señalización expresa al efecto.	200	

CONDUCTORES PEATONES Y ANIMALES

CODIGO	NORMA	ART.	APAR	OPC	INF	HECHO DENUNCIADO	IMP.	PUNTOS
2.52A	LSV RGC	23 64	1		G	No respetar la prioridad de paso de los vehículos sobre los peatones.	200	
2.52B	LSV RGC	23 65	1 1	a) a)	G	No respetar la prioridad de paso de los peatones en paso debidamente señalizado, con riesgo para éstos.	200	4
2.52C	LSV RGC	23 65			G	No respetar la prioridad de paso de los peatones, con riesgo para éstos.	200	4
2.52D	LSV RGC	23 62			G	No respetar la prioridad de paso de los peatones, sin riesgo para éstos.	200	
2.52C	LSV RGC	23 65	1b 1b		G	Girar con un vehículo para entrar en otra vía sin respetar la prioridad de paso a los peatones que la cruzan.	200	4
2.52D	LSV RGC	23 65	1c 1c		G	Cruzar el arcén, sin respetar la prioridad de los peatones que circulan por el mismo.	200	4
2.52E	LSV RGC	23 65	2 2		G	Cruzar con un vehículo una zona peatonal fuera de los pasos habilitados al efecto.	200	
2.52F	LSV RGC	23 65	2 2		G	Cruzar con un vehículo una acera sin respetar la prioridad de paso de los peatones que circulan por ella (ENTRADA Y SALIDA DE GARAJE)	200	4
2.52G	LSV RGC	23 65	3 3	a) a)	G	Circular con un vehículo sin ceder el paso a los peatones en la subida o bajada de un transporte colectivo de viajeros, en parada señalizada como tal, cuando se encuentre el peatón entre el vehículo y la zona peatonal o el refugio más próximo	200	4
2.52H	LSV RGC	23 65	3 3	b) b)	G	Circular con un vehículo sin ceder el paso a una tropa en formación, fila escolar o comitiva organizada (indicar a cual de éstas)	200	4
2.52I	LSV RGC	23 66	4 1		G	Conducir algún animal y no respetar la prioridad de paso de los vehículos en ese tramo de vía (excepto casos legalmente establecidos)	200	
2.52J	LSV RGC	23 66	4 1	a) a)	G	Conducir un vehículo y no respetar la prioridad de paso de los animales que circulan por una cañada debidamente señalizada.	200	4
2.52K	LSV RGC	23 66	4 1	b) b)	G	Girar con un vehículo para entrar en otra vía sin conceder prioridad de paso a los animales que la cruzan.	200	4
2.52L	LSV RGC	23 66	4 1	c) c)	G	Cruzar con un vehículo el arcén sin conceder prioridad de paso a los animales que circulan por aquel al no disponer de cañada.	200	4
2.52M	LSV RGC	23 64	5 4	a) a)	G	Conducir un vehículo a motor sin respetar la prioridad de paso de una bicicleta, que circula por un carril bici, debidamente señalizado.	200	4

AYUNTAMIENTO DE ALMANSA LIBRO DE PLENOS 2012

CESIÓN DE PASO E INTERSECCIONES

CODIGO	NORMA	ART.	APAR	OPC	INF	HECHO DENUNCIADO	IMP.	PUNTOS
2.46A	LSV RGC	21 56	1 1		G	No respetar la prioridad de otro vehículo en intersección debidamente señalizada, obligando a su conductor a modificar bruscamente la trayectoria o velocidad.	200	4
2.46B	LSV RGC	21 57	2 1		G	No respetar la prioridad de otro vehículo en intersección sin señalizar, obligando a su conductor a modificar bruscamente la trayectoria o velocidad.	200	4
CODIGO	NORMA	ART.	APAR	OPC	INF	HECHO DENUNCIADO	IMP.	PUNTOS
2.46C	LSV RGC	24 58	1 1		G	No mostrar con suficiente antelación, por su forma de circular y especialmente por la reducción paulatina de la velocidad, que va ceder el paso en una intersección.	200	
2.47A	LSV RGC	24 59	2 1		G	Entrar con el vehículo en una intersección quedando detenido de forma que impide u obstruye la circulación transversal.	200	
2.47B	LSV RGC	24 59	2 1		G	Entrar con el vehículo en un paso de peatones, quedando detenido de forma que impide u obstruye la circulación de los peatones.	200	
2.48	LSV RGC	24 59	3 2		G	Tener detenido el vehículo en intersección regulada por semáforo, obstaculizando la circulación, y no salir de aquella lo antes posible, pudiendo hacerlo.	200	

VEHÍCULOS EN SERVICIO DE URGENCIA

CODIGO	NORMA	ART.	APAR	OPC	INF	HECHO DENUNCIADO	IMP.	PUNTOS
2.56	LSV RGC	25 69			G	No facilitar el paso a un vehículo prioritario que circula en servicio de urgencia, después de percibir las señales que anuncian su proximidad.	200	
2.56A	LSV RGC	25 69			G	No detener el vehículo reseñado con las debidas precauciones en el lado derecho cuando un vehículo policial manifiesta su presencia reglamentariamente.	200	
2.53	LSV RGC	25 68	2		G	Conducir un vehículo prioritario utilizando señales acústicas especiales de manera innecesaria, bastando el uso aislado de la señal luminosa.	200	
2.53A	LSV RGC	25 68	2		G	Conducir un vehículo prioritario en servicio urgente sin advertir su presencia mediante la señalización de las señales luminosas y acústicas reglamentariamente establecidas.	200	
2.55	LSV RGC	25 68	1		G	Conducir un vehículo prioritario, en servicio urgente, sin adoptar precauciones para evitar el riesgo de atropello de peatones o colisión con otros vehículos (indicar).	200	

INCORPORACIÓN DE VEHÍCULOS A LA CIRCULACIÓN

CODIGO	NORMA	ART.	APAR	OPC	INF	HECHO DENUNCIADO	IMP.	PUNTOS
2.57A	LSV RGC	26 72	1		G	Incorporarse a la circulación, estando parado o estacionado, sin cerciorarse previamente de que puede hacerlo sin peligro para los demás usuarios.	200	
2.57B	LSV RGC	26 72	1		G	Incorporarse a la circulación el conductor de un vehículo, no cediendo el paso a otros vehículos.	200	

AYUNTAMIENTO DE ALMANSA LIBRO DE PLENOS 2012

2.57C	LSV RGC	26 72	1		G	Incorporarse a la circulación el conductor de un vehículo, no cediendo el paso a otro vehículo, existiendo peligro para otros usuarios.	200	4
2.57D	LSV RGC	26 72	1		G	Incorporarse a la circulación procedente de una vía de acceso, de sus zonas de servicio o de una propiedad colindante, sin cerciorarse previamente de que puede hacerlo sin peligro para los demás usuarios.	200	
2.57E	LSV RGC	26 72	1		G	Incorporarse a la circulación procedente de una vía de acceso, de sus zonas de servicio o de una propiedad colindante, sin cerciorarse previamente de que puede hacerlo, con peligro para los demás usuarios.	200	4
2.57F	LSV RGC	26 72	1		G	Incorporarse a la circulación procedente de una vía de acceso, de sus zonas de servicio o de una propiedad colindante, sin advertirlo con las señales obligatorias para estos casos, con peligro para los demás usuarios.	200	4
2.57G	LSV RGC	26 72	1		G	Incorporarse a la circulación procedente de una vía de acceso, de sus zonas de servicio o de una propiedad colindante, sin advertirlo con las señales obligatorias para estos casos, sin peligro para los demás usuarios.	200	
CODIGO	NORMA	ART.	APAR	OPC	INF	HECHO DENUNCIADO	IMP.	PUNTOS
2.57H	LSV RGC	26 72	1		G	Incorporarse a la circulación sin señalizar debidamente la maniobra.	200	
2.57I	LSV RGC	26 72	1		G	Incorporarse a la circulación sin señalizar debidamente la maniobra, con peligro para los demás usuarios.	200	4
2.57J	LSV RGC	26 72	2		G	Incorporarse a la circulación en una vía de uso público el conductor de un vehículo procedente de un camino exclusivamente privado, sin advertirlo con las señales obligatorias para estos casos, no cediendo el paso a otros vehículos.	200	
2.57K	LSV RGC	26 72	2		G	Incorporarse a la circulación en una vía de uso público el conductor de un vehículo procedente de un camino exclusivamente privado, sin advertirlo con las señales obligatorias para estos casos, con peligro para otros usuarios.	200	4

CONDUCCIÓN DE VEHÍCULOS EN TRAMO DE INCORPORACIÓN

CODIGO	NORMA	ART.	APAR	OPC	INF	HECHO DENUNCIADO	IMP.	PUNTOS
2.58	LSV RGC	27 73	1		L	No facilitar, en la medida de lo posible, la incorporación a la circulación de otros vehículos.	80	

CAMBIOS DE VÍA, CALZADA Y CARRIL

CODIGO	NORMA	ART.	APAR	OPC	INF	HECHO DENUNCIADO	IMP.	PUNTOS
2.59	LSV RGC	28 74	1 1		G	Efectuar un cambio de dirección sin advertirlo previamente y con suficiente antelación a los conductores de los vehículos que circulan detrás suyo.	200	
2.60A	LSV RGC	28 74	1 1		G	Efectuar un cambio de dirección a la izquierda, con peligro para los que se acercan en sentido contrario dada la velocidad y distancia de éstos.	200	
2.60B	LSV RGC	28 74	1 1		G	Realizar un cambio de dirección a la izquierda sin visibilidad suficiente.	200	
2.61	LSV RGC	28 74	2 2		G	Cambiar de carril sin respetar la prioridad del que circula por el carril que se pretende ocupar.	200	
2.62A	LSV RGC	28 75	3 1		G	No advertir reglamentariamente su propósito de cambio de carril o dirección.	200	

AYUNTAMIENTO DE ALMANSA LIBRO DE PLENOS 2012

2.62B	LSV RGC	28 75	1 3		G	No colocarse en el lugar adecuado para llevar a efecto un cambio de carril o dirección, con la necesaria antelación y en el menor espacio y tiempo posibles.	200	
2.62C	LSV RGC	28 76	3 1		G	Realizar un cambio de dirección con el vehículo reseñado sin adoptar las precauciones necesarias para evitar todo peligro al resto de los usuarios.	200	
2.62C	LSV RGC	28 76	3 2		G	No situarse a la derecha el conductor del vehículo reseñado para efectuar el giro a la izquierda, sin existir un carril especialmente acondicionado para efectuar dicho giro.	200	

CAMBIOS DE SENTIDO

CODIGO	NORMA	ART.	APAR	OPC	INF	HECHO DENUNCIADO	IMP.	PUNTOS
2.63	LSV RGC	29 78	1		G	Efectuar el cambio de sentido de la marcha sin advertir su propósito con las señales preceptivas, sin la antelación suficiente.	200	
2.64A	LSV RGC	29 78	1		G	Efectuar el cambio de sentido de la marcha sin elegir el lugar adecuado para interceptar la vía el menor tiempo posible.	200	
CODIGO	NORMA	ART.	APAR	OPC	INF	HECHO DENUNCIADO	IMP.	PUNTOS
2.64B	LSV RGC	29 78	1		G	Efectuar el cambio de sentido de la marcha poniendo en peligro a otros usuarios de la vía.	200	3
2.64C	LSV RGC	29 78	1		G	Efectuar el cambio de sentido de la marcha obstaculizando a otros usuarios de la vía.	200	
2.64D	LSV RGC	29 78	1		G	Permanecer en la calzada para efectuar el cambio de sentido, impidiendo continuar la marcha de los vehículos que circulan detrás del suyo, pudiendo salir de aquélla por su lado derecho.	200	

PROHIBICIÓN DE CAMBIO DE SENTIDO

CODIGO	NORMA	ART.	APAR	OPC	INF	HECHO DENUNCIADO	IMP.	PUNTOS
2.65	LSV RGC	30 79	1		G	Efectuar un cambio de sentido de la marcha en lugar prohibido.	200	3

MARCHA HACIA ATRÁS

CODIGO	NORMA	ART.	APAR	OPC	INF	HECHO DENUNCIADO	IMP.	PUNTOS
2.66A	LSV RGC	31 80	1 1		G	Circular hacia atrás, pudiendo evitarlo con otra maniobra.	200	
2.66B	LSV RGC	31 80	3 2		G	Circular hacia atrás durante un recorrido superior a quince metros para efectuar la maniobra de la que es complementaria.	200	
2.66C	LSV RGC	31 80	3 2		G	Circular hacia atrás invadiendo un cruce de vías para efectuar la maniobra de la que es complementaria.	200	
2.67A	LSV RGC	31 80	2 4		MG	Circular en sentido contrario al estipulado haciéndolo marcha atrás en un tramo largo de vía.	500	6
2.67B	LSV RGC	31 81	2 2		G	Efectuar la maniobra de marcha atrás sin advertirlo con las señales preceptivas.	200	
2.67C	LSV RGC	31 81	2 1		G	Efectuar la maniobra de marcha atrás sin cerciorarse de que no va a constituir peligro para los demás usuarios de la vía.	200	
2.67D	LSV RGC	31 81	2 3			No efectuar la maniobra de marcha atrás, con la máxima precaución (indicar en qué consistió su falta de precaución).	200	

AYUNTAMIENTO DE ALMANSA LIBRO DE PLENOS 2012

SENTIDO DEL ADELANTAMIENTO

CODIGO	NORMA	ART.	APAR	OPC	INF	HECHO DENUNCIADO	IMP.	PUNTOS
269A	LSV RGC	32 82	2 2		G	Adelantar en una vía pública a un vehículo por la derecha, sin que su conductor está indicando claramente su propósito de desplazarse lateralmente a la izquierda.	200	
269B	LSV RGC	32 82	2 2		G	Adelantar en una vía pública a un vehículo por la derecha, sin que exista espacio suficiente para hacerlo con seguridad.	200	
269C	LSV RGC	32 82	2 2		G	Adelantar en una vía pública a un vehículo por la derecha, sin adoptar las máximas precauciones.	200	
269D	LSV RGC	32 82	1 1		G	Adelantar en una vía pública a un vehículo por la derecha, sin concurrir excepción de las previstas en la Ley.	200	
269E	LSV RGC	32 82	2 2		G	Adelantar en una vía pública a un vehículo por la derecha, sin que su conductor esté indicando claramente su propósito de cambiar de dirección a la izquierda.	200	
269F	LSV RGC	32 82	2 2		G	Adelantar por la izquierda a un vehículo cuyo conductor está indicando claramente su propósito de parar en ese lado.	200	
269G	LSV RGC	32 82	2 2		G	Adelantar por la izquierda, en una vía con circulación en ambos sentidos, a un tranvía que marcha por la zona central.	200	

NORMAS GENERALES DEL ADELANTAMIENTO

CODIGO	NORMA	ART.	APAR	OPC	INF	HECHO DENUNCIADO	IMP.	PUNTOS
270	LSV RGC	33 84	1 1		G	Iniciar un adelantamiento, que requiere un desplazamiento lateral, sin advertirlo con las señales preceptivas con la suficiente antelación.	200	
271A	LSV RGC	33 84	1 1		G	Iniciar un adelantamiento sin que exista espacio libre suficiente en el carril que utiliza para la maniobra, con peligro para quienes circulan en sentido contrario.	200	4
272	LSV RGC	33 84	1 1		G	Iniciar un adelantamiento sin que exista espacio libre suficiente en el carril que utiliza para la maniobra, entorpeciendo a quienes circulan en sentido contrario.	200	4
272A	LSV RGC	33 84	1 1		G	Adelantar a varios vehículos no existiendo espacio entre ellos que le permita, si fuese necesario, desviarse sin peligro hacia el lado derecho.	200	
273	LSV RGC	33 84	2 2		G	Adelantar a un vehículo que se ha desplazado lateralmente para adelantar a otro o ha indicado el propósito de adelantar.	200	
274A	LSV RGC	33 84	3 3		G	Adelantar cuando otro conductor que le sigue por el mismo carril ha indicado la maniobra de adelantar a su vehículo.	200	
274B	LSV RGC	33 84	3 3		G	Adelantar sin disponer del espacio suficiente para reintegrarse a su mano al terminar el adelantamiento, obligando al adelantado a maniobrar bruscamente.	200	

EJECUCIÓN DEL ADELANTAMIENTO

CODIGO	NORMA	ART.	APAR	OPC	INF	HECHO DENUNCIADO	IMP.	PUNTOS
275A	LSV RGC	34 85	1 1		G	Adelantar sin llevar durante la ejecución de la maniobra una velocidad notoriamente superior a la del vehículo adelantado.	200	
275B	LSV RGC	34 85	1 1		G	Adelantar a otro vehículo sin dejar entre ambos una separación lateral suficiente para realizarlo con seguridad.	200	
276A	LSV RGC	34 85	1 2		G	No volver a su mano, una vez iniciado el adelantamiento, ante circunstancias que puedan dificultar su finalización con seguridad	200	

AYUNTAMIENTO DE ALMANSA LIBRO DE PLENOS 2012

						(indicar circunstancias).		
276B	LSV RGC	34 85	1 2		G	Volver a su mano, desistiendo del adelantamiento, al no poder adelantar con seguridad, sin advertirlo a los que le siguen con las señales preceptivas.	200	
276C	LSV RGC	34 85	1 3		G	Adelantar sin reintegrarse a su carril lo antes posible y de modo gradual, obligando a otros usuarios a modificar su trayectoria o velocidad.	200	
276D	LSV RGC	34 85	1 3		G	Adelantar reintegrándose a su carril sin advertirlo con las señales preceptivas.	200	
276E	LSV RGC	34 85	4 4		G	Adelantar poniendo en peligro o entorpeciendo a ciclistas que circulen en sentido contrario.	200	4

VEHÍCULO ADELANTADO

CODIGO	NORMA	ART.	APAR	OPC	INF	HECHO DENUNCIADO	IMP.	PUNTOS
277A	LSV RGC	35 86	1 1		G	No ceñirse al borde derecho de la calzada al ser advertido por el conductor que le sigue del propósito de adelantar a su vehículo.	200	
277B	LSV RGC	35 86	1 1		G	No indicar mediante la señal reglamentaria al vehículo que quiere adelantarle la posibilidad de hacerlo con seguridad, cuando no sea posible ceñirse por completo al borde derecho.	200	
277C	LSV RGC	35 86	2 2		G	Aumentar la velocidad cuando va a ser adelantado.	200	
CODIGO	NORMA	ART.	APAR	OPC	INF	HECHO DENUNCIADO	IMP.	PUNTOS
277D	LSV RGC	35 86	2 2		G	Efectuar maniobras que impiden o dificulten el adelantamiento, cuando va a ser adelantado (indicar maniobras realizadas).	200	
277E	LSV RGC	35 86	2 2		G	No disminuir la velocidad cuando va a ser adelantado, una vez iniciado el adelantamiento, al producirse una situación de peligro.	200	
277F	LSV RGC	35 86	2 3		G	No facilitar el adelantamiento el conductor del vehículo reseñado cuando las circunstancias no permitan ser adelantado con facilidad y sin peligro (indicar circunstancias).	200	

PROHIBICIONES DE ADELANTAMIENTO

CODIGO	NORMA	ART.	APAR	OPC	INF	HECHO DENUNCIADO	IMP.	PUNTOS
278A	LSV RGC	36 87	1 1	a)	G	Adelantar invadiendo la zona reservada al sentido contrario en lugar en que la visibilidad disponible no es suficiente.	200	4
278B	LSV RGC	36 87	1 1	a)	G	Adelantar invadiendo la zona reservada al sentido contrario en circunstancias en que la visibilidad disponible no es suficiente.	200	4
278C	LSV RGC	36 87	1 1	a)	G	Adelantar en curva de visibilidad reducida invadiendo la zona reservada al sentido contrario.	200	4
278C	LSV RGC	36 87	1 1	a)	G	Adelantar en cambio de rasante de visibilidad reducida invadiendo la zona reservada al sentido contrario.	200	4
279A	LSV RGC	36 87	2 1	b)	G	Adelantar en un paso para peatones señalizado como tal a un vehículo de dos ruedas.	200	4
279B	LSV RGC	36 87	2 1	b)	G	Adelantar en un paso a nivel o en sus proximidades.	200	4
279C	LSV RGC	36 87	1 1	b)	G	Adelantar en una intersección con vía para ciclistas.	200	
280	LSV RGC	36 87	3 1	c)	G	Adelantar en intersección o en sus proximidades, por la izquierda, a un vehículo de más de dos ruedas, no siendo plaza de circulación giratoria ni calzada que goce de prioridad señalizada.	200	

AYUNTAMIENTO DE ALMANSA LIBRO DE PLENOS 2012

SUPUESTOS ESPECIALES DE OCUPACIÓN DEL SENTIDO CONTRARIO

CODIGO	NORMA	ART.	APAR	OPC	INF	HECHO DENUNCIADO	IMP.	PUNTOS
281A	LSV RGC	37 88	1		G	Rebasar a un vehículo inmovilizado por necesidades del tráfico, ocupando el carril izquierdo de la calzada, en tramo en que está prohibido adelantar, sin cerciorarse de hacerlo sin peligro.	200	
281B	LSV RGC	37 88	1		G	Rebasar a un vehículo inmovilizado por necesidades del tráfico, ocupando el carril izquierdo de la calzada, en tramo en que está prohibido adelantar, ocasionando peligro.	200	
281C	LSV RGC	37 88	1		G	Rebasar a un vehículo inmovilizado por causas ajenas al tráfico, ocupando el carril izquierdo de la calzada, en tramo en que está prohibido adelantar sin cerciorarse de hacerlo sin peligro.	200	
281D	LSV RGC	37 88	1		G	Rebasar a un vehículo inmovilizado por causas ajenas al tráfico, ocupando la parte de la calzada reservada al sentido contrario, en tramo de vía en que está prohibido adelantar, ocasionando peligro.	200	
281E	LSV RGC	37 88	1		G	Adelantar al conductor del vehículo, peatón o animal reseñado sin cerciorarse de poder realizar dicha maniobra sin peligro, creando una situación de riesgo, habida cuenta la velocidad a la que circulaba aquél.	200	

NORMAS GENERALES DE PARADAS Y ESTACIONAMIENTOS

CODIGO	NORMA	ART.	APAR	OPC	INF	HECHO DENUNCIADO	IMP.	PUNTOS
11A	LSV RGC	38 90	2 2		L	Parar en vía urbana de sentido único separado del borde derecho de la acera.	80	
11B	LSV RGC	38 90	2 2		L	Parar en vía urbana de doble sentido separado del borde derecho la acera.	80	
11C	LSV RGC	38 90	2 2		L	Estacionar en vía urbana de sentido único separado del borde derecho de la acera.	80	
11D	LSV RGC	38 90	2 2		L	Estacionar en vía urbana de doble sentido separado del borde derecho de la acera.	80	
12	LSV RGC	38 90	2 2		L	Estacionar en el lado izquierdo en vía de doble sentido.	80	
12A	LSV RGC	38 91	3 1		L	Estacionar en vía urbana sin cuidar especialmente la colocación del vehículo (indicar).	80	
12B	LSV RGC	38 91	3 1		L	Estacionar en vía urbana, sin tomar las precauciones necesarias para evitar que el vehículo pueda ponerse en movimiento en ausencia del conductor (indicar).	80	
13	LSV RGC	38 91	3 2	b)	G	Estacionar impidiendo incorporarse a la circulación a otro vehículo debidamente parado o estacionado.	200	
13A	LSV RGC	38 91	3 2	a)	G	Estacionar de forma que la distancia entre el vehículo y el borde opuesto de la calzada o una marca longitudinal sobre ella que indique prohibición de atravesarla sea inferior a tres metros o, en cualquier caso, cuando no permita el paso de otros vehículos.	200	
14	LSV RGC	38 91	3 2	c)	G	Estacionar obstaculizando la utilización normal del paso de salida o acceso a un inmueble de personas o animales, o de vehículos en un vado señalizado correctamente (indicar).	200	
15	LSV RGC	38 91	3 2	l)	G	Estacionar en medio de la calzada.	200	
15A	LSV RGC	38 91	3 1		L	Estacionar fuera del perímetro autorizado por marcas viales.	80	
16A	LSV RGC	38 91	3 2	m)	G	Parar en vía urbana obstaculizando gravemente la circulación. (Indicar hecho)	200	

AYUNTAMIENTO DE ALMANSA LIBRO DE PLENOS 2012

16B	LSV RGC	38 91	3 2	m)	G	Parar en vía urbana constituyendo un riesgo para los demás usuarios (Indicar hecho y usuarios).	200	
16C	LSV RGC	38 91	3 2	m)	G	Estacionar en vía urbana obstaculizando gravemente la circulación. (Indicar hecho)	200	
16D	LSV RGC	38 91	3 2	m)	G	Estacionar en vía urbana constituyendo un riesgo para los demás usuarios. (Indicar hecho y usuarios)	200	
17	LSV RGC	38 92	3 1		L	Estacionar en batería no existiendo señales o marcas viales que lo autoricen.	80	
19	LSV RGC	38 92	2 2		L	Estacionar de forma que no permite la mejor utilización del restante espacio disponible.	80	
20	LSV	38	4		L	Estacionar dentro del casco urbano fuera de las zonas autorizadas vehículo, vehículos articulados o conjuntos de vehículos con peso máximo autorizado superior a 3500 kg.	80	
	ORA	7	2	A	L	Rebasar el tiempo indicado en el ticket como fin de estacionamiento en zona regulada y controlada	80	
	ORA	7	2	B	L	Estacionar en lugar limitado y controlado por O.R.A., careciendo de ticket.	80	
	ORA	7	2	C	L	Estacionar en lugar limitado y controlado por O.R.A., rebasando el tiempo establecido en el ticket en un período (superior a dos horas).	80	
	ORA	7	2	D	L	Estacionar en zona reservada a residentes sin tener distintivo obligatorio	80	
	ORA	7	2	E	L	Utilizar tickets falsificados o manipulados O.R.A.	80	
	ORA	7	2	F	L	No colocar en lugar visible en el salpicadero del vehículo el ticket distintivo	80	
CODIGO	NORMA	ART.	APAR	OPC	INF	HECHO DENUNCIADO	IMP.	PUNTOS
113	LSV RGC	39	1B	RGC 94.1a	G	Parar en tramo de vía afectado por la señal "Túnel"	200	
113A	LSV RGC	39 94	2 2	a) a)	G	Estacionar en tramo de vía afectado por la señal "Túnel"	200	
113B	LSV RGC	39 94	1 1	b) b)	G	Parar en paso a nivel.	200	
113C	LSV RGC	39 94	2 2	a) a)	G	Estacionar en paso a nivel	200	
113D	LSV RGC	39 94	1 1	a) a)	G	Parar en vía urbana, en curva de visibilidad reducida.	200	
113E	LSV RGC	39 94	1 1	a) a)	G	Parar en vía urbana, en cambio de rasante de visibilidad reducida.	200	
113F	LSV RGC	39 94	2 2	a) a)	G	Estacionar en vía urbana, en curva de visibilidad reducida.	200	
113G	LSV RGC	39 94	2 2	a) a)	G	Estacionar en vía urbana, en cambio de rasante de visibilidad reducida.	200	
113H	LSV RGC	39 94	1 1	b) b)	L	Parar en paso para ciclistas.	80	
113I	LSV RGC	39 94	2 2	a) a)	L	Estacionar en paso para ciclistas.	80	
120	LSV RGC	39 94	1 1	b) b)	G	Parar en paso para peatones señalizado.	200	
121	LSV RGC	39 94	2 2	a) a)	G	Estacionar en paso para peatones señalizado.	200	
121A	LSV RGC	39 94	2 2	a) a)	G	Estacionar en paso para peatones señalizado impidiendo el paso de los peatones.	200	
122	LSV RGC	39 94	1 1	c) c)	G	Parar en carril o parte de la vía reservada para la circulación o servicio de determinados usuarios (Indicar).	200	
123	LSV	39	2	a)	G	Estacionar en carril o parte de la vía reservada para la circulación o	200	

AYUNTAMIENTO DE ALMANSA LIBRO DE PLENOS 2012

	RGC	94	2	a)		servicio de determinados usuarios (Indicar).		
127	LSV RGC	39 94	2 2	e) e)	G	Estacionar sobre la acera.	200	
128	LSV RGC	39 94	2 2	e) e)	G	Estacionar sobre la acera, obstaculizando el paso de los peatones.	200	
128A	LSV RGC	39 94	2 2	e) e)	G	Estacionar sobre la acera, impidiendo el paso de los peatones, obligando a éstos a invadir la calzada.	200	
129	LSV RGC	38 91	3 2	e)	G	Parar en mediana, separadores, isletas, zonas excluidas al tráfico, u otros elementos de canalización del tráfico.	200	
129A	LSV RGC	38 91	3 2	e)	G	Estacionar en mediana, separadores, isletas, zonas excluidas al tráfico, u otros elementos de canalización del tráfico.	200	
130	LSV RGC	38 91	3 2	m)	G	Estacionar en entrada y salida de aparcamiento señalizado	200	
130A	LSV RGC	38 91	3 2	m)	G	Estacionar en zona señalizada como salida de emergencia	200	
131	LSV RGC	38 91	3 2	d)	G	Estacionar obstaculizando la utilización normal de los pasos rebajados para disminuidos físicos.	200	
115	LSV RGC	39 94	2 2	e) e)	G	Estacionar sobre zona o paseo peatonal.	200	
126	LSV RGC	39 94	2 2	e) e)	G	Estacionar en zona destinada al paso de peatones.	200	
114A	LSV RGC	39 94	2 2	f) f)	L	Estacionar delante de vado señalizado correctamente.	80	
114B	LSV RGC	39 94	2 2	f) f)	G	Estacionar en vado señalizado correctamente, obstaculizando la entrada y salida de vehículos.	200	
114C	LSV RGC	38 91	3 2	c)	G	Estacionar en vado señalizado correctamente, impidiendo la entrada y salida de vehículos.	200	
114D	LSV RGC	39 94	1 1	c) c)	L	Parar en zona señalizada para carga y descarga, sin llevar a cabo estas acciones.	80	
CODIGO	NORMA	ART.	APAR	OPC	INF	HECHO DENUNCIADO	IMP.	PUNTOS
114E	LSV RGC	39 91	2 2	c) g)	G	Estacionar en zona señalizada para carga y descarga, sin llevar a cabo estas acciones, durante las horas de utilización.	200	
114F	LSV RGC	39 94	1 1	c) c)	L	Parar en zona reservada a vehículos oficiales, sin estar autorizado.	80	
114G	LSV RGC	39 94	2 2	a) a)	L	Estacionar en zona reservada a vehículos oficiales, sin estar autorizado.	80	
114H	LSV RGC	39 94	1 1	c) c)	G	Parar en zona reservada a uso exclusivo de personas con discapacidad.	200	
114I	LSV RGC	39 94	2 2	a) a)	G	Estacionar en zona reservada a uso exclusivo de personas con discapacidad.	200	
114J	LSV RGC	39 94	1 1	i) i)	G	Parar en zona destinada para estacionamiento y parada de uso exclusivo del transporte público urbano. (TAXI)	200	
114K	LSV RGC	39 94	2 2	a) a)	G	Estacionar en zona destinada para estacionamiento y parada de uso exclusivo del transporte público urbano. (TAXI)	200	
114L	LSV RGC	39 94	1 1	i) i)	G	Parar en zona destinada para estacionamiento y parada de uso exclusivo del transporte público urbano. (BUS)	200	
114M	LSV RGC	39 94	2 2	a) a)	G	Estacionar en zona destinada para estacionamiento y parada de uso exclusivo del transporte público urbano. (BUS)	200	
114 N	LSV RGC	39 91	2 2	a) j)	G	Parar en espacio expresamente reservado a servicios de urgencia.	200	
114O	LSV RGC	39 91	2 2	a) j)	G	Estacionar en espacio expresamente reservado a servicios de urgencia.	200	

AYUNTAMIENTO DE ALMANSA LIBRO DE PLENOS 2012

114P	LSV RGC	39 91	2 2	a) j)	G	Parar en espacio expresamente reservado a servicios de seguridad.	200	
114Q	LSV RGC	39 91	2 2	a) j)	G	Estacionar en espacio expresamente reservado a servicios de seguridad.	200	
115	LSV RGC	39 94	2 2	e) e)	G	Estacionar en paseo o calle peatonal	200	
116	LSV RGC	39 94	2 2	a) a)	L	Estacionar en carril reservado a bicicletas.	80	
116A	LSV RGC	39 94	1 1	h) h)	L	Parar en carril reservado para bicicletas.	80	
117	LSV RGC	53 154	1		L	Estacionar en lugar prohibido por señal reglamentaria.	80	
118	LSV RGC	53 154	1		L	Parar en lugar donde está prohibido estacionar por señal reglamentaria.	80	
119	LSV RGC	53 154	1		L	Estacionar en lugar donde está prohibido parar por señal reglamentaria.	80	
138	LSV RGC	53 171	1	a)	L	Estacionar en zona señalizada con marca amarilla zigzag	80	
139	LSV RGC	53 171	1	b)	L	Parar en zona señalizada con marca amarilla longitudinal continua.	80	
140	LSV RGC	53 171	1	c)	L	Estacionar en zona señalizada con marca amarilla longitudinal discontinua.	80	
141	LSV RGC	53 171	1	b)	L	Estacionar en zona señalizada con marca amarilla longitudinal continua.	80	
135	LSV RGC	39 94	1 1	d) d)	G	Parar en una intersección o en sus proximidades, en vía urbana.	200	
135A	LSV RGC	39 94	2 2	a) a)	G	Estacionar en una intersección o en sus proximidades, en vía urbana.	200	
136	LSV RGC	39 94	1 1	d) d)	G	Parar en una intersección o en sus proximidades, en vía urbana, dificultando el giro a otros vehículos.	200	
136A	LSV RGC	39 94	2 2	a) a)	G	Estacionar en una intersección o en sus proximidades, en vía urbana, dificultando el giro a otros vehículos.	200	
CODIGO	NORMA	ART.	APAR	OPC	INF	HECHO DENUNCIADO	IMP.	PUNTOS
137	LSV RGC	39 94	1 1	d) d)	G	Parar en una intersección o en sus proximidades, en vía urbana, generando peligro por falta de visibilidad.	200	
137A	LSV RGC	39 94	2 2	a) a)	G	Estacionar en una intersección o en sus proximidades, en vía urbana, generando peligro por falta de visibilidad.	200	
124	LSV RGC	39 94	1 1	f) f)	G	Parar en lugar donde se impide la visibilidad de la señalización a otros usuarios a quienes les afecte.	200	
125	LSV RGC	39 94	2 2	a) a)	G	Estacionar donde se impide la visibilidad de la señalización a otros usuarios a quienes les afecte.	200	
132	LSV RGC	39 94	1 1	f) f)	G	Parar en lugar donde se obliga a otros usuarios a hacer maniobras.	200	
132A	LSV RGC	39 94	2 2	a) a)	G	Estacionar en lugar donde se obliga a otros usuarios a hacer maniobras.	200	
133	LSV RGC	39 94	2 2	h) h)	G	Estacionar en doble fila sin conductor.	200	
133A	LSV RGC	39 94	1 1	h) h)	G	Parar en carril destinado al uso exclusivo de BUS - TAXIS.	200	
133B	LSV RGC	39 94	2 2	a) a)	G	Estacionar en carril destinado al uso exclusivo de BUS - TAXIS	200	
117E	LSV	38	4		L	Estacionar un vehículo siendo la distancia entre el vehículo y el borde más próximo de la calzada o una marca longitudinal sobre ella que indique prohibición de atravesarla sea inferior a un (1) metro o, en cualquier caso, cuando no permita el paso de los peatones.	80	

AYUNTAMIENTO DE ALMANSA LIBRO DE PLENOS 2012

133C	LSV RGC	39 94	1 1	a) a)	G	Parar en cambio de rasante	200	
133D	LSV RGC	39 94	1 1	a) a)	G	Estacionar en cambio de rasante	200	
133E	LSV RGC	39 94	1 1	a) a)	G	Parar en paso inferior	200	
133F	LSV RGC	39 94	1 1	a) a)	G	Estacionar en paso inferior	200	
133G	LSV RGC	39 94	1 1	a) a)	G	Parar en curva de visibilidad reducida	200	
133H	LSV RGC	39 94	1 1	a) a)	G	Estacionar en curva de visibilidad reducida	200	

USO OBLIGATORIO DE ALUMBRADO

CODIGO	NORMA	ART.	APAR	OPC	INF	HECHO DENUNCIADO	IMP.	PUNTOS
283	LSV RGC	42 98	1 1		G	Circular entre la puesta y la salida del sol sin llevar encendido el alumbrado reglamentario.	200	
283A	LSV RGC	43 99	1		G	Circular sin alumbrado en situación de falta o disminución de visibilidad.	200	
285	LSV RGC	42 102	1 1		G	No sustituir el alumbrado de carretera por el de cruce, produciendo deslumbramiento a los que circulan en sentido contrario.	200	
285A	LSV RGC	42 102	1 1		G	Restablecer el alumbrado de carretera antes de rebasar la posición del conductor del vehículo con el que se cruce.	200	
285B	LSV RGC	42 102	1 2		G	No sustituir el alumbrado de carretera por el de cruce circulando detrás de otro vehículo a menos de 150 metros, produciendo deslumbramiento por el espejo retrovisor.	200	
286	LSV RGC	42 101	1 3		G	Circular con alumbrado de cruce deslumbrante.	200	
288	LSV RGC	42 104	2	a) a)	G	Circular durante el día con una motocicleta sin llevar encendido el alumbrado reglamentario.	200	
286A	LSV RGC	42 104	2	b) b)	G	Circular durante el día por un carril reversible sin llevar encendido el alumbrado reglamentario.	200	
CODIGO	NORMA	ART.	APAR	OPC	INF	HECHO DENUNCIADO	IMP.	PUNTOS
286B	LSV RGC	42 104	2	b) b)	G	Circular durante el día por carril reservado o excepcionalmente abierto en sentido contrario al normalmente utilizado, sin llevar encendido el alumbrado reglamentario.	200	
291	LSV RGC	43 106	2		G	Circular con la luz antiniebla trasera y/o delantera en condiciones meteorológicas o ambientales no desfavorables.	200	
287	LSV RGC	42 98	1 1		L	Circular una bicicleta sin llevar encendido el alumbrado reglamentario.	80	
287A	LSV RGC	42 98	3 3		L	Circular con una bicicleta sin elementos reflectantes debidamente homologados.	80	

ART. 100 RGC: ALUMBRADO DE LARGO ALCANCE O CARRETERA

CODIGO	NORMA	ART.	APAR	OPC	INF	HECHO DENUNCIADO	IMP.	PUNTOS
284	LSV RGC	42 100	1 2		L	Emplear alternativamente en forma de destellos las luces de largo y corto alcance con finalidades no previstas reglamentariamente.	80	

AYUNTAMIENTO DE ALMANSA LIBRO DE PLENOS 2012

SUPUESTOS ESPECIALES DE ALUMBRADO

CODIGO	NORMA	ART.	APAR	OPC	INF	HECHO DENUNCIADO	IMP.	PUNTOS
290		43 106	1		G	No utilizar el alumbrado reglamentario en condiciones meteorológicas o ambientales que disminuyan sensiblemente la visibilidad.	200	

ADVERTENCIAS DE LOS CONDUCTORES

CODIGO	NORMA	ART.	APAR	OPC	INF	HECHO DENUNCIADO	IMP.	PUNTOS
292	LSV RGC	44 108	1 1		G	No advertir el conductor de un vehículo a otros usuarios de la vía, la maniobra a efectuar utilizando la señalización luminosa o en su defecto, el brazo, según lo determinado reglamentariamente.	200	
294	LSV RGC	44 110	3 2		L	Hacer uso inmotivado o exagerado de las señales acústicas.	80	
293A	LSV RGC	44 111	4		G	Utilizar dispositivos de señales especiales en caso antirreglamentario.	200	
293B	LSV RGC	44 111	4		G	Utilizar dispositivos de señales especiales en condiciones antirreglamentarias.	200	
293C	LSV RGC	44 113	4		G	No señalar su presencia una máquina de obras públicas, con una luz intermitente o giratoria de color amarillo-auto en los casos y condiciones reglamentarias.	200	
293D	LSV RGC	44 113	4		G	No señalar su presencia un camión trabajando en una vía pública, con una luz intermitente o giratoria de color amarillo-auto en los casos y condiciones reglamentarias.	200	
293E	LSV RGC	44 113	4		G	No señalar su presencia un vehículo específicamente destinado a remolcar accidentados o averiados, con luz intermitente o giratoria de color amarillo-auto en los casos y condiciones reglamentarias.	200	
293F	LSV RGC	44 113	4		G	Montar o utilizar dispositivos de señales especiales sin autorización.	200	

PUERTAS

CODIGO	NORMA	ART.	APAR	OPC	INF	HECHO DENUNCIADO	IMP.	PUNTOS
296	LSV RGC	45 114	1		L	Circular llevando abiertas las puertas del vehículo.	80	
296A	LSV RGC	45 114	1		L	Abrir las puertas antes de la completa inmovilización del vehículo.	80	
296B	LSV RGC	45 114	1		L	Abrir las puertas o apearse del vehículo sin haberse cerciorado previamente de que ello no implicaba peligro o entorpecimiento para otros usuarios.	80	

APAGADO DE MOTOR

CODIGO	NORMA	ART.	APAR	OPC	INF	HECHO DENUNCIADO	IMP.	PUNTOS
296C	LSV RGC	46 115	1		L	No parar el motor del vehículo encontrándose detenido en lugar cerrado.	80	
296D	LSV RGC	46 115	1		L	No parar el motor del vehículo durante la carga de combustible.	200	

AYUNTAMIENTO DE ALMANSA LIBRO DE PLENOS 2012

CINTURÓN, CASCO Y RESTANTES ELEMENTOS DE SEGURIDAD

CODIGO	NORMA	ART.	APAR	OPC	INF	HECHO DENUNCIADO	IMP.	PUNTOS
297	LSV RGC	47 117	1 1		G	No utilizar el conductor del vehículo el cinturón de seguridad en los casos y condiciones determinados reglamentariamente.	200	3
297A	LSV RGC	47 117	1 1		G	No utilizar el pasajero del vehículo el cinturón de seguridad en los casos y condiciones determinados reglamentariamente.	200	3
298	LSV RGC	47 118	1 1		G	No utilizar el casco de protección el conductor en los casos y condiciones determinados reglamentariamente, circulando en motocicleta o ciclomotor.	200	4
298A	LSV RGC	47 118	1 1		G	Circular el pasajero de un ciclomotor o motocicleta sin hacer uso del casco de protección, en los casos y condiciones determinados reglamentariamente.	200	
298B	LSV RGC	47 118	1 1		G	Circular en ciclomotor llevando un menor de entre 7 y 12 años sin casco homologado.	200	
298C	LSV RGC	47 118	1 1		G	Circular en motocicleta llevando un menor de entre 7 y 12 años sin casco homologado.	200	
298D	LSV RGC	47 118	1 1		G	Circular en ciclomotor llevando un menor de 7 años sin casco homologado.	200	
298F	LSV RGC	47 118	1 1		G	Circular en motocicleta llevando un menor de 7 años sin casco homologado.	200	

PEATONES

CODIGO	NORMA	ART.	APAR	OPC	INF	HECHO DENUNCIADO	IMP.	PUNTOS
299	LSV RGC	49 121	1 1		L	Transitar por la calzada existiendo zona peatonal.	80	

AUXILIO

CODIGO	NORMA	ART.	APAR	OPC	INF	HECHO DENUNCIADO	IMP.	PUNTOS
		51	1			Estar implicado en un accidente de tráfico y no auxiliar o solicitar el auxilio a las víctimas.	Se conside ra delito y por lo tanto es denunc iable por la vía penal.	
		51	1			Presenciar un accidente de tráfico u no auxiliar o solicitar el auxilio a las víctimas.		
		51	1			Tener conocimiento directo de un accidente de tráfico y no auxiliar o solicitar el auxilio a las víctimas.		
2109A	LSV RGC	51 129	1 1		G	Estar implicado en un accidente de tráfico y no prestar su colaboración para evitar mayores peligros o daños o para restablecer, en la medida de lo posible, la seguridad de la circulación.	200	
2109B	LSV RGC	51 129	1 1		G	Presenciar un accidente de tráfico y no prestar su colaboración para evitar mayores peligros o daños o para restablecer, en la medida de lo posible, la seguridad de la circulación.	200	
2109C	LSV RGC	51 129	1 1		G	Tener conocimiento directo de un accidente de tráfico y no prestar su colaboración para evitar mayores peligros o daños o para restablecer, en la medida de lo posible, la seguridad de la circulación.	200	
2109D	LSV RGC	51 129	1 1		G	Estar implicado en un accidente de tráfico y no prestar su colaboración para esclarecer los hechos.	200	
2109E	LSV	51	1		G	Presenciar un accidente de tráfico y no prestar su colaboración para	200	

AYUNTAMIENTO DE ALMANSA LIBRO DE PLENOS 2012

	RGC		3			esclarecer los hechos.		
2109F	LSV RGC	51 129	1 3		G	Tener conocimiento directo de un accidente de tráfico y no prestar su colaboración para esclarecer los hechos.	200	
2110	LSV RGC	51 129	1 2		G	No facilitar su identidad ni los datos del vehículo solicitados por los afectados en un accidente de circulación, estando implicado en el mismo.	200	
2111	LSV RGC	51 130	2 1		L	Obstaculizar la calzada con un vehículo por causa de accidente o avería, y no señalizar convenientemente el mismo.	80	
2111A	LSV RGC	51 130	2 1		L	Obstaculizar la calzada con la carga de un vehículo, por causa de accidente o avería, y no señalizarla convenientemente.	80	
2111B	LSV RGC	51 130	2 1		L	Obstaculizar la calzada con un vehículo por causa de accidente o avería, y no adoptar el conductor las medidas necesarias para retirarlo en el menor tiempo posible.	80	
2111C	LSV RGC	51 130	2 1		L	Obstaculizar la calzada con la carga de un vehículo, por causa de accidente o avería, y no adoptar el conductor las medidas necesarias para retirarla en el menor tiempo posible.	80	
2111D	LSV RGC	51 130	2 5		L	Remolcar un vehículo accidentado o averiado por otro vehículo no destinado a tal fin, sin que se cumplan las condiciones de seguridad y excepcionalidad determinadas.	80	

NORMAS GENERALES SOBRE SEÑALES

CODIGO	NORMA	ART.	APAR	OPC	INF	HECHO DENUNCIADO	IMP.	PUNTOS
2122	LSV RGC	53 155	1		L	No obedecer una señal de obligación (indicar).	80	
2121	LSV RGC	53 154	1		L	No obedecer una señal de prohibición o restricción (indicar).	80	
3333	LSV RGC	53 132	1		L	No adaptar el conductor de un vehículo su comportamiento al mensaje de una señal reglamentaria (indicar).	80	
3334	LSV RGC	53 132	1		L	No adaptar el peatón su comportamiento al mensaje de una señal reglamentaria (indicar).	80	
CODIGO	NORMA	ART.	APAR	OPC	INF	HECHO DENUNCIADO	IMP.	PUNTOS
117A	LSV RGC	53 154	1		L	No obedecer una señal de prohibición (estacionamiento prohibido por discos portátiles).	80	
117B	LSV RGC	53 153	1		L	No obedecer una señal de restricción de paso (indicar).	80	
117C	LSV RGC	53 154	1		L	No obedecer una señal de prohibición de estacionamiento.	80	
117D	LSV RGC	53 152	1		L	No obedecer una señal de prohibición de entrada.	80	
2114	LSV RGC	53 143	1 1		G	No respetar las señales u órdenes de los Agentes que regulan la circulación (indicar qué señal o señales)	200	4

FORMATO DE LAS SEÑALES

CODIGO	NORMA	ART.	APAR	OPC	INF	HECHO DENUNCIADO	IMP.	PUNTOS
327	LSV RGC	55 134	3 3	01	L	Utilizar señales en las vía objeto de esta Ordenanza, que incumplen las especificaciones reglamentarias.	80	
327A	LSV RGC	55 134	3 3	02	L	Utilizar marcas viales en las vías objeto de esta Ordenanza que incumplen las especificaciones reglamentarias.	80	

AYUNTAMIENTO DE ALMANSA LIBRO DE PLENOS 2012

RETIRADA, SUSTITUCIÓN Y ALTERACIÓN DE SEÑALES

CODIGO	NORMA	ART.	APAR	OPC	INF	HECHO DENUNCIADO	IMP.	PUNTOS
328	LSV RGC	58 142	1 1		G	No obedecer la orden de retirada o sustitución de señales antirreglamentarias.	200	
328A	LSV RGC	58 142	1 1		G	No obedecer la orden de retirada o sustitución de señales que han perdido su objeto.	200	
328B	LSV RGC	58 142	1 1		G	No obedecer la orden de retirada o sustitución de señales deterioradas.	200	
329	LSV RGC	58 142	2 2		MG	Instalar señalización en una vía sin permiso y sin causa justificada.	3000	
330	LSV RGC	58 142	2 2		MG	Retirar señalización de una vía sin permiso y sin causa justificada.	3000	
330A	LSV RGC	58 142	2 2		MG	Trasladar señalización de una vía sin permiso y sin causa justificada.	3000	
330B	LSV RGC	58 142	2 2		MG	Ocultar señalización de una vía sin permiso y sin causa justificada.	3000	
330C	LSV RGC	58 142	2 2		MG	Modificar señalización de una vía sin permiso y sin causa justificada.	3000	
330D	LSV RGC	58 142	3 3		MG	Modificar el contenido de las señales.	500	
331	LSV RGC	58 142	2 2		MG	Colocar sobre las señales, placas, carteles, marcas u otros objetos que pueden inducir a confusión.	500	
331A	LSV RGC	58 142	2 2		MG	Colocar sobre las señales, placas, carteles, marcas u otros objetos que pueden reducir su visibilidad o su eficacia.	500	
331B	LSV RGC	58 142	2 2		MG	Colocar sobre las señales, placas, carteles, marcas u otros objetos que pueden deslumbrar a los usuarios de la vía.	500	
331C	LSV RGC	58 142	2 2		MG	Colocar sobre las señales, placas, carteles, marcas u otros objetos que pueden distraer la atención de los usuarios de la vía.	500	
331D	LSV RGC	58 142	2 2		MG	Colocar en las inmediaciones de las señales, placas, carteles, marcas u otros objetos que pueden inducir a confusión.	500	
331E	LSV RGC	58 142	2 2		MG	Colocar en las inmediaciones de las señales, placas, carteles, marcas u otros objetos que pueden reducir su visibilidad o su eficacia.	500	

CODIGO	NORMA	ART.	APAR	OPC	INF	HECHO DENUNCIADO	IMP.	PUNTOS
331F	LSV RGC	58 142	2 2		G	Colocar en las inmediaciones de las señales, placas, carteles, marcas u otros objetos que pueden deslumbrar a los usuarios de la vía.	200	
331G	LSV RGC	58 142	2 2		G	Colocar en las inmediaciones de las señales, placas, carteles, marcas u otros objetos que pueden distraer la atención de los usuarios de la vía.	200	
331H	LSV RGC	57 140	3		L	No señalizar las obras que dificulten de cualquier modo la circulación vial.	80	
331J	LSV RGC	57 140	3		L	No instalar la señalización de obras o hacerlo incorrectamente, que pongan en grave riesgo la seguridad vial.	80	
550	LSV	9 bis	1	b	G	Impedir que el vehículo sea conducido por quienes nunca hubieren obtenido el permiso o la licencia de conducción correspondiente	200	
551	LSV	9	2		G	Circular con un vehículo cuyas placas de matrícula presentan obstáculos que impidan o dificulten su lectura e identificación	200	
552	LSV	65	6	a)	MG	Realizar en la vía obras sin la autorización correspondiente.	3000	

AYUNTAMIENTO DE ALMANSA LIBRO DE PLENOS 2012

PERSONAS RESPONSABLES

CODIGO	NORMA	ART.	APAR	OPC	INF	HECHO DENUNCIADO	IMP.	PUNTOS
723A	LSV	9 bis	1	a)	MG	No facilitar el titular o arrendatario del vehículo, debidamente requerido para ello, la identificación veraz del conductor del mismo en el momento de ser cometida la infracción.	El doble de la infracción leve originaria que la motivó	Titular Arrendatario a largo plazo Conductor habitual
723B	LSV	9 bis	1	a)	MG	No facilitar el titular o arrendatario del vehículo, debidamente requerido para ello, la identificación veraz del conductor del mismo en el momento de ser cometida la infracción.	El triple de la infracción grave o muy grave originaria que la motivó	Titular Arrendatario a largo plazo Conductor habitual
723C	LSV	9 bis	1	b)	G	No impedir el titular, el arrendatario a largo plazo, o el conductor habitual que el vehículo sea conducido por quien nunca ha obtenido el permiso o licencia de conducción correspondiente.	200	Titular Arrendatario a largo plazo Conductor habitual
723D	LSV	9	2		G	Circular con un vehículo cuyas placas de matrícula presentan obstáculos que impiden o dificultan su lectura e identificación. (Detallar).	200	Conductor

SEGURO OBLIGATORIO DE AUTOMOVILES SOA

Ley sobre responsabilidad civil y seguro en la circulación de vehículos a motor, aprobada por Real Decreto Legislativo 8/2004, de 29 de octubre (BOE nº 267 de 5 de noviembre)

Nota: La carencia de seguro conllevará el depósito del vehículo por el tiempo mínimo de 1 mes. Este extremo debe consignarse en el boletín de denuncia.

ARTICULO 2.- Del deber de suscripción del Seguro obligatorio

NORMA	ART.	APAR	OPC	INF	HECHO DENUNCIADO	IMP.	RESPONSABLE	COMENTARIO
SOA	2	1	5A	MG	Carecer del seguro obligatorio el vehículo reseñado para cuya conducción se exige permiso de la clase AM	650	Titular	Causa de posible inmovilización y depósito del vehículo (arts.84 y 85 LSV y 3 RDL 8/2004)
SOA	2	1	5B	MG	Carecer del seguro obligatorio el vehículo reseñado para cuya conducción se exige permiso de las clases A2, A1 ó A	700	Titular	Causa de posible inmovilización y depósito del vehículo (arts.84 y 85 LSV y 3 RDL 8/2004)
SOA	2	1	5C	MG	Carecer del seguro obligatorio el vehículo reseñado para cuya conducción se exige permiso de la clase B	800	Titular	Causa de posible inmovilización y depósito del vehículo (arts.84 y 85 LSV y 3 RDL 8/2004)
SOA	2	1	5D	MG	Carecer del seguro obligatorio el vehículo reseñado para cuya conducción se exige permiso de las clases C1, C1 + E, C, C+E, D1, D1+E, D ó D + E	1.500	Titular	Causa de posible inmovilización y depósito del vehículo (arts.84 y 85 LSV y 3 RDL 8/2004)

AYUNTAMIENTO DE ALMANSA LIBRO DE PLENOS 2012

SOA	2	1	5E	MG	Carecer del seguro obligatorio el vehículo reseñado para cuya conducción se exige permiso de la clase BTP	1.500	Titular	Causa de posible inmovilización y depósito del vehículo (arts.84 y 85 LSV y 3 RDL 8/2004)
-----	---	---	----	----	---	-------	---------	---

ARTICULO 3.- Incumplimiento de la obligación de asegurarse

NORMA	ART.	APAR	OPC	INF	HECHO DENUNCIADO	IMP.	RESPONSABLE	COMENTARIO
SOA	3	A	5A	MG	Circular con un vehículo sin tener concertado el seguro obligatorio, cuando su conducción requiere permiso de la Clase AM.	1000	Titular	Causa de posible inmovilización y depósito del vehículo (arts.84 y 85 LSV y 3 RDL 8/2004)
SOA	3	A	5B	MG	Circular con un vehículo sin tener concertado el seguro obligatorio, cuando su conducción requiere permisos de las clases A2, A1 ó A.	1250	Titular	Causa de posible inmovilización y depósito del vehículo (arts.84 y 85 LSV y 3 RDL 8/2004)
SOA	3	A	5C	MG	Circular con un vehículo sin tener concertado el seguro obligatorio, cuando su conducción requiere permiso de la Clase B	1500	Titular	Causa de posible inmovilización y depósito del vehículo (arts.84 y 85 LSV y 3 RDL 8/2004)
SOA	3	A	5D	MG	Circular con un vehículo sin tener concertado el seguro obligatorio, cuando su conducción requiere C1, C1+E, C, C+E, D1, D1+E, D ó D+E	2800	Titular	Causa de posible inmovilización y depósito del vehículo (arts.84 y 85 LSV y 3 RDL 8/2004)
SOA	3	A	5A	MG	Circular con un vehículo sin tener concertado el seguro obligatorio, cuando su conducción requiere permiso de la Clase AM.	1000	Titular	Causa de posible inmovilización y depósito del vehículo (arts.84 y 85 LSV y 3 RDL 8/2004)

REGLAMENTO GENERAL DE CONDUCTORES CON

REAL DECRETO 818/2009, DE 8 DE MAYO (BOE 8 DE JUNIO)

ARTICULO 1.- Permisos y licencias de conducción

NORMA	ART.	APAR	OPC	INF	HECHO DENUNCIADO	IMP.	RESPONSABLE	COMENTARIO
CON LSV	1 60	1 1	5A	MG	Conducir el vehículo reseñado careciendo de autorización administrativa para conducir correspondiente (detallar tipo de vehículo que se conduce)	500	Conductor	Se denunciará por esta opción cuando la persona no sea titular de autorización alguna para conducir y aquellos en los que, por pérdida de vigencia, el interesado no ha cumplido los requisitos administrativos.
CON LSV	1 60	1 1	5A	MG	Conducir el vehículo reseñado careciendo de autorización administrativa de conducción válida en España, siendo titular de	500	Conductor	Deben tomarse todos los datos posibles de filiación y de permiso de conducir presentado, para su inclusión en el Registro

AYUNTAMIENTO DE ALMANSA LIBRO DE PLENOS 2012

					un permiso extranjero equivalente susceptible de ser canjeado			de Conductores y Infractores.
CON	1	1	5A	MG	Conducir un vehículo con un permiso o licencia que no le habilita para ello (detallar tipo de vehículo que se conduce y el tipo de permiso que se posee)	500	Conductor	Se denunciará por estas opciones cuando la persona sea titular de una autorización para conducir que no habilita para el vehículo que se conduce
LSV	60	1						

ARTICULO 3.- Deberes de los titulares de permiso o licencia

NORMA	ART.	APAR	OPC	INF	HECHO DENUNCIADO	IMP.	RESPONSABLE	COMENTARIO
CON	3	1	5A	G	Conducir el vehículo reseñado con una licencia o permiso de conducción incumpliendo las condiciones restrictivas o menciones especiales que figuran en la misma (especifíquese el incumplimiento)	200	Conductor	Se incluirán en esta opción las licencias para conducir ciclomotores expedidas con anterioridad a la entrada en vigor del RD 818/2009
LSV	60	1						
CON	3	2	5A	L	No exhibir al Agente de la autoridad la autorización administrativa para conducir el vehículo reseñado	10	Conductor	
LSV	59	3						

ARTICULO 10.- Variación de datos

NORMA	ART.	APAR	OPC	INF	HECHO DENUNCIADO	IMP.	RESPONSABLE	COMENTARIO
CON	10	-	5A	L	No comunicar el cambio de domicilio el titular del permiso o licencia de conducción reseñados dentro del plazo reglamentario	80	Conductor	Sólo se denunciará por esta opción a los titulares de permisos en formatos de cartulina rosa. Si el permiso es en formato tarjeta se denunciará por artículo 78 de la Ley de Seguridad Vial
LSV	78	1						

ARTICULO 12.- Vigencia

NORMA	ART.	APAR	OPC	INF	HECHO DENUNCIADO	IMP.	RESPONSABLE	COMENTARIO
CON	12	4	5A	G	Conducir el vehículo reseñado con la autorización administrativa para conducir caducada	200	Conductor	
LSV	60	1						

ARTICULO 25.- Autorización especial

NORMA	ART.	APAR	OPC	INF	HECHO DENUNCIADO	IMP.	RESPONSABLE	COMENTARIO
CON	25	1	5A	MG	Conducir un vehículo que transporta materias peligrosas sin haber obtenido la autorización especial correspondiente	500	Conductor	

AYUNTAMIENTO DE ALMANSA LIBRO DE PLENOS 2012

REGLAMENTO GENERAL DE VEHICULOS VEH

ARTICULO 1- Autorizaciones y sus efectos

NORMA	ART.	APAR	OPC	INF	HECHO DENUNCIADO	IMP.	RESPONSABLE	COMENTARIO
VEH	1	1	5A	MG	Circular sin haber obtenido la correspondiente autorización administrativa del vehículo	500	Conductor o Propietario	Causa de posible inmovilización y depósito del vehículo (arts. 84 y 85 LSV)
LSV	61	1						

ARTICULO 7- Reformas de importancia

NORMA	ART.	APAR	OPC	INF	HECHO DENUNCIADO	IMP.	RESPONSABLE	COMENTARIO
VEH	7	2	5A	G	Efectuar en el vehículo reseñado una reforma de importancia sin autorización (especifíquese la reforma)	200	Titular	
LSV	61	3						

ARTICULO 9- Conjuntos de vehículos

NORMA	ART.	APAR	OPC	INF	HECHO DENUNCIADO	IMP.	RESPONSABLE	COMENTARIO
VEH	9	2	5A	MG	Circular con el vehículo reseñado arrastrando más de un remolque o semirremolque	500	Titular de cabeza tractora	
LSV	61	-						
VEH	9	5	5A	MG	Circular con el vehículo reseñado arrastrando un remolque ligero que no está dotado de Tarjeta de Inspección Técnica	500	Titular de cabeza tractora	
LSV	61	3						

ARTICULO 10- Inspecciones Técnicas de Vehículos

NORMA	ART.	APAR	OPC	INF	HECHO DENUNCIADO	IMP.	RESPONSABLE	COMENTARIO
VEH	10	1	5A	G	No haber presentado a la Inspección Técnica periódica en el plazo debido el vehículo reseñado	200	Titular	
LSV	61	3						
VEH	10	1	5B	MG	Circular con el vehículo reseñado cuya Inspección Técnica ha resultado negativa por incumplir el vehículo las condiciones técnicas que garantizan la seguridad vial	500	Titular	
LSV	61	3						
VEH	10	1	1C	G	Circular con el vehículo reseñado cuya Inspección Técnica ha resultado desfavorable	200	Titular	
LSV	61	3						

AYUNTAMIENTO DE ALMANSA LIBRO DE PLENOS 2012

ARTICULO 11- Generalidades. Condiciones Técnicas

NORMA	ART.	APAR	OPC	INF	HECHO DENUNCIADO	IMP.	RESPONSABLE	COMENTARIO
VEH LSV	11 61	- 1	5A	MG	Circular con el vehículo reseñado cuyos órganos de dirección no se ajustan a las prescripciones técnicas fijadas reglamentariamente (especifíquese el incumplimiento)	500	Titular	Si la infracción afecta manifiestamente a la seguridad vial deberá además denunciarse como conducción temeraria (art. 3 del RGC)
VEH LSV	11 61	- 1	5B	MG	Circular con el vehículo reseñado cuyo sistema de frenado no se ajusta a las prescripciones técnicas reglamentariamente (especifíquese el incumplimiento)	500	Titular	Si la infracción afecta manifiestamente a la seguridad vial deberá además denunciarse como conducción temeraria (art. 3 del RG)
VEH LSV	11 61	- 1	5C	MG	Circular con el vehículo reseñado cuyos órganos motores no se ajustan a las prescripciones técnicas fijadas reglamentariamente (especifíquese el incumplimiento)	500	Titular	Si la infracción afecta manifiestamente a la seguridad vial deberá además denunciarse como conducción temeraria (art. 3 del RG)
VEH LSV	11 61	- 1	5D	MG	Circular con el vehículo reseñado provisto de depósitos que contengan materia inflamable que no cumplan las prescripciones técnicas fijadas reglamentariamente (especifíquese el incumplimiento)	500	Titular	Si la infracción afecta manifiestamente a la seguridad vial deberá además denunciarse como conducción temeraria (art. 3 del RG)
VEH LSV	11 61	2 1	5A	G	Circular con un vehículo que carece del reglamentario número de espejos retrovisores	200	Titular	
VEH LSV	11 61	12 1	5A	G	Circular con el vehículo reseñado que no lleva instalado limitador de velocidad	200	Titular	
VEH LSV	11 61	13 1	5B	MG	Circular con un automóvil sin llevar instalados cinturones de seguridad y otros sistemas de retención homologados estando obligado a ello	500	Titular	
VEH LSV	11 61	16 1	5A	G	Circular con el vehículo reseñado careciendo de dispositivo que evite el empotramiento de otros vehículos en caso de alcance	200	Titular	
VEH LSV	11 61	19 1	5A	G	Circular con el vehículo reseñado con el escape libre sin silenciador de explosiones o con éste ineficaz	200	Titular	
VEH LSV	11 61	19 1	5B	G	Circular con el vehículo reseñado de combustión interna lanzando humos que puedan dificultar la visibilidad a los conductores de otros vehículos o resultar nocivos	200	Titular	

AYUNTAMIENTO DE ALMANSA LIBRO DE PLENOS 2012

ARTICULO 12- Otras condiciones

NORMA	ART.	APAR	OPC	INF	HECHO DENUNCIADO	IMP.	RESPONSABLE	COMENTARIO
VEH LSV	12 61	- 1	5A	G	Circular con el vehículo reseñado incumpliendo las condiciones reglamentarias (especifíquese el incumplimiento)	200	Titular	
VEH LSV	12 61	4.2 1	5A	G	No llevar instalada la protección reglamentaria de la carga en el vehículo reseñado	200	Titular	
VEH LSV	12 61	5.1 1	5A	G	Circular con el vehículo reseñado cuyos neumáticos no presentan dibujo en las ranuras principales de la banda de rodamiento	200	Titular	Criterios: 1. Se formulará una denuncia por cada neumático en mal estado detallando la ubicación y características del mismo 2. Si se trata de un camión de más 7.500 kg.o de un autobús con 3 ó más neumáticos defectuosos estando mojada la calzada se denunciará por conducción temeraria al conductor.
VEH LSV	12 61	- 1	5A	G	Circular con el vehículo reseñado incumpliendo las condiciones reglamentarias (especifíquese el incumplimiento)	200	Titular	

ARTICULO 15- Condiciones Técnicas de los dispositivos de alumbrado y señalización óptica

NORMA	ART.	APAR	OPC	INF	HECHO DENUNCIADO	IMP.	RESPONSABLE	COMENTARIO
VEH LSV	15 61	4 1	5A	G	Circular con el vehículo reseñado llevando instaladas luces no reglamentarias	200	Titular	
VEH LSV	15 61	5 1	5A	G	Circular con el vehículo reseñado llevando instaladas más luces que las reglamentarias	200	Titular	
VEH LSV	15 61	5 1	5B	G	Circular con el vehículo reseñado llevando instalados dispositivos reflectantes no autorizados	200	Titular	
VEH LSV	15 61	5 1	5C	G	Circular con el vehículo reseñado llevando instalados dispositivos luminosos no autorizados	200	Titular	

ARTICULO 16- Dispositivos obligatorios de alumbrado y señalización óptica

NORMA	ART.	APAR	OPC	INF	HECHO DENUNCIADO	IMP.	RESPONSABLE	COMENTARIO
VEH LSV	16 61	- 1	5A	G	Circular con el vehículo reseñado sin estar provisto de los dispositivos de alumbrado y señalización óptica obligatorios (especifíquese el incumplimiento)	200	Titular	

AYUNTAMIENTO DE ALMANSA LIBRO DE PLENOS 2012

ARTICULO 21- Homologación y características técnicas

NORMA	ART.	APAR	OPC	INF	HECHO DENUNCIADO	IMP.	RESPONSABLE	COMENTARIO
VEH LSV	21 61	1 1	5A	G	Circular con el ciclomotor reseñado cuyas condiciones técnicas, partes o piezas, no se ajustan a las prescripciones técnicas fijadas reglamentariamente (especifíquese el incumplimiento)	200	Titular	
VEH LSV	21 61	1 1	5B	G	Circular con el ciclomotor reseñado que carece de espejo retrovisor	200	Titular	
VEH LSV	21 61	2 1	5A	G	Circular con el ciclomotor reseñado sin estar provisto del alumbrado y señalización óptica obligatorios (especifíquese el incumplimiento)	200	Titular	

ARTICULO 34- Pérdida de vigencia del Permiso o Licencia

NORMA	ART.	APAR	OPC	INF	HECHO DENUNCIADO	IMP.	RESPONSABLE	COMENTARIO
VEH LSV	34 61	1 4	5A	MG	Circular con el vehículo reseñado que ha causado baja en el Registro de Vehículos	500	Conductor	

ARTICULO 42- Normas generales

NORMA	ART.	APAR	OPC	INF	HECHO DENUNCIADO	IMP.	RESPONSABLE	COMENTARIO
VEH LSV	42 62	1 2	5A	MG	Circular sin haber obtenido el Permiso temporal correspondiente del vehículo reseñado	500	Titular	
VEH LSV	42 62	1 4	1F	MG	Circular con el Permiso temporal correspondiente caducado	500	Titular	

AYUNTAMIENTO DE ALMANSA LIBRO DE PLENOS 2012

**ORDENANZA MEDIO AMBIENTE
O.M.A
(APROBADA EN PLENO 23 ABRIL 2007)**

NORMA	ART.	APAR	OPC	INF	HECHO DENUNCIADO	IMPORTE
O.M.A.	66			L	Desplazar los contenedores de lugar	80
O.M.A.	67			G	Abandonar vehículos fuera de uso en la vía pública	200
O.M.A.	91	e		L	No recoger los excrementos de animales domésticos depositados en la vía pública	80
O.M.A.	91	j		L	Satisfacer las necesidades fisiológicas en la vía pública	80
O.M.A.	91	l		L	Verter papeles, envoltorios o similares al suelo	80
O.M.A.	187	l		L	Generación de niveles de ruido y/o vibraciones motivadas por comportamientos vecinales o actividades domésticas	80
O.M.A.	317			L	Mantener a los animales en recintos que no reúnan las condiciones de salubridad, dimensiones y condiciones adecuadas	80
O.M.A.	348			L	Deteriorar elementos vegetales (árboles)	80
O.M.A.	408			G	No poseer permiso para buscar níscales	200

**ORDENANZA MUNICIPAL DE POLICIA DE LA VIA PUBLICA
OO.MM.**

NORMA	ART.	APAR	OPC	INF	HECHO DENUNCIADO	IMPORTE
ORDENANZA MERCADO	2	126		G	Realizar venta ambulante ilegal en el espacio público	200
OO.MM.	235	2B		L	Producir ruidos molestos o ladridos de perros o gritos de animales domésticos	80
				G		200 (reincidente)
OO.MM.	236			G	Queda prohibido cualquier ruido evitable en el interior de las casas desde las 11:00 hora de la noche hasta las 7:00 horas de la mañana	200
OO.MM.	238	1		G	Utilizar los aparatos de sonido o acústicos a un volumen elevado causando molestias	200

AYUNTAMIENTO DE ALMANSA LIBRO DE PLENOS 2012

LEY 50/99
REGIMEN JURIDICO DE LA TENENCIA DE ANIMALES PELIGROSOS

NORMA	ART.	APAR	OPC	INF	HECHO DENUNCIADO	IMPORTE
13	1	B		G	Carecer de Licencia (Esta denuncia se remite a la Consejería de Administraciones Públicas de Albacete, para que se proceda a la apertura de un Expediente de animales domésticos)	200
13	2	A		G	Hallarse el perro potencialmente peligroso en lugares públicos sin bozal y no sujeto a cadenas	200
13	2	F		G	Negativa o resistencia a suministrar datos o facilitar la información	200

ANEXO II

Infracción sobre exceso de velocidad captado por Cinemómetro.

Límite		30	40	50	60	70	80	90	100	110	120	Multa	Puntos
Exceso velocidad	Grave	31	41	51	61	71	81	91	101	111	121	100	-
		50	60	70	90	100	110	120	130	140	150		
		51	61	71	91	101	111	121	131	141	151	300	2
		60	70	80	110	120	130	140	150	160	170		
		61	71	81	111	121	131	141	151	161	171	400	4
		70	80	90	120	130	140	150	160	170	180		
		71	81	91	121	131	141	151	161	171	181	500	6
		80	90	100	130	140	150	160	170	180	190		
	Muy grave	81	91	101	131	141	151	161	171	181	191	600	6

En los tramos de autovías y autopistas interurbanas de acceso a las ciudades en que se hayan establecido límites inferiores a 100 km/h, los excesos de velocidad se sancionarán con la multa económica correspondiente al cuadro de sanciones del anexo II. El resto de los efectos administrativos y penales sólo se producirá cuando superen los 100 km/h y en los términos establecidos para este límite.

AYUNTAMIENTO DE ALMANSA LIBRO DE PLENOS 2012

Expone el presente punto el Sr. Concejal del Grupo Municipal Popular D. Javier Bueno Gil, solicitando del Pleno su aprobación.

Por el Sr. Alcalde-Presidente, se manifiesta que por unanimidad de los asistentes queda aprobado el dictamen de la Comisión en sus propios términos de redacción.

3. RESOLUCIÓN DE ALEGACIONES PRESENTADAS A LA MEMORIA SOBRE LA CONCESIÓN DE LOS SERVICIOS PÚBLICOS QUE INTEGRAN EL CICLO INTEGRAL DEL AGUA, Y APROBACIÓN DE LA MISMA, SI PROCEDE.

Previo dictamen emitido por la Comisión Informativa de Cuentas, Hacienda y Patrimonio, en su sesión celebrada el pasado día 26 de Julio de 2.012, cuyo contenido es el siguiente:

*** El Sr. Presidente da la palabra a D. Pascual Blanco, quien expone que han sido presentadas alegaciones y propuestas conjuntas por los Grupos Municipales Socialista y Mixto, con la finalidad de que sean incorporadas a la Memoria, y del informe emitido por el Secretario de la Corporación sobre las mismas, con el siguiente contenido:

"Félix Núñez Herrero, Secretario del Ayuntamiento de Almansa (Albacete), en relación con las alegaciones o sugerencias presentadas a la memoria relativa a los aspectos social, jurídico técnico y financiero para la concesión del sistema de gestión de los servicios públicos relativos al ciclo integral del agua en el Ayuntamiento de Almansa, tengo a bien informar:

Antecedentes de hecho,

Primero.- El Pleno del Ayuntamiento en sesión celebrada el día 14 de mayo de 2012, tomó razón de la memoria elaborada por la mercantil Consultoría de Gestión de Empresa, S.L., publicada dicha toma de razón en el Boletín Oficial de la Provincia de 18 de mayo de 2012, que durante el periodo de exposición se presentaron alegaciones a la misma por D. Francisco Javier Pardo Tornero y D^a. María José Almendros Corredor, portavoces de los grupos municipales del PSOE y del Grupo Mixto, Democracia por Almansa, respectivamente, registro de entrada nº 3.649.

En relación con las alegaciones efectuadas, tengo a bien informar:

1^a.- La valoración de las obras de saneamiento y red de aguas a ejecutar que se relacionan en el anexo III de la memoria coinciden en sus importes con la valoración que de las mismas se hacía en el año 2010, con motivo de la tramitación del expediente de empresa mixta. La valoración de dichas obras no ha sufrido variación.

Paralelamente la valoración de las instalaciones existentes del servicio de aguas se infravaloran, el sondeo de Zucaña en 250.000€. y Parramón en 500.000€.

2^a.- En el anexo III se dice que las referidas obras, mencionadas en el párrafo anterior, según se prevé en el artículo 2º.1, del pliego de cláusulas particulares, se ejecutarán a partir del año 2016, una vez sea aplicada la revisión adicional de tarifas reflejada en la memoria, se ejecutarán completamente en el plazo de 24 meses, es decir que las obras concluirían en el año 2018.

AYUNTAMIENTO DE ALMANSA LIBRO DE PLENOS 2012

Los recurrentes, no obstante, solicitan que las referidas obras se acometan de forma inmediata, tras la adjudicación de la concesión, en el plazo de dos años.
(Se debe puntuar la empresa licitadora que se comprometa a anticipar la ejecución de las obras, dando el máximo a quien las comience el primer año, menos el segundo ...etc)

3ª.- Los recurrentes solicitan que el canon concesional se abone dentro de los tres primeros meses siguientes a la adjudicación.

4ª.- Se prevé un "incremento de tarifas del agua" a partir del año 2016, como repercusión del coste de las obras a ejecutar por la empresa concesionaria.

Este incremento se sumará al previsto del 25% en el año 2013, además de las subidas anuales previstas del IPC.

5ª.- La Memoria no hace referencia alguna a la Estación Depuradora de Aguas Residuales. Entendiendo que éste es el problema más importante que debe ser asumido de manera urgente. Proponiendo que entre las obligaciones de la concesionaria figure la redacción de un estudio de viabilidad técnico-financiera, con el compromiso de la empresa concesionaria de asumir esta actuación a lo largo de los diez primeros años de la concesión.

6ª.- Sobre si los consumos en edificios municipales y de otras administraciones públicas estarán sujetos al pago de las tasas por los servicios objeto de la concesión.

7ª.- En el capítulo VIII de la Memoria señala el precio de licitación mínimo de 4.500.000€. y con un canon máximo de 5.500.000€, que comparando con el canon que se exigía a los licitadores en el proyecto de empresa mixta debería ser superior, al menos, en un 1.000.000€.

CONCLUSIONES:

1ª.- La valoración de las obras a ejecutar en las redes de saneamiento y red de aguas, relacionadas en el anexo III de la memoria, coinciden en sus importes con la valoración que de las mismas se hacía en el año 2008, con motivo de la aprobación del pliego de cláusulas económico-administrativas para la adjudicación del contrato de gestión y explotación del servicio municipal del ciclo integral del agua, en su anexo I, datos que se repiten con motivo del proyecto de sociedad de economía mixta el año 2010.

Asimismo se hace referencia a la valoración estimada de los sondeos de suministro de agua que se considera insuficiente por los recurrentes.

Considero que es necesario incorporar al expediente una memoria valorada de las obras a ejecutar, actualizada al momento presente, año 2012, máxime cuando han transcurrido cuatro años desde que ERSO realizó las valoraciones referidas.

Lo dicho en el párrafo anterior es de aplicación a las obras de infraestructura del servicio domiciliario del agua potable.

Los licitadores que concurren deben contar con información actualizada en dicha materia, el canon a ofertar por el concesionario vendrá influido por el importe las obras a ejecutar, por la tesorería con que debe contar para hacer frente a las mismas, ...etc.

AYUNTAMIENTO DE ALMANSA LIBRO DE PLENOS 2012

2ª.- En el artículo 2º.1, del pliego de cláusulas particulares propuesto se dice que las obras a ejecutar en las redes de saneamiento y red de aguas, relacionadas en el anexo III de la memoria, se ejecutarán a partir del año 2016, una vez sean incrementadas las tarifas en el segundo 25% que contempla la memoria, concluyendo en el año 2018.

Es potestad del Pleno del Ayuntamiento decidir si las obras empiezan en el 2016, en el 2013 u otro año. Entiendo, en cualquier caso, que debe obrar un informe técnico emitido al respecto que avale una fecha, otra o ninguna de las contempladas.

Considero que sería beneficioso para el interés general primar a las empresas que se comprometan a comenzar y ejecutar las obras en menor plazo posible, y en tal sentido que se tenga en cuenta en los criterios para la adjudicación, valorándose y puntuándose, a incluir en el artículo 18.

3ª.- Es potestad del Pleno del Ayuntamiento decidir el momento en que se ha de hacer efectivo el canon, sería aconsejable que en materia de tesorería se emitiera un informe sobre situación actual, así como las previsiones a corto y medio plazo.

Considero que se debería primar a la empresa que se comprometa a hacer efectivo el canon en el menor tiempo posible, valorándose y puntuándose entre los criterios de selección, a incluir en el artículo 18.

4ª.- El incremento de las tarifas de agua en un 25% en el año 2013, y en un segundo 25% en el año 2016, sin contar los incrementos anuales del IPC, son las subidas aprobadas por el Pleno del Ayuntamiento en sesión de 28 de marzo del año en curso, pero son subidas pensando en que la gestión del agua es llevada a cabo por el propio Ayuntamiento, aprobadas al amparo del Real Decreto Ley 4/2012, a efectos de que el Ministerio de Hacienda aprobara el Plan de Ajuste y en consecuencia concediera un préstamo de 3.575.000€. para liquidar las facturas pendientes de pago al 31/12/2011.

El pliego de cláusulas particulares condiciona la ejecución de las obras a la previa subida de un 25% a las tarifas vigentes en el año 2015, lo que supondrá un incremento aproximado de 385.000€, a partir del año 2016.

El que informa, aunque la materia sea de otra área, no ha podido estudiar el informe económico de la empresa consultora que ha redactado la memoria por no disponer de lupa para leer su contenido microscópico.

5ª.- Es competencia del Pleno del Ayuntamiento de si aborda en el presente procedimiento o en otro distinto el tema de la Estación Depuradora de Aguas residuales, redacción de estudio de viabilidad técnico-financiera y, en su caso, construcción de una nueva. Cuestión que, sin duda alguna, considera el que suscribe, figuraría desde hace años entre los objetivos prioritarios del Ayuntamiento.

6ª.- El consumo de agua potable en los edificios municipales se contempla como exento del pago de tasas por los servicios objeto de la licitación, no así el resto de edificios de otras Administraciones Públicas, ni tampoco existe razón jurídica alguna para eximirlos, salvo lo que se regule en las ordenanzas fiscales correspondientes.

7ª.- La limitación de las ofertas al alza, hasta 5.500.000€. debe motivarse en el pliego de cláusulas particulares, aspecto que no ha encontrado el que suscribe. Recordar que en un

AYUNTAMIENTO DE ALMANSA LIBRO DE PLENOS 2012

procedimiento de contratación, según prescribe el Artículo 152.2.3 del RDL 3/2011 cuando una oferta se considere desproporcionada o anormal se deberá dar audiencia al licitador.

Finalmente decir que la aprobación de la memoria requiere mayoría absoluta, así como su publicación en el B.O.P.

Expido el presente, sin perjuicio de superior criterio, en Almansa, a 25 de julio de 2012.

Expuesto el informe, el Sr. Blanco indica que discrepa en parte del contenido del informe, que las sugerencias podían haberlas planteado antes, así como el informe. D. Juan Manuel Jurado pide que se adjunte al acta de la sesión de hoy, la de la Comisión de estudio del otro día. Su grupo entiende que la contestación del Sr. Blanco a sus alegaciones en dicha comisión no pueden entenderse como contestación formal, ya que son meras opiniones; en el informe emitido por el Secretario se les da la razón en todas y cada una de sus alegaciones. Por ello entiende que la Memoria y los pliegos deben ser modificados, adaptándolos a aquéllas. Por tanto, el voto de su grupo será favorable a la estimación de las alegaciones. A ello, añade Dña. M^a José Almendros que se debe respetar el informe del Secretario del Ayuntamiento, que se fía absolutamente de los informes emitidos por los técnicos municipales. Por tanto las alegaciones deben ser estimadas. D. Pascual Blanco indica que las alegaciones deben ser desestimadas, porque no sabe en qué se basan los datos económicos que indica el Secretario en su informe.

Sometidas a votación las alegaciones presentadas a la Memoria, son dictaminadas desfavorablemente por los Concejales del P.P. e Independientes, con el voto del Presidente y favorablemente por los del P.S.O.E. y Democracia por Almansa, proponiendo los primeros al Pleno de la Corporación que la memoria sea aprobada de la forma que está redactada, con la misma votación y por tanto con el dictamen favorable de la Comisión.***

El Sr. Alcalde informa a los señores asistentes que según acuerdo de la Junta de Portavoces celebrada en el día de hoy, el debate de los puntos 3º y 4º será conjunto.

Expone el presente punto el Sr. Concejales del Grupo Municipal Independiente D. Pascual Blanco López, informando que las alegaciones presentadas por el Grupo Socialista y Democracia por Almansa van a ser desestimadas, pasando a continuación a dar lectura a parte del informe técnico elaborado por la empresa consultora encargada de la elaboración de la memoria y trabajos para la contratación por procedimiento abierto de la gestión del Ciclo Integral del Agua de nuestra ciudad, manifestando que es un estudio que se ha hecho con pulcritud, con mucho detenimiento, y con propuestas y datos fiables para llevar a cabo dicha adjudicación, que va a suponer una notable mejora en las infraestructuras tan necesarias en estos momentos, y que se ha optado por este pliego tratando de ser realistas y que las empresas vean interesante el presentar sus ofertas, en lugar de ser demasiado exigentes, arriesgándonos a que pueda quedar desierta la adjudicación o tener que ser revisadas todas las condiciones técnicas y económicas si se adjudica en condiciones inviables tanto para la empresa como finalmente para el Ayuntamiento, proponiendo por tanto al Pleno la desestimación de las alegaciones presentadas y la aprobación del Pliego de Condiciones que regirá el procedimiento para la gestión del Ciclo Integral del Agua de Almansa.

Por el Grupo Mixto interviene la Concejales D^a María José Almendros Corredor manifestando que al proceder a la extensa lectura del informe técnico jurídico no se ha entendido nada en la exposición del Sr. Blanco; que su formación política es contraria a la privatización del Ciclo Integral del Agua, pero que una vez que así se ha decidido por el apoyo de los Grupos Popular e Independiente, al menos que se haga mejor para los intereses del Ayuntamiento; expone que no se

AYUNTAMIENTO DE ALMANSA LIBRO DE PLENOS 2012

escucha el criterio del Sr. Secretario, pasando a detallar algunos de los problemas que ven en el Pliego: que todas las valoraciones económicas están referidas al año 2.008, que el comienzo de las obras lo será dentro de seis años, que los plazos para la empresa son demasiado cómodos para ésta, que la subida del agua a los ciudadanos será en un plazo muy corto del 50% en una decisión anterior muy desafortunada, incidiendo en que es muy triste privatizar el agua y mas hacerlo así de mal para los intereses del Ayuntamiento y sus vecinos.

Interviene por el Grupo Socialista D. Juan Manuel Jurado Romero manifestando que su Grupo está en contra de la privatización del Ciclo Integral del Agua, la venta del agua de Almansa, que es un proyecto que lleva encima de la mesa los últimos cinco años, pero que ahora ya así se ha decidido por los Grupos Popular e Independiente; que pese a dicha iniciativa, intentan que sea lo menos lesivo para los ciudadanos con la presentación de alegaciones, destacando que el informe del Sr. Secretario es claro respecto a todas las materias objeto de las alegaciones. En primer lugar que se actualicen todos los valores económicos puesto que son del año 2.008, el Sr. Blanco dice que las obras las realizará la empresa y si cuesta menos mejor para ellos, el informe del Secretario viene a darles la razón, puesto que tiene que haber actualización económica y mas con los problemas económicos y de tesorería del Ayuntamiento; respecto al segundo punto, sobre el comienzo de las obras a los seis años de la adjudicación, atendiendo a los intereses generales del Ayuntamiento y su población todo indica que deben hacerse cuanto antes; en cuanto al tercer punto los plazos para hacer efectivo el canon, se están mirando mas los intereses de la empresa antes que los del Ayuntamiento, reiterando el concepto de interés general; sobre el punto cuarto, abusiva subida del precio del agua, indica que la repercusión de las obras a realizar la asuma la empresa y no los vecinos, beneficiándose solo la empresa adjudicataria; en cuanto al problema de la Depuradora, solicitan que lo asuma la empresa, tanto si supone arreglo, acondicionamiento o incluso la construcción de una nueva, todo ello en un plazo razonable que podría ser de unos diez años, y también se va a desestimar por los Grupos Popular e Independiente, cuando debería ser una prioridad para el Ayuntamiento; sí se ha tenido en cuenta su sugerencia de que los edificios municipales no paguen el consumo del agua; y respecto a la última alegación sobre el canon a satisfacer por la empresa, manifiesta que puede ser superior al establecido en el Pliego, que solo favorece a la empresa que se le adjudique el contrato. Manifestando por último, que después de cinco años de gobierno Popular-Independiente sólo se ponen de acuerdo en este tema casualmente cuando se libera como Concejal al Sr. Blanco, incluso en contra de sus promesas electorales, y que en este período de tiempo han convertido a Almansa en una ciudad triste y empobrecida, estando destruyendo Almansa como en el ejemplo del Hospital General, porque solo buscan sus beneficios personales, tipo proyecto Agua Viva a costa de una Almansa muerta.

Por el Grupo Popular interviene D. Javier Bueno Gil manifestando que sólo les mueve el interés general de la población, que se ha contratado a la mejor empresa experta en realizar este tipo de pliegos, que podrán concursar muchas empresas interesadas, que el Pliego presentado está avalado por los informes favorables de la Sección de Contratación y por los Técnicos de Obras, que son las personas mas directamente relacionadas con este tema, indicando que les preocupa la seguridad en materia sanitaria debido al estado actual de las distintas redes y que existe un equilibrio en cuanto a los términos de la concesión que se propone, señalando por último que si se adjudicara por mucho dinero habría que renegociar a muy corto plazo los precios y condiciones porque no sería viable para la empresa.

A continuación contesta el Sr. Blanco López manifestando que ha querido ser respetuoso en este tema y que él se ha dedicado a trabajar y estudiar los pliegos y sus posibilidades; a D^a María José Almendros le indica que ha encontrado en este tema un filón de oportunismo y demagogia, que en sus cinco años como Concejala, cuatro como Concejala de Servicios Municipales no conoce el Laboratorio Municipal de Agua ni a su personal, opina que no tienen interés en que salga este

AYUNTAMIENTO DE ALMANSA LIBRO DE PLENOS 2012

tema, y que han sugerido que se va a hacer a dedo, cuando es todo lo contrario, saldrá un pliego totalmente abierto y que está avalado por los Técnicos del Ayuntamiento ¿a cuántas personas contrató la anterior Concejala de Servicios en el mandato anterior?. Continúa manifestando que el agua en Almansa es muy barata en comparación a otras muchas poblaciones, y que en ocasiones no se ha subido ni lo fijado en el I.P.C. anual; con el tema de la Depuradora se está haciendo demagogia, el Ayuntamiento podría hacerlo ya pero repercutiendo en los recibos unos 15 millones de euros, y que lo que interesa a Almansa es que esta inversión la acometa el Estado, por lo que pedir ahora otra cosa es absurdo; con el tema de su liberación a jornada completa como Concejal no va a permitir mas injurias, y que su sueldo se lo gana con arreglo a su dedicación al Ayuntamiento; indica que no entiende que se dude de la empresa consultora cuando es la misma que lo ha hecho en Puertollano que gobierna el P.S.O.E., añadiendo que se ha intentado hacer lo mejor posible para nuestra ciudad, adaptándolo a los problemas técnicos y urbanos de Almansa, no disponiendo de medios y personal suficiente para acometer problemas graves como el que sucedió hace dos semanas, empleados del Ayuntamiento trabajaron día y noche desde el sábado a las doce horas de la noche hasta el lunes a las tres horas de la tarde, la empresa lo hubiera resuelto en tres horas. Finalizando su intervención manifestando que hay un problema grave de contaminación de pozos, con pérdidas de agua por tuberías y canalizaciones muy viejas.

Replica D^a María José Almendros Corredor manifestando que ella no ha insultado a nadie y que como se está grabando el Pleno por televisión se puede comprobar, en cuanto a que me llama demagoga y oportunista, manifiesta que ella precisamente no ha cambiado de postura en los últimos cinco años, cosa que sí han hecho otros y tendrán explicar los motivos, que lo que si ha encontrado es un filón moral en apoyar cualquier iniciativa justa y que favorezca los intereses de los ciudadanos; también, contestando al Sr. Blanco, decirle que sí conoce como es lógico y ha colaborado durante sus años como Concejala de Servicios con la Técnico que lleva todo el tema de análisis del agua potable en el Centro de Salud, que el personal de fontanería trabaja como jabatos dudando de si la empresa lo hará al menos igual, valorando así con los medios que tenemos el servicio que se ha venido prestando a los ciudadanos; continúa su intervención no entendiendo que se diga como crítica que el agua en Almansa sea barata, ¿quiere el Sr. Concejal que sea la más cara?, ¿porqué se ha fijado el precio en cinco millones, si puede existir posibilidad de lograr una cantidad superior? indica que lo que no es normal es regalar el agua de Almansa; finalizando con el tema de la urgencia sanitaria que motiva la concesión, cuando en el pliego las obras se acometerán a los seis años, y ello con las dificultades económicas del Ayuntamiento, y que seguirán siendo oportunistas y demagogos por la libertad que tienen al no cobrar un salario ni cantidad significativa como Grupo político al haberse también recortado de forma muy amplia en el último Presupuesto. Invitando al Sr. Blanco a incorporarse a éste filón moral, que no económico.

Interviene a continuación D. Francisco Javier Pardo Tornero por el Grupo Socialista, indicándole al Sr. Blanco que duda de que su estudio del pliego sea fructífero, y que en lugar de dar explicaciones solo ha atacado a la oposición, aunque el responsable es el Sr. Alcalde que no lo cesa por su nefasta actuación, el Sr. Blanco no puede decir que se trata de buscar unas condiciones que resulten atractivas para los intereses de las empresas, porque él debe estar aquí para defender como Concejal los intereses del Ayuntamiento de Almansa que son los intereses generales de los ciudadanos, no para defender a empresas en su relación precisamente con el Ayuntamiento; continúa exponiendo que se está ninguneando el detallado informe del Sr. Secretario porque no se le hace ningún caso, con el tema de ejecución de obras a partir del sexto año, si se están contaminando pozos y puede existir un riesgo sanitario pues es una nueva contradicción; que se pueden obtener unas ofertas superiores económicas a las que se plantean en el pliego, donde incluso no se tienen en cuenta ni puntúa por encima, si una empresa ofrece mas dinero en su oferta; que dadas las actuales dificultades económicas de muchas familias ahora se sumará el recibo del agua que se verá duplicado en poco tiempo; que viendo todas las actuaciones solo les

AYUNTAMIENTO DE ALMANSA LIBRO DE PLENOS 2012

falta en el pliego poner el nombre de la empresa que se lo va a quedar y que para tener un Concejal que no vela por los intereses del Ayuntamiento mejor cesarlo en sus competencias, concluyendo por último que el pliego que se presenta, desestimadas las alegaciones, es muy deficiente y que se pone en marcha para favorecer a las empresas privadas frente a los intereses generales perjudicando por tanto a los ciudadanos de Almansa, que en un futuro se recordará a este equipo de gobierno como los liquidadores de los servicios de este pueblo.

Seguidamente por el Grupo Popular D. Javier Bueno Gil, se manifiesta que hay que tener confianza en la empresa que ha elaborado los trabajos que es la mejor de España, con amplia experiencia en estos temas, en cuanto a los problemas sanitarios las empresas que presenten sus ofertas tiene los medios humanos y técnicos para acometer los mismos con las respuestas y soluciones precisas y que se realizarán de forma urgente; indica que no es cierto que se vaya a doblar el precio del agua, siendo ésta una afirmación catastrofista e interesada que transmiten los grupos de la oposición; finalizando su intervención manifestando que esta es una época muy dura que les ha tocado gobernar, y que así lo harán por que lo han decidido los ciudadanos, siendo la oposición quien está metiendo miedo a los ciudadanos con sus intervenciones.

A continuación D. Pascual Blanco López finaliza su intervención en este tema, manifestando que sospecha que aquí no se ha entendido nada, que van a hacer lo que el P.S.O.E. no ha hecho y han sido incapaces de acometer durante 20 años, que con este Pliego se arreglará todo el saneamiento de la población y el cinturón del agua potable a la ciudad, y que será un Pliego de Condiciones ejemplo para otras localidades y que se va a garantizar el equilibrio económico del Ayuntamiento y será beneficioso para Almansa; argumenta que él no tiene la facilidad de palabra que otros intervinientes en este debate pero manifiesta que se le ha injuriado gravemente, finalizando su intervención que con este pliego se va a gestionar la ciudad de Almansa, va a garantizar el equilibrio económico, y que los datos están encima de la mesa siendo totalmente transparentes. Tiene que hacer un plan director de la red de saneamiento. El pliego se ha hecho para que la empresa no nos lleve al Juzgado al día siguiente.

Por último el Sr. Alcalde manifiesta que con este Pliego se va a mejorar la red de agua y las condiciones sanitarias a la población, también la tesorería del Ayuntamiento y que debido a las gestiones que está realizando el equipo de gobierno se dará pronta solución al problema de la Depuradora. Manifiesta, asimismo, un público respaldo al Concejal de Medio Ambiente.

Por último, tras su debate, por el Sr. Alcalde-Presidente, se manifiesta que con once votos en contra de los Sres. Concejales del Grupo Municipal Popular y Grupo Municipal Independiente y diez votos a favor de los Sres. Concejales del Grupo Municipal Socialista y Grupo Municipal Mixto, se desestiman las alegaciones presentadas, asimismo con el mismo resultado de la votación, que constituye mayoría absoluta legal, se aprueba la Memoria relativa a los aspectos social, jurídico, técnico y financiero para la concesión del sistema de gestión de los servicios públicos relativos al Ciclo integral del agua en el Ayuntamiento de Almansa, cuyo contenido queda como sigue:

MEMORIA RELATIVA A LOS ASPECTOS SOCIAL, JURÍDICO, TÉCNICO Y FINANCIERO PARA LA CONCESIÓN DEL SISTEMA DE GESTIÓN DE LOS SERVICIOS PÚBLICOS RELATIVOS AL CICLO INTEGRAL DEL AGUA EN EL AYUNTAMIENTO DE ALMANSA

AYUNTAMIENTO DE ALMANSA LIBRO DE PLENOS 2012

ÍNDICE

INTRODUCCIÓN

TEXTO DE LA MEMORIA

I. LA GESTIÓN DE LOS SERVICIOS PÚBLICOS MUNICIPALES

II. LAS DIVERSAS TÉCNICAS DE GESTIÓN

III. EL SERVICIO PÚBLICO DE ABASTECIMIENTO Y SANEAMIENTO EN EL MUNICIPIO DE ALMANSA

IV. SISTEMA DE GESTIÓN DEL SERVICIO PÚBLICO

V. LAS PECULIARIDADES DE LA GESTIÓN DEL SERVICIO PÚBLICO MUNICIPAL MEDIANTE CONCESIÓN.

VI. LOS ASPECTOS ECONÓMICO FINANCIEROS DE LA GESTIÓN DEL SERVICIO PÚBLICO MEDIANTE CONCESIÓN.

VII. LA ESTRUCTURA ORGANIZATIVA DE LA CONCESIÓN.

VIII. ESTRUCTURA DEL SISTEMA QUE SE PROPONE IMPLANTAR PARA LA GESTIÓN DEL SERVICIO DE GESTIÓN DEL CICLO INTEGRAL DEL AGUA.

ANEXOS

1. Instalaciones adscritas a las redes de agua y saneamiento del municipio de Almansa.
2. Relación de infraestructuras aportadas en uso para la concesión del servicio público en contraprestación al canon satisfecho por la empresa concesionaria.
3. Relación de obras a ejecutar por la empresa adjudicataria de la Concesión.
4. Estudio económico-financiero de la explotación del Servicio.
5. Precios y tarifas.

INTRODUCCIÓN

Al sudeste de la provincia de Albacete, se encuentra la ciudad de Almansa como un importante nudo de comunicaciones ya que está situada entre las provincias de Alicante, Valencia y Murcia. Se trata de una altiplanicie a unos 700 m. de altitud sobre el nivel del mar, rodeada por montañas, formando un pasillo entre la Meseta y Levante llamado Corredor de Almansa, que es uno de los 17 pasos naturales de la Península. La población de Almansa se halla en continuo crecimiento, que se puede apreciar en su desarrollo

urbanístico y en su gran Polígono Industrial, zona importante para la implantación empresarial.

Se encuentra el término municipal de Almansa en las cabeceras de cuenca de los ríos Reconque, Escalón y Albaida, afluentes por la margen derecha del río Júcar, vertiendo por tanto sus aguas al mar Mediterráneo.

I. LA GESTIÓN DE LOS SERVICIOS PÚBLICOS MUNICIPALES

I.1. Los servicios públicos

Desde hace ya más de un siglo, la justificación última de las Administraciones Públicas se localiza en el haz de servicios públicos que presta al conjunto de la sociedad. Tras un prolongado período histórico en el que los poderes públicos llevaron a cabo casi exclusivamente actividades de intervención limitativa sobre los súbditos, la conocida como actividad de policía, las Administraciones contemporáneas dedican la mayor parte de sus esfuerzos y recursos financieros a la prestación de actividades indispensables para el normal desarrollo de la vida social. Las sociedades de nuestro tiempo son estructuras sumamente frágiles, por complejas, que precisan de una amplia serie de servicios sin los cuales su funcionamiento resultaría imposible, en el nivel actual de riqueza y de exigencia por parte de los ciudadanos.

Estas circunstancias, perfectamente notorias, han hecho pasar a un primer plano los problemas de gestión de los servicios públicos: gestión que ha de realizarse bajo el principio del pleno sometimiento a la Ley y al Derecho que impone nuestro texto constitucional, pero en el que cobra una muy especial relevancia la perspectiva de la eficacia. Los servicios públicos no son, pues, una cuestión que admita un tratamiento exclusivamente jurídico, que constituye un mínimo ciertamente indispensable; son, ante todo, actividades que han de llevarse a cabo con la extensión, regularidad, igualdad y nivel de calidad que nuestra sociedad demanda de modo inexcusable. Y ello supone la necesidad de prestar una muy especial atención a la selección de las técnicas prestacionales que el ordenamiento jurídico prevé, en orden a elegir, en cada caso, las fórmulas más adecuadas a cada tipo de servicio.

En este proceso de elección de las técnicas más idóneas, un factor capital a considerar radica en las vías de colaboración con el sector privado. En un primer momento histórico, las Administraciones asumieron la prestación de los servicios públicos de forma

unilateral y excluyente: los prestaron en gran medida por sí mismas, haciendo uso de sus medios personales y materiales, y con cargo a sus recursos financieros; una opción que no se basaba exclusivamente en la hipótesis de que los servicios públicos, por afectar a la colectividad, debían ser realizados unilateralmente por los entes exponenciales de los intereses colectivos, las Administraciones; la exclusión de participaciones privadas —que nunca estuvo completamente ausente, por otro lado— se debió en mayor medida a la propia debilidad de la sociedad civil, cuyo escaso nivel de riqueza y desarrollo eran factores que no propiciaban su asociación con los entes públicos para el desempeño conjunto de estas actividades prestacionales.

Esta forma de actuar está, desde hace ya largo tiempo, arrumbada. No posee justificación alguna que las Administraciones desdeñen la colaboración que los sujetos privados pueden ofrecer al desarrollo de múltiples funciones administrativas, en todos los órdenes: desde la aportación de capital, evitando que los entes públicos distraigan recursos fundamentales, que son imprescindibles para la realización de funciones que no permiten retornos directos por parte de los destinatarios, hasta el préstamo de técnicas de actuación y gestión en actividades que poseen un inequívoco componente económico y empresarial.

La utilización de contratos entre el Estado y el sector privado para construir y gestionar infraestructuras públicas ha sido una constante histórica desde el derecho romano, y siempre ha estado presente en nuestro derecho medieval y moderno.

El origen de los Contratos de Asociación Público Privada para la construcción de infraestructuras públicas tal y como los conocemos hoy está en el s.XIX. En la Ley de concesiones de 1845, y más concretamente en la Ley General de Obras Públicas de 13 de abril de 1877, primera estructura jurídica tipificada normativamente a este respecto y fundamentalmente aplicada en el ámbito ferroviario. Esta Ley surge en un contexto liberal y de debilidad financiera del Estado y se aplica como norma básica en la materia hasta los años 30 del siglo XX, época en que el modelo liberal entra en crisis y comienza el proceso de publicación generalizada de gran parte de las concesiones y la expansión extraordinaria del sector público que dura hasta nuestros días. Desde los años 30 hasta los años 90, el modelo concesional queda reducido a las concesiones de autopistas y al ámbito local específico de las aguas, residuos y transporte y movilidad pública.

La proliferación y avance de este tipo de fórmulas contractuales y de financiación de infraestructuras públicas en España traen causa fundamentalmente de los siguientes acontecimientos o hitos:

AYUNTAMIENTO DE ALMANSA LIBRO DE PLENOS 2012

1. La tradición jurídica española de concesiones de obra pública con su desarrollo en el ámbito de las autopistas y su Ley de 1972.
2. El desarrollo de los servicios públicos locales en el marco del Reglamento de Servicios Locales de 1955 (RSCL).
3. El precedente muy influyente de la iniciativa del “PFI”, Private Finance Initiative, en el Reino Unido en los años 90.
4. La entrada en funcionamiento de la Unión Económica y Monetaria en el año 1993 y la obligación de cumplimiento de los criterios de convergencia, así como la creación del Sistema Europeo de Cuentas en 1995 y la Ley de estabilidad Presupuestaria de 2001.

El desarrollo del actual estado social ha venido generando un continuo incremento de las exigencias en relación los servicios prestados por las Administraciones Públicas. En este sentido, la sociedad viene exigiendo no sólo un mayor número de servicios sino una mayor calidad en la prestación de los mismos por parte de las Administraciones Públicas.

Ante el aumento de la demanda social de las infraestructuras y equipamientos públicos, se produce en la actualidad un desfase, y en cierto modo también una contradicción, entre el Esfuerzo organizativo y el esfuerzo inversor de las Administraciones. Por un lado están las necesidades demandadas por los ciudadanos en materia de infraestructuras y de servicios públicos y por otro lado está el Esfuerzo inversor que requieren estas actuaciones, ya que existen fuertes restricciones presupuestarias para limitar el nivel de endeudamiento de los Ayuntamientos, que condicionan la financiabilidad de los proyectos, y además, en los últimos años se ha producido una bajada muy significativa de los ingresos tributarios con que se financiaban tradicionalmente esos gastos públicos.

Teniendo en cuenta lo anterior, para la construcción y gestión de infraestructuras hidráulicas como es el caso que nos ocupa, se exige el desarrollo de nuevos modelos de gestión que resuelvan esos problemas organizativos, de gestión e inversión. Las distintas modalidades de contratos públicos, como el de gestión de servicio público en sus distintas modalidades, la concesión de servicio público o el más reciente contrato de colaboración público privada constituyen ejemplos de esos nuevos modelos de contratación para conseguir mayor agilidad en la gestión del servicio público, mayores esfuerzos inversores y todo ello, con la colaboración y financiación del sector privado.

Además de todo lo expuesto, y como telón de fondo del contexto descrito, se debe tener en cuenta que la crisis económica que comenzó en 2008 con especial incidencia en los

AYUNTAMIENTO DE ALMANSA LIBRO DE PLENOS 2012

mercados financieros ha afectado progresivamente al resto de sectores, incluido el sector Público Local, al que pertenecen los Ayuntamientos como el de Almansa.

El Gobierno Central ha adoptado una serie de medidas de carácter urgente orientadas a reducir el gasto de las Administraciones Públicas, que también afecta al ámbito local. No obstante, las medidas promovidas por el Gobierno se han centrado en su mayoría en limitar de forma objetiva la expansión del gasto en determinados aspectos, sin tener en cuenta el colapso que ello puede suponer, particularmente, en el ámbito de las Entidades Locales responsables de la prestación directa al ciudadano de un gran número de servicios.

En un contexto como el descrito el Gobierno Municipal de Almansa deberá tomar decisiones tendentes a racionalizar sus servicios y a garantizar la viabilidad económica de los mismos, todo ello, naturalmente, sin que el establecimiento de sistemas de colaboración suponga una dejación de sus responsabilidades sobre el servicio por parte de las Administraciones, que deben mantenerse y asegurarse en todo caso con la reserva de las potestades de ordenación, dirección y control de la actividad prestada.

La finalidad y objetivo que se persigue mediante diferentes contratos, bajo cualquiera de las formas jurídicas posibles, pretende que la empresa contratista construya, financie y mantenga la infraestructura, recuperando la inversión durante la vida del contrato a través de la explotación del servicio público.

Hasta hace poco tiempo este tipo de contratos se estructuraban principalmente bajo modelos de “pagos por demanda”, apoyándose en previsiones de demanda o flujos de caja generados por la explotación de la infraestructura, actualmente se están estructurando principalmente bajo la modalidad de “pagos por disponibilidad”, apoyándose en sistemas de corresponsabilidad en la construcción y explotación de la infraestructura y aplicando los indicadores de gestión predeterminados y los niveles de calidad que determinarán los pagos a percibir de la autoridad concedente, o bien recurriendo a fórmulas mixtas de pagos por demanda y pagos por disponibilidad. Todo ello, sin perjuicio de las aportaciones públicas que fueran necesarias para completar la viabilidad del modelo económico financiero.

En el caso que nos ocupa, en el que el flujo de ingresos es muy estable, constante y predecible, y buena parte de las infraestructuras necesarias ya existen y son de titularidad municipal, la estructuración del modelo económico financiero no requerirá ningún modelo excesivamente complejo, ya que la estimación y las proyecciones financieras de los ingresos por demanda serán suficientes para garantizar su viabilidad económica. Sin perjuicio de lo anterior, creemos que, en cualquier caso, estas estructuraciones deben buscar como objetivos primordiales:

1. Maximizar la eficiencia en la gestión y calidad del servicio obteniendo valor por dinero.
2. Conseguir eficiencia presupuestaria y categorizar la financiación como privada, en función de ciertas prioridades a definir por la propia Administración en los Pliegos, y respetando determinadas restricciones legales, presupuestarias y comerciales.
3. Conseguir estructuras financiadas en el mercado que resulten atractivas para el sector privado de forma que se garantice la concurrencia en la licitación.

1.2. Los servicios públicos locales. En especial, el abastecimiento de agua

En este fenómeno de asunción de actividades prestacionales por parte de los entes públicos, las Administraciones locales han venido a desempeñar un papel de nítido protagonismo, como consecuencia del fenómeno global de la urbanización. Nuestras sociedades han dejado de ser estructuras predominantemente agrarias para convertirse, sobre todo, en complejos urbanos de extensión considerable y de intensa densidad demográfica; complejos que, por su propia naturaleza, requieren de un conjunto muy elevado y exigente de servicios vitales, que son los que hacen posible la subsistencia misma de los conglomerados urbanos.

Estos servicios, atribuidos por pura inercia histórica a las entidades locales, revisten hoy los caracteres de un elevado coste y una no menor complejidad tecnológica. Es el caso paradigmático del abastecimiento domiciliario y depuración de agua, que atribuye a los Ayuntamientos el artículo 86.3 de la Ley Reguladora de las Bases del Régimen Local (en lo sucesivo LRBRL), un servicio sobre cuyas diferencias cualitativas con el existente en los momentos en que se efectuó su primera atribución a las entidades municipales, en pleno siglo XIX, no parece necesario insistir en exceso.

La titularidad de este servicio se encuentra atribuida a los Ayuntamientos por el precepto legal antes citado en régimen de reserva de actividad, circunstancia que no impide el que para su prestación pueda acudir, como es frecuente que se haga, a la colaboración de empresas privadas especializadas. El ciclo integral del agua dentro de los conjuntos urbanos es hoy una actividad cuyo desempeño requiere una masiva aportación de recursos financieros: las infraestructuras de conducción y depuración, y su mantenimiento, son actividades de alto coste que imponen una aplicación intensiva de capital. Y es también una actividad que, por su impacto en la sensibilidad de los consumidores, exige unas técnicas de una gran complejidad que, por lo demás, se hallan sometidas a un constante progreso e innovación.

Todo ello hace aconsejable la adopción de fórmulas organizativas que, de un lado, aseguren la participación directa de las autoridades municipales en la gestión de un servicio que no en balde les reserva la Ley; pero hace también necesario contar con la experiencia que las empresas privadas especializadas han adquirido en los últimos decenios en la implantación y gestión de este servicio.

II. LAS DIVERSAS TÉCNICAS DE GESTIÓN

La elección de la modalidad gestora del servicio debe partir de una consideración de las diferentes que nuestro ordenamiento jurídico habilita. No parece necesario, por conocido, realizar una exposición completa de su régimen y problemática, aunque sí recordar sus trazos fundamentales.

Desde el antiguo —aunque aún vigente en su mayor parte— Reglamento de Servicios de las Corporaciones Locales de 1955 (en lo sucesivo, RSCL), la legislación española agrupaba las formas de gestión de los servicios locales en tres bloques, conocidos con las denominaciones de gestión directa, indirecta y mixta. Distinción que seguiremos en los siguientes epígrafes, si bien el artículo 85 de la LRBRL, tras la modificación operada por la Ley 30/2007, de 30 de octubre, de Contratos del Sector Público (en lo sucesivo LCSP), simplifica las mencionadas modalidades de gestión en dos grandes grupos: i) gestión directa (incluyendo la gestión por la propia entidad local, por organismo autónomo local, por entidad pública empresarial local y por sociedad mercantil local de capital íntegramente público); y ii) gestión indirecta (remitiéndose en este aspecto a las modalidades del contrato de gestión de los servicios públicos regulado en la LCSP, que diferencia entre la concesión, gestión interesada, concierto y sociedad de economía mixta).

II.1. La gestión directa

La gestión directa comprende los supuestos de ejecución de los servicios públicos por la propia Administración titular de los mismos. Dentro de ella, y según fuera el órgano o personificación instrumental encargado de la gestión, el RSCL (y hoy la Ley Reguladora de las Bases del Régimen Local) distingue cuatro modalidades:

- a) En primer lugar, la *gestión por la Corporación sin órgano especial de administración*, y que el artículo 68.1 RSCL del mismo define gráficamente como aquella en el que el municipio “asumirá su propio riesgo y ejercerá sin intermediarios y de modo exclusivo todos los poderes de decisión y gestión, realizando el servicio mediante funcionarios de plantilla y obreros retribuidos con fondos del presupuesto ordinario”.

- b) En segundo lugar, la *gestión por la Corporación con órgano especial de administración*, y a la que se refieren los artículos 70 a 84 RSCL.
- c) En tercer lugar, la *gestión mediante fundación pública del servicio* (artículos 85 a 88 RSCL).
- d) Por fin, la gestión directa puede llevarse a cabo a través de una *sociedad de forma privada* (artículos 89 a 94 RSCL); el artículo 89.2 exige, para el ámbito local, que el capital de la sociedad pertenezca exclusivamente a la entidad titular del servicio.

II.2. La gestión indirecta

La llamada gestión indirecta comprende cuatro modalidades, denominadas concesión, concierto, gestión interesada y sociedad de economía mixta reguladas en los artículos, 275 y siguientes del Texto Refundido de la Ley de Contratos del Sector Público, aprobado por Real Decreto Legislativo 3/2011, de 14 de noviembre (en adelante, TR-LCSP) y en los artículos 113 y siguientes del RSCL, en lo que aquella no modifica.

- a) La primera y más importante de ellas es la **concesión**, técnica clásica por excelencia de la gestión contractual de servicios. Desde una *perspectiva teórica*, la concesión se caracteriza como un acto (o un contrato, según las diversas opiniones) en virtud del cual la Administración transfiere a un particular la facultad de realizar una determinada actividad que, por pertenecer a la titularidad de la Administración, no formaba parte del patrimonio jurídico de aquél; esta circunstancia la distingue de la autorización, que consiste, según algunas opiniones, en un acto de remoción de límites para el ejercicio de una facultad que se hallaba preexistente en el patrimonio del autorizado.
- b) La modalidad del **concierto** ofrece unos rasgos de similar imprecisión, al señalarse que éste puede celebrarse “con persona natural o jurídica que venga realizando prestaciones análogas a las que constituyen el servicio público de que se trate”.
- c) La **gestión interesada** viene descrita en el Art. 277.b) del TR-LCSP al decir, en su virtud, “la Administración y el empresario participarán en los resultados de la explotación del servicio en la proporción que se establezca en el contrato”. Si bien con ello se dice muy poco, probablemente no es posible decir mucho más, ya que la gestión interesada no es, en realidad, una modalidad contractual orgánicamente completa y acabada, sino una fórmula vaga dentro de la que caben multitud de soluciones concretas y que perfectamente podría incluirse como una variación o aspecto adicional de las modalidades de gestión anteriores.

d) La *sociedad de economía mixta*, “en la que la Administración participe, por sí o por medio de una entidad pública, en concurrencia con personas naturales o jurídicas” (artículo 277.d) del TR-LCSP) es la última de las modalidades que menciona el texto Refundido de la Ley de Contratos del Sector Público. Bajo este rancio rótulo (acuñado en una época en la que era insólito que la Administración y los particulares compartieran el capital de una empresa mercantil) se acoge la única de las fórmulas contractuales en las que la asociación entre el ente público y un particular para la gestión de un servicio da lugar a la formación de una persona jurídica diferente de ambos.

II.3. Algunas premisas de la elección de la modalidad gestora

A la luz de las consideraciones que expusimos con anterioridad, la elección de la técnica de gestión a utilizar en el caso presente no ofrece excesivas dificultades.

La gestión de los servicios públicos relativos al Ciclo Integral del Agua en el municipio se está realizando mediante gestión directa por los propios servicios técnicos y económicos del Ayuntamiento.

Actualmente el servicio adolece de las necesidades básicas relativas a la financiación, calidad de prestación del servicio y adopción de las nuevas tecnologías.

El Ciclo Integral del Agua dentro de los conjuntos urbanos es hoy una actividad cuyo desempeño requiere una aportación de recursos financieros: las infraestructuras de conducción y depuración y su mantenimiento; son actividades de alto coste que impone una aplicación intensiva de capital y es también una actividad que, por su impacto en la sensibilidad de los vecinos, exige técnicas complejas que se hallan sometidas a un constante progreso e innovación.

Todo ello hace aconsejable la adaptación de fórmulas organizativas que, de un lado, aseguren la participación directa de las autoridades municipales en el control de la gestión del servicio y hace también necesario contar con la experiencia que las empresas especializadas han adquirido en los últimos años en la implantación y gestión de este servicio.

La gestión directa del servicio por la que actualmente se está realizando pone de manifiesto parámetros claramente mejorables como son:

- El consumo medio por habitante presenta variaciones que no se corresponden con la evolución del gasto real de agua ni a los parámetros medios de consumo en las poblaciones similares.

AYUNTAMIENTO DE ALMANSA LIBRO DE PLENOS 2012

- El rendimiento de la red está muy por debajo de los estándares medios que presentan instalaciones adecuadas a los niveles de consumo y calidad exigida por los vecinos.
- Los costes de prestación del servicio no alcanzan los niveles de eficacia que las nuevas tecnologías están consiguiendo.

La solución a esta situación pasa necesariamente por un cambio en la gestión del servicio, cuestión que ya fue planteada por este Ayuntamiento el 23 de diciembre de 2011 en el que se abogaba por la gestión indirecta especializada a fin de:

- Conseguir un mejor servicio para los vecinos
- Obtener economía para el presupuesto Municipal.
- Conseguir la mejora de las instalaciones sin coste municipal.

De las actuales alternativas de gestión indirecta, concesión y sociedad de economía mixta:

- La primera y más importante de ellas es la concesión, técnica clásica por excelencia de la gestión contractual de servicios. Desde una perspectiva teórica, la concesión se caracteriza como un contrato en virtud del cual la Administración transfiere a un particular la facultad de realizar una determinada actividad que, por pertenecer a la titularidad de la Administración, no formaba parte del patrimonio jurídico de aquél.
- La sociedad de economía mixta, “en la que la Administración participe, por sí o por medio de una entidad pública, en concurrencia con personas naturales o jurídicas” (artículo 253.d) de la LCSP) es la última de las modalidades que menciona la Ley de Contratos del Sector Público. Bajo esta modalidad se acoge la única de las fórmulas contractuales en las que la asociación entre el ente público y un particular para la gestión de un servicio da lugar a la formación de una persona jurídica diferente de ambos.

Actualmente las condiciones financieras por las que atraviesa el mercado, la concesión aparece como la fórmula más adecuada cuando lo que se persigue es desplazar sobre un sujeto privado la gestión, incluida la financiación, del servicio, sin perjuicio de la facultad de control de la gestión que el Ayuntamiento conserva.

La financiabilidad de proyectos de empresa mixta está teniendo grandes dificultades para las empresas privadas hecho que se está poniendo de manifiesto en concursos que están quedando desiertos.

AYUNTAMIENTO DE ALMANSA LIBRO DE PLENOS 2012

Desde el punto de vista de la consolidación, el canon que el socio privado desembolsaría por pertenecer a la empresa mixta se contabilizaría dentro de dicha empresa, como una deuda a largo plazo con dicho socio lo que ocasiona la consolidación de las cuentas de la sociedad mixta en los presupuestos y contabilidad del Ayuntamiento, que obligaría a éste a aplicar una política presupuestaria que dé como resultado unas finanzas públicas saneadas y que evitaría que el Ayuntamiento pudiera endeudarse por otras circunstancias al superar los indicadores para medir la estabilidad presupuestaria (déficit público y deuda pública)

Al ser la sociedad mixta la concesionaria de la gestión del servicio público de agua del Ayuntamiento de Almansa, se considera que es una unidad pública de dicho Ayuntamiento, lo que conlleva que dicha sociedad esté sujeta a la Ley de Contratos de Servicios Públicos en cuanto a lo que es contratación de toda clase de bienes y servicios y a la consolidación con el Ayuntamiento de las deudas que dicha sociedad mantenga con terceros.

Desde el punto de vista de control, si bien en la empresa mixta el Ayuntamiento puede formar parte del Consejo de Administración, en la gestión mediante concesión, el Ayuntamiento, titular del servicio, no participa en el capital ni en la administración de la sociedad gestora del servicio, no obstante ejerce sus poderes de ordenación y dirección desde una posición de ajenidad y superioridad pública, con lo que puede controlar desde todo punto de vista la ejecución del servicio y el cumplimiento del contrato de concesión. En el Pliego de Condiciones se impone la constitución de una comisión de control del servicio público en el que pueden participar miembros de la corporación y personal técnico municipal.

CONCLUSIÓN

La necesidad de recabar la colaboración financiera y técnica de operadores privados en la prestación del servicio del Ciclo Integral del Agua del Ayuntamiento de Almansa aconseja formalmente la elección de concesión como forma de gestión indirecta, evitando así la consolidación fiscal de la deuda, incorporando las últimas tecnologías y posibilitando el exhaustivo control del servicio y en el momento actual se favorece la posibilidad de financiación del operador privado.

III. EL SERVICIO PÚBLICO DE ABASTECIMIENTO Y SANEAMIENTO EN EL MUNICIPIO DE ALMANSA

AYUNTAMIENTO DE ALMANSA LIBRO DE PLENOS 2012

Desde un plano teórico y competencial, los municipios, en el ejercicio de las competencias recogidas en los arts. 25, 26 y 86.3 de la Ley de Bases de Régimen Local, pueden y deben realizar múltiples actuaciones que van desde la seguridad y protección civil, a la gestión urbanística, protección del medioambiente, mataderos, mercados, salubridad pública, servicios funerarios y cementerios, asistencia social, residuos y aguas, transporte de viajeros, aparcamientos, turismo, cultura o educación. Ello implica que los entes locales están obligados a la construcción y mantenimiento de determinadas infraestructuras como el alcantarillado y tratamiento de aguas residuales o el abastecimiento de agua. Actividades que son competencia del Ayuntamiento de Almansa [art. 25.2.1) LBRL], que son de prestación obligatoria [art. 26.1.a) LBRL] y que están reservadas a favor de las entidades locales por ser actividades o servicios esenciales [art.86.3 LBRL].

Para su financiación, podrán establecer TASAS conforme se regula en el Texto Refundido de la Ley de Haciendas Locales [Art. 20.4.r) y t) del TRLHL].

Por lo tanto, en el ámbito local, el abastecimiento y el alcantarillado y tratamiento de aguas residuales son competencias municipales. Todos los Ayuntamientos deben prestar el servicio de alcantarillado obligatoriamente. Respecto al tratamiento de aguas residuales, todos los municipios estarán obligados a tratar sus aguas residuales, de conformidad con lo establecido en el RD-Ley 11/1995. Además, el servicio de depuración de aguas, se reserva a favor de los ayuntamientos en el art. 86.3 de la LBRL. Y por último, respecto al servicio de abastecimiento de agua, es obligatorio que se preste en su modalidad domiciliaria en todos los municipios de España.

La evolución de los sistemas de gestión, pasando de la gestión directa como actividad prestada por el propio Ayuntamiento a los de gestión indirecta, que se ha descrito anteriormente, podría identificar el fenómeno que se produce en la evolución del servicio de abastecimiento en el Ayuntamiento de Almansa.

El servicio, limitado en una etapa inicial al abastecimiento de agua potable, está organizado como un servicio propio del Ayuntamiento, prestado directamente por la corporación, a través de su servicio de aguas.

El suministro en alta de agua lo recibe el municipio de los sondeos de Zucaña 1, Zucaña 2 y Parramón, conduciendo el agua al depósito de Población y Cuesta de Castilla.

Posteriormente, la depuración de aguas residuales se ha gestionado en forma de contrato de gestión de servicios a una empresa privada, en la forma que se detalla en el Anexo I a esta memoria.

IV. SISTEMA DE GESTIÓN DEL SERVICIO PÚBLICO.

IV.1. El procedimiento a seguir para modificar el sistema de gestión

Como acabamos de indicar anteriormente, la actual legislación no proporciona un marco jurídico suficientemente preciso como para determinar cuál es el procedimiento que hay que seguir para modificar el actual sistema de gestión del servicio público.

Como antes se expone, los distintos servicios relacionados con el ciclo del agua se han venido prestando por el Ayuntamiento de Almansa, en régimen de gestión directa, por la propia entidad local, excepto la depuración de aguas residuales, a través de empresa privada.

El proyecto municipal, ahora, es el de modificar el sistema de gestión para, cambiar la forma a la de concesión de la gestión del servicio público, que es una de las modalidades admitidas por el artículo 277 del TR-LCSP para la contratación de la gestión de los servicios públicos, y regulada, en su vertiente organizativa y de contenido, por los artículos 103 y siguientes del Texto Refundido de las disposiciones legales vigentes en materia de régimen local, aprobado por Real Decreto Legislativo 781/1986, de 18 de abril, (En adelante, TRLRL), así como por los artículos 102 y siguientes del Reglamento de Servicios de las Corporaciones Locales.

A estos efectos, no parece estrictamente necesario que el Ayuntamiento adopte lo que tradicionalmente se ha denominado “Acuerdo de municipalización” (artículo 86.1 LRBRL y artículo 97.1 del Texto Refundido de las Disposiciones Vigentes en materia de Régimen Local, en lo sucesivo TRLRL), en este caso en régimen de monopolio, pues al tener la consideración los servicios de “abastecimiento y depuración” de servicios esenciales, tal y como hemos indicado previstamente ya existe una declaración legal de reserva excluyente de la libre iniciativa (artículo 86.3 LRBRL), a favor de las entidades locales, y, por otra parte, esta actividad había sido ya asumida por el Ayuntamiento de Almansa en forma de gestión directa, realizada por los propios servicios del Ayuntamiento. En consecuencia, según la doctrina más autorizada, no habría necesidad de un acuerdo específico de municipalización.

El Ayuntamiento de Almansa con fecha 23 de diciembre de 2011 ha adoptado un acuerdo en el pleno municipal, en virtud del cual se unifica la gestión de todos los servicios públicos locales relativos al agua (captación, tratamiento y potabilización, almacenamiento, distribución y abastecimiento, alcantarillado, depuración y saneamiento), y se modifica el sistema de gestión de dichos servicios públicos, que pasarán a prestarse en forma de gestión

AYUNTAMIENTO DE ALMANSA LIBRO DE PLENOS 2012

indirecta mediante contrato de concesión de gestión de servicio público. Tal acuerdo no comporta el reconocimiento de indemnización alguna a favor del actual arrendatario de la EDAR por cuanto su duración está en prórroga que permite extinguirlo en el momento de la adjudicación del nuevo contrato y, por su naturaleza, no existen inversiones pendientes de amortización.

De acuerdo con las previsiones recogidas en el artículo 97 del citado texto legal, se requieren los siguientes trámites:

- a. Un Acuerdo inicial de la Corporación creando una Comisión de estudio
- b. La redacción de una Memoria justificativa por la Comisión de estudio
- c. La exposición al público de la Memoria
- d. La aprobación final del proyecto por el Pleno del Ayuntamiento, acordando la concesión administrativa y el inicio del procedimiento de selección del socio privado.

La licitación mediante procedimiento abierto permitirá que se seleccione al concesionario que haya presentado la oferta económicamente más ventajosa para el Ayuntamiento.

Los pliegos que vayan a regir la licitación podrían prever también que para facilitar el control y supervisión por parte del Ayuntamiento, así como para facilitar la financiación del concesionario mediante modelos de financiación estructurada (endeudamiento sin recurso a los accionistas), la obligación de constituir una sociedad de propósito específico (en adelante, SPE) por parte de la empresa o empresas adjudicatarias, estableciendo los requisitos mínimos necesarios para su constitución y puesta en marcha, aunque como ya hemos dicho, en este tipo de contrato no es obligatorio estructurar de este modo la concesión, sino que sería en todo caso, potestativo para el Ayuntamiento, y por lo tanto, una cuestión de oportunidad municipal.

La exigencia de constitución de una Sociedad de Propósito Específico (SPE) presenta sin embargo los inconvenientes relativos al plazo y tiempo necesario para su constitución y puesta en funcionamiento, la exigencia de capitalización previa o inicial para poder afrontar los desembolsos iniciales de puesta en marcha y los desembolsos para las obras hidráulicas que se exijan al adjudicatario, así como por la exigencia de asegurar jurídicamente la vinculación completa a sus socios en lo que se refiere a la responsabilidad solidaria que deberían asumir respecto a la SPE que se cree.

Todos estos condicionantes podrían ocasionar retrasos y dificultades en la puesta en marcha de la explotación de la concesión y también podrían constituir un freno o trabas a la concurrencia de empresas licitadoras, ya que para ellas supone un coste de gestión y un

AYUNTAMIENTO DE ALMANSA LIBRO DE PLENOS 2012

esfuerzo económico extraordinario frente a la posibilidad de presentarse por si mismas, utilizando sus propios recursos (económicos y materiales) o bajo otras fórmulas de agrupación que se permitan a la licitación.

Por estos motivos, teniendo en cuenta la dimensión del proyecto de Almansa y porque la experiencia de otras concesiones de este mismo tipo de servicios públicos en el ámbito local nos demuestra que no se suele recurrir a estructuraciones jurídicas con sociedades mercantiles interpuestas (anteriormente denominadas SPE), entendemos que en el presente proyecto se estructurará jurídicamente el proyecto y los Pliegos que regirán la licitación sin necesidad de acudir a este tipo de estructura jurídica, y por lo tanto, se adjudicará la concesión directamente a la empresa o agrupación de empresas que presente la oferta económicamente más ventajosa, que a su vez ejecutará el contrato directamente, sin perjuicio de la subcontratación de prestaciones accesorias al contrata que se puedan establecer.

Conforme hemos expuesto, la modalidad de concesión de gestión de servicio público es el sistema que se estima más conveniente y, en cualquier caso, deberá respetar en estos términos los principios de publicidad y concurrencia exigidos por la legislación de contratos del Sector Público. En este sentido, el artículo 172 del TR-LCSP exige que los contratos de gestión de los servicios públicos se adjudiquen mediante procedimiento abierto, admitiéndose el procedimiento negociado sólo en los casos específicos previstos en el artículo 170 y 172 del TR-LCSP.

Este es el sistema que se ha juzgado conveniente en este caso, en el que se prevé que el concesionario sea seleccionado a través de una licitación por procedimiento abierto, tramitada con sujeción a las disposiciones del TR-LCSP y del Reglamento General de Contratación, con arreglo al Pliego de Cláusulas Administrativas Particulares (PCAP) que será aprobado en la forma establecida por estas disposiciones y, en particular, por el artículo 133 del TR-LCSP, con sujeción a lo que más adelante se expone a este respecto.

Conviene tener presente, de forma adicional, que el artículo 133 del TR-LCSP señala, en relación con la licitación de todo contrato de gestión de servicios públicos, entre los que se encuentra la gestión por medio de concesión, lo siguiente:

“1. De acuerdo con las normas reguladoras del régimen jurídico del servicio, los pliegos de cláusulas administrativas particulares y de prescripciones técnicas fijarán las condiciones de prestación del servicio y, en su caso, fijarán las tarifas que hubieren de abonar los usuarios, los procedimientos para su revisión, y el canon o participación que hubiera de satisfacerse a la Administración.

2. En los contratos que comprendan la ejecución de obras, la tramitación del expediente irá precedida de la elaboración y aprobación administrativa del anteproyecto de explotación y del correspondiente a las obras precisas, con especificación de las prescripciones técnicas relativas a su realización. En tal supuesto serán de aplicación los preceptos establecidos en esta Ley para la concesión de obras públicas.”

Por dicha razón, para que el Ayuntamiento pueda adoptar el acuerdo de licitación del concurso, se elaboraran y someterán a su decisión:

- a) El Pliego de cláusulas administrativas particulares.
- b) El Pliego de prescripciones técnicas particulares, incluyendo en nuestro caso, entre otros documentos, , una propuesta de tarifas o precios del servicio y la relación de anteproyectos de construcción y de explotación de las obras que se obliga a ejecutar la empresa concesionaria.

IV.2. La relación jurídica entre el Ayuntamiento y la sociedad concesionaria.

Como hemos indicado, la gestión del servicio público del ciclo integral del agua mediante una empresa concesionaria es una de las modalidades contractuales previstas en nuestra legislación vigente para llevar a cabo dicha gestión, en la actualidad bajo la denominada forma “indirecta”.

Naturaleza contractual que se deriva, entre otros preceptos, del artículo 277.a) del TR-LCSP al señalar que la Concesión es una modalidad de contratación de la gestión de los servicios públicos. De tal manera que los artículos 132, 275 y 276 del TR-LCSP exigen que deba procederse a la contratación del servicio público, determinando cuál va a ser el régimen jurídico básico del mismo y el alcance de las prestaciones que deba asumir el gestor a favor de los administrados, conservando la Administración los poderes de policía necesarios para asegurar la buena marcha de los servicios de que se trate.

En nuestro caso, el contenido del contrato concesional vendrá establecido por el Pliego de Cláusulas Administrativas Particulares y el Pliego de Prescripciones Técnicas Particulares, así como por todos los documentos adjuntos a los mismos, y que, en conjunto, conformarán el expediente de contratación, y por los documentos vinculantes de la oferta que resulte adjudicataria. Los documentos referidos del expediente de contratación establecerán detalladamente el contenido de la prestación que el empresario, concesionario por haber presentado la propuesta económicamente más ventajosa, queda obligado a realizar para la sociedad, y a cuyo contenido se remitirá el contrato de gestión de servicios públicos a formalizar entre la Corporación y la Sociedad concesionaria.

V. LAS PECULIARIDADES DE LA GESTIÓN DEL SERVICIO PÚBLICO MUNICIPAL MEDIANTE CONCESIÓN.

V.1. La concesión como modalidad de gestión de los servicios públicos

Tal y como hemos indicado, entre las modalidades de gestión de los servicios públicos en general, y de los de competencia de las corporaciones locales en particular, la gestión mediante concesión es la opción más utilizada y uno de los instrumentos en que se realiza más plenamente la colaboración público-privada en la satisfacción de las necesidades colectivas.

Es decir, siendo requisito para la utilización de modalidades de gestión indirecta de los servicios públicos que las actividades en qué consisten sean susceptibles de explotación económica, y concurriendo por ello en tales servicios un interés público y la viabilidad de la aplicación de criterios y técnicas empresariales, resulta plenamente coherente con las finalidades y necesidades que se trata de atender, la utilización de criterios empresariales al tiempo que se garantiza un alto grado de control y supervisión pública en la organización y la actividad de la concesionaria para llevar a cabo la actividad.

Descendiendo a aspectos más concretos, cabe destacar el recíproco interés en la colaboración público-privada desde la perspectiva puramente económica. Las corporaciones locales se encuentran en nuestros días ante la necesidad de atender un conjunto amplísimo y creciente de demandas ciudadanas y ante una limitación de los recursos para atenderlas, que se ha visto incrementada en los últimos años, como consecuencia de las limitaciones impuestas al endeudamiento de las Administraciones Públicas, y que en el caso concreto de las corporaciones locales cuentan con mecanismos específicos y particularmente intensos de aplicación.

Por su parte, desde la perspectiva privada, los servicios públicos son actividades que requieren una utilización intensiva de capital y niveles de riesgo empresarial no desdeñables, por lo que concesionar la prestación del servicio público permite limitar las necesidades financieras y compartir los riesgos en un marco jurídico definido, estable y dotado de garantías, y así se ha manifestado el Tribunal Supremo en diversas Sentencias que vienen a subrayar que *la elección de estas técnicas de gestión no son fruto de un arbitrio de la Administración y del legislador, sino resultado de un cálculo muy consciente, para agilizar la funcionalidad de ciertos servicios, liberándolos de las rigideces de los principios presupuestarios, de los métodos selectivos del personal, y de las trabas del procedimiento administrativo; pero, sobre todo, para establecer una limitación en los riesgos, no comprometiendo el patrimonio de la Administración.*

AYUNTAMIENTO DE ALMANSA LIBRO DE PLENOS 2012

Por otra parte, es evidente que la complementariedad entre los intereses de la corporación local y el concesionario privado requiere que se atribuya a éste un papel decisivo en el desarrollo de los instrumentos de gestión y en el logro de una mayor eficiencia en la gestión de los recursos, y que debe arbitrarse un sistema de retribución del mismo que garantice la vinculación de la retribución que el mismo obtenga con las mejoras en la prestación del servicio y en la eficiencia del mismo.

Ciñéndonos a la perspectiva jurídica, propia de éste capítulo de la Memoria, cabe destacar que el régimen jurídico de las Concesiones se ve recorrido por una constante interacción entre los aspectos de Derecho Público, inherentes al propio servicio y a la naturaleza del propio contrato, y los de Derecho Privado, que serán los propios de la entidad concesionaria, por su propia naturaleza y régimen jurídico de derecho privado. De tal modo que la flexibilidad y ductilidad propia de éste último se encuentra ampliamente matizada, al tiempo que la rigidez y formalismo que frecuentemente lleva aparejada la aplicación de las normas de Derecho Público se atempera sin llegar a ocasionar la pérdida de las garantías esenciales que deben acompañar a la presencia y actividades de entes que se encuentran, en mayor o menor medida, bajo la influencia de las Administraciones Públicas.

Desde la perspectiva jurídica, las concesiones se caracterizan porque (i) Deben consistir en la gestión de un servicio público “a riesgo y ventura del concesionario”, (ii) no exigen necesariamente la existencia de una obra pública, aunque sí es necesario que exista un servicio público reservado a la Administración que licita. (iii) Debe respetarse en todo caso el riesgo y ventura, pero las aportaciones de la Administración no están limitadas legalmente, lo cual permite una mayor flexibilidad que la concesión de obra pública, ya que tienen un régimen jurídico mucho más abierto. Ello da flexibilidad pero exige pliegos mucho más precisos, especialmente en el ámbito local, donde el RSCL, una norma antigua y de difícil manejo 50 años después de su aprobación, plantea claros problemas interpretativos. (iv) El Plazo máximo de duración es de 50 años si hay obras y 25 años si no hay obras. (v) No hay una exigencia de explotación de las obras e instalaciones, pero tiene que tener “contenido económico”, lo que es menos exigente. La flexibilidad de su régimen jurídico permite la planificación integrada a largo plazo y optimizar los recursos; ampliar, renovar y adaptar la instalación existente; así como minimizar los efectos del sistema para el medio ambiente. Por lo tanto, no trata sólo de garantizar la continuidad del funcionamiento del servicio público del ciclo integral del Agua en Almansa y el mantenimiento y conservación de las instalaciones. (vi) Esa misma flexibilidad podría

permitir estructuras jurídicas para facilitar un mejor control de costes, como ya hemos comentado con anterioridad. (vii) Para el caso de que se incluyan obras y renovación de instalaciones y equipos, esta modalidad contractual permite a la Administración adelantar la ejecución de esas inversiones y financiarlas mediante el pago aplazado, dando lugar a una mayor disponibilidad y a un menor esfuerzo presupuestario para el Ayuntamiento de Almansa.

Además, cabe destacar que con la estructuración jurídica y económica del Servicio público del ciclo integral del Agua mediante la modalidad de gestión indirecta por Concesión se consiguen las siguientes ventajas:

1. La prestación del servicio y la financiación de las obras e inversiones inherentes al mismo pueden estructurarse sin necesidad de crédito ni consignación presupuestaria.
2. Se optimiza y facilita el necesario control del Principio de Estabilidad Presupuestaria y el cumplimiento de la Senda del Déficit Público, ya que se trasladan los riesgos de obra y financiación al Sector Privado, evitando el endeudamiento presupuestario y cumpliendo con la aplicación cada vez más estricta de los criterios SEC-95 y EUROSTAT.
3. La financiabilidad de las obras se beneficia del mejor acceso a la financiación por el Sector Privado, en un escenario de limitaciones legales y restricciones al crédito en los mercados financieros, que afectan especialmente a los entes locales debido al casi nulo margen de maniobra existente actualmente.
4. La concesión de la gestión del ciclo integral del Agua constituye una alternativa lógica y viable ante el agotamiento y reducción progresiva de la capacidad de financiar directamente o de cofinanciar proyectos de inversión con fondos europeos, y también ante la indefinición y falta de desarrollo legal de la modalidad de PAGO CON PRECIO APLAZADO (Modelo Alemán, que se regula en el artículo 127 del TR-LCSP y en el RD 704//1997, de 16 de mayo), para el caso de que la entidad local pudiera afrontar el pago aplazado de las obras tras la finalización de las mismas.

V.2 Las actividades a desarrollar por la empresa concesionaria.

En relación a los juicios de capacidad y al bastanteo de poderes de las empresas que tengan interés en concurrir a la licitación, cabe destacar que, además de la obligación de cumplir todos los requisitos mínimos de solvencia técnica, económica y financiera que se definan para el acceso al procedimiento de licitación, se deberá comprobar que el objeto social de los estatutos de las empresas (personas jurídicas) que concurren a la licitación

AYUNTAMIENTO DE ALMANSA LIBRO DE PLENOS 2012

deberá contener de manera expresa las actividades comprendidas en el objeto de esta licitación (Mantenimiento, construcción y explotación de infraestructuras hidráulicas para la gestión del ciclo integral del agua del Ayuntamiento de Almansa), así lo ordena el vigente TR-LCSP, que ha recogido esta obligación de manera expresa desde el año 2007.

Por otro lado, en cuanto al alcance del objeto del contrato y la larga duración del mismo, cabe preguntarse sobre la conveniencia de que en los pliegos que regirán la concesión se pueda exigir al concesionario como parte del objeto del contrato que desarrolle un abanico amplio de actividades o, por el contrario, vea sustancialmente limitada su libertad de actuación, respecto a lo cual es sencillo concluir que no existe una respuesta universalmente válida sino circunstancias que pueden hacer aconsejable soluciones distintas en atención a las circunstancias concurrentes.

Si las necesidades municipales a satisfacer (y a justificar en el expediente) se limitan estrictamente a las vinculadas a la gestión del ciclo integral del agua en el municipio, en ese caso, será necesario que se redacten e incorporen en el Pliego de Cláusulas Administrativas Particulares las siguientes cláusulas: (i) La denominada cláusula de progreso, necesaria de cara a garantizar el buen funcionamiento de las obras e instalaciones y la eficiencia del conjunto, mediante la adaptación a las mejoras técnicas que se produzcan en ese largo periodo de tiempo que previsiblemente durará el contrato, cuyo establecimiento implicará una obligación para el empresario que resulte adjudicatario, y (ii) la cláusula reguladora de las modificaciones del contrato, en lo que se refiere al nuevo régimen de modificados que se ha establecido mediante modificación de la Ley de Economía Sostenible aprobada en 2011 a la Ley de Contratos del Sector Público, y al vigente TR-LCSP, conforme a la cual, y en base a la experiencia normal de este tipo de concesiones de servicios del ciclo integral del agua de municipios a largo plazo, se debería intentar hacer una lista o relación de posibles modificaciones del contrato (concretamente, de las posibles obras o instalaciones hidráulicas a renovar para la eficiente explotación de la concesión), especialmente de todas aquéllas que en un futuro pudieran necesitar de una renovación completa o de tal entidad que pudieran constituir un expediente de modificación de las obras de la concesión en el sentido de la normativa que a tal efecto establecen los artículos 105 siguientes del TR-LCSP. Ya que conforme indica el artículo 107 de la misma norma, las modificaciones no previstas en los pliegos o en el anuncio de licitación solo podrán efectuarse cuando no alteren las condiciones esenciales de la licitación y adjudicación, y deberá limitarse a introducir las variaciones estrictamente indispensables para responder a la causa objetiva

AYUNTAMIENTO DE ALMANSA LIBRO DE PLENOS 2012

que la haga necesaria, debiendo acreditarse en cualquier caso la concurrencia de alguna de las siguientes circunstancias:

a) Inadecuación de la prestación contratada para satisfacer las necesidades que pretenden cubrirse mediante el contrato debido a errores u omisiones padecidos en la redacción del proyecto o de las especificaciones técnicas.

b) Inadecuación del proyecto o de las especificaciones de la prestación por causas objetivas que determinen su falta de idoneidad, consistentes en circunstancias de tipo geológico, hídrico, arqueológico, medioambiental o similares, puestas de manifiesto con posterioridad a la adjudicación del contrato y que no fuesen previsibles con anterioridad aplicando toda la diligencia requerida de acuerdo con una buena práctica profesional en la elaboración del proyecto o en la redacción de las especificaciones técnicas.

c) Fuerza mayor o caso fortuito que hiciesen imposible la realización de la prestación en los términos inicialmente definidos.

d) Conveniencia de incorporar a la prestación avances técnicos que la mejoren notoriamente, siempre que su disponibilidad en el mercado, de acuerdo con el estado de la técnica, se haya producido con posterioridad a la adjudicación del contrato.

e) Necesidad de ajustar la prestación a especificaciones técnicas, medioambientales, urbanísticas, de seguridad o de accesibilidad aprobadas con posterioridad a la adjudicación del contrato.

Esas hipotéticas obras e instalaciones a realizar en el futuro, distintas de las anteriores, se denominarán obras complementarias, y conforme dice el artículo 107 del TR-LCSP y hemos expuesto anteriormente, deberán incluirse expresamente en los pliegos, describiéndolas conforme haya hecho para el resto de obras y fijando el precio de las mismas o la forma de determinarlo en el momento en que se encarguen, en su caso, ya que la modificación del contrato no podrá realizarse con el fin de adicionar prestaciones complementarias a las inicialmente contratadas, ampliar el objeto del contrato a fin de que pueda cumplir finalidades nuevas no contempladas en la documentación preparatoria del mismo, o incorporar una prestación susceptible de utilización o aprovechamiento independiente.

En definitiva, el alcance del objeto del contrato podrá limitarse al mantenimiento, la construcción y la explotación de todas las infraestructuras hidráulicas existentes al comienzo del contrato en el Ayuntamiento de Almansa, con la particularidad de poder acudir a la aplicación de alguno de los supuestos del Artículo 107 del TR-LCSP, para adecuarlas a las necesidades que surjan con el paso del tiempo, o puede prever también las

posibles obras e instalaciones complementarias a las anteriores, a realizar por el concesionario en el futuro, si fueran de utilidad e interés público municipal, y el Ayuntamiento decidiera oportunamente ordenar su ejecución.

Todo ello, como consecuencia de la necesidad de prever los mecanismos que garanticen el respeto a los principios informadores de la contratación pública, así como el régimen de los modificados de los contratos públicos.

VI. LOS ASPECTOS ECONÓMICO FINANCIEROS DE LA GESTIÓN DEL SERVICIO PÚBLICO MEDIANTE CONCESIÓN.

Analizados los aspectos administrativos de la nueva manera de gestionar los servicios municipales relativos al ciclo integral del agua, a continuación profundizaremos en sus aspectos económico-financieros.

En concreto, a lo largo del presente apartado abordaremos las cuestiones relativas a la estructura patrimonial de la entidad gestora del servicio, la composición de su cuenta de pérdidas y ganancias y, en último lugar, los aspectos vinculados con las obligaciones económicas existentes a la extinción del plazo contractual y a la reversión al Ayuntamiento de los bienes afectos a la prestación del servicio en el momento en que finaliza dicho plazo.

VI.1. La estructura patrimonial de la empresa Concesionaria.

Distinguiremos, a estos efectos, entre la estructura del Activo, con especial referencia a la valoración de la inversión material, y la estructura del Pasivo, en concreto en lo referente a la composición de sus fondos propios.

VI.1.1. La estructura del Activo: la valoración de la inversión material

Dado el objeto del contrato, la prestación del servicio integral del agua, el principal elemento patrimonial del Activo de la empresa concesionaria será la inversión productiva, el denominado contablemente Inmovilizado o Activo no corriente. No existen aspectos merecedores de un especial comentario en la composición y funcionamiento del resto de los elementos patrimoniales que componen el Activo, en particular el Activo corriente, es decir de los bienes y derechos que configuran el Disponible (caja y activos financieros a corto plazo) y el Exigible (créditos frente a clientes, deudas frente a terceros, etc...), pues al no

AYUNTAMIENTO DE ALMANSA LIBRO DE PLENOS 2012

tratarse de una empresa industrial o comercial la importancia del Realizable (existencias) será muy limitada.

El Activo Fijo de la empresa concesionaria incorporará los bienes y derechos actualmente afectos a la gestión del servicio público y las nuevas inversiones que haya que acometer para su efectiva prestación, que deberán ser amortizadas completamente dentro del periodo concesional otorgado.

Los bienes y derechos actualmente afectos a la gestión del servicio público tienen la consideración de dominio público, por razón de su adscripción a la gestión de un servicio público, según establece el artículo 74.2 del Real Decreto Legislativo 781/1986 y el 4º del Reglamento de Bienes de las Corporaciones Locales.

Estos bienes, al tener la consideración de dominio público, son, por imposición legal, imprescriptibles, inalienables e inembargables.

Como consecuencia de las mencionadas notas calificadoras, el Ayuntamiento debe mantener la titularidad jurídica de los bienes y derechos actualmente afectos, pudiendo ceder exclusivamente el derecho de uso.

Al tratarse la empresa concesionaria de un ente de derecho privado, la cesión del derecho de uso del dominio público no puede instrumentarse como un mero cambio de afectación (mutación demanial intersubjetiva) o como un fenómeno de adscripción, pues para una u otra de tales opciones hubiera sido necesario que la personificación del servicio se hubiera llevado a cabo mediante la creación de un organismo autónomo o una entidad pública empresarial, en ambos casos de ámbito local.

Por esta razón la cesión de los derechos de uso del dominio público afecto a la gestión del servicio público tiene la naturaleza de una concesión demanial que se otorga a favor de la nueva entidad concesionaria del servicio. Razón por la cual, el artículo 115 del RSCL señala que *“En toda concesión de servicios se fijarán las cláusulas con arreglo a las cuales se otorgara, que serán las que juzguen convenientes y, como mínimo, las siguientes: (...) 3ª. Obras e instalaciones de la corporación cuyo goce se entregare al concesionario. (...)”*

Al margen de las consideraciones sobre cuál es la partida contable más adecuada para el registro de este derecho de uso otorgado a la sociedad concesionaria (en particular, si la cuenta en la que se contabiliza el derecho de uso de los bienes cedidos debe ser una cuenta del Inmovilizado intangible), el aspecto más relevante en relación con esta cuestión es la valoración de esta cesión patrimonial.

AYUNTAMIENTO DE ALMANSA LIBRO DE PLENOS 2012

En definitiva el otorgamiento de un derecho de uso sobre los bienes afectos al dominio público en el momento de la formalización del contrato de concesión, exigen como principal cuestión la determinación de cuál es el valor económico del derecho que se transfiere a la nueva entidad gestora.

Como puede fácilmente deducirse, al tratarse de la atribución de un derecho de uso sobre un conjunto de bienes que conforman una unidad patrimonial vinculada a la prestación de un servicio público, la gestión integral del agua, la valoración de los derechos que se aportan no puede corresponderse con la simple suma de los valores relativos a cada uno de los bienes que conforman dicha unidad patrimonial.

En consecuencia, el valor atribuible a la cesión del derecho de uso que se produce como consecuencia de la aportación no cabrá determinarse por una simple suma del valor que pudiera, en su caso, asignarse a cada uno de los elementos patrimoniales. En definitiva, el valor a asignar es un valor que debe fijarse económicamente para el conjunto de la unidad patrimonial cuya cesión de uso se transfiere.

En cualquier caso, la valoración a llevar a cabo, tal y como hemos señalado, debe atribuir un valor unitario para el conjunto de los bienes y derechos aportados, al margen de cuál sea el sistema de valoración patrimonial que, a estos efectos, se utilice.

Ahora bien, la diferente contraprestación que el Ayuntamiento ha de recibir como consecuencia de esta aportación no contradice esta consideración unitaria. Se asigna en contraprestación al importe del canon que el concesionario se obligue a pagar al Ayuntamiento. El Anexo 2 recoge la valoración asignada a la cesión por el Ayuntamiento de los bienes afectos al servicio a gestionar.

Una vez llevada a cabo dicha valoración, aportado el derecho de uso y registrado contablemente, la concesionaria, vendrá obligada a realizar nuevas inversiones, cuyo registro contable se realizará en función de cuál sea el valor o coste de adquisición de cada respectivo elemento patrimonial adquirido o ejecutado y cuya completa amortización deberá realizarse dentro del periodo de tiempo previsto para la concesión.

VI.1.2. La estructura del Pasivo: la composición de los fondos propios.

La utilización de una empresa concesionaria para responsabilizarse de las prestaciones que conforman la citada gestión exigirá que en los pliegos de cláusulas que regirán la licitación se prevean los mecanismos necesarios para filtrar a las empresas interesadas en concurrir a la licitación, de tal modo que los fondos propios que se exijan

como umbral mínimo para concurrir garanticen la viabilidad de la concesión, la realización de las obras objeto del contrato y la continuidad ininterrumpida del servicio con garantías.

El resto de la estructura del pasivo a considerar, estaría constituida principalmente por las subvenciones de capital que, en su caso, recibiera la entidad, en especial de las Administraciones Públicas, tanto estatales como autonómicas o locales, o incluso de las subvenciones que pudiera otorgar la Unión Europea; y por los fondos ajenos que la entidad considerara adecuado solicitar al sector financiero.

VI.2. La composición de la cuenta de pérdidas y ganancias de la Concesión.

El análisis de la composición de la cuenta de pérdidas y ganancias requiere distinguir entre los ingresos y los gastos.

Los ingresos de la Concesionaria: la tarifa por la prestación del servicio.

Respecto al modo de retribución del concesionario y al análisis de viabilidad económico-financiera del proyecto, habrá que ponerlo en relación con el estudio y análisis de la normativa tributaria vigente en Almansa en materia de Aguas. Al igual que en el apartado referido al CANON CONCESIONAL, habrá que definir las tarifas a cobrar por los servicios concesionados en función de los resultados de explotación estimados en el modelo financiero, para lo cual se realizan simulaciones de modelización financiera; regulando en los pliegos de manera clara y precisa la forma de revisión de los precios o de las tarifas. Distinguiendo por un lado la revisión de tarifas de los servicios concesionados que estén sujetos a regulación tributaria (tasas municipales) de aquellos otros servicios accesorios o vinculados al contrato que pudieran incluirse en el objeto del contrato y que encargaría el Ayuntamiento al Adjudicatario, en cuyo caso, deberán regularse también las modalidades y formas y plazos de pago para esas prestaciones conforme a la regulación vigente, contenida en la Ley 15/2010, de 5 de julio, de modificación de la Ley 3/2004.

La remuneración del contratista deriva básicamente del cobro de tarifas a los usuarios o del pago de las mismas por parte de la Administración, de tal manera que lo usual es que exista un riesgo de ingresos para el contratista derivado de la explotación y mantenimiento de la infraestructura. Aparece de esta forma una perspectiva básica de estos contratos que es precisamente la traslación de riesgo al contratista. En el ámbito de las obras hidráulicas esta perspectiva tiene una gran complejidad pues se le añade un tercer elemento, la existencia de tributos sobre el agua, que además existen en los tres niveles de Administración territorial.

AYUNTAMIENTO DE ALMANSA LIBRO DE PLENOS 2012

Por lo tanto, la financiación de este tipo de proyectos e infraestructuras municipales vendrá determinada por las figuras tributarias que se recaudan con el recibo del agua que cobran los Ayuntamientos (o las empresas concesionarias) por su suministro:

- (i) las tasas por el servicio de distribución de agua potable en baja, que por tratarse de una entrega de bienes, se encuentra sujeto al Impuesto sobre el Valor Añadido (IVA), que es de ámbito estatal;
- (ii) los cánones de saneamiento, de infraestructuras y/o de vertidos, los cuales son de carácter autonómico
- (iii) las tasas por el servicio de alcantarillado, que se circunscriben al ámbito local.

Al margen de los ingresos que pudiera obtener la concesionaria como consecuencia de los encargos que reciba del Ayuntamiento distintos de sus obligaciones vinculadas con la gestión del ciclo integral del agua, en su caso, o cualquier otro ingreso accesorio que se devengara como consecuencia o de forma complementaria al ejercicio de su actividad y de conformidad con el objeto del contrato, el principal ingreso será la tarifa que perciba por la prestación del servicio.

La tarifa por la prestación del servicio del ciclo integral del agua es el ingreso que recibe la empresa concesionaria por la gestión de dicho servicio, y tiene su fundamento en la relación contractual que se establece entre la sociedad y cada uno de los usuarios del mismo.

Ahora bien, la tarifa no es un ingreso cuya fijación corresponda a la empresa concesionaria, sino que es un ingreso que sólo puede establecer el Ayuntamiento, tal y como señala el artículo 148 del RSCL, cuando establece que la validez de las tarifas requerirá que sean fijadas y aprobadas por la Corporación titular del servicio.

La fijación y modificación de la tarifa se realizara a instancia de la entidad, la cuál a estos efectos aportará los estudios económico-financieros, técnicos y jurídicos que sean precisos para que la Corporación local pueda aprobar la tarifa propuesta, previa, en su caso, autorización de la Comisión de precios autonómica.

Con las necesarias actualizaciones, derivadas del momento histórico en que fueron aprobadas, regirán a estos efectos, en la fijación de las tarifas, las prescripciones previstas en los artículos 148 a 155 del RSCL.

En particular, hay que tener en cuenta que la tarifa que retribuye la prestación del servicio se prevé que tenga una doble composición:

AYUNTAMIENTO DE ALMANSA LIBRO DE PLENOS 2012

a) Por un lado la tarifa de explotación, que remunerará la prestación del servicio, incluyendo todos los conceptos que conforman dicha prestación (toma, potabilización, distribución, depuración, etc...).

b) En segundo lugar, por el pago al Ayuntamiento de un canon concesional. En relación con esta cuestión, cabe indicar que el Ayuntamiento, como resultado de la cesión que realiza a la sociedad concesionaria, percibe la remuneración mediante la percepción de un canon por el uso de las infraestructuras cedidas, comprensivo del íntegro valor temporal de la cesión efectuada.

VI.3. La extinción del plazo contractual y la reversión de los bienes afectos.

La concesión es, según el artículo 277 del TRLCSP, una modalidad de contratación de la gestión de los servicios públicos.

En consecuencia, resultan de aplicación a dicha modalidad de contratación los límites temporales previstos en el artículo 278 del mencionado texto legal, según el cuál:

“El contrato de gestión de servicios públicos no podrá tener carácter perpetuo o indefinido, fijándose necesariamente en el pliego de cláusulas administrativas particulares su duración y la de las prórrogas de que pueda ser objeto, sin que pueda exceder el plazo total, incluidas las prórrogas, de los siguientes períodos:

a) Cincuenta años en los contratos que comprendan la ejecución de obras y la explotación de servicio público, salvo que éste sea de mercado o lonja central mayorista de artículos alimenticios gestionados por sociedad de economía mixta municipal, en cuyo caso podrá ser hasta 60 años.

b) Veinticinco años en los contratos que comprendan la explotación de un servicio público no relacionado con la prestación de servicios sanitarios.

c) Diez años en los contratos que comprendan la explotación de un servicio público cuyo objeto consista en la prestación de servicios sanitarios siempre que no estén comprendidos en la letra a).”

Como hemos indicado anteriormente, la característica principal de la Concesión consiste en que un socio privado asume la gestión de un servicio público bajo los principios de Riesgo y Ventura y de Equilibrio Económico de las prestaciones.

Cuando finalice el plazo contractual, según lo previsto en el artículo 283 del TRLCSP, *“el servicio revertirá a la Administración, debiendo el contratista entregar las obras e instalaciones a que esté obligado con arreglo al contrato y en el estado de conservación y funcionamiento adecuados”*. A estos efectos, durante un período prudencial

AYUNTAMIENTO DE ALMANSA LIBRO DE PLENOS 2012

anterior a la reversión, que deberá fijarse en el pliego, el órgano competente de la Administración adoptará las disposiciones encaminadas a que la entrega de los bienes se verifique en las condiciones convenidas.

Para hacer frente a la obligación de reversión, la sociedad concesionaria del servicio público deberá dotarse de los fondos de amortización y reversión adecuados, de tal manera que, llegado el momento de la extinción del contrato, la entrega de tales elementos patrimoniales no suponga para su balance un quebranto patrimonial. De ser así, si la empresa concesionaria no ha tenido pérdidas durante el período contractual, la Administración recuperará sus bienes e instalaciones en perfecto estado para garantizar la continuidad de la prestación del servicio público del ciclo integral del agua.

Por dicha razón, resulta conveniente que, tal y como señala el artículo 126.2.b) del RSCL, en la retribución del concesionario deberá mantenerse el debido equilibrio en todo caso y en función de la necesaria amortización de las inversiones realizadas, del coste de establecimiento del servicio que hubiere satisfecho, así como de los gastos de explotación y el normal beneficio industrial, pues expirado el plazo concesional, deben revertir al Ente Local, sin indemnización, y en condiciones normales de uso, todas las instalaciones, bienes y material del servicio.

El contrato de gestión del servicio público mediante modalidad de Concesión, puede extinguirse, al margen del mero transcurso del tiempo, por la concurrencia de algunas de las causas de resolución contractual previstas en la legislación sobre contratación pública y en la legislación de régimen local.

A grandes rasgos, la normativa vigente otorga al contratista el derecho a ser resarcido por el importe del precio de las obras e instalaciones ejecutadas por éste, que hayan de pasar de nuevo a manos de la Administración, teniendo en cuenta su estado y el tiempo que restare para la reversión. En definitiva de su valor neto contable, calculado mediante la diferencia entre el valor de la inversión y los fondos acumulados de amortización y reversión.

A su vez, existirá una obligación de indemnización recíproca. De tal manera que si se produce una resolución por incumplimiento del concesionario, éste deberá indemnizar en los daños y perjuicios causados a la Administración. Y, si por el contrario, la resolución lo es por causa de la Administración, el contratista tendrá derecho a percibir los daños y perjuicios que se le irroguen, incluidos los beneficios futuros que deje de percibir, atendiendo a los resultados de la explotación en el último quinquenio y a la pérdida del

AYUNTAMIENTO DE ALMANSA LIBRO DE PLENOS 2012

valor de las obras e instalaciones que no hayan de revertir a aquélla, habida cuenta de su grado de amortización.

VII. LA ESTRUCTURA ORGANIZATIVA DEL CONCESIONARIO.

Debe realizarse en último lugar una referencia a la estructura organizativa de la empresa concesionaria, a cuyos efectos debemos distinguir tres niveles:

A. Determinación de los sujetos admitidos a la licitación.

Conforme señalan los principios generales de aplicación para las licitaciones y contratos públicos, de conformidad con el artículo 1 del TR-LCSP y 122.2, cualquiera que cumpla los criterios de solvencia que se establezcan en los Pliegos de Cláusulas Administrativas podrá concurrir a la presente licitación.

Por lo tanto, todos los empresarios que cumplan los requisitos de solvencia técnica, económica y financiera que se requieran y establezcan en los pliegos de manera proporcional al objeto del contrato podrán participar y en última instancia resultar adjudicatarios de la Concesión si su propuesta resultara la oferta económicamente más ventajosa para el Ayuntamiento de Almansa. Podrán hacerlo tanto personas físicas como jurídicas, que podrán presentar propuestas de manera individual o bajo alguna de las modalidades de agrupación de empresas que se contemplen en los pliegos.

B. Órganos de gerencia de la Concesión.

La empresa que resulte adjudicataria, de conformidad con las facultades, derechos y obligaciones que se regulen en los pliegos, deberá nombrar un Gerente para la Concesión, que será la persona encargada de dirigir todos los servicios inherentes al servicio público del ciclo integral del agua de Almansa y cuya designación recaerá siempre en persona especializada designada por la empresa.

Además del Gerente, el artículo 52 del TRLCSP regula la figura del Responsable del Contrato, que también deberá ser designado por la empresa y cuya misión será la supervisión de la correcta ejecución del contrato, adoptar las decisiones que sean necesarias y dictar las instrucciones precisas para lograr la correcta realización de la prestación pactada.

C. Personal laboral.

AYUNTAMIENTO DE ALMANSA LIBRO DE PLENOS 2012

Respecto al personal laboral que configurará la plantilla de la empresa concesionaria, estará obligada a dotarse del personal que en todo momento garantice el completo funcionamiento de los servicios gestionados, con observancia de las normas reguladoras del contrato de trabajo y seguridad social.

Respecto a los procedimientos de selección del personal, no existe ninguna disposición legal vigente que establezca de forma expresa la obligación de que las empresas concesionarias tengan que aplicar en la selección de personal los principios constitucionales de igualdad, mérito y capacidad, así como el de publicidad. No obstante, si que deberán respetar lo que al efecto del personal mínimo necesario para la explotación del servicio establezcan los Pliegos de Cláusulas Administrativas, y en este sentido, respecto al personal laboral existente en la empresa privada que viene gestionando mediante contrato de arrendamiento el Servicio Público de Depuración de Aguas municipal, la empresa concesionaria deberá subrogarse como empleadora de todos aquéllos que estén interesados en continuar trabajando en ese centro de trabajo. Por lo tanto, deberá establecerse en el Pliego de Cláusulas Administrativas Particulares una cláusula de subrogación Universal al efecto, respecto a los derechos y obligaciones de los contratos de trabajo existentes actualmente en el contrato de arrendamiento para la gestión del servicio público municipal de depuración. Aunque respecto del resto del personal que la empresa designe para la gestión y explotación del Servicio, será una función del Gerente que se nombre para la Concesión la selección del personal para la Concesión.

VIII. ESTRUCTURA DEL SISTEMA QUE SE PROPONE IMPLANTAR PARA LA GESTIÓN DEL SERVICIO DE GESTIÓN DEL CICLO INTEGRAL DEL AGUA.

La Comisión mixta ha ponderado las consideraciones que se dejan expuestas y considerado que la fórmula de la creación de una Concesión es la más adecuada a los intereses del servicio que se trata de gestionar, buscando la colaboración de un sujeto privado, con experiencia probada en este sector y medios suficientes para desarrollar la gestión en el municipio, y la atención constante de la Corporación municipal hacia ella, por la trascendencia que el agua tiene en el desarrollo de las actividades de las personas que viven en él, que no permitiría un desentendimiento del Ayuntamiento en un servicio público básico.

Se propone, por tanto, modificar el sistema de gestión actualmente vigente por la modalidad de concesión del contrato de gestión de servicio público, conforme a la cual un

AYUNTAMIENTO DE ALMANSA LIBRO DE PLENOS 2012

empresario privado gestionará el servicio público y ejecutará a su costa las obras e inversiones requeridas y necesarias, todo ello, sometido a la aplicación de los principios de riesgo y ventura y de equilibrio económico de las prestaciones, el cual será seleccionado a través de un procedimiento legal, que garantice la observancia de los principios de publicidad, concurrencia, transparencia y competencia de ofertas, y demás propios de la contratación administrativa.

La concesión se otorgará al adjudicatario seleccionado. Éste, conforme señalarán los pliegos de cláusulas que rijan la licitación, deberá aportar en la gestión del servicio público todos sus conocimientos, experiencia y método de trabajo, y deberá nombrar a un gerente, que será el representante de la empresa frente al Ayuntamiento, y quien seleccionará y contratará el personal que estime oportuno. Todo ello, en la forma y contenido que establecerán los pliegos de cláusulas administrativas y técnicas particulares y cumpliendo las obligaciones y prestaciones que establecerá el contrato de concesión entre el Ayuntamiento de Almansa y la empresa que resulte adjudicataria.

El PCAP exigirá a los licitadores que oferten el pago de un canon mínimo al Ayuntamiento, por importe de 4.500.000 euros, y un canon máximo al Ayuntamiento, por importe 5.500.000 euros, variando la puntuación a recibir por este concepto en función de la cifra ofertada. Tal canon remunerará la cesión en uso de las infraestructuras afectas al servicio del ciclo integral del agua que se relacionan en Anexo 2.

Los ingresos de la empresa concesionaria vendrán constituidos por las tarifas que, en forma de tasas, aprobará el Ayuntamiento de acuerdo con las ofertadas por el socio seleccionado. El Ayuntamiento pondrá en vigor las Ordenanzas fiscales correspondientes para que tras la percepción de sus importes puedan ser entregados al concesionario, o bien sea éste el que se encargue de la gestión y recaudación de la Tarifa.

ANEXO 1

Instalaciones adscritas a las redes de agua y saneamiento del municipio de Almansa.

SONDEOS DE ZUCAÑA

Los sondeos de Zucaña I y Zucaña II se encuentran en el paraje de La Rambla de los Molinos, Ctra.CCM-3220 Pk 13,5 de Almansa a Yecla, dentro del término municipal de Almansa (se adjunta planos).

Hasta julio del año 2001 se encontraba en funcionamiento el sondeo de Zucaña I, con un grupo motobomba sumergible de 125 CV, que extrae un caudal aproximado de 325 m³/h (90 litros/segundo) a una presión de salida de 15 m.c.a. y con un funcionamiento de 10 horas/día con intervalos de paro y marcha debido al agotamiento del pozo.

Zucaña I elevaba el agua desde la cota 739 hasta el cerro de la Centinela, para después bajar a la cota 720.5 del depósito de Población, de 5.000 m³, ya junto al casco urbano. Este bombeo se realizaba por una conducción de fibrocemento de diámetro nominal DN 200 en sus primeros metros, pasando a fibrocemento DN 300 hasta la entrada al depósito en donde se dosifica hipoclorito sódico para la desinfección del agua.

Zucaña I mostraba claros síntomas de agotamiento y extraía arenas junto con el agua, lo que obligaba a sustituir la bomba anualmente por avería.

En el año 1999 se ejecutó un nuevo sondeo denominado Zucaña II, que según aforo de 24 horas del 6/9/99 proporciona un caudal de 378 m³/hora (105 l/seg), con una bajada del nivel de 4 metros y recuperación inmediata.

Zucaña II impulsará el agua desde la boca del pozo por una conducción de tubería de fundición dúctil DN 300 y aprovechará la tubería de fibrocemento DN 300 hasta el depósito de Población.

En la instalación de la tubería de fundición se han empleado:

- 72 ml de tubería de fundición autoestanca DCPUR K9 DN 300
- 2 uniones universales AVK 601, PN 16 324-350 mm.
- 3 válvulas bridas cuello corto DN 200, GGG-500, PN 16

AYUNTAMIENTO DE ALMANSA LIBRO DE PLENOS 2012

- 2 válvulas de retención DN200, PN 16, asiento elástico, sin palanca.
- 1 ventosa fundición Belgicast DN 80 triple efecto BV0560
- 1 Te fundición DN-300 200-DN 300, B-B-B- PN16.
- 1 cono de fundición brida DN 300-DN 200 PN 16.
- 1 carrete fundición 500 mm. DN 300 PN 16.

La bomba instalada es de marca Worthington 10 HH-110/4, que eleva un caudal de 400 m³/hora (111 l/seg) a una altura total de 97 metros.

La potencia máxima absorbida es de 130 Kw, eficiencia óptima 81%, NPSHr en punto indicado 8.5 m, tensión 380/660 V, 50 Hz, arranque estrella-triángulo y 2900 rpm.

El sondeo de Zucaña II (26/6/2001) posee las siguientes características:

- Profundidad sondeo: 365 m.
- Profundidad Bomba: 107 m.
- Nivel estático: 58 m (Aformhidro S.A. 22/6/2001)
- Tubería impulsión: acero sin soldadura DN-200, con bridas.
- Camisa de aspiración con bridas mecanizadas y soportes motor.
- Longitud tubería impulsión: 102 m. (20 tramos de 5 m cada uno)
- Tornillería, accesorios y empalmes tubería impulsión:
18 m cable de salida 1x50, 152 tornillos 8,8 M-16x60 y tuercas 8,8 M-16, 20 juntas cartón, 60 abrazaderas nylon T-200, 5 tornillos 8,8 M-16x50, 6 empalmes sumergibles unipolares de 50.
- Placa suspensión T-200, S-550.
- Base apoyo S-550. 2 tornillos 8,8 M-12x30 y tuercas 8,8 M-12
- Curva 900 s/sup. T-200, V-INT.
- Tubo galvanizado roscado 1" para sondas de nivel.

La manguera de suministro de energía a la bomba es un cable bajo goma 1x0.95, 0.6/1 kv de 450 ml, es decir 3 cables (fases) de 150 ml cada uno.

Existe también un cable bajo goma 3x1,5 de 150 ml de longitud para la sonda de nivel, así como 3 electrodos sonda telergon.

La instalación eléctrica de Zucaña II se compone de:

- 1 interruptor diferencia 4 P 63^a, 300 Ma, 415 V. Merlin 23049.
- 3 Obturador H=46 mm, L=1000 mm. Merlín 7340

AYUNTAMIENTO DE ALMANSA LIBRO DE PLENOS 2012

- 1 Tapa G/P perforada 3 módulos 430x46.
- 6 picas 1,5 m, cu-142, 1,5 m Mora.
- 50 m conductor cu 1x35R50 Kg cable desnudo 1x35 mm², rollo 50 kg para picas.

El cuadro eléctrico se compone principalmente de:

- 1 armadura P 900x400x2000 mm.
- 3 transformadores TU40 400/5 A Clase 1 VA 15.
- Tele GV2ME14 disyuntor magneto térmico 6-10^a LRD12 relé térmico 5,5-8^a
- Interruptor automático NS400N STR23 SE 4P 3R Merlín 32694.
- Toroidal cerrado I A 80 mm Merlín 50439.
- 6 cartuchos Goul NH2AM250 32675 NH2 250 A AM.
- Interruptores interpackt INS400 4P estandar Merlín 31111.
- Transformador intensidad TI300/5 abertura 40x10 mm.
- Variador de velocidad POWER ELECTRONICS modelo Ultradrive Elite, UE-250, 380V, 275 Amp.

Zucaña II posee solicitud de aprobación previa de instalación eléctrica de Baja Tensión con los siguientes datos:

- N° 501646 de fecha 30/10/2002.
- Titular: Ayuntamiento de ALMANSA.
- Situación: Paraje “Rambla de los Molinos” (Almansa).
- Clase local: bomba de agua (Pozo Zucaña II) CL (505).
- Potencia: 242.2Kw.

Según lo dispuesto en la Instrucción MI BT 041 del vigente, en dicha fecha, Reglamento Electrotécnico para Baja Tensión, se ha registrado con el número de expediente PBT-02230416502.

El Boletín de instalaciones eléctricas de baja tensión fue presentado en fecha 5 de noviembre de 2002, n° 02230416502, talonario n° 13514, hoja n° 24, por el instalador autorizado inscrito en la Delegación Provincial de la Consejería de Industria y Trabajo con el n° 386, Ricardo García Rico, c/ Pablo Neruda 12 de la localidad de Almansa, y documento de Calificación Empresarial (D.C.E.) N° 252.

En dicho boletín se reflejan los datos de la instalación:

- Bomba de agua potable.
- Tensión: 380/220 V.
- Potencia máxima admisible: 242 Kw.

AYUNTAMIENTO DE ALMANSA LIBRO DE PLENOS 2012

- Resistencia de la tierra de protección: 6 ohm.
- Sección de la derivación individual: 3x240 mm.
- Interruptor diferencial de 400 A de intensidad nominal, 300 mA de sensibilidad, existiendo como receptores de potencia una bomba existente de 92 Kw y una bomba nueva de 147 Kw.

A la nueva tubería de fundición DN 300 se conecta la salida del agua de Zucaña I (sondeo antiguo), para utilizarlo cuando convenga. Consideramos que una vez puesto en marcha Zucaña II con el gran caudal que extrae sería muy improbable que Zucaña I pudiera extraer algo de agua, pues lo normal es que Zucaña I haya sido “absorbido” por Zucaña II.

Zucaña I consta de una pequeña caseta de mando y control en el que se alojan los equipos de medida eléctrica, el cuadro general de mando y protección eléctrico, la batería de condensadores, el cuadro de regulación y control y los sistemas de comunicaciones con la sala de control en el Servicio de Obras de Almansa.

Zucaña I bombeaba a través de una tubería de fibrocemento DN 200 instalada al aire sobre apoyos de obra, demolidos cuando se realizó Zucaña II.

La conducción que transportaba el agua de Zucaña I al depósito de Población está siendo utilizada también por Zucaña II.

Esta tubería presenta el inconveniente de que al ser fibrocemento de 10 atm con una antigüedad de más de 25 años no debe someterse a presiones superiores a 4 atm, limitando de esta manera el caudal de agua que pudiera aportar Zucaña II al depósito de Población.

Zucaña II posee un sistema de telemando formado por:

- Equipo de control:

Equipo de control SIEMENS S7-314-IFM

Modulo de comunicación RS-232, con capacidad para 32 entradas digitales, 16 salidas digitales, 6 entradas analógicas y 1 salida analógica, conectables desde campo mediante bases de conexión.

- Equipo de comunicaciones:

AYUNTAMIENTO DE ALMANSA LIBRO DE PLENOS 2012

Conexión de equipo radio-modem existente a nueva antena omnidireccional de 3 elementos VHF en mástil de 6m para comunicación.

- Equipo medidor de caudal:

Equipo de instrumentación para caudalímetro electromagnético ABB magmaster, conexiones sonda, equipo alimentador cargador.

- Equipo de medidor de presión:

Sonda de pozo piezorresistiva de 20 mm, rango 0-100 m.c.a. con protección contra sobretensiones y 100 m de cable compensado, incluyendo conexión y puesta en marcha.

- Equipo alimentación/cargador.

Equipo alimentación/cargador compuesto por fuente alimentación 220V/24V/10ª regulador carga 24V/17Ah, con señalización de fallo de suministro 220V y 24 V, instalado en armario de telecontrol.

- Instalaciones varias

Detector magnético de puerta.

Armario para interior Eldon AS-080064 de 800x600x400 mm, previa desinstalación de equipos de telemando de Zucaña i.

- Ingeniería de software estación remota.

Parametrización estación remota, configuración comunicaciones con Centro de Control con protocolo TTCM y programación PCL para maniobra de 2 bombas de pozo y 2 válvulas todo/nada de forma automática según nivel recirculado.

- Ingeniería de software centro de control.

Modificación programación de aplicación SCADA, diseño de gráficas sinópticos y scrips.

- Equipo de comunicaciones

Kit para envío de alarmas, incluyendo MODEM GSM WM02 G-900, antena magnética T.M.A.UT-102L adaptador SMA-M/FME-M modem GS, alimentador TRQ 12 V/450m A, cable de comunicaciones RS-232, adaptación aplicación SCADA y puesta en marcha.

En la construcción de Zucaña II se instalaron nuevos equipos como son:

- Caudalímetro electromagnético DN 300, PN 16.

AYUNTAMIENTO DE ALMANSA LIBRO DE PLENOS 2012

- Armario estando de chapa TC fosfatada de dimensiones 600x600x250 mm con interruptor general automático de 400 Amp, amperímetro, voltímetro, diferencial y magnetotérmico.
- Variador de velocidad de 275 Amp, modelo ultradrive elite UE-250 de par constante, grado de protección IP 54, 380 V, dotado de bobinas de choque de entrada y salida para reducción de armónicos, filtros RFI, entrada y salida de fibra óptica, comunicación RS232/485. (Ver esquemas y características).

La conducción eléctrica se compone:

- 110 ml de línea eléctrica de bomba a boca de pozo, con conductor de cobre con aislamiento de goma butílica de 3x95 mm RV 0.6/1Kv.
- 40 ml de línea eléctrica de boca de pozo a variador de velocidad, con conductor de cobre con aislamiento de goma butílica de 3x150 mm RV 0.6/1Kv. Esta línea se introdujo en un tubo de 42 ml de PVC 110 mm, junta elástica PN 6.
- 33 ml de línea eléctrica de variador de velocidad a centro de transformación, con conductor de cobre con aislamiento de goma butílica de 3x150 mm RV 0.6/1Kv. (Ver planos)

DEPÓSITO DE POBLACIÓN

DESCRIPCIÓN

El depósito elevado de hormigón para abastecimiento de agua potable a Almansa, denominado de Población, está en la cota 720,5 y se construyó aproximadamente hace 40 años con unas dimensiones interiores de 34,6x27,6 m y una altura de 4,28 m libres.

A este depósito llega el agua de los sondeos de Zucaña I hasta junio de 2001 y Zucaña II a partir de esta fecha.

También llega al depósito de Población del Sondeo de Parramón de una de las dos maneras siguientes:

- Del depósito de Cuesta Castilla en cota 755 (previamente abastecido por el Sondeo de Parramón en cota 805).

AYUNTAMIENTO DE ALMANSA LIBRO DE PLENOS 2012

- Directamente desde el Sondeo de Parramón, by-pasando el depósito de Cuesta Castilla y atravesando un reductor (reduciendo de 10 Kg/cm² a 1 Kg/cm²).

Antes de entrar en Población el caudal de Cuesta Castilla o del Sondeo de Parramón debe atravesar una electroválvula que no solo regula la entrada de caudal en Población sino la presión en esta conducción, necesaria para aportar un aporte constante al Polígono Industrial mediante una derivación.

Esta derivación o ramal de la tubería que conduce el agua de Cuesta Castilla o Parramón a Población posee un reductor que limita la presión en el Polígono Industrial.

Este reductor del polígono necesita una presión constante aguas arriba y también aguas abajo para evitar sobrepresiones en el Polígono.

Al ser reductor (y no estabilizador aguas abajo) si la presión aumenta antes del reductor también aumentará después del reductor pues la función de este es “restar” una determinada presión constante (regulable manualmente).

La barriada de la Fuentecilla se abastece mediante una instalación que rebombee agua del depósito de Población y está formada por:

- 1 depósito de 1000 litros.
- 1 calderín de 300 litros con manómetro y presostato.
- 1 bomba vertical MULT 30 B (AP) 230/400 50 27 30/ESP P-00019 Q:17-170 l/min, H:108-35 m, Hmax: 117 m. 230 Y 400 V.3 I: 11,9-6,9 A P:3,5 Kw.

Programación del presostato: arranque a 4,1 bar y parada a 6 bar.

- 1 cuadro eléctrico regulado 3 HP, 4 a 6,2 A, 400 V.

Esta instalación de bombeo fue by-pasada aprovechando el aumento de presión en la tubería de fibrocemento DN 300 (de Cuesta Castilla a Población) cuando se impulsó agua procedente del Sondeo de Parramón directamente a Población, con ocasión de la reparación del depósito de Cuesta Castilla en mayo de 2003.

El depósito de Población posee una estructura básica de pórticos formados por pilares y vigas de hormigón armado. Los pilares tienen una sección de 30x30 cm con 4 armaduras longitudinales, una en cada esquina.

AYUNTAMIENTO DE ALMANSA LIBRO DE PLENOS 2012

Las vigas tienen una sección de 30x35 cm con cuatro armaduras en la cara inferior y dos en la cara superior, con luces constantes de 3,5 m y una altura de 4,28 m bajo el forjado.

Rodeando la estructura hay un muro de contención, de sección trapezoidal con un espesor en la coronación de unos 50 cm y en la base de 1,5 m aprox.

Dicho muro de hormigón en masa se encuentra parcialmente empotrado en el terreno a una profundidad aproximada de 0,90 m.

Sobre la estructura de pilares y vigas se apoya un forjado formado por viguetas autorresistentes de hormigón pretensados, con un canto de $22+3=25$ cm con bovedilla de cerámica.

En el año 1997 se realizaron unos estudios y comprobaciones del terreno sobre el que se asiente el depósito, cuyo resultado fueron tres niveles geotécnicos:

Primer nivel:

Hasta una profundidad de entre 1,6 m y 2,3 m aparece un suelo vegetal arcilloso de tonalidades oscuras debido a su contenido en materia orgánica mezclado con rellenos y echadizos de diversa naturaleza y que se corresponden con el terreno original excavado en la preparación y explanación del solar.

Geotécnicamente este nivel se considera como no apto para base de cimentación por su alta compresibilidad en algunos tramos. Es decir que por su ausencia de compacidad son previsibles asientos erráticos de importancia.

La litología es muy variada, en general matriz arcillosa oscura con algunos cantos gruesos.

Segundo nivel:

Desde los 2,3 metros y descendiendo hasta los 3 y los 7 metros, sirviendo tanto de techo de nivel uno como de muro del siguiente nivel tres.

Es el nivel apropiado para proceder a la cimentación sobre él a cargas medias, que habrá que limitar por la posibilidad de asientos absolutos y diferenciales, dada la compacidad

AYUNTAMIENTO DE ALMANSA LIBRO DE PLENOS 2012

media y variabilidad litológica reconocida. No se detecta agresividad hacia el hormigón atendiendo al contenido en sulfatos solubles. Los contenidos en materias orgánicas pueden considerarse despreciables.

Litología: arcillas/limos con una fracción de arenas relativamente importante.

Tercer nivel:

A partir de la franja descendente de los 3 y 7 metros, sirviendo de techo al nivel segundo. La compresibilidad de estos materiales es como conjunto media-baja. La expansividad potencial de estas litologías es despreciable, máxime teniendo en cuenta lo minoritario de la fracción fina en el conjunto del nivel.

La litología es de gravas y arenas con una fracción minoritaria de arcillas/limos.

Durante los años 1999 y 2000 se iniciaron unas obras de recalce, forjado e impermeabilización del depósito, por lo que el Ayto de Almansa instaló dos depósitos cilíndricos provisionales de 65 m³ de la empresa Poliéster y Aceros Villarrobledo S.L., con fecha de fabricación 18/2/1998 el más alejado y 23/2/1999 el más cercano al depósito de Cuesta Castilla.

Cada uno de estos depósitos provisionales tenían como objeto de almacenar el agua de Zucaña I (Zucaña II por aquel entonces estaba en proyecto) suministrada por una conducción de PVC DN 315, E=15, 1MPa, junta elástica.

Mediante un sistema de boyas Zucaña I arrancaba con un nivel de mínimo de 0,6 m y llenaba ambos depósitos hasta los 6 m, momento en que las boyas daban la señal de parada al sondeo.

El nivel de los depósitos cilíndricos oscilaba dependiendo del caudal que, proveniente de Cuesta Castilla, suministrara al Casco Urbano tras pasar por la electro válvula, pues ambos flujos (salida de depósitos cilíndricos abastecidos por Zucaña I y Cuesta Castilla) convergen.

AYUNTAMIENTO DE ALMANSA LIBRO DE PLENOS 2012

Con la regulación de la electro válvula se conseguía un equilibrio de presiones y se evitaba el vaciado o llenado rápido de los depósitos cilíndricos.

De esta manera Zucaña I ni arrancaba ni paraba frecuentemente, evitando así averías en la bomba e instalaciones.

TIPOLOGÍA DE DAÑOS: 1999

Tras los estudios realizados por CEMAT (Centro de ensayos de materiales y asistencia técnica) en noviembre de 1999, la tipología de los daños se puede clasificar como sigue:

Fisuración vertical pasante:

Las fisuras localizadas en las cuatro caras del depósito tienen su génesis en fenómenos de retracción plástica que al resultar coartada por las secciones de mayor volumen (zapata y base de muros) rompen a media altura de dichos muros.

Este fenómeno se ve ayudado por dos motivos:

- En primer lugar la retracción térmica favoreciendo tensiones de dilatación-retracción que van abriendo el frete de fisura existente.
- En segundo lugar la falta de armadura longitudinal horizontal que absorba las tensiones de tracción que se producen en el muro.

Esta fisuración que no pone en peligro la estabilidad del depósito provoca la falta de estanqueidad y por tanto la pérdida de agua, conservando lógicamente una merma importante en la eficacia del depósito.

Falta de estanquidad del vado del depósito.

Debido a lo anteriormente expuesto la parte interior del vaso manifestará problemas de permeabilidad por varios motivos.

En primer lugar la fisuración pasante ha roto el revestimiento impermeable del muro que en su día se hizo, además dicha fisuración habrá descendido por debajo de la cota de la solera buscando el encuentro del muro con la zapata, dañando la escocia existente y haciendo permeable también esta zona de encuentro del muro con la solera. La solera presentará posiblemente algún tipo de desperfecto impermeable.

AYUNTAMIENTO DE ALMANSA LIBRO DE PLENOS 2012

Falta de durabilidad del paramento exterior del depósito.

Los paramentos exteriores se manifiestan fuertemente dañados observándose pérdidas de material, fenómenos erosivos e incluso desprendimientos y lavados de la matriz del hormigón.

Esta situación hace pensar con gran probabilidad en una manifiesta merma en la durabilidad del depósito.

Falta de estabilidad del muro.

Debido al asentamiento desigual de la planta del depósito se produce un asentamiento y el correspondiente giro del caso generando una fisuración y fractura del muro en sus dos caras.

Esta situación hace imposible la impermeabilización del depósito y general una inestabilidad permanente del muro como consecuencia de las deformaciones existentes.

Falta de durabilidad del forjado y vigas de apoyo en pilares.

Esto se produce por la deformación coartada del muro que al tirar del forjado ha generado roturas y destrucción de los nervios del forjado arrastrando sus tensiones hacia los apoyos de los pilares y generando igualmente la destrucción de las cabezas de los mismos.

La reparación del depósito de Población en el año 2001 se realizó por un contratista distinto al que inició y abandonó la obra, acometiéndose en las siguientes fases:

- Tratamiento de las fisuras mediante limpieza con agua a presión igual o superior a 200 bar, picado y/o raspado del frente de fisura, enmasillado total del frente de fisura dejando embocaduras por la que se introducirá material de sellado, relleno con inyección de resina de poliuretano y repaso de radial del frente de fisura hasta dejarlo limpio de material sellante.
- Realización del refuerzo exterior mediante preparación de la superficie del terreno exterior donde se produce el asentamiento y posterior inyección de micropilotes con mezcla de mortero de inyección 1:1 hasta una correcta estabilización del terreno. Posteriormente se producirá el atado de la cadena de micropilotes mediante la realización de un zuncho de hormigón del tipo HA-30/b/20/IIa.
- Demolición y saneamiento del forjado existente, incluso cabezas de pilares hasta obtener encuentros con el muro del vaso estabilizado y de los pilares de su interior sanos.

AYUNTAMIENTO DE ALMANSA LIBRO DE PLENOS 2012

Posterior resonstrucción del citado forjado mediante ejecución del forjado aligerado con hormigón HA-25b/20/IIa.

Tratamiento de impermeabilización del vaso interior.

Se realizará una limpieza general del todo el vaso, incluso pilares, mediante chorro de agua a presión de 200 bar, ayudado de limpieza manual o mecánica en aquellas zonas requeridas. Impermeabilización mediante revestimiento elástico impermeable armado con malla de fibra de vidrio en fisuras y cambios de plano con un consumo estimado de 2,5 kg/m².

Tratamiento de impermeabilización del forjado.

Limpieza general del formado e impermeabilización mediante aplicación de revestimiento elástico impermeable a base de resinas acrílicas de última generación, incluso malla de fibra de vidrio con un consumo estimado de 3 kg/cm². Este sistema no necesita colocación de grava, obteniendo una mejora en las condiciones de carga del forjado.

Encontrándose con importantes pérdidas de agua se ha procedido a la impermeabilización por procedimiento de urgencia ascendiendo el presupuesto a 32.000 euros (no incluye IVA).

SONDEO DE PARRAMÓN

El sondeo de Parramón está situación junto al término municipal de Alpera, entre la Rambla de las Palomas y el Barranco de la Sima.

Consta de una electrobomba sumergible de 130 Kw que bombea 50 l/seg a un depósito de rotura de carga de 125 m³ (cota 805) para abastecer, por gravedad, al depósito de Cuesta Castilla o bien, previo paso por un reductor-estabilizador, al depósito de Población.

En el año 2003 la instalación eléctrica de este sondeo fue objeto de unas mejoras importantísimas pues el estado de sus equipos antiguos originada multitud de averías eléctricas.

Las reformas fueron acometidas por la empresa Garem S.L. de Almansa y consistieron en las siguientes actuaciones:

AYUNTAMIENTO DE ALMANSA LIBRO DE PLENOS 2012

- Cambio del centro de transformación existente de 160 KVAS en el edificio antiguo por otro de 400 KVAS que se ubicará en la celda correspondiente de centro prefabricado situado en el exterior del citado edificio.
- Edificio prefabricado de hormigón EHC-5 T1D Merlín Gerin de dimensiones interiores largo x ancho 5370x2500x2535 formado por envoltorio de hormigón armado vibrado, compuesto por una parte por fondo de ventilación natural y techo. Las puertas y rejillas presentan una resistencia de 10 KiloOhmio respecto a la tierra envoltorio. Posee una celda de protección, una celda de línea, una celda de medida, 3 transformadores de tensión 2000/110, 3 transformadores de intensidad, 1 contador tarifador, 1 armario contador T.3, 1 banqueta.
- Puesta a tierra del centro de transformación, redes de puesta a tierra de protección general y servicio para el neutro en centro de transformación formada por cable de cobre des. 1x95mm de sección, cable de cobre aisl.tipo RV 0,6x1 y 95mm de sección hasta primera pica. Después cable desnudo de 1x95, picas cobriz.de 2m y 14 mm de diámetro
- Anillos de tierra interior caseta para poner en continuidad con las tierras exteriores formado por cable de 1x95mm² cobre desnudo para las tierras de protección, incluidos soportes y conexionado.
- Termómetro de esfera para transformador de tensión.
- Línea aérea y subterránea media tensión, instalación eléctrica, derivación con cruceta de avifauna, tres cadenas de amarre.
- 90 metros cable conduc.AL-AC-56 con tendido, retencionado, 1 apoyo metálico 12C200, 1 apoyo para XS, cruceta para autoválvula, cadenas amarre, protección avifauna, 1 juego XS para cable de 12/20 KV, tubo acero galvanizado de 6" de diámetro, capuchón de cierre, picas para toma de tierra y anillo de tierra mediante conductor de cobre 1x95 mm², conductor de 150 mm² AL-12/20 KV.
- Cambio de interruptor magnetotérmico existente al nuevo emplazamiento.
- Variador de frecuencia y su instalación eléctrica correspondiente para bomba de 130 Kw, con inductancia para motor y línea eléctrica.
- Instalación eléctrica de puentes de baja tensión para conexión de transformador a interruptor general mediante conductor de cobre de 1x95 mm², 0,6/1 KV, RVK incluso terminales y accesorios.
- Instalación eléctrica de puentes para conexión de interruptor de variador de frecuencia mediante conductores de cobre de 1x95 mm² 0,6/1 KV, RVK incluso terminales y accesorios.

DEPÓSITO DE CUESTA CASTILLA

DESCRIPCIÓN

AYUNTAMIENTO DE ALMANSA LIBRO DE PLENOS 2012

El depósito de abastecimiento de Almansa denominado Cuesta Castilla sólo recibe agua del sondeo de Parramón, abasteciendo al Polígono Industrial u opcionalmente al Depósito de Población (para suministro al Casco Urbano).

La capacidad es de 5.000 m³ y su planta es cuadrada. Su estructura está formada por muros de contención de hormigón con el trasdós inclinado, dándole una forma al depósito de tronco de pirámide de base cuadrada.

Sobre los muros y los pilares de contención se apoya el forjado, el cual no realiza la función esencial de zunchado perimetral.

Las dimensiones del cuadrado inferior son 37x37 y del superior 35x35. Los pilares de hormigón armado son de sección cuadrada de 30x30 cm y separado entre sí 3,5 m, tomando las distancias a eje.

Apoyado sobre estos elementos se encuentra un forjado unidireccional que hace las funciones de tapa y cubierta del depósito. Sobre éste se ha colocado una capa de cascotes de ladrillo de unos 10 cm de espesor aproximadamente. En la coronación del muro existe un antepecho formado por una pieza prefabricada a modo de pequeña cornisa y dos hiladas de bloques de hormigón.

En los paramentos exteriores del depósito se percibe un revestimiento de enfoscado bruñido y junto a la sala de válvulas se encuentra la caseta de cloración y la caseta del telemando.

CONDUCCIONES Y VALVULERÍA

La conducción de entrada de caudal en el depósito es de fibrocemento DN 300EF, con un diámetro exterior de 352 mm.

La tubería de entrada posee fugas pues solamente cuando el Sondeo de Parramón entra en funcionamiento aparece una pérdida de agua.

La válvula vieja y casi inutilizable de la sala de válvulas será eliminada, utilizándose la antigua electroválvula situada en una arqueta para regular la entrada en el depósito del caudal procedente del Sondeo de Parramón.

AYUNTAMIENTO DE ALMANSA LIBRO DE PLENOS 2012

El desagüe de Cuesta Castilla consiste en una tubería de fibrocemento DN 250 D, con un diámetro exterior de 291 mm. La válvula existente en el interior de la sala de válvulas será eliminada, instalándose una nueva en el exterior del depósito y junto a la válvula nueva de entrada. Ambas se ubicarán en la misma arqueta.

Este desagüe está roto en varios puntos por lo que necesita una sustitución.

La salida del depósito consta de una tubería de fibrocemento DN 300, con un diámetro exterior de 344 mm. En el año 2003 se instaló una válvula de compuesta de cierre elástico con bridas que se alojará en la misma arqueta de la válvula de desagüe nueva DN 250 PN 16.

Al iniciar las obras de reparación de Cuesta Castilla y reformas en el Sondeo de Parramón del año 2003 se constató que el by-pass del depósito de Cuesta Castilla era tan corto físicamente (sólo cabía una válvula) que no permitía por cuestión de espacio la instalación de una válvula reductora para desviar el agua del Sondeo de Parramón directamente al Polígono Industrial y al depósito de Población.

Es decir, la tubería de entrada al depósito de Cuesta Castilla va paralela (a un metro) de la tubería de salida, impidiendo la conexión entre ambas perpendicularmente para la instalación de un reductor con sus correspondientes conos y piezas de conexión.

Por este motivo se construyó un by-pass más largo de 7 m formado por:

- Un codo de calderería de 352 mm a 344 mm de 1500 x700 con dos bridas de junta elástica.
- Una TE de calderería de 352 mm en extremos iguales y derivación a 1300 (salida del depósito) de 344 mm, con seis bridas de junta elástica.

La tubería de by-pass consta de:

- Derivación en TE salida 900 de la tubería de entrada a Cuesta Castilla proveniente del Sondeo de Parramón.
- Válvula e compuerta DN 300 PN 16 cierre elástico con bridas.
- Reductor-estabilizador de presión aguas abajo CLA-VAL, código WA09001150, DN 150, PN 16, muelle especial 0,1 a 2,1 kg/cm² (rango de ajuste aguas abajo). La conexión con la tubería se realiza con dos conos de acero 150 mm de pletina a 353 mm con brida PN 16.

AYUNTAMIENTO DE ALMANSA LIBRO DE PLENOS 2012

El reductor permite el paso de todo el caudal del Sondeo de Parramón (50 l/seg) con 1 kg/cm² aguas abajo.

- TE de 130 de calderería citada anteriormente.

Este by-pass quedará ubicado en una arqueta de 7 m de largo por 2 m de ancho y 2 m de alto fabricada en cloques de hormigón de 40x20x20, techo de vigas de hormigón prefabricado de 2 m y bardos, con un desagüe de fondo. El acceso a esta arqueta será mediante dos tapas de fundición DN 600.

Debido al inexistente zunchado en la coronación de los muros y la deficiente ejecución en obra de las juntas de hormigonado se ha producido el estado general de grietas y fisuras que presentan los muros del depósito, en su mayoría coincidiendo con las juntas de hormigonado, provocando pérdida de agua y debilitando de la estructura. El antepecho de cloque se ha desprendido en algunas zonas y el resto se encuentra en mal estado con riesgo de caída.

Las actuaciones a realizar en el interior son:

- Localización y saneamiento de las grietas, limpiando las mismas del cemento deteriorado y reponiéndolo con cimentación de resina.
- Inyección en las grietas de Eporai 384 A y B.
- Recubrimiento de las grietas con el producto anterior y mallazo de fibra mineral MAT 400.
- Dos manos de acabado sobre la superficie reparada.

Las actuaciones a realizar en las grietas del exterior son las mismas que en el interior pero con producto Eporai 2001.

Se reforzará el perímetro de la estructura con cimentación de resina Eporai 330 A y B con mallazo de fibra mineral MAT 400.

CLORACIÓN

Las instalaciones de desinfección del agua procedente de los dos sondeos de abastecimiento Zucaña I (posteriormente Zucaña II) y Parramón consistían en añadir cloro gas al caudal entrante de los depósitos de Población y Cuesta Castilla.

AYUNTAMIENTO DE ALMANSA LIBRO DE PLENOS 2012

Esta regulación manual debía ser ajustada continuamente pues el cloro residual saliente de los depósitos variaba en función del tiempo de retención del agua en los mismos, que a su vez depende del consumo de agua de Almansa según época del año, temperatura del agua, campaña de producción agrícola y/o industrial, festividades, etc.

Independientemente de las circunstancias citadas en el párrafo anterior, el clorogás posee una serie de desventajas como la volatilidad, es un gas peligroso irritante y sofocante en medio húmedo aún con bajo grado de humedad. Debido a su elevada reactividad con la mayoría de las sustancias puede dar lugar a reacciones explosivas.

Para su uso se requieren unas condiciones muy específicas en cuanto a instalaciones, medidas de seguridad (torres de absorción para evitar fugas de clorogás), vigilancia y adiestramiento del personal encargado de su manejo con el consiguiente gasto económico.

El uso de clorogás es recomendado en el caso de desinfección de aguas que requieren una gran cantidad de agentes desinfectantes por su alto contenido en microorganismos perjudiciales para la salud.

En junio del año 2001 se elaboró un proyecto para sustituir las antiguas instalaciones de clorogás en botellas a presión de 100Kg por instalaciones de hipoclorito sódico (líquido) con un sistema automático permanente de medición de cloro a la salida de cada depósito con el objeto de que también de manera automática, la instalación regule la dosificación de hipoclorito a la entrega del depósito.

De esta manera la instalación se va autoregulando y controlando el cloro residual del agua a la salida de los depósitos (para consumo directo) dentro de unos márgenes establecidos por el Servicio de Aguas y Sanidad.

DESCRIPCIÓN DE LAS INSTALACIONES EN CADA DEPÓSITO

Depósitos de hipoclorito.

- 1 depósito de hipoclorito para 600 litros con salida vertical y boca de carga con venteos, construido en polietileno de alta densidad, alojado en el interior del cubeto de retención de 1x1 con fábrica de ladrillo.

AYUNTAMIENTO DE ALMANSA LIBRO DE PLENOS 2012

- 1 bomba (de caña) de trasiego de hipoclorito con caña de polipropileno de 1m, manguera y grifo, pistola ¾”.

Instalación de pre-cloración.

- Sensor de flujo en conducción cerrada: tubería proveniente del sondeo de Zucaña en casa de cloración en Población o tubería procedente de Parramon en caso de Cuesta de Castilla.

Este sensor de flujo está accionado por una compuerta oscilante que se abre cuando pasa caudal y se cierra cuando no impulsa el sondeo, actuando sobre un microrruptor de contactos conmutado. Para su instalación fue necesario acoplar un collarín de toma sobre la tubería de diámetro nominal 300, salida ¾ de pulgada, tubería de acero galvanizado ¾” DIN 2440, válvula de corte y accesorios.

- 2 Bombas dosificadoras de hipoclorito sódico con un caudal máximo de 2 l/h, presión máxima 10 bar, regulación de caudal de 0-100%, material cabezal y válvula de propileno, potencia 90W, protección IP-65x, instalada a una red de tubería de PVC diámetro nominal 20mm encolada, válvula de esfera y accesorios.
- Tubería de pre-cloración formada por tubo de PVC-C (clorado) de 20 mm, 25 atm de presión máxima colocada en instalación exterior con protección contra golpes mecánicos y atmosféricos con accesorios adecuados.
- Cuadro de protección y maniobra para equipos de pre-cloración formado por cuadro estanco IP-65x.

Instalación de post-cloración.

- 2 Bombas dosificadoras de hipoclorito sódico compuestas por bomba y equipo controlador, con caudal de servicio variable, caudal máximo 2 l/h, contrapresión máxima de 10 bar (presión del agua que tiene que vencer la bomba para inyectar hipoclorito en el caudal).

Regulación de caudal de hipoclorito automática (en función del cloro residual saliente en el agua del depósito, después de las pérdidas de cloro en el mismo por diversos motivos), material cabezal y válvula de polipropileno, potencia de motor 90W, protección IP-65x.

Controlador con indicador de tanque vacío de almacenamiento de hipoclorito, control remoto, control interno, señal de control para aviso, led para operaciones.

- Equipo de inyección de hipoclorito formado por válvula de bola y unidad inyectora, ajusta con Kit de instalación.

AYUNTAMIENTO DE ALMANSA LIBRO DE PLENOS 2012

- By-pass de cloración compuesto por 2 collarines de noma DN 300 A DN 20, bomba de recirculación con caudal máximo 0.45m³, contrapresión máxima de 30 atm, potencia 0,24 KW, IP-65, 220 V. Este By-pass envía agua de la salida del depósito al analizador de cloro residual para que, automáticamente, la post-cloración inyecte más o menos cloro, en función de los valores de cloro en el agua que el operario quiera conseguir a la salida del depósito y por consiguiente, en la localidad.

Equipo de medición y control.

- By-pass de medición compuesto por 2 collarines de toma DN300 – DN20, tubería, valvulería y accesorios de PVC encolar DN-20, sonda y portasonda para 4 electrodos (para Redox, Ph, cloro libre y temperatura) con motor de autolimpieza, con panel mural de montaje, incluso conexión de toma de muestra de agua clorada (salida depósito).
 - a. 1 ud equipo para medida de Ph y cloro libre con 2 sólidos analógicos. Modelo ALLDOS 350-2200.
 - b. 1 ud equipo para medida de redox y temperatura con 2 solidos analógicos Modelo ALLDOS 350-2200
 - c. 1 ud soporte de cloro libre con sensor de cloro libre, pH, redox y temperatura Mod. ALLDOS 314-00E01Z12K21.
 - d. 1 ud Filtro de toma de muestra con válvula de corte Mod. ALLDOS 314-160.
 - e. 1 placa de montaje Mod. ALLDOS TFI.
- Registrador de mediciones en continuo, sobre panel mural del sistema de medición para grabar los 4 registros de las sondas de medida detalladas anteriormente (Ph, cloro libre, redox y temperatura), conexionado con el medidor.
- Analizador portátil marca ALLDOS mod. Test 310 dotradod e fotómetro optoelectrónico para analizar agua, funciones para medición de Ph, redox, clorito, ozono, dióxido de cloro, nitrato, aluminio, cloro, cianito, hidracina, magnesio, cloro, níquel y fosfato, dotado además con los reactivos necesarios para la medición al menos de cloro, redox y Ph.

Instalación eléctrica.

- Línea eléctrica que enlaza el cuadro de mando y protección existente con el cuadro de protección del sistema de cloración, formada por 55 mel de cable de 3x6 mm², aislamiento tipo RV 0,6 / 1 KV en sistema monofásico y cuadro de protección.
- Cuadro de protección eléctrica elevada (8 KW) estanco, IP-65x, para 50 elementos, embarrado de protección, interruptor general automático 2x20A2p, 3PIAS(I+N) de 15 amperios y 1 de 10 Amp, 3 diferenciales de 25 a 30 mA.
- Punto de luz sencillo 1,5 mm² de Cu, aislamiento V V 75 V.
- Luminaria estanca 2 x 36 W.

AYUNTAMIENTO DE ALMANSA LIBRO DE PLENOS 2012

- Luminaria de emergencia 60 LUM autónoma legrand.

Equipos de seguridad.

- 1 lavaojos y ducha de emergencia, instalados sobre acometidas de agua y valvulería.
- 1 gafas panorámicas de protección ocular contra riesgos químicos, con tratamiento antiempañado de larga duración y alta resistencia al rallado.
- 1 delantal riesgos químicos de material resistencia para manipulación de hipoclorito.
- 1 guantes especiales para manipulación de hipoclorito.
- 1 extintor de polvo químico ABC 6 kg, polivalente antibrasa de eficacia 2^a/113.
- 7 letreros normalizados: señalización equipos contraincendios no fotoluminiscente, de riesgo diverso, advertencia de peligro, prohibición, evacuación y salvamento, en poliestireno de 1 mm, de dimensiones 210x297 mm.

RED DE ABASTECIMIENTO DE AGUA POTABLE

Encontrándose obsoleto el denominado Cinturón de Agua Potable de diámetro 250 mm se hace necesaria la sustitución por tubería de presión nominal mínima de 16 at, estimándose la sustitución en 570.000 euros (no incluye IVA), la longitud del cinturón es aproximadamente de 4.600 ml.

CAUDALES DE POZOS

ESTACIÓN DEPURADORA DE AGUAS RESIDUALES

La EDAR consta de los siguientes procesos unitarios en su LÍNEA DE AGUAS:

- Aliviadero y by-pass general.
- Desbaste de gruesos.
- Desarenado.
- Medida de caudal.
- Elevación de agua bruta.
- Decantación primaria.
- Bombeo a arqueta de reparto.
- Tratamiento biológico: lechos bacterianos.
- Arqueta de recirculación.
- Decantación secundaria.
- Vertido a cauce receptor.

LÍNEA DE FANGOS

- Sólidos de la reja de gruesos.
- Arenas procedentes del desarenador.

AYUNTAMIENTO DE ALMANSA LIBRO DE PLENOS 2012

- Sólidos procedentes del tamizado. Todos éstos sólidos serán depositados en un container y retirados a vertedero controlado posteriormente.
- Digestión aerobia de fangos primarios + fangos biológicos.
- Espesamiento de fangos.
- Deshidratación de fangos mediante filtros banda.
- Retorno a cabecera de los escurridos producidos en el tratamiento de fangos.

Una vez enumerados los procesos unitarios que componen en tratamiento pasamos a realizar una descripción escueta de de los mismos.

El agua bruta procedente del núcleo urbano llega a la Planta mediante un colector de 1 m de

.

En la llegada se ha realizado una arqueta donde comienza la línea de tratamiento y desde la que se realiza el by-pass de la EDAR.

DESBASTE DE GRUEGOS

El agua bruta es sometida a un desbaste de sólidos gruesos, mediante un STEEP-SCREEN para eliminar de ella los sólidos de los que es portadora.

Estos sólidos se depositan en un container para ser llevados a vertedero controlado.

DESARENADO

Una vez realizado es desbaste el agua es sometida a un desarenado por medio de desarenador-aireado en donde se eliminan las partículas de hasta 2 μ .

Los residuos sólidos se depositan en un contenedor para llevarlos a vertedero controlado.

DECANTACIÓN PRIMARIA

En ella y mediante un decantador de rasquetas se eliminan las partículas sedimentales y se consigue un agua clarificada

TRATAMIENTO BIOLÓGICO

El tratamiento biológico se realiza mediante lechos bacterianos de alta carga con recirculación, con capacidad del 150% de recirculación del caudal medio, y con posibilidad de utilizarlos en serie-serie, serie-paralelo o paralelo-paralelo, dependiendo de las necesidades que en cada momento se produzcan.

DECANTACIÓN SECUNDARIA

AYUNTAMIENTO DE ALMANSA LIBRO DE PLENOS 2012

El efluente del tratamiento biológico será objeto de una decantación, mediante un decantador de rasquetas y en el que se separarán mediante sedimentación los fangos producidos en el tratamiento biológico.

El efluente de este proceso se verterá al cauce receptor.

LÍNEA DE FANGOS

Los fangos que van a ser objeto de tratamiento son los producidos en el decantador primario y en el secundario, estos fangos son sometidos a los siguientes procesos unitarios:

Digestión aerobia: los fangos primarios y los biológicos son sometidos a una digestión aerobia mediante difusores de burbuja gruesa.

Espesado: el fango, una vez digerido, es sometido a un espesado para obtener una mayor concentración.

Deshidratación: el fango procedente del espesador, es sometido a una deshidratación mediante filtros banda. El fango ya digerido y desecado se utilizará como abono.

Los escurridos producidos en estos procesos, se conducirán a cabecera de planta para ser sometidos a tratamiento de nuevo.

RED DE SANEAMIENTO

Descripción de instalaciones

La red de saneamiento tiene una longitud de 65.370 metros, comprende los pozos de saneamiento y la estación de bombeo.

Se hace necesaria la construcción de varias obras para la mejora de su funcionamiento:

AYUNTAMIENTO DE ALMANSA LIBRO DE PLENOS 2012

ZONA DE ACTUACIÓN	PRESUPUESTO
Paseo de las Huertas	1.065.601 €
Colector Pio Baroja / Juan Carlos	756.672 €
Avenida José Rodríguez	648.983 €
Juan Carlos I	369.593 €
TOTAL	2.840.849 €

Los presupuestos no incluyen IVA.

ANEXO 2

Relación de infraestructuras aportadas en uso para la concesión del servicio público en contraprestación al canon satisfecho por la empresa concesionaria.

1. RED DE ABASTECIMIENTO DE AGUA POTABLE EN ALTA I. SONDEOS DE ZUCAÑA

Descripción de las instalaciones

Las unidades que comprenden los sondeos de Zucaña son las siguientes:

- Bomba de marca Worthington 10 HH-110/4, de potencia máxima absorbida de 130 kw.
- Tubería de fundición dúctil DN300 hasta el depósito de población de 72 ml.
- Tubería de impulsión de acero sin soldadura DN-200 con una longitud de 102 ml.
- Sistema de telemando formado por:
 - Equipo de control
 - Equipo de comunicaciones
 - Equipo medido de caudal
 - Equipo alimentación/cargador.
 - Detector magnético de puerta.
 - Equipo de comunicaciones.
 - Nuevos equipos.
 - Caudalímetro electromagnético.
 - Armario estanco de chapa.
 - Variador de velocidad de 275 amp.
 - Conducción eléctrica.

VALORACIÓN: 255.000 euros

II. DEPÓSITO DE POBLACIÓN

Descripción de instalaciones.

Para el suministro de agua potable a Almansa existe un depósito de abastecimiento con las siguientes características:

- Estructura básica de pórticos formados por pilares y vigas de hormigón armado de 5.000 m³ de capacidad.
- Rodeando la estructura hay un muro de contención, de sección trapezoidal, parcialmente empotrado en el terreno a una profundidad aproximada de 0,90 metros.

VALORACIÓN: 160.000 euros.

AYUNTAMIENTO DE ALMANSA LIBRO DE PLENOS 2012

III. DEPÓSITO DE CUESTA CASTILLA

Descripción de instalaciones.

Para el suministro de agua potable a polígono industrial u opcionalmente al depósito de población para suministro al casco urbano:

- Estructura formada por muros de contención de hormigón con el trasdós inclinado, dándole una forma de depósito de tronco de pirámide de base cuadrada, de 5.000 m³ de capacidad.
- Tapa y cubierta del depósito con forjado unidireccional
- Sala de válvulas, caseta de cloración y caseta de telemando.

VALORACIÓN: 160.000 euros.

IV. EQUIPOS DE CLORACIÓN

Descripción de instalaciones.

Instalaciones de desinfección del agua procedentes de los sondeos de Zucaña y Parramón, para añadir cloro-gas al caudal entrante de los depósitos de Población y Cuesta Castilla.

- Depósitos de hipoclorito: un depósito de hipoclorito para 600 litros con salida vertical y una bomba de trasiego de hipoclorito con caña de polipropileno.
- Instalación de pre-cloración: sensor de flujo en conducción cerrada, 2 bombas dosificadoras de hipoclorito sódico, tubería de pre-cloración y cuadro de protección y maniobra para equipos de pre-cloración.
- Instalación de post-cloración: dos bombas dosificadoras de hipoclorito sódico, equipo de inyección de hipoclorito y by-pass de cloración.
- Equipo de medición y control: by-pass de medición, registrador de mediciones en continuo y analizador portátil marca ALLDOS.
- Instalación eléctrica: línea eléctrica, cuadro de protección, punto de luz y luminarias.
- Equipos de seguridad.

VALORACIÓN: 49.750 euros.

2. RED DE ABASTECIMIENTO DE AGUA POTABLE EN ALTA

I. SONDEO DE PARRAMÓN

AYUNTAMIENTO DE ALMANSA LIBRO DE PLENOS 2012

Descripción de instalaciones.

Para el suministro de agua potable al depósito de Cuesta Castilla.

- Electrobomba sumergible de 130 kw.
- Centro de transformación de 400 kvas.
- Edificio prefabricado de hormigón.
- Línea subterránea de media tensión.
- 90 metros cable de conducción.
- Interruptor magnetotérmico.
- Instalación eléctrica de puente de alta tensión.

VALORACIÓN: 447.170 euros.

3. RED DE ABASTECIMIENTO DE AGUA POTABLE EN BAJA

I. REDES

Descripción de instalaciones.

La red tiene una longitud de 99.338 metros de diferentes diámetros de acuerdo con el cuadro adjunto.

VALORACIÓN: 2.430.602 euros.

4. ESTACIÓN DEPURADORA DE AGUAS RESIDUALES

Descripción de instalaciones.

La EDAR consta de los siguientes procesos unitarios en su LÍNEA DE AGUAS:

- Aliviadero y by-pass general.
- Desbaste de gruesos.
- Desarenado.
- Medida de caudal.
- Elevación de agua bruta.
- Decantación primaria.
- Bombeo a arqueta de reparto.
- Tratamiento biológico: lechos bacterianos.
- Arqueta de recirculación.
- Decantación secundaria.
- Vertido a cauce receptor.

AYUNTAMIENTO DE ALMANSA LIBRO DE PLENOS 2012

VALORACIÓN: 1.370.446 euros.

5. RED DE SANEAMIENTO

Descripción de instalaciones

La red de saneamiento tiene una longitud de 65.370 metros, comprende los pozos de saneamiento y la estación de bombeo.

VALORACIÓN: 3.836.014 euros

ANEXO 3

Relación de obras a ejecutar por el socio privado.

Todas las obras que se refieren a continuación forman parte del objeto de la Concesión de Gestión de Servicio Público del Ciclo Integral del Agua de Almansa.

La ejecución de las obras se pospondrá hasta enero de 2016 y deberán ejecutarse por cuenta y riesgo del adjudicatario en un periodo máximo de 24 meses a partir de la fecha del acta de replanteo de las mismas.

Posteriormente las obras se incorporarán al objeto de la concesión y pasarán a ser explotadas y mantenidas por el concesionario con el mismo régimen jurídico previsto para el resto de bienes municipales, cuyo uso ha sido cedido en esta concesión.

Partiendo del presupuesto de licitación máximo establecido para estas obras, y conforme al precio a tanto alzado que se haya ofertado para la completa ejecución de las obras requeridas, la empresa que finalmente resulte adjudicataria deberá realizar a su cargo y por su cuenta y riesgo el proyecto definitivo de obra, que se incorporará también al estudio económico financiero y de viabilidad que se presente para concurrir a la licitación, respecto a lo cual, cabe señalar que en el modelo de estudio económico financiero que sirve de base para la presente licitación se ha previsto un incremento de tarifas del agua, de conformidad con la voluntad municipal, que se aplicará en las ordenanzas fiscales a partir del año 2016.

Las obras a realizar conforme a lo anteriormente expuesto y a los anteproyectos que servirán de base en esta licitación son las siguientes:

AYUNTAMIENTO DE ALMANSA LIBRO DE PLENOS 2012

	Obra	Presupuesto estimado de licitación sin IVA
1	Paseo de las Huertas.	1.065.600,98 euros.
2	Colector Pío Baroja/Juan Carlos	756.672,48 euros.
3	Avda. José Rodríguez	648.982,53 euros.
4	Juan Carlos I	369.593,42 euros.
5	Depósito Buen Suceso	31.887,00 euros.
6	Cinturón de Agua Potable.	570.000 euros.
	TOTALIZA	3.442.736,41 euros

I.- Obras a realizar en el ámbito del Servicio Municipal de Saneamiento que constan en el Plan Director del Ayuntamiento de Almansa.

1	Paseo de las Huertas.	1.065.600,98 euros.
2	Colector Pío Baroja/Juan Carlos	756.672,48 euros.
3	Avda. José Rodríguez	648.982,53 euros.
4	Juan Carlos I	369.593,42 euros.

II.- Obras a realizar en el ámbito del Servicio Municipal de Aguas Potables.

5	Depósito Buen Suceso	31.887,00 euros.
6	Cinturón de Agua Potable.	570.000 euros.

ANEXO 4

Estudio económico-financiero de la explotación del Servicio.

I. ANTECEDENTES

Por acuerdo inicial del Pleno de la Corporación de fecha 23 de diciembre de 2011 se designa comisión de estudios para la redacción de una memoria relativa a los aspectos social, jurídico, técnico y financiero para la explotación del Ciclo Integral del Agua en el Ayuntamiento de Almansa mediante sistema de concesión administrativa.

II. ANÁLISIS ECONÓMICO

En este capítulo se analiza la situación actual del servicio que servirá de base para el posterior estudio de viabilidad financiera de la concesión.

Se estudia la plantilla, los ingresos y los costes de explotación para llegar a obtener una evolución de la situación económica actual del servicio.

Ingresos del ejercicio

La tarifa de agua se compone de 4 conceptos de facturación:

- Usuarios domésticos.
- Saneamiento y depuración residuales
- Alcantarillado
- Consumo industrial.

La facturación es trimestral calculándose de la siguiente forma:

- Usuarios domésticos: se facturan por m³ consumido en 4 bloques de consumo.
- Saneamiento y depuración de residuales: se factura por m³ consumido en un único bloque.
- Alcantarillado: se factura por m³ consumido en un único bloque.
- Consumo industrial: se factura por m³ consumido en 5 bloques de consumo.

Los consumos tomados para el cálculo son los facilitados por el Ayuntamiento de Almansa y las tarifas vigentes para el ejercicio 2011.

Costes del ejercicio

1. Personal

Los costes de personal están separados por el servicio de aguas, servicio de depuración y servicio de saneamiento.

AYUNTAMIENTO DE ALMANSA LIBRO DE PLENOS 2012

El personal de aguas y saneamiento pertenece al Ayuntamiento de Almansa, no estando previsto su traspaso a la empresa concesionaria.

El personal de depuración pertenece a la empresa privada que presta el servicio y que serán subrogados sus contratos por la empresa concesionaria tal y como prevé la legislación correspondiente.

2. Gastos fijos.

Los gastos actuales del servicio se componen de los siguientes conceptos:

- Gastos de personal: correspondientes a la plantilla del servicio por remuneración y costes de la Seguridad Social.
- Conservación y mantenimiento: integra todos los gastos de mantenimiento de obra civil, conducciones y elementos electromecánicos. (ETAP, EDAR y Bombeos)
- Gastos de medios materiales: se corresponden con los gastos de vehículos (combustible, renting, reparaciones, etc.), atención al cliente(comprende lecturas, CAT e impresos y correos) y otros medios materiales (herramientas, teléfonos, etc)
- Gastos de administración: se corresponden con los gastos de oficina y tributos de la actividad (alquiler oficina, luz, teléfono, limpieza, material de oficina, informática, seguros, tributos, amortizaciones)
- Análisis químicos: comprende el control analítico del grifo, salida de la EDAR y control de legionela, control analítico y desinfección de depósitos y control de sondeos y red de distribución.

3. Gastos variables

Los gastos variables a los precios actuales son los siguientes:

- Energía eléctrica: consumos de todos los elementos electromecánicos.
- Reactivos: pertenecientes a la EDAR y a la EBAR.
- Retirada de residuos: los gastos correspondientes de la EDAR.
- Canon de vertido Confederación Hidrográfica del Júcar.
- Control de calidad del agua.

III. ANÁLISIS DE VIABILIDAD

En este capítulo, consecuente con los datos anteriormente obtenidos, se efectúa la proyección de ingresos y gastos para un período de concesión de 25 años.

1. Evolución de la población

Las previsiones del Ayuntamiento de Almansa, afecta de forma importante a la variación de la población en el municipio. Se prevé una evolución desde 25.886 habitantes en el año 2008 a 27.760 habitantes en el año 2034, y a partir del año 2010 con un incremento poblacional del 0,25% anual.

2. Proyección económico-financiera

La proyección económica recoge con detalle los siguientes conceptos:

- Facturación por todos los conceptos tarifarios.
- Gastos fijos y variables de cada anualidad.
- Gastos generales del concesionario.
- Inversiones abastecimiento.
- Provisión para insolvencias.
- Amortización canon inicial.
- Financiación canon inicial
- Amortización ITP del canon inicial.

La proyección financiera se calcula a partir de la evolución económica con los siguientes conceptos de financiación:

- Incidencia del IVA en la explotación tanto repercutido como soportado.
- Los pagos por inversión, canon inicial y financiación e impuesto sobre transmisiones patrimoniales.
- Se obtiene de esta proyección el valor actual neto de los flujos de tesorería y la tasa interna de la rentabilidad del proyecto.

Se detallan en el cuadro de evolución de parámetros todas las variables que afectan a la evolución de precios y de incrementos de población y consumos.

Los parámetros más significativos son los siguientes:

- Evolución de la población y de usuarios: 0,25%
- Variación IPC: 3%
- Gastos generales: 13% sobre total de gastos.
- Provisión para insolvencias: 1%
- Canon mínimo 4.500.000 euros.

Seguidamente se incluyen los cuadros de magnitudes relativos a los conceptos hasta aquí indicados.

ANEXO 4 Precios y tarifas.

PRECIOS Y TARIFAS

La cuota tributaria a exigir por la prestación del servicio de agua potable a domicilio se determinará en función del volumen de agua potable, medida en m³, consumidos o gastados en cada caso, registrado en el correspondiente aparato medidor o contador, más la cuota fija del servicio.

A tal efecto, se aplicarán las siguientes tarifas:

- AGUA POTABLE A DOMICILIO

Las cuotas resultantes de la aplicación de las tarifas anteriores serán gravadas con los tipos impositivos que correspondan del Impuesto sobre el Valor Añadido.

- ALCANTARILLADO Y DEPURACIÓN

La aplicación de la tarifa señalada anteriormente, se realizará sobre los datos de las lecturas de consumos que hayan sido obtenidas para la exacción de la tasa de abastecimiento de agua potable a domicilio.

4. APROBACIÓN, SI PROCEDE, DEL PLIEGO DE CLÁUSULAS ADMINISTRATIVAS PARTICULARES Y PLIEGO DE PRESCRIPCIONES TÉCNICAS QUE HAN DE REGIR LA CONTRATACIÓN POR PROCEDIMIENTO ABIERTO DE LA GESTIÓN DEL CICLO INTEGRAL DEL AGUA.

Previo dictamen emitido por la Comisión Informativa de Cuentas, Hacienda y Patrimonio, en su sesión celebrada el pasado día 26 de Julio de 2.012, cuyo contenido es el siguiente:

*** El Sr. Presidente concede la palabra al Concejal Delegado D. Pascual Blanco, quien da cuenta de los pliegos elaborados, y de los informes emitidos, que se transcriben a continuación:

"Immaculada Carbó Fons, Jefa de la Sección de Contratación, en relación al inicio del expediente de contratación de la gestión y explotación del servicio municipal del ciclo integral del agua en Almansa, comprensivo del abastecimiento del agua potable, alcantarillado y depuración, informo:

Primero.- Que el Ayuntamiento en Pleno, en sesión de 23 de diciembre de 2011, aprobó por mayoría absoluta la gestión indirecta del servicio de abastecimiento de agua potable, alcantarillado y depuración, mediante el sistema e concesión.

AYUNTAMIENTO DE ALMANSA LIBRO DE PLENOS 2012

Segundo.- se ha elaborado el pliego de cláusulas administrativas particulares, así como el pliego de prescripciones técnicas particulares, junto con el resto de documentación anexa.

Sobre estos antecedentes se formulan las siguientes

CONSIDERACIONES JURÍDICAS:

Primera.- La noción general del contrato de gestión de servicios públicos se contiene en el art. 8 y 275 del Real Decreto Legislativo 3/2011, de 14 de noviembre, por el que se aprueba el Texto Refundido de la Ley de Contratos del Sector Público, (en adelante TRLCSP), al establecer que mediante este contrato las Administraciones Públicas podrán gestionar indirectamente mediante contrato, los servicios de su competencia, siempre que sean susceptibles de explotación por particulares.

Por su parte, según se define en el artículo 277. a) del mismo texto legal, mediante la concesión el empresario gestiona el servicio a su riesgo y ventura. La Entidad Local, por la concesión otorga o transfiere a un particular, por razones de interés público y bajo ciertas condiciones, las facultades necesarias para la gestión y explotación del servicio público de que se trate, así como en su caso, la ejecución de las obras e instalaciones necesarias para ello, percibiendo el concesionario la correspondiente remuneración y asumiendo el riesgo económico de la empresa, bajo el control de la administración concedente, y cuyo otorgamiento se realiza durante cierto tiempo, a cuyo término revierte a ésta el servicio con los bienes o elementos materiales afectados al mismo.

El objeto principal del contrato consiste en "LA GESTIÓN Y EXPLOTACIÓN DEL SERVICIO MUNICIPAL DEL CICLO INTEGRAL DEL AGUA EN EL MUNICIPIO DE ALMANSA". Consecuentemente, este objeto se corresponde con la definición descrita anteriormente para el contrato de gestión de servicio público.

Segunda.- Revisado el pliego de prescripciones técnicas particulares, se ajusta las prescripciones establecidas en los artículos 68 a 70 del Real Decreto 1.098/2001, por el que se aprueba el Reglamento General de la Ley de contratos de las Administraciones Públicas (RGLCAP) y 117 del TRLCSP, pues en ninguno de sus apartados incluye especificaciones técnicas de productos de una fabricación o procedencia determinada o procedimientos especiales que tengan por efecto favorecer o eliminar determinadas empresas o determinados productos, ni tampoco se indican marcas, patentes o tipos, ni se alude a un origen o producción determinado, sino que regulan respectivamente: los aspectos generales del pliego, tales como la calidad del agua, las características físicas de la red, el rendimiento de la red, el mantenimiento, ampliación y renovación de la red tanto de alcantarillado como depuración. Junto con la oferta que presente el licitador debe presentar para su tramitación el Reglamento de Servicio, que deberá someterse a las normas de tramitación, aprobación y publicación de los artículos 49 y 70 de la ley 7/1985, de 2 de abril. Asimismo, se adjunta también documento con el anteproyecto de explotación y estudio económico.

Tercera.- Examinado el pliego de cláusulas administrativas particulares, se comprueba que el mismo contiene las determinaciones exigidas por el Reglamento General de Contratos, a saber:

- a) El régimen jurídico básico que determine el carácter de servicio público, de los aspectos jurídicos, económicos y administrativos. Falta la aprobación del Reglamento del Servicio, que se efectuará con anterioridad a la adjudicación del contrato.
- b) Plazo de ejecución y prórroga prevista.
- c) Documentos a presentar por el licitador.
- d) Garantías provisionales y definitivas.
- e) Derechos y obligaciones específicas de las partes del contrato y documentación incorporada al expediente que tiene carácter contractual.

AYUNTAMIENTO DE ALMANSA LIBRO DE PLENOS 2012

- f) Restricciones a la subcontratación.
- g) Criterios de selección objetivos.
- h) Régimen de las tarifas a abonar por los usuarios y procedimiento para su revisión.
-) Forma de determinación del canon o participación a satisfacer a la Administración por el contratista.
- j) Anteproyecto de las obras a realizar por el adjudicatario y sobre las que habrá de licitar, así como los compromisos que ha de adquirir respecto a éstas.
- k) Obligación del contratista de mantener en buen estado las obras, instalaciones, bienes y medios auxiliares aportados por la Administración, y reversión de las instalaciones.

Cuarta.- El órgano de contratación, con carácter previo a la convocatoria de licitación comprobará que se han cumplido todos los trámites preparatorios y aprobará el correspondiente expediente de contratación que llevará implícita la del pliego de cláusulas administrativas particulares. En el mismo acuerdo se acordará la apertura del procedimiento de adjudicación mediante la convocatoria de la licitación del contrato.

Quinta.- Se incluyen en el Pliego de Cláusulas Económico- Administrativas los criterios de valoración de oferta para la selección del adjudicatario

Sexta.- Por tratarse de contrato de gestión de servicios públicos, no está sujeto a publicidad y se anunciará en el Boletín Oficial de la Provincia, on una antelación de veintiseis días naturales al señalado como último para la recepción de proposiciones, así como en el perfil del contratante, en la página web del Excmo. Ayuntamiento de Almansa.

Séptima.- De conformidad con la disposición adicional segunda del TRLCSP, corresponde al Pleno las contrataciones y concesiones de toda clase cuando su importe supere el 10% de los recursos ordinarios del presupuesto y, en cualquier caso, los seis millones de euros, así como los contratos y concesiones plurianuales cuando su duración sea superior a cuatro años y los plurianuales de menor duración cuando el importe acumulado de todas sus anualidades supere el porcentaje indicado, referido a los recursos ordinarios del presupuesto del primer ejercicio y, en todo caso, cuando sea superior a la cuantía señalada.

Consta en el expediente de contratación certificado del interventor del Ayuntamiento en el que se hace constar que los recursos ordinarios del presupuesto municipal correspondiente al ejercicio de 2012, ascienden a 18.030.175 euros. El importe de la facturación anual de la concesión de este servicio, conforme consta en la documentación técnica asciende a 220.000 euros anuales, cuantía que multiplicada por los 25 años objeto de la concesión supera ampliamente el 10% de los recursos ordinarios del presupuesto municipal.

El artículo 47.2.j) de la LRBRL 7/1985, en su redacción dada por la LMMGL 57/2003, dispone que se requiere el voto favorable de la mayoría absoluta del número legal de miembros de la corporación para la adopción del siguiente acuerdo "La concesión de bienes o servicios por más de cinco años, siempre que su cuantía exceda del 20 por 100 de los recursos ordinarios del presupuesto". Por tanto, dos requisitos deben cumplirse simultáneamente para requerir dicha mayoría cualificada:

- a) Concesión superior a 5 años. La duración de la concesión prevista en el pliego de cláusulas administrativas particulares es de 25 años.
- b) Cuantía de la inversión superior al 20% de los recursos ordinarios del presupuesto. Conforme las cifras de facturación referidas anteriormente, el objeto del contrato también supera ampliamente el 20% de los recursos ordinarios del presupuesto municipal.

Como se puede observar, se cumplen los dos requisitos establecidos por el artículo 47.2.j) de la LRBRL para exigir la mayoría absoluta del número legal de miembros del Ayuntamiento, este quórum cualificado conlleva que la competencia no se pueda delegar en ningún órgano administrativo, lo que implica

AYUNTAMIENTO DE ALMANSA LIBRO DE PLENOS 2012

que el órgano competente de contratación sea el Pleno del Ayuntamiento y que para la válida adopción del acuerdo se requiera la mayoría absoluta del número legal miembros de aquél.

PROPUESTA DE ACUERDO:

Primero.- Aprobar el pliego de cláusulas administrativas particulares y el de prescripciones técnicas particulares, y demás documentación técnica anexa, que han de regir la contratación y adjudicación del contrato.

Segundo.- Acordar la apertura del procedimiento de adjudicación mediante la convocatoria de licitación del contrato, a cuyo efecto se dará publicidad a la contratación mediante anuncios en el BOP, BOE, Tablón de anuncios del Ayuntamiento y Perfil de Contratante.

Tercero.- Otorgar un plazo de 26 días naturales, a contar desde la fecha de la publicación del anuncio en el BOP, para la presentación de proposiciones.

"Félix Núñez Herrero, Secretario del Ayuntamiento de Almansa (Albacete), en relación con el pliego de cláusulas particulares que han de regir la contratación por procedimiento abierto para la gestión de los servicios municipales correspondientes al ciclo integral del agua en el municipio de Almansa, tengo a bien informar:

- Por el Secretario Particular adscrito a Alcaldía se me da traslado del mencionado pliego con fecha 20/07/2012, mediante correo electrónico, pliego redactado por la mercantil Consultoría de Gestión de Empresa S.L.
- El Pleno del Ayuntamiento en sesión plenaria de 28 de marzo de 2012 aprueba el plan de ajuste donde se contemplan subidas tasas del agua, depuración y alcantarillado.

Normativa aplicable:

- Ley 7/1985, de 2 de abril, Reguladora de Bases de Régimen Local,
- Real Decreto Legislativo 781/1986, de 18 de abril,
- Real Decreto Legislativo 3/2011, de 14 de noviembre, Texto Refundido de la Ley de Contratos del Sector Público.
- Real Decreto 1098/2001, de 12 de octubre, por el que se aprueba el Reglamento General de la Ley de Contratos de las Administraciones Públicas.
- Decreto 17 de junio de 1995 (RSCL), Título III, en cuanto no resulte modificado por las disposiciones anteriormente referidas.
- Supletoriamente le serán de aplicación las restantes normas de derecho administrativo y, en su defecto, las normas de derecho privado.
- Sin perjuicio de lo anterior, el adjudicatario quedará obligado al cumplimiento de las disposiciones legales vigentes en materia de legislación laboral, de seguridad social y de seguridad e higiene en el trabajo.

Conclusiones:

- De conformidad con el artículo 47. 2.j, de la Ley 7/1985, se requiere mayoría absoluta para la aprobación del pliego de cláusulas administrativas particulares que han de regir la contratación por procedimiento abierto para la gestión de los servicios municipales correspondientes al ciclo integral del agua en el municipio de Almansa.

AYUNTAMIENTO DE ALMANSA LIBRO DE PLENOS 2012

- Después del acuerdo de aprobación por el Pleno, si procede, se expondrá al público mediante publicación en el Boletín Oficial de la Provincia por espacio de 30 días, a efectos de alegaciones, junto con el pliego de prescripciones técnicas y demás documentación que integra el expediente.

- El artículo 18 del pliego que regula los criterios de selección del contratista, al fijar tan sólo 47 puntos sobre 100 al criterio económico, lo que implica que esa ponderación es inferior a la correspondiente a los criterios cuya cuantificación dependa de un juicio de valor, además de justificar el porqué de los criterios, según el artículo 150.2 del TRLCAP, deberá constituirse un comité de expertos no integrado en el órgano proponente del contrato y con cualificación apropiada, o encomendar esta evaluación a un organismo técnico especializado, debidamente identificado en los pliegos. Aspecto que el que suscribe no ha observado.

- Establecer un tope al alza en 5.500.000€, implica motivar dicha decisión para no llamarse a engaño cuando por ejemplo nos encontramos con Ayuntamientos de municipios como La Unión de Murcia con 18.825 habitantes que el pasado mes de junio adjudica la concesión con un canon fijo de 6.700.000€.

- El resto de los criterios del artículo 18 del pliego considero que en su redacción actual pueden dar lugar a arbitrariedades a la hora de puntuar, deben concretarse más los aspectos que puntúan y en que porcentaje, así por ejemplo el 18.2 se valora con 20 puntos el Plan de explotación de los servicios, pero se valora por igual el apartado de abastecimiento que el de gestión de abonados, el de saneamiento que el de calidad, o por el contrario se va a dar más puntuación a uno sobre los otros, considero que un porcentaje del 20% no se puede dejar tan abierto, y ya dentro del abastecimiento qué aspectos se han de tratar, y así sucesivamente.

- Previamente a la aprobación del pliego por el Pleno debe obrar informe de fiscalización del Interventor.

- No consta en el expediente administrativo tramitado hasta el momento qué repercusión puede tener la adjudicación del servicio integral del agua mediante gestión indirecta sobre el acuerdo plenario adoptado el día 28 del pasado mes de marzo, aprobatorio del Plan de Ajuste, ya que se detraerá de su estado de ingresos los incrementos previstos, además de minorar el capítulo de ingresos del presupuesto ordinario, ambos conceptos suponen una previsión anual de ingresos recurrentes por importe de 1.231.444,52 €. en el año 2012, y de 1.539.305€. en cada uno de los años 2013, 2014 y 2015, y de 1.924.132€. a partir del año 2016 y sucesivos, a lo que habría que añadir el incremento anual del IPC.

- Considero que se debería incluir una cláusula de prohibición de la subcontratación, como viene siendo habitual en los últimos pliegos de este Ayuntamiento.

Emito el presente, sin perjuicio de superior criterio, en Almansa a 26 de julio de 2012."

También ha sido emitido informe del técnico responsable de la Sección de obras, rehabilitaciones y servicios, que indica que el pliego es acorde a las condiciones técnicas en las que su Sección es competente, necesarias para el concurso que se pretende realizar, y en cuanto a su fiscalización, indica el Sr. Interventor que el informe correspondiente estará dispuesto para la sesión plenaria.

D. Juan Manuel Jurado indica que del contenido de los pliegos se deduce que se da más importancia al interés de la empresa adjudicataria que al interés general, de la ciudadanía, y eso no es admisible. El Ayuntamiento debe defender los intereses generales, no particulares.

Dña. M^a José Almendros pregunta al Interventor si podría contestar acerca del informe de tesorería al que se refiere el Secretario en su informe. Ella considera que dar un plazo de tres años para el pago del canon con la situación crítica en que se encuentra la Tesorería municipal es aberrante. Entiende que se debe defender el interés general.

AYUNTAMIENTO DE ALMANSA LIBRO DE PLENOS 2012

Sigue un debate, consecuencia directa de los argumentos ya expuestos en las alegaciones a la Memoria para la gestión del servicio, y de lo debatido con anterioridad, y del valor de los informes técnicos municipales y encargados a empresas externas, puntualizando finalmente el Interventor que el informe económico se lo envió la empresa consultora el último martes, y lo está estudiando para la sesión plenaria.

Añade el Interventor que se debe corregir en el pliego de cláusulas administrativas particulares, en la 10, página 5, que el precio real del contrato de consultoría asciende a 15.660 euros, I.V.A. incluido, y no la cantidad que figura. Añade que debe indicarse expresamente en el pliego la duración del contrato, de veinticinco años. En cuanto al personal, indica el Sr. Blanco que debe figurar como personal a transferir el puesto de Análisis de Aguas, con las funciones precisas que él mismo enuncia, y que deberá figurar en el pliego también. Por su parte, Dña. Amaya Villanueva, pide que se exija también la clasificación que corresponda a las licitadoras.

Sometidos a dictamen los pliegos presentados, son dictaminados favorablemente, con el voto a favor de los Concejales del P.P. e Independiente, con la Presidencia, el voto contrario de la Concejala de Democracia por Almansa, y la abstención de los Concejales del P.S.O.E. ***

PLIEGO DE CLÁUSULAS ADMINISTRATIVAS PARTICULARES QUE HAN DE REGIR LA CONTRATACIÓN POR PROCEDIMIENTO ABIERTO PARA LA GESTIÓN DE LOS SERVICIOS MUNICIPALES CORRESPONDIENTES AL CICLO INTEGRAL DEL AGUA EN EL MUNICIPIO DE ALMANSA MEDIANTE LA MODALIDAD DE CONCESIÓN.

CUADRO RESUMEN

Procedimiento Abierto (artículo 157 del Texto Refundido de la Ley de Contratos del Sector Público (en adelante, TR-LCSP)

1. ADMINISTRACIÓN CONTRATANTE:
Excelentísimo Ayuntamiento de ALMANSA.

ÓRGANO DE CONTRATACIÓN: Pleno del Ayuntamiento.

PROCEDIMIENTO: ABIERTO

VARIANTES: NO

TRAMITACIÓN: ORDINARIA

FECHA ORDEN CONTRATACIÓN: _____

Código C.P.A. 2002:

- 41.00.20 “*Servicios de distribución de agua*”.
- 41.00 “*Agua recogida y depurada, servicios de distribución de agua*”.
- 90.01.1 “*Servicios de depuración de aguas residuales y alcantarillado*”.

AYUNTAMIENTO DE ALMANSA LIBRO DE PLENOS 2012

- 5.21.41 “*Trabajos generales de construcción de conducciones locales de agua y de saneamiento. (Incluyendo las obras auxiliares).*”

Código CPV:

- 65111000-4

PLAZO DE PRESENTACIÓN DE PROPOSICIONES: 26 DÍAS NATURALES.

MESA DE CONTRATACIÓN: SÍ

COMPOSICIÓN: La Mesa de Contratación estará compuesta por:

.....
.....
.....
.....
.....

APERTURA DE PROPOSICIONES:

Sobres número 1: acto privado, celebrado dentro del tercer día hábil siguiente a la finalización del plazo de presentación de proposiciones.

Sobres número 2: acto público, celebrado el quinto día hábil siguiente a la finalización del plazo de presentación de proposiciones, a las 12:00 horas, salvo que se hubiesen presentado proposiciones por correo o fuese necesario presentar aclaración de documentación, conforme a lo dispuesto en el artículo 22 del Reglamento General de la Ley de Contratos de las Administraciones Públicas, en cuyo caso la Mesa se reunirá el día y hora determinado mediante resolución motivada del Sr. Alcalde, que habrá sido publicada en el perfil del contratante y notificada a los participantes previamente.

Sobres número 3: acto público, celebrado al estar en posesión la mesa de contratación del acta e informes de valoración, que valorará el contenido del Sobre 2, y siempre en un plazo inferior a los treinta días de la apertura del Sobre 2, que habrá sido publicada en el perfil del contratante y notificada a los participantes previamente.

PRESUPUESTO DE LICITACIÓN:

El presupuesto de licitación estimado para esta licitación asciende a la cantidad de 5.500.000 € cantidad que se corresponde con el importe máximo estimado a ofertar por los licitadores en concepto de canon concesional para participar en esta licitación, sin perjuicio de que puedan presentarse con carácter anormal otras ofertas superiores.

2. OBJETO DEL CONTRATO:

Es objeto de esta licitación la selección, en base a los principios de publicidad, igualdad, mérito y libre concurrencia, conforme lo establecido en el TR-LCSP, de una única persona, física o jurídica, como empresa concesionaria para la gestión, a su riesgo y ventura, de los servicios municipales que conforman el denominado “*ciclo integral del agua*” en el término municipal y que sean de competencia del Ayuntamiento de Almansa: captación y producción, tratamiento y distribución, conducción y suministro, evacuación por redes de alcantarillado, depuración y reutilización, así como la gestión y obras de cualquier otro servicio medioambiental en relación con el ciclo integral del agua.

AYUNTAMIENTO DE ALMANSA LIBRO DE PLENOS 2012

3. CRITERIOS DE SOLVENCIA Y CRITERIOS DE ADJUDICACIÓN EN LA LICITACIÓN:

A los efectos previstos en los artículos 74,75, 76 y 79 del TR-LCSP, se establecen como criterios mínimos de solvencia para participar en esta licitación los señalados y descritos en el artículo 15º del PCAP.

A los efectos previstos en el artículo 150 del TR-LCSP se establecen como criterios básicos de adjudicación los señalados y descritos en el artículo 18º del PCAP.

4. DURACIÓN DE LA PRESTACIÓN DEL SERVICIO:

La duración del servicio será de 25 años, de conformidad con lo dispuesto en el artículo 278 del TR-LCSP y comenzará sus actividades al día siguiente de la firma del contrato de concesión, sin perjuicio de que la fecha de devengo de sus derechos de cobro será el día uno del mes inmediato siguiente al que se firme el contrato, salvo que ese día fuera el primero del mes, en cuyo caso, comenzarían a devengarse los derechos de cobro en ese momento.

A la finalización del contrato el Ayuntamiento de Almansa podrá obligar al concesionario a continuar prestando el servicio durante uno o varios meses, en concepto de prórroga obligatoria, y hasta un máximo de 12 meses.

5. GARANTÍA PROVISIONAL

De conformidad con el artículo 103 del TR-LCSP, no se exige para esta licitación.

6. GARANTÍA DEFINITIVA

La garantía definitiva ascenderá al 5% del importe ofertado por la empresa adjudicataria en concepto de canon concesional. Esta garantía habrá de ser constituida conforme al modelo del Anexo VII del PCAP, y por alguno de los medios señalados en el Art. 96 del TR-LCSP y responderá de la correcta ejecución de las obras obligatorias inherentes a este contrato y permanecerá vigente hasta el momento de la recepción formal de las obras por parte del Ayuntamiento. Posteriormente, se procederá a la devolución de la garantía definitiva constituida, siempre que se haya cumplido satisfactoriamente el contrato y que no sea exigible ninguna otra de las responsabilidades a que están afectas las garantías conforme al artículo 100 del TR-LCSP.

Para el caso de que algún licitador realizara alguna oferta anormal o desproporcionada en concepto de canon (las que sean por importes superiores a 5.500.000 euros), y si tras realizarse el procedimiento de audiencia y alegaciones previsto en el TR-LCSP, esa oferta no fuera considerada anormal o desproporcionada, resultando finalmente la adjudicataria de la licitación, se exigiría como garantía complementaria a la anterior, el importe correspondiente a otro 5% del importe del canon que se hubiera ofertado, debiendo mantenerse el importe del 10% de la garantía total resultante durante todo el periodo concesional.

7. RESPONSABLE DEL CONTRATO.

Se designa como responsable del contrato, a los efectos de lo dispuesto en el artículo 52 del TR-LCSP, al Sr. Alcalde-Presidente que podrá delegar en el Concejal de Medio Natural,

AYUNTAMIENTO DE ALMANSA LIBRO DE PLENOS 2012

Parques y Jardines del Ayuntamiento de Almansa, quien formará parte también de la Comisión Mixta que se constituya para el seguimiento y control de la concesión.

8. FÓRMULAS DE REVISIÓN DE PRECIOS:

Las tarifas de aplicación durante el primer año del contrato, 2012, serán las que se contienen en la Ordenanza Fiscal que esté en vigor para ese ejercicio en el Ayuntamiento de Almansa (se adjunta copia de la ordenanza fiscal, como Anexo IX de este PCAP), cuyo periodo de vigencia finalizará el 31 de diciembre.

Para los ejercicios sucesivos, y de conformidad con lo dispuesto en la Memoria aprobada con carácter previo a esta licitación, el Ayuntamiento de Almansa acordará las subidas de tarifas que se contemplan en el apartado de “*precios y tarifas*”, expuesto en las páginas 110 y siguientes de la Memoria Social, Jurídica, Técnica y Financiera aprobada por el Ayuntamiento, y que se adjunta al presente pliego de cláusulas administrativas particulares (En adelante, PCAP), como documento Anexo X.

Por lo tanto, el Ayuntamiento de Almansa garantiza una actualización de tarifas equivalente a los incrementos porcentuales que se contemplan en el estudio económico financiero aprobado por el Ayuntamiento, que se incluye en la Memoria antes referida, y que sirve de base para esta licitación.

El importe de un mayor canon ofertado o el incremento de los costes estimados para las obras a tanto alzado que deberá realizar la concesionaria no darán lugar a revisión alguna de las tarifas y de los estudios económicos financieros que han servido de base para esta licitación y que resulten de la propuesta adjudicataria.

Durante la gestión del Servicio, se deberán respetar las tarifas vigentes para cada ejercicio, sin otros beneficios fiscales que los previstos en la Ordenanza Fiscal que resulte de aplicación.

9. PRINCIPALES TRABAJOS A REALIZAR POR LOS LICITADORES PARA CONCURRIR A ESTA LICITACIÓN:

Cabe destacar como principales documentos a preparar por los licitadores el estudio económico de viabilidad durante todo el periodo concesional, a euros corrientes, el anteproyecto de Reglamento del servicio público objeto de este contrato, la revisión del Plan Director de saneamiento de Almansa, el Plan de explotación del servicio y los Planes de ejecución de las nuevas obras e instalaciones a realizar.

Debido a la obligación legal de valorar en primer término y de manera independiente los criterios de adjudicación que dependan de un juicio de valor, para que en una fase posterior sean valorados los criterios de adjudicación automáticos u objetivos, cuya valoración dependa únicamente de la aplicación de operaciones aritméticas, los licitadores interesados en concurrir a la presente licitación deberán presentar un estudio de viabilidad completo en el sobre N°2, sin que se pueda reflejar en el mismo el importe que se vaya a ofertar en concepto de canon concesional, cantidad que se indicará en la oferta económica del sobre N°3, y debiendo consignar todos los licitadores por lo tanto en este estudio de viabilidad del sobre Número 2 el importe mínimo obligatorio que se establece para el canon concesional en esta licitación, que asciende a 4.500.000 € De igual modo, y a los efectos de homogeneizar los estudios económicos financieros para la fase de valoración de ofertas, el

AYUNTAMIENTO DE ALMANSA LIBRO DE PLENOS 2012

IPC que deberá aplicarse a todos los estudios que presenten los licitadores deberá ser el mismo, correspondiente al 3%, sin perjuicio del que realmente resulte para cada anualidad en la fase de ejecución del contrato.

Posteriormente, en el sobre N°3, y junto con la oferta económica debidamente cumplimentada, conforme al modelo que se adjunta como Anexo III del presente PCAP, deberán presentarse la proyección económica y la proyección financiera actualizadas con la cifra de canon que se hubiera consignado en la oferta económica, debiendo respetar ambas proyecciones el resto de parámetros que se hubieran consignado en el estudio de viabilidad económica presentado en el Sobre N°2, y siendo causa de exclusión de la licitación los casos en los que se varíe algún parámetro que no sea el relativo a la cantidad ofertada como Canon concesional.

Las proyecciones económica y financiera que se acompañarán en el sobre N°3 por el empresario que resulte adjudicatario de la concesión, junto con la oferta económica presentada y el resto de documentos contractuales, serán vinculantes para ambas partes en el contrato que se adjudique.

10. GASTOS DE LA LICITACIÓN A CARGO DEL ADJUDICATARIO DEL CONTRATO.

El adjudicatario vendrá obligado a realizar los siguientes pagos con carácter previo a la firma del contrato de concesión:

- i. El pago de los gastos de tramitación de la licitación, los anuncios de licitación y los de la elevación a público del contrato, en su caso.
- ii. El pago de los servicios contratados por el Ayuntamiento en concepto de asesoramiento técnico-económico y asesoramiento jurídico para la preparación de la licitación por un importe total de 13.500 euros más IVA respectivamente, de lo que resulta una cantidad total de 27.000 Euros, I.V.A. no incluido.
- iii. El importe correspondiente al contrato celebrado entre el Ayuntamiento de Almansa y la empresa DOPEC Ingeniería y Arquitectura, SL, por el cual se contrató y se realizó el Plan de Emergencia para Sequías del Municipio de Almansa, cuyo importe asciende a 47.880 euros, IVA incluido.
- iv. El pago del importe correspondiente al Impuesto sobre Transmisiones Patrimoniales (ITP y AJD) que se devengue del otorgamiento y formalización de la concesión administrativa.

11. INFORMACIÓN Y PERSONA DE CONTACTO PARA CONSULTAS RELACIONADAS CON EL EXPEDIENTE:

El PCAP y demás documentos que conforman el expediente de contratación, podrán ser examinados en horario de 9 a 14 horas, hasta el día anterior al de presentación de proposiciones en:

Perfil de contratante: www.almansa.es , Sección: Perfil del Contratante

Documentación administrativa:

Nombre : _____

Teléfono: _____

AYUNTAMIENTO DE ALMANSA LIBRO DE PLENOS 2012

Fax: _____

E-mail: _____

Documentación técnica:

Nombre: _____

Teléfono: _____

Fax: _____

E-mail : _____

PREÁMBULO

Se promueve la presente contratación de conformidad con el artículo 22 del Real Decreto Ley 3/2011, de 14 de noviembre, por el que se aprobó el Texto Refundido de la Ley de Contratos del Sector Público (en adelante, TR-LCSP) y en el marco de los siguientes preceptos legales:

1.- El artículo 128.2 de la Constitución Española (en adelante C.E.), en cuya virtud se reconoce la iniciativa pública en la actividad económica, posibilitando que, mediante Ley, puedan reservarse al Sector Público recursos o servicios esenciales.

2.- El artículo 25.2.1) de la Ley 7/1985, de 2 de abril, reguladora de las bases de régimen local, (en adelante LBRL) que atribuye a los municipios competencias, en las materias de suministro de agua, alcantarillado y tratamiento de aguas residuales, estando declarados estos servicios de prestación obligatoria, de conformidad con lo establecido en el artículo 26 del mismo texto legal.

3.- Los artículos 85.2.b) y 85.3 de la LBRL, que posibilitan la gestión de los servicios locales de modo indirecto, mediante las distintas formas previstas para el contrato de gestión de servicios públicos en el artículo 277 del TR-LCSP, y este mismo precepto, que contempla en su apartado a), como una de las modalidades de gestión indirecta de los servicios, la concesión, por la que el empresario que resulte adjudicatario gestionará el servicio a su propio riesgo y ventura.

4.- En el documento denominado “*Memoria*” se regulan los aspectos sociales, jurídicos, técnicos y financieros a considerar para la adopción del acuerdo del cambio del modo de gestión directo a gestión indirecta, mediante la modalidad de concesión del servicio público del ciclo integral del agua competencia del Municipio de Almansa. Este documento fue aprobado inicialmente por el Pleno del Ayuntamiento celebrado el 14 de mayo de 2012 y definitivamente en sesión celebrada el día _____.

5.- Conforme a lo regulado en el Art. 278.a) del TR-LCSP, y conforme a lo dispuesto en el expediente de contratación aprobado por el Ayuntamiento de Almansa el día ____ de _____ de 2012, además de las obligaciones inherentes a la gestión del servicio, se obliga al adjudicatario a la ejecución de seis nuevas obras afectadas a este servicio, por su cuenta y

AYUNTAMIENTO DE ALMANSA LIBRO DE PLENOS 2012

a favor del Ayuntamiento y cuyo presupuesto estimado sin IVA asciende a la cantidad de 3.442.736,41 €

ÍNDICE

I. OBJETO Y CARACTERÍSTICAS DEL CONTRATO.

Art. 1º.- OBJETO DEL CONTRATO.

Art. 2º.- OTRAS OBLIGACIONES VINCULADAS A LA EJECUCIÓN DEL CONTRATO.

Art. 3º.- NORMATIVA APLICABLE.

Art. 4º.- CODIFICACIÓN CPA DEL CONTRATO.

Art. 5º.- RÉGIMEN ECONÓMICO.

II. DE LA EMPRESA CONCESIONARIA Y DE LOS SERVICIOS ENCOMENDADOS A SU GESTIÓN.

Art. 6º.- DEL SERVICIO DEL AGUA OBJETO DE GESTIÓN DE LA CONCESIÓN.

Art. 7º.- POTESTADES DEL AYUNTAMIENTO Y DERECHOS Y OBLIGACIONES DEL ADJUDICATARIO.

Art. 8º.- OBRAS E INSTALACIONES AFECTAS AL SERVICIO PÚBLICO Y PLAN DE INVERSIONES PREVISTO Y CLÁUSULA DE PROGRESO.

Art. 9º.- PERSONAL.

Art. 10º.- PROTECCIÓN DE DATOS DE CARÁCTER PERSONAL.

III. DE LA PRESENTACIÓN DE OFERTAS Y DEL PROCEDIMIENTO DE CONTRATACIÓN PARA LA LICITACIÓN, ADJUDICACIÓN Y FORMALIZACIÓN DEL CONTRATO.

Art. 11º.- FORMA DE CONTRATACIÓN Y LICITADORES.

Art. 12º.- PLAZO Y LUGAR DE PRESENTACIÓN DE PROPOSICIONES.

Art. 13º.- VARIANTES.

Art. 14º.- RECURSO ESPECIAL DE CONTRATACIÓN.

Art. 15º.- DOCUMENTACIÓN.

Art. 16º.- MESA DE CONTRATACIÓN Y APERTURA Y VALORACIÓN DEL SOBRE NÚMERO 1.

Art. 17º.- APERTURA DE PROPOSICIONES Y VALORACIÓN DE LOS SOBRES NÚMEROS 2 Y 3.

Art. 18º.- CRITERIOS PARA LA ADJUDICACION DE LA LICITACIÓN.

Art. 19º.- RESOLUCIÓN DE LA ADJUDICACIÓN Y OFERTAS ANORMALES O DESPROPORCIONADAS.

Art. 20º.- GARANTÍAS.

Art. 21º.- PUBLICIDAD Y OTROS GASTOS DE LA LICITACIÓN.

Art. 22º.- FORMALIZACIÓN DEL CONTRATO.

AYUNTAMIENTO DE ALMANSA LIBRO DE PLENOS 2012

IV. DE LA EJECUCIÓN Y CUMPLIMIENTO DEL CONTRATO Y OTROS ASPECTOS JURÍDICOS DE LA PRESTACIÓN DEL SERVICIO.

Art. 23º.- EJECUCIÓN DEL CONTRATO DE GESTIÓN DE SERVICIOS PÚBLICOS.

Art. 24º.- EXTINCIÓN Y RESOLUCIÓN DEL CONTRATO.

Art. 25º.- INTERVENCIÓN O SECUESTRO DEL SERVICIO PÚBLICO.

Art. 26º.- RESPONSABLE DEL CONTRATO.

Art. 27º.- RESPONSABILIDADES.

Art. 28º.-MODIFICACIÓN DEL CONTRATO Y MANTENIMIENTO DEL EQUILIBRIO ECONÓMICO.

Art. 29º.- PENALIDADES Y PROCEDIMIENTO SANCIONADOR.

Art. 30º.- INTERPRETACIÓN.

Art. 31º.- JURISDICCIÓN.

Art. 32º.- COMISIÓN MIXTA DE TRANSFERENCIA, SUPERVISIÓN Y COORDINACIÓN DEL CONTRATO.

V. ANEXOS DEL PCAP.

I) Plan Director municipal de saneamiento y bases técnicas para la redacción de los proyectos de ejecución de las obras a realizar por el empresario que resulte adjudicatario de la presente licitación.

II) Tabla Salarial y Descriptivas de los 5 trabajadores que conforman actualmente la plantilla de la empresa prestadora del servicio de depuración en el Ayuntamiento de ALMANSA.

III) Modelo de Proposición Económica.

IV) Modelo de acreditación de experiencia profesional.

V) Modelo de declaración responsable de no estar incurso en ninguna de las prohibiciones de contratar, de conformidad con el art. 60 del TR-LCSP.

VI) Variables económicas y parámetros aplicables al estudio económico financiero.

VII) Modelo de Garantía.

VIII) Modelo sobre declaración de pertenencia a grupo de empresas.

IX) Ordenanzas Fiscales reguladoras de la Tasa de aplicación en el Ayuntamiento de Almansa para el ejercicio 2012 (Ordenanza fiscal nº. C 4 Tasa por la Prestación del Servicio de Agua Potable a domicilio y nº C 6 Tasa por la Prestación de los Servicios de Alcantarillado).

AYUNTAMIENTO DE ALMANSA LIBRO DE PLENOS 2012

X) Memoria relativa a los aspectos, social, jurídico, técnico y financiero para el cambio del modo de gestión de los servicios públicos inherentes al ciclo integral del Agua en el municipio de Almansa y sus Anexos correspondientes.

XI) Contrato administrativo a suscribir, de gestión indirecta mediante concesión de los servicios públicos municipales de suministro de agua potable, saneamiento y depuración.

XII) Pliego de Prescripciones Técnicas Particulares. (PPTP)

XIII) Plan Especial de Emergencias por Sequía del Ayuntamiento de Almansa.

I. OBJETO Y CARACTERÍSTICAS DEL CONTRATO.

ARTÍCULO 1º.- OBJETO DEL CONTRATO.

1º.1.- Es objeto de esta licitación la selección, en base a los principios de publicidad, igualdad, mérito y libre concurrencia, conforme lo establecido en el TR-LCSP, de una única persona, física o jurídica, como empresa concesionaria para la gestión de los servicios municipales que conforman el denominado “*ciclo integral del agua*” en el municipio de Almansa.

1º.2.- La empresa concesionaria deberá gestionar a su riesgo y ventura aquellos servicios públicos que, comprendidos en el ciclo integral del agua del término municipal, son de titularidad y competencia del municipio de Almansa: captación y producción, tratamiento y distribución, conducción y suministro, evacuación por redes de alcantarillado, depuración y reutilización, así como la gestión y obras de cualquier otro servicio medioambiental en relación con el ciclo integral del agua de Almansa.

La titularidad del servicio y de las instalaciones corresponde en todo momento al Ayuntamiento de Almansa, por lo que el servicio de agua tendrá la consideración de servicio público municipal, cuya explotación se realiza mediante la modalidad de contrato de gestión de servicios públicos utilizando la fórmula de CONCESIÓN prevista en el artículo 277.a) del TR-LCSP.

ARTÍCULO 2º.- OTRAS OBLIGACIONES VINCULADAS A LA EJECUCIÓN DEL CONTRATO.

2º.1.- Será obligación de la empresa que resulte adjudicataria de esta licitación llevar a cabo todas las obras previstas en el Anexo 3 de la Memoria que se adjunta como Anexo X del presente PCAP, obras que se realizarán a partir del año 2016, una vez se hayan obtenido por parte de la empresa concesionaria cuantos permisos o autorizaciones fueran necesarias y una vez que sean aprobados los correspondientes proyectos de ejecución de las obras por el Ayuntamiento de Almansa.

AYUNTAMIENTO DE ALMANSA LIBRO DE PLENOS 2012

Las obras a realizar por el adjudicatario son de carácter obligatorio y la aportación de los medios que sean necesarios para realizarlas completamente se configura a los efectos del presente contrato como una obligación esencial de las referidas en los artículos 64.2 y 223.f) del TR-LCSP. Dichas obras implican una obligación de resultado, por lo que las mismas deberán ser ejecutadas completamente y entregadas al uso público en los plazos y forma determinados para este contrato de concesión.

Las obras a realizar por la empresa adjudicataria, sin perjuicio de la descripción más detallada que de las mismas se realiza en el Anexo I de este PCAP, serán las cinco siguientes, (toda vez que la obra denominada “*depósito del buen suceso*” ya ha sido realizada por el Ayuntamiento de Almansa:

A.- OBRAS DE SANEAMIENTO MUNICIPAL:

- i. Obras del Paseo de las Huertas, con un Presupuesto estimado por el Ayuntamiento de 1.065.600,98 euros.
- ii. Obras del colector de Pío Baroja con Juan Carlos, con un Presupuesto estimado de 756.672,48 euros.
- iii. Obras de la Avenida de José Rodríguez, con Presupuesto estimado de 648.982,53 euros.
- iv. Obras de Juan Carlos I, con un Presupuesto estimado de 369.593,42 euros.

B.- OBRAS DE ABASTECIMIENTO:

- v. Obras para el cinturón de agua potable de Almansa, con un Presupuesto estimado de 570.000 euros.
- vi. Arreglos depósito Buen Suceso, que ascienden a 31.887 euros. Debido a la urgencia de su reparación esta obra ha sido realizada y abonada por el Ayuntamiento de Almansa, quien repercutirá dicho importe a la empresa concesionaria, en el momento en que se aprueben los proyectos del resto de las obras previstas en la memoria y en este artículo que se ejecutarán a cargo del concesionario.

Todas las obras deberán ser realizadas por cuenta y riesgo de la empresa concesionaria y de conformidad con lo establecido en los pliegos de cláusulas administrativas y en las bases técnicas que rigen en esta licitación. Las empresas licitadoras deberán asumir las variaciones de precios o los errores de cálculo que pudieran existir en las bases técnicas que se adjuntan a los presentes pliegos y las desviaciones de los presupuestos estimados por el Ayuntamiento.

Los proyectos definitivos para la ejecución de las cinco obras referidas serán por cuenta y a cargo de la empresa concesionaria, y deberán presentarse para su aprobación en el Ayuntamiento de Almansa antes de que comience el año 2016, y una vez sean autorizados

AYUNTAMIENTO DE ALMANSA LIBRO DE PLENOS 2012

por el mismo, y aplicada la revisión adicional de tarifas reflejada en la memoria, deberán ser ejecutados completamente en el plazo máximo de 24 meses, a contar desde el día en que se realice el acta de comprobación y replanteo de las obras.

2º.2.- El Ayuntamiento cederá a la empresa concesionaria, para la prestación del servicio, el derecho de uso de los bienes, instalaciones y redes que se describen en el Anexo 2 de la Memoria que se adjunta como Anexo X del presente PCAP, tanto de agua potable como de saneamiento y depuración, infraestructuras e instalaciones que forman parte del ciclo Integral del Agua de ALMANSA y que deberán ser mantenidas, gestionadas y explotadas por el concesionario.

2º.3.- Se deberá garantizar en todo momento la correcta prestación de los servicios públicos que en materia de agua venía prestando el Ayuntamiento. Para lograr lo anterior, la empresa concesionaria se subrogará en todos los contratos celebrados anteriormente con los usuarios de los servicios objeto de este contrato de gestión de servicio público.

2º.4.- La empresa se obliga a recibir los bienes, instalaciones y redes existentes en el momento de la formalización del contrato, en el estado en que se encuentren.

El Ayuntamiento podrá ampliar sus redes e instalaciones, lo que será de obligada aceptación para la empresa gestora del servicio, mediante la correspondiente modificación del contrato, con revisión de las condiciones económicas que correspondan, en su caso.

Para el caso de que en los próximos años se lleve a cabo la construcción o entrega al Ayuntamiento por el título que sea de una nueva Estación de Depuración de Aguas Residuales para el Municipio (En adelante, EDAR), y que venga a sustituir a la existente actualmente, sin perjuicio de las diferencias de tamaño y tecnologías que puedan existir entre ambas, la concesionaria se obliga a asumir la explotación y operación de esa nueva EDAR. Todo ello, sin perjuicio del análisis que se realice por parte de la empresa concesionaria y del Ayuntamiento para determinar los posibles mayores costes de operación y explotación, o los posibles ahorros por aumento de la eficiencia o mejoras tecnológicas que se puedan introducir en su día, y que puedan redundar en una modificación del contrato en virtud de la aplicación del Principio de Equilibrio Económico que debe regir en este tipo de contratos públicos.

Si se diera esta circunstancia, el análisis y estudio del impacto de las nuevas instalaciones, así como el informe y propuesta que proceda realizar para el órgano de contratación competente, en su caso, se realizará por la Comisión Mixta que se regula en el artículo 32º de este PCAP.

2º.5. Reversión de los bienes e instalaciones afectos al Servicio. Se entiende por bienes afectos, y por tanto sujetos a reversión al fin del contrato, todos los bienes e instalaciones de titularidad municipal a los que se ha hecho referencia en la Memoria que se adjunta como Anexo X de este pliego, así como aquellos otros que la empresa aporte para un mejor cumplimiento del objeto del contrato, excepto los que se utilicen en régimen de alquiler o

AYUNTAMIENTO DE ALMANSA LIBRO DE PLENOS 2012

similar. Igualmente tendrán tal carácter las obras e instalaciones que debe ejecutar el contratista y las que ejecute o reciba el Ayuntamiento a lo largo del periodo de actividad de la concesión para su adscripción al Servicio concedido, las cuales entrarán a formar parte del objeto del contrato de forma automática.

A los fines de posibilitar la viabilidad económica de esta concesión de servicio público el Ayuntamiento de Almansa ha incorporado al modelo de estudio económico financiero que rige para esta licitación las previsiones de revisión de precios a que nos hemos referido en el apartado 8 del Cuadro Resumen de Características de la licitación, comprometiéndose el mismo a tramitar y aprobar los incrementos tarifarios en los ejercicios y en los términos previstos en ese estudio de viabilidad económica, de tal manera que, al final de la misma, se hallen en condiciones de revertir gratuitamente al patrimonio municipal, sin que se produzcan rupturas del equilibrio económico que debe regir en la concesión.

2º.6. Reglamento del Servicio Municipal de Aguas de Almansa.

Todos los licitadores que se presenten a esta licitación, deberán presentar con carácter de anteproyecto, y de manera obligatoria, una propuesta de Reglamento del Servicio Municipal de Agua de Almansa, de conformidad con lo establecido en el artículo 15º de este PCAP para la presentación de ofertas y contenido de los sobres.

En los seis meses siguientes a la formalización del contrato, el Pleno del Ayuntamiento de Almansa deberá tramitar, discutir y aprobar definitivamente el Reglamento del Servicio Municipal de Agua de Almansa que hubiera propuesto la empresa adjudicataria.

El Reglamento del Servicio será la norma municipal que regule el funcionamiento y la forma de prestar el Servicio objeto de esta licitación, en sus aspectos técnicos, organizativos, sanitarios, económicos, procedimentales, de relación con los usuarios y cualquier otro que pueda establecerse en el futuro por el Ayuntamiento.

2º.7. La empresa adjudicataria deberá realizar las labores de auxilio administrativo en la tramitación de los expedientes de autorización de vertidos y el seguimiento de dichos expedientes, en los mismos términos indicados para el cobro de las tarifas.

2º.8. En el primer año de la concesión, y en el plazo más breve posible, la empresa concesionaria deberá llevar a cabo la realización de una auditoria de agua potable en el municipio, dicho trabajo deberá comenzarse inmediatamente, tras la firma del contrato, y el documento resultante de ese trabajo será presentado para la aprobación del Ayuntamiento, quien lo incorporará como anexo a la nueva versión del Plan Director del ciclo integral del agua del Ayuntamiento de Almansa que haya resultado de la oferta que resulte adjudicataria.

Una vez realizada la Auditoria del agua potable del municipio, la empresa concesionaria propondrá al Ayuntamiento la realización de las actuaciones u obras que sean necesarias para optimizar los consumos de agua en las fuentes, espacios e instalaciones públicas.

AYUNTAMIENTO DE ALMANSA LIBRO DE PLENOS 2012

2º.9. La empresa concesionaria deberá llevar a cabo y asumir el coste de la instalación de contadores en todos los centros e instalaciones municipales, esta labor que deberá realizarse en el primer año de ejecución del contrato.

Igualmente, se deberá asumir el coste que resulte de las siguientes actuaciones, con carácter obligatorio y como labores ordinarias que forman parte del objeto de este contrato:

- El mantenimiento y la limpieza de los depósitos de la red de aguas del municipio de Almansa, que sean dependientes o estén vinculados al Ayuntamiento, y que deberá realizarse con una periodicidad de 1 vez al año e informarse de su realización al responsable del contrato designado por el Ayuntamiento.
- La limpieza de las fuentes públicas (a título enunciativo y no limitativo: la fuente de la Plaza 1 de mayo; de la Plaza del Rey D. Jaime; de la Plaza de las Agustinas; de la Plaza de Santa María; de la Fuente El León y de la Rotonda de los bomberos). Dichas labores deberán realizarse con una periodicidad de dos veces al año e informarse de su realización al responsable del contrato designado por el Ayuntamiento.

2º.10. Una vez se adjudique el contrato, y en el mismo plazo de un año, el adjudicatario realizará un inventario detallado de todas las obras e instalaciones que se le ceden y afectan al servicio cuya concesión se otorga, dicho inventario se complementará con un juego de planos actualizado de las redes municipales, centros de producción, depósitos, bocas de incendio y demás instalaciones que sean relevantes para la gestión del Servicio Público, todo lo cual, deberá ser entregado en unidad de acto al Ayuntamiento, en formato papel y en formato electrónico, para su aprobación e incorporación mediante adenda al contrato de concesión.

Art. 3º.- NORMATIVA APLICABLE.

El presente contrato se regirá por este Pliego de Cláusulas Administrativas Particulares (PCAP), por lo establecido en el Pliego de Prescripciones Técnicas y en la Memoria aprobada, así como por lo indicado en los reglamentos y ordenanzas municipales reguladores de los servicios y demás documentación incorporada al expediente de contratación, documentos que forman parte integrante del contrato.

Supletoriamente, se regirá por lo establecido en las disposiciones legales que regulan la contratación de la gestión de servicios públicos y especialmente, el Real Decreto Legislativo 3/2011, de 14 de noviembre, por el que se aprueba el Texto Refundido de la Ley de Contratos del Sector Público (TR-LCSP), la Ley 7/85 Reguladora de las Bases de Régimen Local, el Real Decreto 1098/2001, de 12 de octubre, por el que se aprobó el Reglamento General de la Ley de Contratos de las Administraciones Públicas (en adelante RGLCAP), el Real Decreto 817/2009, que modifica parcialmente el RGLCAP, así como el Real Decreto-Legislativo 781/1986, por el que se aprobó el Texto Refundido de disposiciones legales vigentes en materia de Régimen Local (TRRL en lo sucesivo) y demás normativa concordante y de desarrollo que resulte de pertinente aplicación, en especial, el Reglamento de Servicios de las Corporaciones Locales aprobado por Decreto

AYUNTAMIENTO DE ALMANSA LIBRO DE PLENOS 2012

de 17 de Junio de 1955 y Reglamento de Bienes de las Entidades Locales, aprobado por R.D. 1372/1986, de 13 de Junio.

La relación que vinculará a la empresa con el Ayuntamiento será la derivada de un contrato de gestión indirecta de un servicio público mediante la fórmula de concesión administrativa, conforme a lo dispuesto en los artículos 253.d) de la TR-LCSP y 182 del RGLCAP, en concordancia con los 113 y 114.2 a) a 137 del Reglamento de Servicios de las Corporaciones Locales.

En caso de discrepancia entre este Pliego y demás documentos que constituyen las cláusulas de la licitación, se establece que prevalecerá el presente Pliego de Cláusulas Administrativas Particulares sobre el Pliego de Prescripciones Técnicas, y estos sobre la Memoria y el resto de documentos que se adjuntan con el PCAP.

Art. 4º.-CODIFICACIÓN CPA DEL CONTRATO.

El contrato definido tiene la calificación de contrato administrativo de gestión de servicios públicos, tal y como establece el artículo 8 de la TR-LCSP, de conformidad con lo establecido en el artículo 67.2.a) del Reglamento General de la Ley de Contratos de las Administraciones Públicas (En adelante, RGLCAP), y a los efectos de la clasificación de productos por actividades, CLASIFICACIÓN C.P.A. 2002 del REGLAMENTO (CE) 204/2002, se distinguen los siguientes códigos objeto del presente contrato:

41.00.20 “*Servicios de distribución de agua*”.

41.00 “*Agua recogida y depurada, servicios de distribución de agua*”.

90.01.1 “*Servicios de depuración de aguas residuales y alcantarillado*”.

45.21.41 “*Trabajos generales de construcción de conducciones locales de agua y de saneamiento. (Incluyendo las obras auxiliares).*”

Art. 5º.- RÉGIMEN ECONÓMICO.

5º.1.- RETENCIÓN DE CRÉDITO: Este contrato no precisa retención de crédito puesto que no supone la realización de gasto para la Administración contratante.

5º.2.- CESIÓN DE BIENES E INSTALACIONES: Para llevar a cabo el objeto del contrato, el Ayuntamiento de ALMANSA cederá a la empresa concesionaria el derecho de uso de los bienes, instalaciones y redes referidos en Anexo X de este PCAP.

No obstante lo anterior, el Ayuntamiento de ALMANSA mantendrá la titularidad de los servicios públicos e instalaciones cuya gestión se encomendará a la empresa concesionaria y en consecuencia, además de las facultades que le competen como socio de la misma, conservará todas las potestades administrativas que le son inherentes.

5º.3.- PRESUPUESTO DE LICITACIÓN:

AYUNTAMIENTO DE ALMANSA LIBRO DE PLENOS 2012

De conformidad con lo establecido en los artículos 87 y 88 del TR-LCSP, el presupuesto máximo estimado para esta licitación asciende a CINCO MILLONES QUINIENTOS MIL EUROS, (5.500.000 €), equivalente al importe máximo estimado para pagar en concepto de CANON CONCESIONAL, sin perjuicio de la cantidad que finalmente resulte de la oferta económica del adjudicatario de la concesión.

5º.4.- CANON:

El adjudicatario abonará al Ayuntamiento de ALMANSA, conforme se regula a continuación y en contraprestación a la cesión de uso de las instalaciones municipales descritas en el Anexo 3 de la Memoria que se acompaña a este PCAP como ANEXO X, la cantidad que haya ofertado en concepto de CANON CONCESIONAL en su proposición (sobre 3 de las proposiciones).

Conforme resulta del Estudio de Viabilidad Económica realizado por el Ayuntamiento para esta licitación, la empresa que resulte adjudicataria deberá abonar al Ayuntamiento de Almansa en concepto de CANON por la cesión de uso de los bienes e instalaciones afectos al servicio público una cantidad mínima de CUATRO MILLONES Y MEDIO DE EUROS (4.500.000.000 €), la cantidad que finalmente se oferte deberá ser abonada del siguiente modo:

- A la firma del contrato de concesión: 2.000.000 de Euros.
- El 10 de enero del ejercicio inmediato siguiente: 1.500.000 de Euros.
- El 10 de enero del ejercicio inmediato siguiente al anterior, la cantidad restante del canon, que será el resultado de deducir los 3.500.000 de euros abonados anteriormente a la cantidad que hubiera consignado en su oferta en concepto de canon la empresa concesionaria.

La oferta de un canon inferior a la cantidad mínima señalada de 4.500.000 € Por algún licitador implicará la exclusión automática de la licitación.

La oferta de un canon mayor a la cantidad estimada para esta licitación, (5.500.000 €) será considerada como una oferta anormal o desproporcionada, y no dará lugar a revisión alguna de las tarifas y de los estudios económicos financieros que han servido de base para esta licitación y que resulten de la propuesta adjudicataria, iniciándose, en su caso, el procedimiento de audiencia al que se refiere el artículo 152.3 del TR-LCSP.

5º.5.- TARIFAS DE APLICACIÓN AL SERVICIO:

Las tarifas de aplicación durante el primer año del contrato 2012, serán las que se contienen en las Ordenanzas fiscales que estén en vigor para ese ejercicio (Ordenanzas Fiscales que se adjuntan como Anexo IX de este PCAP).

Para los ejercicios dispuestos en la Memoria y en el estudio económico y financiero que se adjuntan con el presente PCAP, se incrementarán las tarifas en los ejercicios y en los porcentajes que ahí se regulan, conforme se ha expuesto en el apartado 8 del Cuadro Resumen del presente PCAP.

AYUNTAMIENTO DE ALMANSA LIBRO DE PLENOS 2012

Para el resto de años, y previa autorización del Ayuntamiento, se garantiza una actualización de tarifas equivalente al IPC.

En los supuestos de incremento excepcional de los costes previstos, superior al IPC, tales como los derivados de gastos corrientes de la explotación, cánones derivados de la legislación de aguas u otros similares, y previa la oportuna justificación del estudio económico financiero inherente al expediente de aprobación o modificación de las tasas o precios públicos municipales de aplicación podrá autorizarse un incremento superior a los señalados anteriormente, previa confección de la propuesta económica que sea necesaria y aprobación y propuesta al órgano de contratación por la Comisión Mixta que se constituya para el seguimiento y control de esta concesión.

Durante la gestión del Servicio, la empresa concesionaria deberá respetar las tarifas vigentes para cada ejercicio, contenidas en las ordenanzas municipales vigentes, sin otros beneficios fiscales que los previstos en la Ordenanza Fiscal vigente para el ejercicio 2012.

5º.6.- Durante el periodo de duración del contrato, la empresa concesionaria deberá acometer las inversiones y obras de actualización y mantenimiento que se aprueben por el Órgano de Contratación, a propuesta de la Comisión Técnica que se constituya, las cuales habrán de amortizarse necesariamente, antes de la finalización de la concesión, realizándose si fuera preciso, el reajuste del equilibrio financiero del contrato que fuera necesario.

5º.7.- Los fondos de carácter finalista que perciba el Ayuntamiento de cualquier organismo público o privado, en relación con el ciclo integral del agua, serán invertidos en la mejora de los servicios gestionados por la empresa contratista.

5º.8.- La empresa concesionaria tendrá a su cargo la gestión de cobro de las tarifas de agua y saneamiento, así como los derechos de cobro de las acometidas o enganches a la red.

5º.9.- La empresa concesionaria deberá atender al pago de todas las obligaciones económicas inherentes al ciclo integral del agua del municipio de Almansa, y en especial de los cánones y tasas que se devenguen con arreglo a la Ley de Aguas.

II. DE LA EMPRESA CONCESIONARIA Y DE LOS SERVICIOS ENCOMENDADOS A SU GESTIÓN.

Art. 6º.- DEL SERVICIO DEL AGUA OBJETO DE GESTIÓN DE LA CONCESIÓN.

6º.1.- La Empresa concesionaria tendrá por objeto la gestión de aquellos servicios públicos que, comprendidos en el ciclo integral del agua, son de titularidad y competencia del municipio de Almansa: *captación y producción, tratamiento y distribución, conducción y*

AYUNTAMIENTO DE ALMANSA LIBRO DE PLENOS 2012

suministro, evacuación por redes de alcantarillado, depuración y reutilización, así como la gestión de cualquier otro servicio medioambiental en relación con el agua.

Asimismo, la Empresa podrá realizar cualquier otro servicio, suministro y entrega de bienes relacionados con el ciclo integral del agua o cualquier otro servicio que pueda encomendarle la Corporación Municipal, incluso la realización de obras relacionadas con el ciclo integral del agua.

A tales efectos, se entenderá como ciclo integral del agua de uso urbano el conjunto de actividades que conforman los servicios prestados para el uso urbano del agua en los núcleos de población, comprendiendo:

a) El abastecimiento de agua en alta o aducción, que incluye la captación, alumbramiento y embalse de los recursos hídricos y su gestión, incluida la generación de recursos no convencional, la potabilización, el transporte por arterias o tuberías principales y el almacenamiento en depósitos reguladores de cabecera del núcleo de población.

b) El abastecimiento de agua en baja, que incluye su distribución, el almacenamiento intermedio y el suministro o reparto de agua potable hasta acometidas particulares o instalaciones propias para el consumo por parte de los usuarios.

c) El saneamiento o recogida de las aguas residuales urbanas y pluviales de los núcleos de población a través de las redes de alcantarillado municipales hasta el punto de conexión con los colectores generales o hasta el punto de recogida para su tratamiento.

d) La depuración de las aguas residuales urbanas, que comprende la interceptación y el transporte de las mismas mediante los colectores generales, su tratamiento y el vertido del efluente a las masas de agua continentales.

6º.2.- La Empresa concesionaria, conforme lo establecido en el artículo 182 del RGLCAP, prestará los servicios que comprenda su objeto social ostentando los derechos y obligaciones propios de una concesionaria de la gestión de servicios públicos.

A.- El Servicio de abastecimiento de agua potable comprenderá:

- Explotación y mantenimiento de los pozos de sondeo y sus instalaciones.
- Conducción del agua desde los depósitos y distribución en red a todos los usuarios.
- Limpieza, conservación y mantenimiento de los depósitos reguladores. Siendo a cargo de la empresa, sin contraprestación alguna, la limpieza y mantenimiento regular de las fuentes, los depósitos y acometidas dependientes o de titularidad del Ayuntamiento de Almansa, conforme se ha establecido en el artículo 2º.9 de este PCAP.
- Vigilancia y control de la calidad del agua.
- Mantenimiento, conservación de redes y depósitos existentes.
- Ejecución y reparación de acometidas a la red.
- Instalación, conservación y reposición de contadores individuales de consumo. Siendo a cargo de la empresa, sin contraprestación alguna, la instalación de contadores en

AYUNTAMIENTO DE ALMANSA LIBRO DE PLENOS 2012

todas las instalaciones o inmuebles dependientes o de titularidad del Ayuntamiento de Almansa, conforme se ha establecido en el artículo 2º.9 de este PCAP.

- Lecturas de los contadores de consumos de agua, auxilio administrativo al Ayuntamiento para la expedición de listados y la gestión inherentes al cobro de los recibos del agua, tanto en vía voluntaria, como en vía ejecutiva, y sin que se comprendan en dichas labores las actuaciones reservadas *ex lege* al Ayuntamiento.
- Conservación y mantenimiento de las fuentes públicas.

B.- El Servicio de alcantarillado, saneamiento y depuración de aguas comprenderá:

- Mantenimiento y conservación de redes de aguas residuales, y su transporte hasta la entrada a la estación depuradora.
- Revisión periódica y verificación del correcto funcionamiento de las válvulas, bocas de riego, fuentes, sumideros, pozos, cámaras de descargas, imbornales, etc.
- Instalación y conservación de las acometidas domiciliarias a las redes generales.
- Auxilio administrativo al Ayuntamiento en materia tributaria para la confección de recibos y listados de cobro de las tasas de alcantarillado y saneamiento y la gestión inherentes a su recaudación. Tanto en vía voluntaria, como en vía ejecutiva, y sin que se comprendan en dichas labores las actuaciones reservadas *ex lege* al Ayuntamiento.
- Control de vertidos efectuados al alcantarillado, con arreglo a las Ordenanzas Municipales. En caso de que se sancione al Ayuntamiento por la incorrecta ejecución de estos trabajos, la empresa abonará al Ayuntamiento las sanciones que se deriven, en el plazo que para ello se les fije.
- Explotación y mantenimiento de la Estación Depuradora de Aguas Residuales.
- Control de la analítica del agua residual.
- Gestión y transporte de residuos y fangos generados en la Estación Depuradora de Aguas Residuales.

6º.3.- La empresa concesionaria estará obligada a asumir la gestión y mantenimiento de las nuevas infraestructuras que se vayan incorporando al servicio, y en particular las derivadas de la ejecución de las obras a que se obliga el adjudicatario de esta licitación.

Art. 7º.- POTESTADES DEL AYUNTAMIENTO Y DERECHOS Y OBLIGACIONES DEL ADJUDICATARIO.

7º.1.- Son Potestades del Ayuntamiento de Almansa las siguientes:

El Ayuntamiento, con independencia de las diversas obligaciones consignadas en este Pliego de condiciones particulares, conservará la titularidad del servicio y podrá fiscalizar y requerir información sobre la marcha del servicio en cualquier momento.

Todos los impresos que se utilicen en el servicio harán referencia a este carácter, sin perjuicio de la obligada identificación del adjudicatario.

Los bienes e instalaciones que conforman la infraestructura actual del Servicio, así como los que se incorporen en el futuro, y que se ponen a disposición de la empresa concesionaria para la prestación del servicio son los relacionados y descritos en el Anexo X

AYUNTAMIENTO DE ALMANSA LIBRO DE PLENOS 2012

del presente Pliego, y se utilizarán para atender las necesidades exclusivas del municipio de ALMANSA.

El Ayuntamiento otorgará al adjudicatario la protección adecuada en lo referente a la prestación del servicio, amparándolo jurídicamente y desempeñando las labores que sean necesarias e impliquen ejercicio de autoridad inherente a los poderes públicos.

El Ayuntamiento habilitará los medios ejecutivos necesarios para la utilización del procedimiento de expropiación forzosa, imposición de servidumbres y desahucio administrativo para la adjudicación del dominio, derechos reales o uso de los bienes previstos y necesarios para el funcionamiento del servicio.

7º.2.- Son obligaciones de la empresa concesionaria la prestación de los servicios públicos inherentes al ciclo integral del agua de Almansa y las gestiones de cobro de los importes que resulten de la aplicación de las tarifas, y con carácter enunciativo y no limitativo, los siguientes:

- a) Prestar el servicio de modo continuado, cuidando del buen orden del mismo, indemnizar los daños causados a terceros en el desarrollo del contrato, excepto los que hayan sido originados por una orden directa y por escrito de la Administración contratante, así como cumplir con las instrucciones u órdenes dictadas por los servicios técnicos del Ayuntamiento.
- b) Realizar las obras obligatorias, debiendo finalizarlas dentro del plazo de 24 meses estipulado para ello.
- c) Mantener en buen estado de conservación los edificios, locales, obras y material propiedad del Ayuntamiento, que estén afectos al servicio objeto de la empresa concesionaria.
- d) Ejercer directamente la prestación del servicio, con prohibición expresa de cederlo, arrendarlo o traspasarlo, salvo autorización asimismo expresa del Ayuntamiento.
- e) Presentar al Ayuntamiento, o al Responsable del contrato nombrado al efecto, toda la documentación que le sea requerida, relativa a la prestación de los servicios contratados, en los plazos señalados y en virtud de las funciones fiscalizadoras reconocidas al Ayuntamiento como titular del servicio.
- f) Llevar obligatoriamente un Libro de Registro de Reclamaciones y Denuncias donde se registrarán todas las presentadas. Dicho libro deberá estar diligenciado por el Ayuntamiento y a disposición de los usuarios en la oficina que ha de mantener abierta al público. El personal de la empresa remitirá copia de todas las reclamaciones y recursos al Ayuntamiento en el plazo máximo de diez días hábiles desde el momento en que se produzcan.

AYUNTAMIENTO DE ALMANSA LIBRO DE PLENOS 2012

- g) No utilizar el personal, material e instalaciones adscritos al servicio en ningún otro tipo de trabajo.
- h) Prestar el servicio de abastecimiento de agua potable y alcantarillado a todas aquellas personas que, reuniendo los requisitos establecidos por las disposiciones legales o administrativas que les sean de aplicación, lo soliciten, una vez cumplidos los trámites exigibles en cada momento y teniendo en cuenta las características de las prestaciones solicitadas.
- i) Respetar el principio de no discriminación con todos los usuarios del servicio público.
- j) Cumplir con todas las obligaciones derivadas de la legislación aplicable en materia laboral, de seguridad social y de prevención de riesgos laborales.
- k) Confeccionar y mantener un fichero de abonados en el que se harán constar las características de cada uno, debiendo estar, en todo momento, a disposición del Ayuntamiento, todo ello, con sujeción a la normativa municipal en vigor y conforme a los requisitos que se señalan en el artículo 10º de este PCAP.
- l) Ejecutar las conexiones a los usuarios, instalar contadores y verificar su lectura.
- m) Auxilio administrativo e informático para confeccionar los recibos según las tarifas vigentes en cada momento y para llevar a cabo las gestiones de cobro, tanto en vía voluntaria como en vía ejecutiva, y para la tramitación de los expedientes de vertido en el área medioambiental.
- n) Conservar los contadores y acometidas de agua potable.
- o) Atender las reclamaciones y avisos de averías.
- p) Cuidar el buen orden del servicio, pudiendo dictar las oportunas instrucciones, sin perjuicio de los poderes de policía atribuidos a la Administración.
- q) Indemnizar por los daños que se causen a terceros como consecuencia de las operaciones que requiera el desarrollo del servicio, excepto cuando el daño sea producido por causas imputables a la Administración.
- r) Cumplir los requisitos previstos en el artículo 227 del TR-LCSP, para los supuestos de subcontratación. Que estará limitada a la realización de las obras a tanto alzado a que se obliga el concesionario y al resto de prestaciones accesorias a este contrato.
- s) Realizar las actuaciones y prestar asesoramiento, para la Comisión Mixta o para el Ayuntamiento, en todos los aspectos y materias que se señalan en el artículo 32º de este PCAP.

AYUNTAMIENTO DE ALMANSA LIBRO DE PLENOS 2012

- t) Utilizar los bienes de dominio público cedidos exclusivamente para la prestación del servicio.
- u) Abonar los gastos que se establecen en este PCAP a cargo del adjudicatario de la licitación.
- v) Hacer efectivo el pago, por cuenta de la empresa concesionaria y en los plazos acordados, del canon ofertado.
- w) Guardar sigilo sobre el contenido del contrato adjudicado y suscribir los compromisos en materia de protección de datos, ficheros o archivos, automatizados o no, que sean de propiedad del Excmo. Ayuntamiento de Almansa.

7º.3.- Sin perjuicio de que la presentación de la oferta presupone que el licitador conoce y acepta en su integridad el presente pliego y sus anexos, son derechos del concesionario los siguientes:

- a) Utilizar las instalaciones existentes y futuras que se agreguen, reconociéndole las facultades de explotación y gestión del servicio objeto de este contrato durante su vigencia.
- b) Obtener nuevos abonados efectuando las contrataciones correspondientes.
- c) Percibir de los usuarios del servicio el importe de las tarifas aprobadas por la Administración concedente por la gestión y explotación del servicio, todo ello, con arreglo a las tarifas aprobadas en la forma dispuesta la Ley de Bases de Régimen Local y por el Texto Refundido de la Ley de Haciendas Locales por el Ayuntamiento de Almansa. La retribución prevista para el concesionario deberá ser calculada de modo que permita, mediante una buena y ordenada administración, amortizar durante el plazo de la concesión el costo de establecimiento del servicio y cubrir los gastos de explotación y un margen normal de beneficio industrial.
- d) Proceder al corte de suministro, suspensión del servicio, una vez cumplidos los requisitos legales vigentes en cada momento.
- e) Obtener la compensación económica que proceda para los casos en los que se produzca la ruptura del principio de equilibrio económico del contrato, en los casos en que concurra alguna de las circunstancias a las que se refiere el artículo 127 del Reglamento de Servicios de las Corporaciones Locales, en su apartado 2, números 2º, 3º y 4º, de conformidad con lo establecido al efecto en el art. 210, 211 y 282 del TR-LCSP.
- f) Recabar el auxilio de la Administración concedente para aquéllos actos que lo justifiquen.

AYUNTAMIENTO DE ALMANSA LIBRO DE PLENOS 2012

g) Cualesquiera otros derechos que este pliego o el ordenamiento jurídico establezcan para el concesionario de la gestión de los servicios públicos del ciclo integral del Agua en el ámbito del municipio.

Art. 8º.- OBRAS E INSTALACIONES AFECTAS AL SERVICIO PÚBLICO Y PLAN DE INVERSIONES PREVISTO Y CLÁUSULA DE PROGRESO.

8º.1.- BIENES, INSTALACIONES Y REDES FUTURAS, A CONSTRUIR POR LA EMPRESA CONCESIONARIA, CUYO USO SE CEDERÁ PARA SER AFECTADOS A LA PRESTACIÓN DEL SERVICIO PÚBLICO DE DISTRIBUCIÓN, ALCANTARILLADO Y DEPURACIÓN DE AGUAS DE ALMANSA:

En el Anexo 3 de la Memoria que se adjunta como ANEXO X de este PCAP se expone la relación de las OBRAS OBLIGATORIAS a ejecutar por el concesionario a partir del año 2016, una vez aplicada la revisión tarifaria correspondiente reflejada en la Memoria tal y como ha quedado expuesto anteriormente.

Estas obras han sido presupuestadas de manera estimativa por el Ayuntamiento en la cantidad de 3.442.736,41 euros y su descripción se contiene en las bases técnicas aprobadas por el Ayuntamiento de Almansa para la redacción de los proyectos de obras por quien resulte adjudicatario de esta licitación, y que se adjuntan al presente PCAP, como Anexo I.

Todas las obras e instalaciones relacionadas estarán afectas al ciclo integral del agua de ALMANSA y su derecho de uso y mantenimiento cedido a la Empresa concesionaria. Por lo tanto, la concesionaria quedará obligada a mantenerlos en buen estado, al igual que el resto de obras e instalaciones y medios auxiliares preexistentes al comienzo de la ejecución del contrato, sin que pueda reclamarse reequilibrio económico del contrato ni cantidad alguna por estos conceptos a medida que se vayan realizando las obras e incorporándolas a los bienes afectos al servicio público.

El resto de obligaciones y mejoras que se deban hacer para garantizar una prestación óptima del servicio público y que no sean obras o instalaciones afectas a la red de aguas, tales como la auditoria de la red, el abono del Plan de emergencias por sequías, la redacción de cualquier modificación o adaptación que se proponga en relación al Plan Director de Saneamiento de Almansa (del que se adjunta su versión vigente, como Anexo I del PCAP), la realización del Plan de Seguridad laboral, las actuaciones y trabajos que deban realizarse ante la Agencia de Protección de Datos para dar cumplimiento a la Ley Orgánica de Protección de Datos (En adelante, LOPD), la instalación de los contadores en todas las dependencias municipales, el mantenimiento y limpieza de los depósitos y acometidas dependientes o vinculadas al propio Ayuntamiento, la realización de cartografía digital, etc., serán actuaciones de carácter obligatorio y no serán valoradas como mejoras en esta licitación, ni serán susceptibles de reclamación alguna al Ayuntamiento, ya que se considerarán como gastos propios de la actividad a realizar por la empresa concesionaria.

AYUNTAMIENTO DE ALMANSA LIBRO DE PLENOS 2012

En un plazo no superior a la finalización del año 2015, el adjudicatario deberá presentar ante el Ayuntamiento los cinco proyectos de ejecución de las obras a realizar que se indican en el Anexo I de este PCAP, partiendo de las Bases técnicas que ahí se señalan y debiendo sumar el importe de sus presupuestos al menos la cantidad de 3.442.736,41 euros, IVA excluido, que resulta de las estimaciones realizadas por el Ayuntamiento para la preparación de esta licitación.

Una vez presentados los cinco proyectos de obra, antes del 31 de diciembre de 2015, todos ellos deberán ser tramitados y aprobados por el Ayuntamiento, y una vez se realice el acta de comprobación y replanteo de cada una de las cinco obras, el concesionario deberá ejecutarlas completamente en un plazo no superior a 24 meses desde la fecha del acta de comprobación y replanteo de cada una de ellas.

8º.2.- VALORACIONES:

Conforme a las valoraciones efectuadas por el Ayuntamiento de ALMANSA, los bienes, instalaciones y redes de agua cuyo uso cederá el ayuntamiento a la empresa concesionaria se han valorado en la cantidad de 8.708.982 €, y entre esos bienes se encuentran los bienes, instalaciones y redes de agua cuyo uso cederá el ayuntamiento a la empresa concesionaria en contraprestación al canon que hubiera ofertado.

Conforme al presupuesto de las obras que se describen en las bases técnicas del Anexo 1 de este PCAP, anteproyectos de obras aprobados por el acuerdo del Pleno del Ayuntamiento de fecha 14 de mayo de 2012, el presupuesto estimado, IVA excluido, para la ejecución de las obras obligatorias para mejorar el Ciclo integral del Agua de ALMANSA a cargo del concesionario, asciende a la cantidad de 3.442.736,41 €

8º.3.- CLÁUSULA DE PROGRESO.- El concesionario deberá mantener las obras e instalaciones públicas de conformidad con lo que, en cada momento y según el progreso de la ciencia, disponga la normativa técnica, medioambiental, de accesibilidad y eliminación de barreras y de seguridad de los usuarios que resulte de aplicación. Esta cláusula de progreso será aplicable en todo lo relativo al mantenimiento, conservación y explotación de las obras e instalaciones que se ceden inicialmente y de aquellas otras que puedan incorporarse a lo largo del contrato. Cuando, debido a la aplicación de una nueva normativa, el concesionario quede obligado a aplicar una determinada medida, no procederá indemnización alguna al mismo por parte de la Administración, derivada de las cargas económicas inherentes a los trabajos para poner en práctica la citada medida, salvo que ésta suponga una modificación sustancial del equilibrio económico-financiero de la concesión, en cuyo caso podrá formular, una vez ejecutados los trabajos, la correspondiente petición de compensación.

Es obligación del concesionario disponer de los medios propios de gestión y explotación adecuados y suficientes para prestar los servicios objeto del contrato de concesión, y que en consecuencia quedan afectos al mismo. Integran los medios de gestión y explotación la totalidad de los elementos materiales y auxiliares necesarios y adecuados a la gestión del

AYUNTAMIENTO DE ALMANSA LIBRO DE PLENOS 2012

contrato. Serán por cuenta del concesionario la totalidad de los gastos de adquisición, mantenimiento y reposición de los citados medios.

Art. 9º.- PERSONAL.

La empresa concesionaria podrá incorporar el personal que considere necesario para la correcta prestación de las actividades que constituyen su objeto, sin que el mismo tenga relación alguna con el Ayuntamiento, y de manera coherente con el organigrama y puestos de trabajo propuestos inicialmente.

Si dichas contrataciones no responden al esquema organizacional presentado con la oferta de esta licitación, y por lo tanto, se pretende alterar el organigrama propuesto inicialmente, especialmente, en lo que se refiere al número de trabajadores totales afectos a la gestión del ciclo integral del agua de Almansa, deberá ponerlo en conocimiento del Ayuntamiento, adjuntando un informe detallado de las causas o necesidades a satisfacer mediante dicha contratación, y sometiéndolo a la aprobación previa de la Comisión Mixta y debiendo observar, en todo caso, la normativa laboral y de prevención de riesgos laborales que sea de aplicación. De no cumplirse con el procedimiento establecido, las contrataciones que se realicen no serán tenidas en cuenta a los efectos de ser considerados como trabajadores afectos a esta concesión, para el caso de que se llevara a cabo algún tipo de subrogación en los contratos del personal afecto a la misma conforme señala el artículo 44 del Estatuto de los Trabajadores.

Los licitadores, en sus propuestas, deberán definir la plantilla de personal precisa para la correcta prestación del servicio, especificando asimismo el organigrama y las funciones de cada puesto de trabajo, teniendo en cuenta para ello la obligación de subrogación respecto de la actual plantilla de trabajadores que prestan los servicios de depuración de aguas residuales y los datos que sobre este extremo se facilitan en el Anexo II de este PCAP.

Art. 10º.- PROTECCIÓN DE DATOS DE CARÁCTER PERSONAL

De acuerdo con lo prescrito en la Ley Orgánica de Protección de Datos de Carácter Personal, el contratista vendrá obligado a cumplir lo previsto en el artículo 12 de la Ley Orgánica 15/1999, de 13 de diciembre de Protección de Datos (En adelante, LOPD).

En este sentido, el contratista vendrá obligado al secreto profesional respecto de los datos que se contengan en los ficheros de usuarios del servicio y al deber de guardarlos, obligaciones que subsistirán aún después de finalizar sus relaciones con el titular del fichero o, en su caso, con el responsable del mismo.

En concreto y de acuerdo con el antes citado artículo 12 de la LOPD:

a) Al ser necesario para la prestación del servicio, el acceso a los datos del Ayuntamiento no se considerará comunicación de datos.

AYUNTAMIENTO DE ALMANSA LIBRO DE PLENOS 2012

b) La empresa que resulte adjudicataria de la concesión tratará los datos conforme a las instrucciones del responsable que nombre el Ayuntamiento de Almansa y al contenido de los Pliegos de Prescripciones Técnicas y de Cláusulas Administrativas y no las aplicará o utilizará con fin distinto al de este contrato, ni siquiera los comunicará para su conservación, a otras personas.

c) La empresa podrá utilizar la Base de Datos existente en el Ayuntamiento, en el momento de la adjudicación, en lo referente a la gestión de los usuarios del servicio integral del agua objeto del presente contrato, con acceso controlado análogo al de los trabajadores de municipales. Para el caso de no querer utilizar las aplicaciones informáticas preexistentes, y si se prefiere utilizar otra aplicación informática para la gestión del servicio, la empresa deberá realizar a su cargo todos los trabajos de migración e integración informática que resulten necesarios, revertiendo igualmente a favor del Ayuntamiento tanto las nuevas aplicaciones informáticas como las bases de datos existentes a la finalización del contrato.

d) La empresa adoptará medidas de firewall o tecnología equivalente para evitar intromisiones externas en el acceso informático a la Base de Datos.

III. DE LA PRESENTACIÓN DE OFERTAS Y DEL PROCEDIMIENTO DE CONTRATACIÓN PARA LA LICITACIÓN, ADJUDICACIÓN Y FORMALIZACIÓN DEL CONTRATO.

Art. 11º.- FORMA DE CONTRATACIÓN Y LICITADORES.

11º.1.- Esta licitación se realizará por procedimiento abierto, con arreglo a lo dispuesto en los artículos 157 y siguientes del TR-LCSP.

11º.2.- Podrán tomar parte en la licitación, las personas naturales o jurídicas, nacionales o extranjeras, que tengan capacidad jurídica y de obrar y no estén comprendidas en ninguno de los casos de incompatibilidad o incapacidad para contratar de los contemplados en el Art. 60 del TR-LCSP, o en cualquier otra disposición que resulte de pertinente aplicación, no siendo admisible la licitación bajo modalidades asociativas carentes de personalidad jurídica propia, en consideración a que el objeto de la licitación es la creación de una Empresa concesionaria, ni las Agrupaciones de Interés Económico.

11º.3.- La admisión a la licitación se basará en la valoración por la Administración de los documentos que demuestren la competencia, méritos y cualidades del licitador, así como su idoneidad para la gestión de los servicios que constituyen el objeto social de la empresa a constituir.

11º.4.- Resultará adjudicatario el licitador que demuestre, por aplicación de los criterios de adjudicación previstos en el Art. 15º de este pliego, haber realizado la oferta

AYUNTAMIENTO DE ALMANSA LIBRO DE PLENOS 2012

económicamente más ventajosa, sin atender exclusivamente al precio, de conformidad con lo establecido en el artículo 150.3.e) del TR-LCSP.

Art. 12º.- PLAZO Y LUGAR DE PRESENTACIÓN DE PROPOSICIONES.

La Memoria relativa al expediente para el cambio de gestión en la prestación del servicio del Ciclo Integral del Agua en ALMANSA se expuso al público por plazo de treinta días, y una vez aprobado definitivamente el expediente de contratación, con todos los requisitos que se señalan al efecto en el artículo 93 de la TR-LCSP, se dictará resolución motivada por el órgano de contratación aprobando el mismo y disponiendo la apertura del procedimiento de contratación, se remitirá al Boletín Oficial de la Provincia el anuncio de licitación, siendo esta la fecha de apertura del plazo de presentación de las ofertas, que será de 26 días naturales a contar desde el siguiente al de la inserción del anuncio. Dentro de dicho período, y en horario de 9 a 14 horas, se presentará la documentación requerida en el artículo 15º de este PCAP, en el Registro General del Ayuntamiento, sito en Plaza de Santa María nº 2, en horario de 09:00 a 14:00 horas, de lunes a viernes.

En el caso de que el último día coincidiera en día inhábil, el plazo de presentación de proposiciones se prolongará hasta el primer día hábil siguiente. Dentro de dicho período y en horario de 9 a 14 horas, se presentará en el Departamento de Contratación del Ayuntamiento de ALMANSA, la documentación expresada en el artículo 15º.

Las proposiciones de los interesados deberán ajustarse a lo previsto en el pliego de cláusulas administrativas particulares, y su presentación supondrá la aceptación incondicionada por el empresario de su contenido, así como de todos los documentos que conforman la Memoria, de los presupuestos y bases técnicas para la redacción de los proyectos de obra que se deben realizar y del pliego de prescripciones técnicas, sin salvedad o reserva alguna.

Las proposiciones serán secretas y se arbitrarán los medios que garanticen tal carácter hasta el momento en que deba procederse a la apertura en público de las mismas.

Cada licitador no podrá presentar más de una proposición.

Art. 13º.- VARIANTES.

No se permiten variantes en este Pliego.

Art.14º.- RECURSO ESPECIAL DE CONTRATACIÓN.

Contra los actos que se enumeran en el párrafo siguiente se podrá interponer el recurso especial en materia de contratación que se regula en el artículo 40 y siguientes del TR-LCSP.

AYUNTAMIENTO DE ALMANSA LIBRO DE PLENOS 2012

Serán susceptibles de recurso especial los acuerdos de adjudicación provisional, los pliegos reguladores de la licitación y los que establezcan las características de la prestación, y los actos de trámite adoptados en el procedimiento antecedente, siempre que éstos últimos decidan directa o indirectamente sobre la adjudicación, determinen la imposibilidad de continuar el procedimiento o produzcan indefensión o perjuicio irreparable a derechos o intereses legítimos.

El plazo para interponer el recurso especial en materia de contratación será de quince días hábiles, contados a partir del siguiente a aquél en que se notifique o publique el acto impugnado.

En caso de interposición del recurso contencioso administrativo, el recurrente deberá notificarlo al órgano de contratación, al objeto de determinar el carácter ejecutivo de la resolución del recurso especial en materia de contratación cuando no sea totalmente estimatoria, o cuando siéndolo, hubiesen comparecido en el procedimiento otros interesados distintos del recurrente. En cualquier caso, transcurridos diez días desde la finalización del plazo para su interposición sin que haya tenido lugar dicha notificación, se entenderá por no interpuesto el recurso contencioso administrativo a los efectos de lo dispuesto en la Disposición Transitoria séptima d) del TR-LCSP.

Art. 15º.- DOCUMENTACIÓN.

Las proposiciones constarán de 3 sobres cerrados y firmados por el licitador o persona que lo represente, haciendo constar en el exterior de cada uno de ellos la siguiente leyenda:

“PROPOSICIÓN PARA TOMAR PARTE EN EL PROCEDIMIENTO ABIERTO PARA LA GESTIÓN DE LOS SERVICIOS MUNICIPALES DEL CICLO INTEGRAL DEL AGUA DE ALMANSA”, su respectivo contenido, la letra correspondiente, el título de la licitación y el nombre completo –y siglas en su caso-, dirección, C.I.F. (o N.I.F), número de teléfono y fax del licitador, así como cualesquiera otros datos que se exijan en el anuncio de licitación. En el interior de cada sobre se hará constar en hoja independiente su contenido enunciado numéricamente.

El Sobre “1” contendrá la documentación administrativa de carácter general exigida para tomar parte en esta licitación.

El Sobre “2” contendrá la oferta con toda la documentación técnica que debe ser interpretada de acuerdo con los criterios de adjudicación señalados en el presente Pliego, excepto la parte documental de la oferta que se incluya en el Sobre “C”.

El Sobre “3” contendrá la oferta con toda la documentación económica que sea susceptible de valoración objetiva mediante la mera aplicación de una fórmula matemática.

Como consecuencia de lo establecido en el artículo primero de este pliego, dada la finalidad de la concesión y su considerable duración, no es aplicable a esta licitación la modalidad de agrupaciones o uniones temporales de empresas, ni otro tipo de entidades jurídicas que no tengan personalidad propia e independiente de la de sus socios.

AYUNTAMIENTO DE ALMANSA LIBRO DE PLENOS 2012

15º.1.- “SOBRE 1”.- Documentación administrativa de carácter general.

Dicho sobre contendrá los documentos originales o copias administrativamente compulsadas o legitimadas notarialmente. En hoja independiente a los documentos contenidos se señalará la relación de todos los que el licitador incluya en este Sobre.

15º.1.1.- CONTENIDO DE CARÁCTER GENERAL:

En este sobre deberán incluirse obligatoriamente los siguientes documentos:

A.- Documentación acreditativa de la capacidad, personalidad y representación de las empresas licitadoras, de acuerdo con las siguientes instrucciones:

A.1- Documento o documentos que acrediten la capacidad de obrar de los licitadores, ya sean nacionales o extranjeros, en la forma exigida en el artículo 54 y siguientes de L TR-LCSP.

A.1.1. La capacidad de obrar de las empresas españolas que fueren personas jurídicas se acreditará mediante las escrituras de constitución o de modificación, en su caso, inscritas en el Registro Mercantil, cuando este requisito fuera exigible conforme a la legislación mercantil que le sea aplicable. Si no lo fuere, la acreditación de la capacidad de obrar se realizará mediante la escritura o documento de constitución, de modificación, estatutos o acto fundacional, en el que constaren las normas por las que se regula su actividad, inscritos, en su caso, en el correspondiente Registro oficial.

A.1.2. Para los empresarios españoles individuales, será obligatoria la presentación del Documento Nacional de Identidad o el que, en su caso, le sustituya reglamentariamente.

A.1.3. Quienes comparezcan o firmen proposiciones en nombre de otro, presentarán poder bastante al efecto. Si la empresa fuera persona jurídica, este poder deberá figurar inscrito en el Registro Mercantil. Si se trata de un poder para acto concreto no es necesaria su inscripción en el Registro Mercantil, de acuerdo con el artículo 94.5 de su Reglamento. Los poderes para concurrir a esta licitación, deberán ser previamente bastanteados por la Secretaría General del Ayuntamiento.

A.1.4. Documento Nacional de Identidad del firmante de la proposición.

A.1.5. Tarjeta acreditativa del Código/Número de Identificación Fiscal.

A.1.6. En el objeto social de las entidades mercantiles, deberá estar comprendida la gestión de los servicios públicos de abastecimiento de agua, alcantarillado y depuración. Ello se acreditará mediante la oportuna certificación del Registro Mercantil expedida con una antigüedad máxima de 6 meses a la fecha de apertura de la licitación.

B. Compromiso expreso del licitador de subrogarse en los contratos del personal que actualmente está adscrito al servicio de depuración del municipio y que voluntariamente se integre en la empresa concesionaria en las condiciones laborales actualmente vigentes y según relación que se une como Anexo II a este Pliego.

AYUNTAMIENTO DE ALMANSA LIBRO DE PLENOS 2012

C. Declaración responsable otorgada ante una autoridad administrativa, notario público u organismo profesional cualificado, que podrá también sustituirse, cuando se trate de empresas de Estados miembros de la Unión Europea y esta posibilidad esté prevista en la legislación del Estado respectivo, por declaración responsable otorgada ante una autoridad judicial, comprensiva de los siguientes extremos:

- No concurrir en el empresario ninguna de las circunstancias recogidas como prohibiciones para contratar con la Administración en el artículo 60 del TR-LCSP.
- Hallarse al corriente del cumplimiento de las obligaciones tributarias y con la Seguridad Social impuestas por las disposiciones vigentes, sin perjuicio de que la justificación acreditativa de tal requisito se exigirá antes de la adjudicación al licitador que resulte propuesto como adjudicatario del contrato, a cuyo efecto se les concederá un plazo máximo de cinco días hábiles.
- Las personas físicas, mediante declaración responsable, o los administradores de las personas jurídicas, mediante la oportuna certificación expedida por su órgano de dirección o representación competente, deberán acreditar que no están incurso en los supuestos a que se refiere la Ley 12/1995, de 11 de mayo, de Incompatibilidad de Altos Cargos de la Administración del Estado y sus normas de modificación y desarrollo, la Ley 53/1984, de 26 de Diciembre, de Incompatibilidades del Personal al servicio de las Administraciones Públicas y la Ley 11/2003, de 25 de septiembre, del gobierno y del Consejo Consultivo de la Comunidad Autónoma de Castilla la Mancha.

D. Para el caso de que no concurren las circunstancias necesarias para que el licitador pueda hacer la declaración a que se refiere el apartado anterior, en su caso, declaración responsable otorgada ante una autoridad administrativa, notario público u organismo profesional cualificado, que podrá también sustituirse, cuando se trate de empresas de Estados miembros de la Unión Europea y esta posibilidad esté prevista en la legislación del Estado respectivo, por declaración responsable otorgada ante una autoridad judicial, comprensiva de no existir obligación de presentar las declaraciones o documentos a que se refieren los artículos 13 y 14 del RCAP.

E. Compromiso de adscribir a la ejecución del contrato los medios materiales y personales suficientes para ello en la forma y condiciones determinadas en los Pliegos que rigen el presente contrato.

F. Lista exhaustiva de las empresas vinculadas a cada uno de los partícipes conforme establece la TR-LCSP y declaración responsable de que no se presenta a la licitación ninguna de dichas empresas vinculadas a cada uno de los partícipes formando parte de otra oferta.

G. Documentos acreditativos de la solvencia económica y financiera.

Para acreditar la solvencia Económica, Financiera y Técnica exigida en este Pliego el licitador podrá basarse en la solvencia y medios de otras entidades, independientemente de la naturaleza jurídica de los vínculos que tenga con ellas, siempre que demuestre que, para la ejecución del contrato, dispone efectivamente de esos medios. Los licitadores, tanto

AYUNTAMIENTO DE ALMANSA LIBRO DE PLENOS 2012

nacionales como extranjeros, deberán justificar su solvencia económica y financiera conforme a los siguientes documentos y ajustándose a los criterios que a continuación se definen.

G.1. Tratándose de personas jurídicas:

- Informe de instituciones financieras con las que el licitador haya mantenido posiciones de activo o de pasivo significativas en los tres últimos ejercicios que indique, al menos, el cumplimiento de los compromisos de reembolso de operaciones de crédito y la evaluación global de la entidad.
- Copia autenticada de las cuentas anuales o extracto de las mismas en el supuesto de que la publicación de éstas sea obligatoria en los Estados en donde aquéllas se encuentren establecidas y referidas a los tres últimos ejercicios cerrados, e informe de auditoría de las mismas en el caso de que sea preceptivo. De las que resulte que la empresa licitadora, de manera individual y sin tener en cuenta el grupo consolidado al que pudiera pertenecer, tenga unos fondos propios no inferiores a seis millones de euros (6.000.000 €) en el último ejercicio y que el importe neto de la cifra de negocio de los trabajos realizados por la empresa en los últimos tres ejercicios sea igualmente no inferior a diez millones de euros anuales (10.000.000 €).

G.2 Tratándose de personas físicas:

- Informe de instituciones financieras con los que el licitador haya mantenido posiciones de activo o de pasivo significativas en los tres últimos ejercicios, que indique, al menos, el cumplimiento de los compromisos de reembolso de operaciones de crédito y la evaluación global del licitador.
- Últimas tres declaraciones del Impuesto General sobre la Renta de las Personas Físicas, de las que resulte que la media de la cifra de negocio derivada de la actividad empresarial sea no inferior a tres millones de euros anuales (3.000.000 €).
- Desglose detallado de los ingresos y gastos relativos a la actividad empresarial relacionada con el objeto del contrato.

H. Documentos acreditativos de la solvencia técnica.

H.1 Medios personales:

- Titulaciones académicas y profesionales del personal que el licitador tenga asignado directamente al ciclo integral del agua y servicios análogos, con indicación de su antigüedad, experiencia y ubicación geográfica del centro de trabajo donde los presta. Los licitadores deberán presentar una propuesta de organigrama, indicativo de las personas (adjuntando sus *curriculum vitae*) que formarían parte del equipo de trabajo propuesto para el caso de que resultara adjudicatario de esta licitación.
- Declaración indicando la maquinaria, material y equipo técnico del que se dispone para la ejecución de actividades propias del ciclo integral del agua.

H.2. Experiencia:

AYUNTAMIENTO DE ALMANSA LIBRO DE PLENOS 2012

El licitador deberá incluir documentación acreditativa y cumplir las siguientes exigencias como mínimo:

- Relación suscrita por un responsable legal de la empresa en la que se recojan los principales trabajos realizados en los últimos tres años que incluya importe, fechas y beneficiarios públicos o privados de las mismas. Debiendo incluirse el modelo cumplimentado que se adjunta como Anexo IV del PCAP para la acreditación de experiencia profesional.
- Los licitadores deberán tener experiencia en la realización operaciones de conservación y explotación de Instalaciones de carácter análogo a las descritas en el objeto del presente pliego, realizadas para el Sector Público. La experiencia se considerará justificada siempre que la empresa licitadora demuestre que en la actualidad explota al menos dos (2) contratos relacionados con el ciclo integral del agua. La buena ejecución de los contratos en los que las empresas apoyen su experiencia es condición indispensable para que sean tenidas en cuenta por lo que esta mención deberá figurar expresamente en certificados del Director del Contrato. En caso contrario, no se considerará suficiente solvencia técnica para licitar.

H.3. Certificados aseguramiento de la calidad y de Gestión Medioambiental:

El licitador deberá incluir documentación acreditativa y cumplir las siguientes exigencias como mínimo:

- Aseguramiento de la calidad:

Bien mediante la acreditación del Certificado de empresa otorgado por algún organismo oficial de normalización o certificación (tipo AENOR) considerado siempre bajo las exigencias de las normas ISO-9001, bien mediante la presentación del Plan de Aseguramiento de Calidad que la empresa proponga dentro de su Manual de Calidad.

- Gestión medioambiental:

Bien mediante el plan de gestión ambiental propuesto por el licitador para la ejecución del contrato, bien mediante la acreditación del Certificado de empresa otorgado por algún organismo oficial de normalización o certificación medioambiental (tipo AENOR) considerado siempre bajo las exigencias de las normas ISO-14001, bien mediante la presentación del Manual de Gestión Ambiental que la empresa proponga.

15°.I.2.- CONTENIDO ESPECÍFICO PARA LICITADORES NO ESPAÑOLES:

A. Empresas no españolas de Estados Miembros de la Unión Europea. Además de los requisitos señalados en el apartado 1 de la presente cláusula, en aquello que les afecte, deberán aportar los siguientes documentos:

- a) La capacidad de obrar de las empresas no españolas de Estados miembros de la Unión Europea o signatarios del Acuerdo sobre el Espacio Económico Europeo se acreditará mediante la inscripción en los Registros o presentación de los certificados correspondientes.
- b) Declaración solemne de someterse a la Jurisdicción de los Juzgados y Tribunales españoles de cualquier orden para las incidencias que de modo directo o indirecto pudieran surgir del Contrato.

AYUNTAMIENTO DE ALMANSA LIBRO DE PLENOS 2012

- c) Certificado expedido por la autoridad competente del Estado miembro afectado, traducido oficialmente al español con la apostilla de La Haya, por la que se acredite que la empresa cumplimenta sus obligaciones relativas al pago de sus impuestos y cuotas de la Seguridad Social, según las disposiciones de su Estado.
- d) Acreditarán, igualmente, su solvencia económica, financiera y técnica conforme a los Art. 74, 75, 76 y 79 del TR-LCSP y en los términos previstos en este Pliego; así como la inscripción, en su caso, en un Registro profesional o comercial en las condiciones previstas por la legislación del Estado donde están establecidos.

B. Empresas extranjeras de países no miembros de la Unión Europea:

Además de los requisitos señalados en el apartado 1 del presente artículo, en aquello que les afecte, deberán aportar los siguientes documentos:

- a) La capacidad de obrar de las empresas extranjeras se acreditará conforme a lo establecido en los artículos 9 y 10 RGLCAP, mediante certificación expedida por la respectiva representación diplomática española, en la que se haga constar que figuran inscritas en el registro local profesional, comercial o análogo o, en su defecto, que actúan con habitualidad en el tráfico local en el ámbito de las actividades a las que se extiende el objeto del Contrato.
- b) Informe de la representación diplomática española sobre la condición de Estado signatario del Acuerdo Sobre Contratación Pública de la Organización Mundial del Comercio o, en caso contrario, el informe de reciprocidad; esto es que en el Estado de procedencia de la empresa extranjera se admite, a su vez, la participación de empresas españolas en la contratación con la Administración, en forma sustancialmente análoga.
- c) Deberán contar con sucursal abierta en España con designación de apoderados o representantes para sus operaciones y que estén inscritas en el Registro Mercantil.
- d) Declaración solemne de someterse a la Jurisdicción de los juzgados y Tribunales españoles de cualquier orden para las incidencias que de modo directo o indirecto pudieran surgir del Contrato.

Todos los documentos deberán presentarse en original o mediante copia de los mismos que tengan el carácter de auténticas, conforme a la legislación vigente. Las compulsas de documentos originales se efectuarán por la Secretaría del Ayuntamiento de ALMANSA, así como el bastanteo de los poderes.

Transcurrido el plazo de tres meses desde la adjudicación del Contrato sin que se haya retirado la documentación presentada por los no adjudicatarios, el Ayuntamiento de ALMANSA podrá acordar su destrucción.

15°.2.- SOBRE “2”: Documentación técnica.

En este sobre “2”, los licitadores deberán incluir toda la documentación relativa a los criterios de valoración de la licitación referidos al proyecto de concesión de la presente licitación, a los efectos de que pueda ser valorada su oferta por la Mesa de Contratación. El Sobre “2” contendrá la oferta con toda la documentación que no sea susceptible de valoración objetiva mediante la mera aplicación de una fórmula matemática.

AYUNTAMIENTO DE ALMANSA LIBRO DE PLENOS 2012

Los licitadores presentarán la siguiente documentación a efectos de valoración de las proposiciones de acuerdo con los criterios de adjudicación del contrato:

15°.2.1.- ESTUDIO ECONÓMICO DE VIABILIDAD DE LA CONCESIÓN DURANTE TODO EL PERIODO DEL CONTRATO A EUROS CORRIENTES CON IPC DEL 3%.

- a) Estudio de la previsión de ingresos y su evolución
- b) Estudio de la previsión de costes y su evolución, que contendrá como mínimo la siguiente estructura:
 - Costes fijos
 - Personal
 - Conservación y mantenimiento
 - Medios materiales
 - Administración
 - Análisis químicos
 - Otros costes fijos
 - Costes variables
 - Energía eléctrica
 - Reactivos
 - Retirada de residuos
 - Canon invertido
 - Control de calidad
 - Otros costes variables
 - Otros:
 - Amortización inversiones
 - Provisión insolvencias
 - Amortización canon inicial mínimo e ITP
 - Gastos generales
- c) Previsión de la cuenta de explotación y su evolución.
- d) Balance de viabilidad financiera de la concesión.

(*). En este apartado, los licitadores deberán elaborar los documentos contenidos en el sobre N°2 sin que se revele el importe que vayan a ofertar en concepto de canon concesional, de conformidad con lo expuesto en el apartado 9 del cuadro resumen de características de este PCAP, por lo tanto, deberán elaborar el estudio de viabilidad económica y las proyecciones económicas y financieras de la concesión tomando como dato para el importe del canon concesional la cifra de 4.500.000 €, equivalente al canon mínimo obligatorio a ofertar por todos los licitadores.

15°.2.2.- PLAN DE EXPLOTACIÓN DE LOS SERVICIOS.

2.1.- ABASTECIMIENTO Y TRATAMIENTO DE AGUA POTABLE.

- a) Plan de mantenimiento de las instalaciones y redes.
- b) Plan de control de la calidad del agua suministrada.
- c) Plan de mantenimiento de contadores de agua.
- d) Plan de gestión de redes y control del rendimiento hidráulico.

AYUNTAMIENTO DE ALMANSA LIBRO DE PLENOS 2012

e) Plan de control técnico de las instalaciones.

2.2.- SANEAMIENTO Y DEPURACIÓN DE AGUAS RESIDUALES (E.D.A.R.)

a) Plan de mantenimiento de las instalaciones y redes.

b) Plan de control de vertidos.

c) Plan de mantenimiento de la E.D.A.R.

2.3.- GESTIÓN DE ABONADOS

a) Sistema informático propuesto para la gestión de abonados.

b) Atención al cliente, gestión de cobro, atención de reclamaciones y otros.

2.4.- GESTIÓN DE CALIDAD

a) Evaluación y análisis de la situación actual.

b) Objetivos de calidad y medio ambiente.

c) Fases y cronograma de implantación.

15º.2.3.- REVISIÓN DEL PLAN DIRECTOR DEL SERVICIO PARA LA GESTIÓN DEL CICLO INTEGRAL DEL AGUA DE ALMANSA Y ANTEPROYECTO DE REGLAMENTO DEL SERVICIO MUNICIPAL DE AGUAS DE ALMANSA.

Los licitadores deberán elaborar un estudio de revisión del Plan Director del Servicio de Almansa, para lo que podrán utilizar la información contenida en el Anexo I del presente PCAP.

Dicha revisión se deberá elaborar entre otros objetivos, con el de de mejorar y complementar el actual Plan Director, considerando los siguientes aspectos principalmente:

a) Análisis y diagnóstico de la situación actual del Servicio.

b) Estudio de las necesidades, propuestas e iniciativas para la mejora del Servicio.

c) Estudio de adecuación de la infraestructura del servicio de cara a la obtención y mantenimiento de la autorización de vertido, conforme a la legislación actual.

Los licitadores también deberán incluir en este sobre el anteproyecto de Reglamento del Servicio Público del Agua de Almansa, para que, en caso de resultar adjudicatarios de la licitación sea tramitado para su aprobación por el Ayuntamiento conforme se indica en el artículo 2º, apartado 2.8 de este PCAP.

15º.3.- SOBRE “3”: Documentación económica.

En este sobre “3”, los licitadores deberán incluir toda la documentación relativa a los criterios de valoración que sea susceptible de valoración objetiva mediante la mera aplicación de una fórmula matemática.

La proposición económica y canon se presentará ajustándose al modelo de proposición que se incorpora en Anexo III del presente Pliego.

La proposición económica se presentará mecanografiada y firmada por el licitador. No se aceptarán aquellas que contengan omisiones, errores o tachaduras que impidan conocer claramente el contenido de la oferta a juicio de la Administración concedente.

AYUNTAMIENTO DE ALMANSA LIBRO DE PLENOS 2012

El importe de la oferta económica del canon concesional deberá ser como mínimo de 4.500.000 de euros. Las ofertas por debajo de la cifra indicada serán excluidas automáticamente de la licitación y las ofertas por encima de 5.500.000 euros incurrirán automáticamente en presunción de anormalidad o desproporción.

Junto con el documento del modelo de oferta económica al que hemos aludido anteriormente, y de conformidad con lo indicado en el apartado 9 del cuadro resumen de características de este PCAP, los licitadores deberán incluir en el sobre N°3 las mismas proyecciones económica y financiera que habían incluido en el sobre N°2, actualizando el importe mínimo de 4.500.000 de euros, que deberá ser sustituido por el importe del canon que hayan ofertado en el sobre N°3.

Art. 16º.- MESA DE CONTRATACIÓN Y VALORACIÓN DEL SOBRE NÚMERO 1.

16º.1.- La Mesa de Contratación deberá constituirse y contar con un número impar de miembros, excluido el Secretario.

La Administración contratante será el Ayuntamiento de Almansa, y actuará como órgano de contratación el Pleno del Ayuntamiento.

La dirección postal de la Administración contratante es la siguiente: Plaza de Santa María nº 2 – CP 02640 Almansa (Albacete)

16º.2.- El Órgano de Contratación estará asistido por una Mesa de Contratación, que será el órgano competente para la realización de las actuaciones previstas en el artículo 22 del Real Decreto 817/2009. De conformidad con lo previsto en el artículo 21.4 del RD 817/2009 la composición de la Mesa de Contratación se publicará en el perfil del contratante del Órgano de Contratación con una antelación mínima de siete (7) días con respecto a la reunión que deba celebrar para la calificación de la documentación referida a continuación.

Conforme al artículo 53 del TR-LCSP en el perfil del contratante se dará publicidad a la información referente a la presente licitación, pudiendo acceder al mismo a través de la dirección de Internet de alcaldia@ayto-almansa.es - perfil de contratante.

Finalizado el plazo de admisión de ofertas y una vez recibidas las que fueron enviadas por correo o transcurrido el plazo de diez (10) días sin que se hubieran recibido, se constituirá la Mesa de Contratación y se procederá a la apertura del Sobre número 1 a efectos de su calificación.

Comenzará el acto con la lectura del anuncio de la licitación, procediéndose a continuación al recuento de las proposiciones presentadas y a su confrontación con los datos que figuren en el Libro-Registro. Se dará conocimiento al público del número de proposiciones recibidas y del nombre de los licitadores, permitiéndose a éstos que puedan comprobar que los sobres que contienen las ofertas se encuentran en la Mesa y en idénticas condiciones en que fueron entregados.

AYUNTAMIENTO DE ALMANSA LIBRO DE PLENOS 2012

Si se observasen defectos u omisiones subsanables en la documentación presentada se comunicará a los interesados a quienes afecten, mediante telefax, correo electrónico o cualquier otro medio que permita tener constancia de su recepción por el interesado, de la fecha en que se reciba y del contenido de la comunicación, concediéndoles un plazo no superior a tres (3) días naturales para que los corrijan o subsanen o para que presenten aclaraciones o documentos complementarios.

Una vez calificada la documentación y realizadas, si así proceden, las actuaciones que se indican en los apartados anteriores, la Mesa de Contratación comprobará si cada uno de los licitadores ha acreditado todos los extremos exigidos por el presente Pliego y si en ellos concurre la solvencia señalada en el artículo 15º de este PCAP.

Serán rechazadas las ofertas cuando no se acredite fehacientemente la posesión de los requisitos para contratar con las Administraciones Públicas, faltase alguno de los documentos requeridos en el presente Pliego, o se observare en dichos documentos defectos sustanciales o deficiencias materiales no subsanables.

De todo lo actuado se dejará constancia en el acta que necesariamente deberá extenderse.

Art. 17º.- APERTURA DE PROPOSICIONES Y VALORACIÓN DE LOS SOBRES NÚMEROS 2 Y 3.

Una vez realizadas las actuaciones previstas en el artículo anterior, se procederá al acto público de apertura del Sobre Nº 2 de las ofertas que, conforme a lo previsto en el artículo precedente, hayan sido admitidas.

De acuerdo con lo establecido en el artículo 27 del RD 817/2009, este acto se celebrará en un plazo no superior a siete (7) días a contar desde la apertura del Sobre número 1.

En los casos en los que los criterios valorables mediante la aplicación de un juicio de valor tengan una ponderación inferior a los criterios valorables mediante la aplicación de fórmulas, la Mesa de Contratación será el órgano encargado de valorar las ofertas contenidas en los Sobres 2 de los licitadores, de conformidad con los criterios de adjudicación previstos en el artículo 18º del presente Pliego.

En los casos en los que los criterios valorables mediante la aplicación de un juicio de valor tengan una ponderación superior a los criterios valorables mediante la aplicación de fórmulas, la valoración de las ofertas contenidas en el Sobre 2 será realizada por un Comité de Expertos y conforme los criterios de adjudicación establecidos en el artículo 18º del presente Pliego.

Para el caso de que fuera precisa la composición del Comité de expertos al que se refiere el art. 150 del TR-LCSP, su composición deberá publicarse en el perfil del contratante con carácter previo a la apertura de los sobres Nº “2” y estará integrado por personas distintas

AYUNTAMIENTO DE ALMANSA LIBRO DE PLENOS 2012

de las que constituyan la Mesa de Contratación, tal y como señala el artículo 28 del RD 817/2009. Toda la documentación contenida en los sobres “2” deberá abrirse por la Mesa de Contratación en acto público que se realizará dentro de los siete días siguientes al acto de apertura y calificación de la documentación obrante en los sobres “1”. Toda la documentación obrante en los sobres “2” será remitida por la Mesa de Contratación al comité de expertos independientes para su valoración.

La valoración realizada por la Mesa de Contratación, que será conforme con la ponderación realizada por el comité de expertos independientes al que nos hemos referido anteriormente servirá de base para la adjudicación y deberá basarse en los criterios objetivos de adjudicación recogidos en el Art. 18º de estos Pliegos.

En el acta que se redacte habrá de especificarse si se han cumplido los requisitos técnicos exigidos por cada uno de los licitadores, valorando suficientemente su graduación y la puntuación final otorgada en cada apartado.

Art. 18º.- CRITERIOS PARA LA ADJUDICACION DE LA LICITACIÓN.

A los efectos previstos en el artículo 150 de la TR-LCSP se establecen como criterios básicos de adjudicación, con su correspondiente baremo, los siguientes:

CONCEPTO	PUNTUACIÓN ASIGNADA
18.1. Estudio económico de viabilidad de la concesión durante todo el periodo del contrato a euros corrientes con un IPC del 3%.	15 puntos
18.2. Plan de explotación de los servicios:	
18.2.1. Abastecimiento.	
18.2.2. Saneamiento.	20 puntos
18.2.3. Gestión de abonados.	
18.2.4. Gestión de la Calidad.	
18.3. Revisión del Plan Director del Servicio de Gestión del ciclo integral del agua de Almansa y anteproyecto de Reglamento del Servicio Municipal de Aguas de Almansa.	11 puntos
18.4. Reducción del plazo de 24 meses previsto para la ejecución de las obras a realizar por el concesionario a partir del año 2016.	7 puntos
18.5. CANON CONCESIONAL.	47 puntos

AYUNTAMIENTO DE ALMANSA LIBRO DE PLENOS 2012

TOTAL

100 puntos

18°.1. ESTUDIO ECONÓMICO DE VIABILIDAD DE LA CONCESIÓN DURANTE TODO EL PERIODO DEL CONTRATO A EUROS CORRIENTES CON UN IPC DEL 3%. (Baremo total 15 puntos).

Para ser valoradas en este apartado, y a los efectos de homogeneizar los estudios presentados, todos los estudios económicos que se presenten en el sobre N° 2 para su valoración deberán contener como cifra ofertada en concepto de canon concesional la cifra de 4.500.000 euros, tal y como se ha expuesto en el apartado 9 del cuadro resumen de características y en el artículo 15°.II.1 de este PCAP, si alguno de los estudios a valorar en este apartado incluyera una cifra de canon diferente a la señalada será excluido automáticamente de la licitación.

El Estudio económico de viabilidad deberá contener de manera separada, independiente y diferenciada, como mínimo, los aspectos enumerados a continuación:

- a) El estudio de la previsión de ingresos y su evolución.
- b) El estudio de la previsión de costes y su evolución.
- c) La previsión de la cuenta de explotación y su evolución, que contendrá como mínimo la siguiente estructura:
 - Costes fijos
 - Personal
 - Conservación y mantenimiento
 - Medios materiales
 - Administración
 - Análisis químicos
 - Otros costes fijos
 - Costes variables
 - Energía eléctrica
 - Reactivos
 - Retirada de residuos
 - Canon invertido
 - Control de calidad
 - Otros costes variables
 - Otros:
 - Amortización inversiones
 - Provisión insolvencias
 - Amortización canon inicial mínimo e ITP
 - Gastos generales
- d) El balance de viabilidad financiera de la concesión.

Se valorarán hasta un máximo 15 puntos todos estos aspectos a Euros corrientes con un IPC del 3% y durante los 25 años del plazo de duración, atendiendo no solo a su importe, sino al

AYUNTAMIENTO DE ALMANSA LIBRO DE PLENOS 2012

rigor y la coherencia aplicada en el cálculo de los mismos y en referencia a los términos reales del servicio que se oferta.

18°.2. PLAN DE EXPLOTACIÓN DE LOS SERVICIOS. (Baremo total 20 puntos)

Para ser valoradas en este apartado, todas las ofertas que se presenten deberán contener de manera separada, independiente y diferenciada, como mínimo, los aspectos enumerados a continuación, que se valorarán con un máximo de 20 puntos:

- Para el Abastecimiento, se valorarán los siguientes aspectos:

- a) Plan de mantenimiento de las instalaciones y redes.
- b) Plan de control de la calidad del agua suministrada.
- c) Plan de mantenimiento de contadores de agua.
- d) Plan de gestión de redes y control del rendimiento hidráulico.
- e) Plan de control técnico de las instalaciones.

- Para el Saneamiento, se valorarán los siguientes aspectos:

- a) Plan de mantenimiento de las instalaciones y redes.
- b) Plan de control de vertidos, analizando especialmente la descripción de las actividades a realizar a tal fin, el alcance y medios dispuestos humanos y materiales que se dispongan para llevar a efecto el control de vertidos y el Planograma o calendario descriptivo de las actuaciones previstas, indicando de manera detallada los protocolos de actuación.
- c) Plan de mantenimiento de la EDAR.

- Para la Gestión de abonados, se valorará la atención a los ciudadanos usuarios de los servicios en los siguientes aspectos:

- a) Sistema informático propuesto para la gestión de abonados.
- b) Atención al cliente, gestión de cobro, atención de reclamaciones y otros.

- Para la gestión de la calidad del servicio de gestión del ciclo integral del agua de Almansa:

- a) Evaluación y análisis de la situación actual,
- b) Objetivos de calidad y Medio Ambiente,
- c) Fases y cronograma de implantación.

18°.3. REVISIÓN DEL PLAN DIRECTOR DEL SERVICIO DE GESTIÓN DEL CICLO INTEGRAL DEL AGUA DE ALMANSA Y ANTEPROYECTO DE REGLAMENTO DEL SERVICIO PÚBLICO DE AGUAS DE ALMANSA. (Baremo total 11 puntos)

Para ser valoradas en este apartado, todas las ofertas que se presenten deberán contener de manera separada, independiente y diferenciada, los aspectos enumerados a continuación, que se valorarán con un máximo de 11 puntos:

- a) Análisis y diagnóstico de la situación actual del servicio.
- b) Estudio de las necesidades, propuestas e iniciativas para la mejora del servicio.

AYUNTAMIENTO DE ALMANSA LIBRO DE PLENOS 2012

18°.4. Reducción del plazo de 24 meses previsto para la ejecución de las obras a realizar por el concesionario a partir del año 2016.

Se valorará la coherencia de la reducción del plazo propuesta, y para el caso de que la reducción del plazo de ejecución sea superior a 12 meses se estimará como una oferta anormal o desproporcionada.

Se otorgarán 7 puntos a la reducción del plazo de ejecución de las obras previstas, de la siguiente manera:

- 0 puntos a la oferta de plazo de ejecución igual a la de referencia del PCAP, de 24 meses.

- 7 puntos a la oferta de reducción del plazo de ejecución de las obras que suponga una reducción del plazo de 12 meses.

- De 0 a 7 puntos a ofertas intermedias según la interpolación lineal que corresponda.

Las ofertas de reducción de plazo superior a 12 meses serán consideradas anormales y se les aplicará el procedimiento de admisión y valoración previsto en el TR- LCSP y su Reglamento de desarrollo.

18°.5. CANON. (Baremo total máximo: 47 puntos).

El canon se valorará de acuerdo con la siguiente fórmula:

1° Si $C_i < 4.500.000$ $P_i = 0$

2° Si $4.500.000 = C_i = 5.500.000$ $P_i = 45/1.000.000 \times (C_i - 4.500.000)$

3° Si $C_i > 5.500.000$ $P_i = 45 + (2/(C_{max} - 5.500.000)) \times (C_i - 5.500.000)$

Donde:

P_i = Puntuación del licitador i

C_i = Canon ofrecido por el licitador i , en euros

C_{max} = Canon máximo ofrecido

Art. 19°. - RESOLUCIÓN DE LA ADJUDICACIÓN Y OFERTAS ANORMALES O DESPROPORCIONADAS.

19°.1.- Resolución de la adjudicación:

La adjudicación del contrato se llevará a efecto, mediante la aplicación de los criterios señalados en el artículo anterior, conforme lo establecido en el TR-LCSP y su normativa de desarrollo, con las especialidades señaladas a continuación.

La Mesa de Contratación, una vez valorados los criterios de adjudicación evaluables mediante la aplicación de fórmulas, vistos los informes técnicos de valoración de los criterios de adjudicación cuya ponderación dependa de un juicio de valor, procederá a

AYUNTAMIENTO DE ALMANSA LIBRO DE PLENOS 2012

elevar al Órgano de Contratación el resultado de las puntuaciones obtenidas por las ofertas admitidas ordenadas de mayor a menor puntuación.

El Órgano de Contratación requerirá al licitador que haya presentado la oferta económicamente más ventajosa para que, en el plazo de diez (10) días hábiles, a contar desde el día siguiente a aquél en que hubiera recibido el requerimiento, presente la documentación justificativa (i) de hallarse al corriente en el cumplimiento de sus obligaciones tributarias y con la Seguridad Social o autorice al Órgano de Contratación para obtener de forma directa la acreditación de ello; (ii) de disponer efectivamente de los medios que se hubiese comprometido a dedicar o adscribir a la ejecución del contrato conforme al artículo 64.2 del TR-LCSP; y (iii) de haber constituido la garantía definitiva que sea procedente. Los correspondientes certificados podrán ser expedidos por medios electrónicos, informáticos o telemáticos.

De no cumplimentarse adecuadamente el requerimiento en el plazo señalado, se entenderá que el licitador ha retirado su oferta, procediéndose en ese caso a recabar la misma documentación al licitador siguiente, por el orden en que hayan quedado clasificadas las ofertas.

El Órgano de Contratación, en el plazo de cinco (5) días hábiles siguientes a la recepción de la documentación enviada por el licitador cuya oferta se haya considerado la económicamente más ventajosa, procederá a adjudicar el Contrato, fijando y concretando los términos definitivos de la concesión.

El Órgano de Contratación notificará la adjudicación, que deberá ser motivada, a los licitadores y se publicará en el perfil de contratante del Órgano de Contratación. Dicha notificación deberá seguir las reglas establecidas en el artículo 151.4 del TR-LCSP.

De conformidad con lo dispuesto en los artículos 151.4 y 40 del TR-LCSP, contra la decisión de adjudicación podrá ser interpuesto, en su caso, recurso por los licitadores descartados.

Será de aplicación lo establecido en el artículo 149 del TR-LCSP sobre sucesión en el procedimiento.

19º.2.- Ofertas anormales o desproporcionadas.

La adjudicación al licitador que presente la oferta económicamente más ventajosa no procederá cuando el Órgano de Contratación presuma fundadamente que la proposición no puede ser cumplida como consecuencia de la inclusión en la misma de valores anormales o desproporcionados.

Se considerarán, en principio, desproporcionadas o temerarias las ofertas que se encuentren en el siguiente supuesto:

AYUNTAMIENTO DE ALMANSA LIBRO DE PLENOS 2012

Respecto del criterio de adjudicación del plazo de ejecución de las: cuando las ofertas que se presenten propongan una reducción del plazo de ejecución superior al máximo estimado como razonable para esta licitación equivalente a 12 meses.

Respecto del criterio de adjudicación del Canon concesional: Cuando las ofertas que se presenten propongan un importe superior al importe máximo estimado como razonable para esta licitación, equivalente a 5.500.000 euros.

Cuando se identifique una oferta que pueda considerarse anormal o desproporcionada, deberá darse audiencia al licitador para que justifique la valoración de la oferta y precise las condiciones de la misma, conforme al artículo 152 del TR-LCSP.

Si el Órgano de Contratación, previo asesoramiento técnico del servicio correspondiente, estimara que la oferta no puede ser cumplida por la inclusión de valores anormales o desproporcionados, la excluirá de la clasificación y acordará la adjudicación a favor de la proposición económicamente más ventajosa, de acuerdo con el orden en que hayan sido clasificadas.

Art.20º.- GARANTÍAS.

20º.1.- Garantía definitiva. La empresa adjudicataria deberá constituir la garantía definitiva antes de la formalización del contrato y dentro del plazo concedido a estos efectos. El importe de la misma ascenderá al 5% del importe del canon concesional que se hubiera ofertado.

La garantía habrá de ser constituida conforme al modelo del Anexo VII del PCAP o por alguno de los medios señalados en el Art. 96 del TR-LCSP y responderá del cumplimiento del contrato y de la correcta ejecución de las obras obligatorias y permanecerá vigente hasta el momento de la recepción formal de las obras por parte del Ayuntamiento. Posteriormente, se procederá a la devolución de la garantía definitiva constituida, siempre que se haya cumplido satisfactoriamente el contrato y que no medie ninguna otra de las responsabilidades a que están afectas las garantías conforme al artículo 100 del TR-LCSP.

El órgano de contratación, una vez se terminen y recepcionen a satisfacción del Ayuntamiento las seis obras obligatorias a que se refieren el Anexo I del PCAP y el Anexo 3 de la Memoria que se adjunta con este PCAP como Anexo X, podrá acordar discrecionalmente, a propuesta de la Comisión Mixta que se constituya para el seguimiento de esta concesión, la reducción progresiva e inversamente proporcional al tiempo que reste para la finalización de la concesión de la garantía definitiva que hubiera sido constituida a la formalización del contrato, hasta llegar al importe equivalente al 2% del canon ofertado, cantidad mínima que deberá mantenerse en cualquier caso como garantía definitiva hasta la finalización del contrato.

20º.2.- Garantía complementaria. De conformidad con lo dispuesto en el artículo 95.3 del TR-LCSP, para el caso de que algún licitador ofertara en concepto de CANON

AYUNTAMIENTO DE ALMANSA LIBRO DE PLENOS 2012

CONCESIONAL más de 5.500.000 de euros, sin perjuicio del análisis de su posible consideración como oferta anormal o desproporcionada, como medida de precaución ante la posibilidad de que se pueda producir un desequilibrio en el plan de viabilidad económica de la concesión, y en última instancia, para evitar un posible impacto negativo en la normal prestación del Servicio Público que se encomienda, si este licitador resultara adjudicatario deberá constituir como garantía complementaria a la garantía definitiva regulada en el apartado anterior, otra por importe equivalente al 5% del canon que hubiera ofertado. Por lo tanto, en estos casos la garantía a constituir será por importe de un 10% del total del canon ofertado, y en este caso, deberá mantenerse dicha garantía durante todo el periodo concesional, sin posibilidad de reducción o ajuste a la baja de la misma.

Art. 21º.- PUBLICIDAD Y OTROS GASTOS DE LA LICITACIÓN.

Con el fin de asegurar la transparencia y acceso público a la información relativa a su actividad contractual, y sin perjuicio de la utilización de otros medios de publicidad, este Ayuntamiento ha dispuesto que los Pliegos de cláusulas administrativas particulares y las prescripciones técnicas puedan ser consultados en el perfil del contratante del Ayuntamiento de Almansa: www.almansa.es

La formalización del contrato se publicará en el perfil de contratante, y además, en el Boletín Oficial de la Provincia se publicará un anuncio en el que se dé cuenta de dicha formalización en un plazo no superior a cuarenta y ocho días a contar desde la misma.

El adjudicatario deberá pagar los anuncios de licitación y a cuantos otros gastos haya ocasionado la tramitación y resolución de la licitación, si bien con el límite máximo de 6.000 €

Adicionalmente a lo anterior, el adjudicatario vendrá obligado al pago de los servicios de asesoramiento técnico-económico y de asesoramiento jurídico contratados por el Ayuntamiento, por un importe de TRECE MIL QUINIENTOS EUROS, IVA no incluido, por cada uno de ellos, de lo que resulta un total de VEINTISIETE MIL EUROS, IVA no incluido, (27.000 euros, más IVA) y el importe de los gastos derivados de la contratación del Plan de Emergencia para Sequías del Municipio de Almansa, ya realizado y que se adjunta a este PCAP como documento Anexo XIII, y cuyo importe asciende a 47.880 euros, IVA incluido.

Art. 22º.- FORMALIZACIÓN DEL CONTRATO.

La adjudicación del contrato, que deberá ser motivada, se notificará a todos los licitadores.

El Órgano de Contratación podrá no comunicar determinados datos relativos a la adjudicación cuando considere, justificándolo debidamente, que la divulgación de esa información puede obstaculizar la aplicación de una norma, resultar contraria al interés

AYUNTAMIENTO DE ALMANSA LIBRO DE PLENOS 2012

público o perjudicar intereses comerciales legítimos de empresas públicas o privadas o la competencia leal entre ellas.

El contrato deberá formalizarse en documento administrativo y no podrá realizarse antes de que transcurran quince días hábiles desde que se remita la notificación de la adjudicación a los licitadores y candidatos. Una vez transcurra este plazo, sin que se hubiera presentado recurso especial de contratación que llevare aparejada la suspensión de la licitación, el órgano de contratación requerirá al adjudicatario para que formalice el contrato en un plazo no superior a cinco días a contar desde el siguiente al que hubiera recibido el requerimiento.

Si por causas imputables al adjudicatario no se puede formalizar el contrato dentro del plazo indicado al efecto, el Ayuntamiento de Almansa podrá acordar la incautación sobre la garantía definitiva del importe equivalente al de la garantía provisional que, en su caso, se hubiese exigido, que ascendería al 3% del importe del canon que se hubiera ofertado.

La empresa adjudicataria, con carácter previo a la firma del contrato, deberá presentar ante el órgano de contratación la acreditación documental oportuna de haber abonado el importe de los gastos de publicidad de la adjudicación, los gastos de asesoramiento jurídico y económico externo para la licitación y los correspondientes al coste del Plan Especial de Emergencias para situaciones de sequía a que nos hemos referido en el artículo anterior, señalados también en el apartado 10 del cuadro resumen de características del PCAP.

En el momento de la firma del contrato de concesión administrativa para la gestión del ciclo integral del agua de Almansa, el adjudicatario presentará un escrito proponiendo a su gerente-director en la empresa concesionaria e indicando todos sus datos de contacto. Dicha persona también deberá formar parte de la Comisión Mixta de seguimiento y control del contrato que se constituya y que se regula en el Artículo 32 de este PCAP.

Simultáneamente a la firma del contrato de concesión, se suscribirán por la empresa adjudicataria el Pliego de Cláusulas Administrativas Particulares y los Anexos que lo acompañan por duplicado ejemplar, así como el Pliego de Prescripciones Técnicas Particulares, también por duplicado ejemplar, formando todos estos documentos parte del contrato de concesión, por lo que al contrato que se formalice, se unirán todos estos documentos como Anexos, además de la oferta presentada por la empresa adjudicataria y sus anexos respectivos.

Este documento administrativo será título suficiente para acceder a cualquier registro público. No obstante, el adjudicatario del contrato podrá solicitar que el contrato se eleve a escritura pública, corriendo de su cargo los correspondientes cargos.

La documentación presentada por los licitadores que no hayan resultado seleccionados, podrá ser retirada por éstos transcurridos tres (3) meses contados desde el día siguiente a la notificación de la adjudicación, y durante el plazo de treinta (30) días naturales, salvo que el Órgano de Contratación considere oportuno retenerla en el supuesto de que hayan interpuesto reclamaciones o recursos, o exista alguna incidencia administrativa.

AYUNTAMIENTO DE ALMANSA LIBRO DE PLENOS 2012

Transcurrido el plazo para retirar la documentación, el Órgano de Contratación dispondrá de la documentación no retirada por los licitadores, quedando exenta de toda responsabilidad sobre ella.

IV. DE LA EJECUCIÓN Y CUMPLIMIENTO DEL CONTRATO Y OTROS ASPECTOS JURÍDICOS DE LA PRESTACIÓN DEL SERVICIO.

Art. 23º.- EJECUCIÓN DEL CONTRATO DE GESTIÓN DE LOS SERVICIOS PÚBLICOS.

A. El contratista está obligado a organizar y prestar el servicio con estricta sujeción a las características establecidas en el contrato y dentro de los plazos señalados en el mismo, y, en este caso, a la ejecución de las obras conforme a las bases técnicas aprobadas por el órgano de contratación. Todo ello, sin perjuicio de que la Administración conservará los poderes de policía necesarios para asegurar la buena marcha de los servicios de que se trate.

B. En la ejecución del contrato se tendrá como principio básico que el servicio concedido seguirá ostentando en todo momento la calificación de servicio público de la Corporación Local a cuya competencia está atribuido y cuyas características serán libremente modificables por el poder concedente y por motivos de interés público, sin perjuicio de que la retribución económica del concesionario y su equilibrio, a tenor de las bases que hubieren servido para su otorgamiento, deberá mantenerse en todo caso y en función de la necesaria amortización, durante el plazo de concesión, del coste de establecimiento del servicio que hubiere satisfecho, así como de los gastos de explotación y normal benéfico industrial.

C. La continuidad y normal prestación del Servicio Público será prioritaria para el concesionario, por ello, en caso de huelga o cierre patronal, la empresa se compromete a mantener los servicios mínimos de manera coordinada con el Ayuntamiento y a informar con la debida antelación al Ayuntamiento, que para los casos de huelga, deberá ser de como mínimo 48 horas.

D. Una vez adjudicado el contrato, y comenzada la ejecución del mismo, la empresa concesionaria, de conformidad con lo que disponen los artículos 1, 3, 7, 16 y la Disposición Adicional Segunda de la Ley sobre Procedimientos de Contratación en los Sectores del Agua, la Energía, los Transportes y los Servicios Postales, Ley 31/2007, (en adelante LPCSE), estará sometida a la LPCSE por razón del objeto del objeto principal de su actividad, debiendo ajustarse dicha adjudicación cuando resulte de aplicación, conforme a las normas y umbrales de aplicación vigentes en cada momento.

Los umbrales de contratación que determinarán la aplicación de los procedimientos de contratación de la LPCSE para las obras, servicios y suministros son los del artículo 16, que determinan la obligación de aplicar la Ley a los procedimientos de adjudicación de ese tipo de contratos cuando su valor estimado, excluido el Impuesto sobre el Valor Añadido (IVA),

AYUNTAMIENTO DE ALMANSA LIBRO DE PLENOS 2012

sea igual o superior a 400.000 euros en los contratos de suministro y servicios y a 5.000.000 euros en los contratos de obras. (Todo ello, de conformidad con la vigente Orden EHA/3479/2011, de 19 de diciembre, por la que se publican los límites de los distintos tipos de contratos a efectos de la contratación del sector público a partir del 1 de enero de 2012).

Art. 24º-. EXTINCIÓN Y RESOLUCIÓN DEL CONTRATO.

24º.1.- El presente contrato de concesión se extinguirá por su cumplimiento o por resolución.

El contrato se extinguirá por el cumplimiento del plazo de duración inicialmente establecido, o el de las prórrogas que se hubieran concedido, en su caso, para lograr el reequilibrio económico del contrato.

Cuando finalice el plazo contractual de la concesión, las infraestructuras objeto de la concesión revertirá a la Administración en su totalidad, sin derecho a indemnización alguna por este concepto a favor del concesionario, que deberá entregarla en perfecto estado de funcionamiento y con todas sus obras, material, dependencias, bienes muebles e inmuebles y demás elementos de la concesión, perfectamente conservados y con capacidad de prestar el servicio. La reversión de todos los bienes de la concesión se formalizará mediante acta de recepción, que firmarán tanto la Administración como el concesionario, y siempre que el estado de la concesión se encuentre en buen estado, procediendo a la liquidación de las cantidades que se adeuden ambas partes por cualquier concepto, como consecuencia de la ejecución del contrato, y a la devolución de la parte de la garantía definitiva que quede por devolver.

24º.2.- Son causas de resolución del contrato de gestión de servicios públicos las previstas en el presente PCAP, las señaladas en el artículo 286 del TR-LCSP, y cualquiera otra que venga establecida por la legislación vigente. Asimismo, dichas causas de resolución serán aplicadas de acuerdo con lo establecido en el artículo 287 del TR-LCSP.

24º.3.- Para los efectos de la resolución del contrato será de aplicación lo establecido en el artículo 288 del TR-LCSP. Asimismo será de aplicación lo indicado a continuación siempre que no contradiga al TR-LCSP.

En los supuestos de resolución, el Órgano de Contratación, previa audiencia del concesionario, procederá a la compensación y liquidación de las cantidades que se adeuden ambas partes por cualquier concepto, como consecuencia de la ejecución del contrato.

Una vez fijada la cantidad resultante de la liquidación dentro del plazo indicado en el artículo 288 del TR-LCSP se dispondrá de un plazo de seis meses para el pago correspondiente.

AYUNTAMIENTO DE ALMANSA LIBRO DE PLENOS 2012

Art. 25º.- INTERVENCIÓN O SECUESTRO DEL SERVICIO PÚBLICO.

El Ayuntamiento procederá al secuestro de la concesión en los casos en los que el concesionario no pueda hacer frente, temporalmente y con grave daño social, a la explotación de la obra pública por causas ajenas al mismo o incurriese en un incumplimiento grave de sus obligaciones que pusiera en peligro dicha explotación según lo dispuesto en la legislación de contratos del sector público y en los artículos 127.3ª, 133 y siguientes del Reglamento de Servicios de las Corporaciones Locales, Decreto de 17 de junio de 1955, (En adelante, RSCL), y que pudiera dar lugar a la resolución del contrato de acuerdo con lo previsto en el presente Pliego.

Con carácter previo al secuestro de la concesión, y en el caso de incumplimiento, el concesionario será apercibido acerca de la misma, indicándose expresamente los incumplimientos que se estén produciendo y otorgándosele un plazo para que se lleve a cabo el cumplimiento estricto de las obligaciones comprometidas.

El acuerdo del órgano de contratación será notificado al concesionario y si éste, dentro del plazo que se le hubiera fijado, no corrigiera la deficiencia o persistiere la causa de imposibilidad de la explotación, se ejecutará el secuestro.

Si el concesionario no rectificara los incumplimientos señalados, la Administración procederá al nombramiento de un Interventor que sustituirá transitoriamente a los órganos de dirección de la empresa concesionaria con las facultades que, previa audiencia del mismo, se establezcan en el acto de nombramiento.

Durante el secuestro, la explotación corresponderá al Órgano de Contratación, por cuenta y riesgo del concesionario a quién, una vez finalizada aquélla, la Administración le entregará el saldo activo que resulte después de satisfechos todos los gastos originados por el secuestro, incluidas las retribuciones del Interventor y previa deducción de la cuantía de las penalidades impuestas.

El secuestro tendrá carácter temporal y su duración no podrá exceder de 2 años ni de la tercera parte del tiempo que reste para finalizar la concesión. La Administración acordará de oficio o a petición del concesionario el cese del secuestro cuando resultara acreditada la desaparición de las causas que lo hubieran motivado y el concesionario justificase estar en condiciones de proseguir con la prestación del servicio. Transcurrido el plazo fijado de duración del secuestro sin que hayan cesado las causas que la motivaron, la Administración procederá a declarar la caducidad de la concesión, de conformidad con lo dispuesto en los artículos 136 y 137 del RSCL o la resolución del contrato.

En todo caso, el concesionario será penalizado de acuerdo con las previsiones del presente pliego y responderá ante la Administración de los daños y perjuicios de los que fuese responsable.

Art. 26º.- RESPONSABLE DEL CONTRATO.

AYUNTAMIENTO DE ALMANSA LIBRO DE PLENOS 2012

Se entenderá por Responsable del Contrato el profesional designado por el órgano de contratación del Ayuntamiento de Almansa, quien, conforme con el Art. 52 de la TR-LCSP, tendrá facultades directas de control para la ejecución y cumplimiento del contrato en todas sus fases, hasta su correcto y completo cumplimiento.

Igualmente, será la persona competente para coordinar y dirigir a todas las partes intervinientes en el contrato. El responsable del contrato podrá ser una persona física o jurídica, vinculada al Ayuntamiento, o ajeno al mismo y formará parte de la Comisión Mixta que se constituya tras la firma de contrato de concesión.

Art. 27º.- RESPONSABILIDADES.

Las responsabilidades en que pueda incurrir cualquiera de las partes del presente contrato se regirán por lo dispuesto en el TR-LCSP y demás disposiciones aplicables al caso.

La empresa concesionaria será directamente responsable en el caso de existir daños ocasionados a terceras personas como consecuencia del funcionamiento normal o anormal del servicio, por este motivo se deberá suscribir las Pólizas de seguro siguientes:

- Un contrato de Seguro de todo riesgo de construcción para la fase de ejecución de obras y cuya suma asegurada no sea inferior al presupuesto de ejecución de la inversión.
- Un contrato de Seguro de Responsabilidad Civil general y en el que el capital asegurado no sea inferior a 3.000.000 Euros, y este importe será actualizado cada 5 años a fin de adaptarlo al IPC de los 5 años anteriores. En esta póliza deberán cubrirse los daños y perjuicios que se causen a terceras personas como consecuencia de la ejecución de los trabajos y actividades objeto del presente contrato.
- Un contrato de Seguro de daños que cubra los riesgos de todo tipo que puedan afectar a los bienes, instalaciones y equipamientos existentes y afectos al servicio público durante el periodo de explotación. Esta póliza de seguro, cubrirá la totalidad de bienes que pudieran ser entregados al concesionario por el Ayuntamiento, así como la totalidad de los bienes e instalaciones incorporadas al servicio por el concesionario o por el propio Ayuntamiento en un momento posterior.

El concesionario deberá justificar y presentar documentalmente ante la Comisión Mixta en cada ejercicio el pago de las correspondientes primas de seguro. Las distintas pólizas a contratar se suscribirán y mantendrán en concordancia (construcción, explotación y conservación) en que se encuentre el desarrollo del contrato.

Cualquier modificación en las pólizas, deberá ser aprobada comunicada previamente al Órgano de Contratación. El concesionario comunicará de forma inmediata todo siniestro o incidencia al Ayuntamiento.

AYUNTAMIENTO DE ALMANSA LIBRO DE PLENOS 2012

Antes de la formalización del contrato administrativo el concesionario proporcionará al Órgano de Contratación certificado original emitido y firmado por la compañía aseguradora en el que se exprese de manera clara que se ha contratado cada uno de los seguros indicados anteriormente y que se encuentra al corriente de pago; si no fuera posible que la compañía aseguradora lo emitiera, se aceptaría la firma de dicho certificado por el corredor de seguros del adjudicatario, e igualmente presentar copia compulsada del recibo anual de pago dentro del mes de enero de cada año al responsable del contrato nombrado por el Ayuntamiento.

Art. 28º.- MODIFICACIÓN DEL CONTRATO Y MANTENIMIENTO DEL EQUILIBRIO ECONÓMICO.

La Administración podrá modificar por razones de interés público las características del servicio contratado y las tarifas que han de ser abonadas por los usuarios.

Cuando las modificaciones afecten al régimen financiero del contrato, la Administración deberá compensar, en su caso, a la empresa de manera que se mantenga el equilibrio económico del mismo. No procederá tal compensación, en el caso de que los acuerdos que dicte la Administración respecto al desarrollo del servicio carezcan de trascendencia económica.

La retribución prevista para el concesionario a través del cobro de las tasas que apruebe el Ayuntamiento como contraprestación por los servicios públicos concedidos deberá ser calculada de modo que permita, mediante una buena y ordenada administración, amortizar durante el plazo de la concesión el costo de establecimiento del servicio y cubrir los gastos de explotación y un margen normal de beneficio industrial. La Administración deberá restablecer el equilibrio económico del contrato, en beneficio de cualquiera de las partes, en los siguientes supuestos:

- A. Cuando la Administración modifique, por razones de interés público, las características del servicio contratado.
- B. Cuando actuaciones de la Administración determinaran de forma directa la ruptura sustancial de la economía del contrato.
- C. Cuando causas de fuerza mayor determinaran de forma directa la ruptura sustancial de la economía del contrato, entendiéndose por «fuerza mayor» lo dispuesto en el artículo 231 del TR-LCSP.

El restablecimiento del equilibrio económico del contrato se realizará mediante modificaciones de las tarifas a abonar por los usuarios. La modificación de las tarifas se realizará de acuerdo con lo dispuesto en el Texto Refundido de la Ley Reguladora de las Haciendas Locales o norma que, en su caso, la sustituya.

Se entenderán como posibles modificaciones del contrato, previstas inicialmente, y que podrían ser encargadas por el órgano de contratación al empresario que resulte adjudicatario, las siguientes obras e inversiones afectas al servicio municipal de aguas:

AYUNTAMIENTO DE ALMANSA LIBRO DE PLENOS 2012

- A. Las de actualización y mantenimiento de las infraestructuras e instalaciones hidráulicas y las que el progreso de la ciencia y la técnica determinen que fueren necesarias para lograr la eficacia y eficiencia del servicio municipal de aguas de Almansa.
- B. Las de ampliación que fueren necesarias como consecuencia de la demanda real existente para el servicio municipal de aguas de Almansa.

La empresa concesionaria estará obligada a realizar estas obras o inversiones si la Comisión Mixta que se regula en el artículo 32º de este PCAP así lo acordara, realizándose el reajuste del equilibrio financiero del contrato que fuera necesario, en su caso.

Art. 29º.- PENALIDADES Y PROCEDIMIENTO SANCIONADOR.

El incumplimiento de las obligaciones contenidas en el Pliego de Cláusulas Administrativas Particulares y en el Pliego de Prescripciones Técnicas Particulares, en la legislación vigente sobre aguas y de contratación pública, así como en el contrato de concesión, llevará consigo la imposición al concesionario de las penalidades establecidas en este capítulo, sin perjuicio de la obligación de resarcimiento de los daños y perjuicios que se hubieren ocasionado.

El presente régimen de penalidades se aplicará independientemente de que los hechos que den lugar a la infracción puedan ser causa de resolución del contrato. En tal supuesto, el Ayuntamiento iniciará el procedimiento de extinción del contrato por incumplimiento, previsto en presente Pliego.

Este régimen de incumplimientos y penalidades es independiente de las infracciones y sanciones que sean ajenas al vínculo propiamente concesional, previstas en la normativa sectorial, que se regirán por sus propios principios y normas.

29º.1.- GRADUACION DE LOS INCUMPLIMIENTOS.

Los incumplimientos del concesionario, a los efectos del presente régimen de penalidades, se clasifican en muy graves, graves y leves, sin perjuicio de las demoras que, constitutivas de incumplimientos graves, según el presente Pliego, pueden dar lugar a la resolución del contrato en los términos previstos en el mismo.

A.- Incumplimientos muy graves. Constituyen incumplimientos muy graves:

1) Generales:

- a) Que el concesionario incurra total o parcialmente en cualquiera de las prohibiciones establecidas en el TR-LCSP, así como que incurra en la omisión de aquéllas actuaciones que fueran obligatorias conforme a la citada ley.
- b) Las demoras que pueden dar lugar a la resolución del contrato en los términos previstos en el presente Pliego.

AYUNTAMIENTO DE ALMANSA LIBRO DE PLENOS 2012

- c) La demora, por parte del concesionario, en el cumplimiento de los plazos expresamente establecidos en el presente pliego o impuestos por cualquier disposición legal o reglamentaria, o resolución administrativa, cuando tal demora se prolongue por más de la mitad del plazo establecido para el cumplimiento.
- d) Ceder, arrendar, subarrendar o traspasar la totalidad o parte de las prestaciones integrantes del contrato, bajo cualquier modalidad o título, sin cumplir previamente con los requisitos exigidos por el TR-LCSP y el presente Pliego y sin autorización expresa del Ayuntamiento.
- e) La falta de contratación de las pólizas de seguro que el concesionario está obligado a suscribir en el presente contrato, así como el incumplimiento de las obligaciones relativas a las citadas pólizas, de acuerdo con lo dispuesto por el presente Pliego.
- f) El incumplimiento de las indicaciones y/o instrucciones acordadas en sede de la Comisión Mixta, o dadas por el Responsable del Contrato o de la persona que desarrolle las tareas de Inspección competente en el proyecto, en la ejecución de la obra o en la explotación y conservación de las Obras e instalaciones afectas al Servicio Público.
- g) El incumplimiento de las obligaciones relativas a las garantías definitivas de construcción y de explotación, en los términos dispuestos por el presente Pliego.
- h) Ser sancionado por infracción muy grave en materia de seguridad y Salud en el trabajo, de conformidad con lo dispuesto en la Ley 31/1995, de 8 de noviembre, sobre Prevención de Riesgos Laborales.
- i) Ser sancionado por infracción muy grave en materia social, de acuerdo con lo dispuesto en la Ley 8/1988 de 7 de abril, sobre Infracciones y Sanciones en el Orden Social.
- j) La no solicitud u obtención de las licencias y autorizaciones necesarias para la ejecución del presente contrato.
- k) Falsear la información que el concesionario debe proporcionar al Ayuntamiento, de acuerdo con el presente pliego y el de prescripciones técnicas particulares.
- l) La falta de colaboración con los equipos de Protección Civil, Policía Municipal o Equipos Sanitarios en caso de accidente.
- m) Destinar medios humanos, maquinaria o materiales adscritos al contrato de concesión a otros fines no relacionados con el objeto del mismo y en contra de lo especificado en el presente pliego o en el de prescripciones técnicas particulares.
- n) El incumplimiento sustancial de cualquier otra de las obligaciones establecidas en el presente pliego o el de prescripciones técnicas particulares del concurso, o en la legislación aplicable, así como el incumplimiento sustancial de los compromisos contenidos en la oferta adjudicataria, en el plan de realización de las obras, en el plan de aseguramiento de la calidad, y, en el plan de conservación y explotación.
- o) La persistencia del concesionario en el incumplimiento de sus obligaciones, siempre que hubiera sido requerido previamente y no las hubiera cumplido en el plazo fijado.
- p) Incumplimiento grave de las normas que rigen la subcontratación en materia de contratación administrativa, según lo dispuesto en los Pliegos y en el TR-LCSP.
- q) La reiteración de tres faltas leves en el plazo de 3 meses.
- r) No llevar los adecuados controles de gastos y costes de la actividad para que la Administración contratante pueda conocer el estado financiero del concesionario en cualquier momento del periodo de concesión.

AYUNTAMIENTO DE ALMANSA LIBRO DE PLENOS 2012

s) El incumplimiento de la normativa reguladora en materia de señalización y balizamiento de las obras o actuaciones y actividades en la obra objeto de concesión que pueda producir una disminución de la seguridad.

2) En la ejecución de las obras objeto de este contrato:

- a) Los incumplimientos regulados en el 212 del TR-LCSP aplicables en la fase de ejecución de las obras.
- b) La realización de las obras de construcción sin ajustarse al proyecto de construcción aprobado, o a las modificaciones debidamente autorizadas por el Ayuntamiento.
- c) El incumplimiento de lo establecido en los respectivos Proyectos de Plan de Aseguramiento de la Calidad.
- d) No respetar los parámetros de calidad y seguridad establecidos en los pliegos, o realizar unidades de obras defectuosas, mal ejecutadas o no ajustadas a los Proyectos.
- e) El incumplimiento por parte del concesionario de los plazos para el inicio y finalización de la ejecución de las obras por causas imputables al mismo.
- f) No llevar a cabo las propuestas y soluciones ofrecidas por el concesionario en su oferta y según las instrucciones que le dirija la Administración.
- g) Ejecutar las obras incumpliendo las instrucciones dadas por el Director Facultativo de la Obra, salvo que el incumplimiento se limite a los procedimientos de trabajo y no se afecte a la calidad del resultado de la obra construida o a la seguridad de la realización.
- h) La obstrucción o no realización, por parte del concesionario o de las empresas subcontratadas por ésta, de los ensayos y análisis de materiales solicitados por el Ayuntamiento, así como no asumir el coste derivado de su realización.
- i) Incumplimiento del plazo de presentación o de las previsiones del Plan de Seguridad y Salud en el Trabajo.
- j) La falta de puesta a disposición de los medios auxiliares, servicios y personal exigidos por los Pliegos y ofertados que regulan el presente contrato en los términos establecidos por las instrucciones del Director Facultativo de la Obra.
- k) Incumplimiento de alguna de las previsiones establecidas en el programa de trabajo, salvo que no tenga efectos directos sobre la marcha de las obras o la seguridad de las mismas, en cuyo caso serán leves.
- l) La obstrucción a la vigilancia e inspección por el Ayuntamiento de la Concesión, incluyendo la resistencia a la entrega de los datos o informaciones, solicitados por el Ayuntamiento, relacionados con el objeto del contrato, así como impedir el acceso al personal de el Ayuntamiento relacionado con el Objeto del contrato a las obras e instalaciones objeto del contrato de concesión.
- m) Incumplimiento de las obligaciones laborales o sociales en relación con sus trabajadores.
- n) La falta de comunicación oportuna a la Administración en el supuesto de que el concesionario encontrase restos arqueológicos y similares, de acuerdo con lo establecido en el presente Pliego, sin perjuicio del resto de sanciones que corresponda según la legislación aplicable.

3) En la explotación del servicio público:

AYUNTAMIENTO DE ALMANSA LIBRO DE PLENOS 2012

- a) El incumplimiento en la prestación del servicio de los parámetros de calidad y de seguridad establecidos en los Pliegos y en la normativa aplicable.
- b) La demora, por parte del concesionario, en el cumplimiento de los plazos expresamente establecidos en los planes y programas de conservación y explotación, cuando excedan de la mitad de los inicialmente previstos.
- c) El incumplimiento por el concesionario de las obligaciones que afecten a los aspectos higiénico-sanitarios en la prestación del Servicio que fuere de obligado cumplimiento y tenga la consideración de falta muy grave en dicha normativa sectorial.
- d) La situación de grave y notorio descuido en la conservación y mantenimiento de las instalaciones y demás infraestructuras básicas afectas a los Servicios.
- e) La inobservancia de normas, disposiciones o resoluciones administrativas emanadas de las autoridades u organismos competentes en la materia, que afecten al control y vigilancia de las infraestructuras hidráulicas e instalaciones existentes, y tenga la consideración de falta muy grave en dicha normativa sectorial.
- f) La falta de adecuación sustancial de las instalaciones a las normas de imagen corporativa y de cualquier otro tipo establecidas en el presente pliego, en el de prescripciones técnicas o en la legislación vigente.
- g) No informar al Ayuntamiento, por escrito y con la debida antelación de las modificaciones que pretenda introducir en el servicio, que deberán ser autorizadas en los términos previstos en el presente Pliego
- h) No informar al Ayuntamiento debidamente o falsear de alguna forma la información a suministrar.
- i) k) El incumplimiento de las Ordenanzas, Circulares y otras Normas referidas a la explotación.
- j) L
- k) Obstrucción de las tareas de la inspección general y fiscalización del servicio y la desobediencia a las órdenes impartidas por el Ayuntamiento.
- l) No admitir la utilización del servicio por los usuarios en condiciones de igualdad, universalidad y no discriminación.
- m) Incumplimiento por no disponer de los medios mínimos exigidos de acuerdo con el pliego y la oferta del concesionario.
- n) ñ) El incumplimiento de la normativa aplicable sobre vertidos.

B.- Incumplimientos graves.- Constituyen incumplimientos graves durante la ejecución del contrato en sus diferentes fases los siguientes:

- a) Desobediencia de las instrucciones del Ayuntamiento a través de los canales de dirección o inspección previstos en el presente contrato, cuando la misma no afecte a los resultados constructivos de la obra o a la seguridad
- b) Incumplimiento parcial de las obligaciones de señalización de las obras.
- c) Incumplimiento grave del programa de trabajo de manera que no se afecte ni a la marcha ni a la seguridad de las obras.
- d) La falta de respeto con el público de los empleados del servicio.

AYUNTAMIENTO DE ALMANSA LIBRO DE PLENOS 2012

e) No cumplir las disposiciones del presente Pliego en relación al local y al sistema de seguridad con el que debe contar el concesionario.

C.- Incumplimientos leves.- Se considerarán incumplimientos leves todos los demás incumplimientos de las obligaciones fijadas en el presente Pliego, en el Pliego de Prescripciones Técnicas y en el contrato, no calificados como graves ni muy graves en los términos dispuestos anteriormente.

29º.2.- IMPOSICIÓN DE LAS PENALIDADES.-

Los incumplimientos del concesionario se sancionarán como a continuación se indica, atendiendo, en todo caso, a los límites dispuestos en el 212 del TR-LCSP:

Las infracciones relacionadas serán sancionadas de la siguiente manera:

- Las infracciones leves, con apercibimiento o multa de hasta seiscientos (600) euros.
- Las infracciones graves, con multa de seiscientos un euros (601) a seis mil (6.000) euros.
- Las infracciones muy graves, con multa de seis mil un euros (6.001) a doce mil (12.000) euros.

o, según los casos, resolución del contrato con la obligación por parte de la empresa concesionaria de indemnizar los daños y perjuicios producidos a la Administración.

Los importes señalados en concepto de penalidades serán actualizados cada 5 años a fin de adaptarlos al IPC de los 5 años anteriores.

El importe de las sanciones económicas será ingresado por el contratista en la Tesorería del Ayuntamiento dentro del plazo de quince días a contar desde aquél en que sea notificada la resolución por la que la sanción adquiriera firmeza, y si transcurriese dicho plazo sin haberse efectuado el ingreso, el importe de la sanción se cursará por vía de apremio.

La sanción de apercibimiento, que se hará por escrito, solamente requerirá la constancia previa de la infracción, sin que sea necesaria la formulación de pliego de cargos. No obstante, durante los cinco días siguientes a la fecha de recepción de su notificación, tendrá el carácter provisional, adquiriendo firmeza al transcurrir dicho plazo o al ser confirmada si dentro de éste hubiera alegado la empresa concesionaria.

No tendrán la consideración de sanción las observaciones, advertencias o requerimientos que se hagan al adjudicatario en su función de control y fiscalización del servicio, salvo que expresamente se le dé el carácter de “apercibimiento sancionador”.

En el caso de incumplimiento de plazos que puedan dar lugar a la resolución del contrato, la Administración podrá optar indistintamente por la resolución del mismo, con incautación de la garantía definitiva, o por la imposición de penalidades diarias en proporción de 0,20 €

AYUNTAMIENTO DE ALMANSA LIBRO DE PLENOS 2012

por cada 1.000 € del precio del contrato, o del precio de las obras, para el caso de que las penalidades a aplicar traigan causa del incumplimiento de la ejecución de las obras.

Cuando la infracción consista en el incumplimiento de lo establecido en proyectos o planes presentados por el concesionario, además de la penalización, el adjudicatario correrá con los costes de las actividades necesarias para corregir el hecho que dio lugar a la infracción.

Adicionalmente a la imposición de penalidades, se podrá exigir al cumpla las obligaciones de reconstrucción y de realización efectiva, llevando a cabo las reparaciones que sean necesarias, en los casos en que estas actuaciones fuesen necesarias.

En la imposición de penalidades por el Ayuntamiento se deberá guardar la debida adecuación entre la gravedad del incumplimiento y la penalidad aplicada.

Con independencia de las penalizaciones a que pudiera haber lugar, la demora por parte del concesionario en remediar las situaciones derivadas de sus incumplimientos facultará a la Administración, en cualquier momento, para la adopción de las medidas pertinentes destinadas a subsanar las deficiencias producidas, a costa del adjudicatario, y en caso de que dichas medidas deriven en gastos, a proceder contra las garantías correspondientes.

Art. 30º.- INTERPRETACIÓN.

El Órgano de contratación, de conformidad con el artículo 210 del TR-LCSP, ostenta las prerrogativas de Interpretar el contrato; resolver las dudas que ofrezca su cumplimiento; modificar el contrato por razones de interés público; acordar la resolución del contrato y determinar los efectos de ésta.

Art.31º.- JURISDICCIÓN.

La jurisdicción contencioso-administrativa será la competente para el conocimiento de todos los litigios que se susciten con relación al presente contrato.

Art.32º.- COMISIÓN MIXTA DE TRANSFERENCIA, SUPERVISIÓN Y COORDINACIÓN DEL CONTRATO.

32º.1.- CONTINUIDAD DEL SERVICIO Y TRANSFERENCIA DE FUNCIONES. La empresa concesionaria iniciará sus actividades al día siguiente de la firma del contrato de concesión.

A este fin y antes de que se realice el inicio de las actividades, deberá procederse a la designación y constitución de una Comisión Mixta de supervisión, transferencia y coordinación del contrato (En adelante, Comisión Mixta), integrada por tres representantes nombrados por el Ayuntamiento y dos representantes nombrados por la empresa adjudicataria, para ello, el mismo día de la firma del contrato de concesión, e inmediatamente después de la firma, se realizará el levantamiento del acta constitutiva de

AYUNTAMIENTO DE ALMANSA LIBRO DE PLENOS 2012

la Comisión Mixta, para lo cual será necesario que asistan al acto las cinco personas aludidas, además de quienes deban firmar el contrato de concesión.

Esta Comisión Mixta habrá de ser la encargada de formalizar la entrega de la documentación relativa a los servicios gestionados por la empresa concesionaria, con especial atención a la relativa a recibos pendientes de cobro y últimas lecturas efectuadas sobre los contadores de los usuarios y aún no facturadas y demás particulares que resulten de interés para la normal prestación del servicio y transferencia de funciones a la misma.

Será prioridad para esta Comisión Mixta que los usuarios no perciban el cambio en el modo de gestión de este Servicio, y que en ningún caso se interrumpa la prestación de los servicios propios del ciclo integral del agua ni la atención a los ciudadanos en las dependencias existentes.

32º.2.- FINALIZACIÓN DEL CONTRATO. Cuando finalice el plazo contractual, el servicio revertirá a la Administración, debiendo el contratista entregar las obras e instalaciones afectas al servicio en estado de conservación y funcionamiento adecuados, para ello, será tarea de esta misma Comisión Mixta la elaboración y remisión al Órgano competente de la Administración de un informe descriptivo y valorativo de las mismas con una antelación mínima de 12 meses a la fecha de finalización del contrato. A partir de este momento, la Administración adoptará las medidas que procedan de cara a que la entrega de los bienes se realice de conformidad con lo convenido para este contrato.

A tal efecto, se establece un periodo transitorio de la concesión de los 30 meses anteriores a su término, en el que se realizarán las siguientes actuaciones:

- a) El Ayuntamiento podrá designar un Interventor Técnico con la finalidad de inspeccionar y vigilar la conservación y mantenimiento de la totalidad de los bienes y derechos que integran el contenido del contrato.
- b) Este Interventor informará al Ayuntamiento de las reparaciones y reposiciones necesarias para mantenerlos en perfecto estado de entrega y funcionamiento.
- c) El incumplimiento por parte de la concesionaria de las órdenes o disposiciones del Ayuntamiento sobre conservación, mantenimiento o reposición, o la mala fe en la ejecución de los mismos, podrá determinar el secuestro de la concesión.

32º.3.- SUPERVISIÓN Y COORDINACIÓN DEL CONTRATO.

A.- El funcionamiento y ámbito de actuación de la Comisión Mixta será el siguiente:

Su función genérica será la de velar por el cumplimiento del contrato de concesión de la gestión del servicio público del Agua en Almansa y dar el visto bueno anual a los siguientes planes que deberá elaborar la empresa concesionaria:

- a) Plan de mantenimiento y conservación.
- b) Plan para el establecimiento de indicadores de calidad en la prestación de los servicios y aumento de la eficacia y la eficiencia.

AYUNTAMIENTO DE ALMANSA LIBRO DE PLENOS 2012

- c) Presupuesto anual de gastos e ingresos.
- d) Propuesta de inversiones.
- e) Plantilla y estructura de personal que la entidad concesionaria dispone para la instalación.
- f) Memoria anual.
- g) Propuestas de modificación al Reglamento del Servicio Público.
- h) Propuestas de revisión de precios del servicio y el sistema de acceso y utilización del servicio.

La Comisión Mixta elevará para su aprobación al Órgano Municipal competente todas las propuestas que sean aprobadas en su seno.

Para el cumplimiento de estas funciones la Comisión Mixta se reunirá preceptivamente y como mínimo una vez cada cuatro meses de forma ordinaria y de manera extraordinaria siempre que se considere conveniente y a propuesta del presidente. El quórum de constitución y decisión de la comisión se establece en la mitad más uno de sus miembros.

En dicha Comisión, actuarán como Presidente, el responsable del contrato que hubiera nombrado la Administración, y como Secretario, otra de las personas que sean designadas por el Ayuntamiento para formar parte de la Comisión Mixta. Los cinco miembros que se designen, lo serán por tiempo indefinido, hasta que termine el periodo concesional o hasta que sean cambiados por acuerdo del órgano de contratación o la empresa respectivamente. En los casos de cese o fallecimiento de alguno de los miembros de la Comisión Mixta ambas partes deberán comunicar el nombre y demás datos de la persona que le sustituya en un plazo no superior a un mes desde la fecha del hecho que lo causare.

Sin perjuicio de las reuniones periódicas establecidas para la Comisión Mixta, la empresa concesionaria deberá prestar auxilio administrativo y asesoramiento continuado al Ayuntamiento, bien directamente, o bien a través de la Comisión Mixta, en los aspectos siguientes:

- ✓ En el área económico-financiera, incluyendo el análisis financiero, gestión de efectivo, planificación de flujos de caja y establecimiento de objetivos de desarrollo financiero y para el asesoramiento contable y asistencia en la preparación y elaboración de cuentas, presupuestos anuales y estudios económico financieros que se precisen.
- ✓ En materias administrativas, así como fiscal y legal, en particular en cuanto a la obtención y conservación de las autorizaciones, permisos y licencias que resulten necesarias para el desarrollo y la buena marcha del servicio.
- ✓ Para la asistencia y representación de la entidad en las relaciones con cualesquiera administraciones y autoridades, incluyendo la preparación y presentación ante las mismas de toda clase de documentación, comunicaciones y declaraciones.
- ✓ Para la coordinación y asesoramiento en el área comercial, incluyendo marketing, comunicación y publicidad.
- ✓ En general, para cualquier aspecto de asesoramiento y servicios en relación con la negociación y suscripción de todos aquellos contratos que resulten necesarios para la

AYUNTAMIENTO DE ALMANSA LIBRO DE PLENOS 2012

debida prestación de los servicios objeto del Contrato de gestión indirecta del servicio público del Agua en el Ayuntamiento de Almansa.

✓ En el área de recaudación tributaria, tanto en vía voluntaria como en vía ejecutiva y en el área medioambiental, para la tramitación de los expedientes de vertidos.

✓ Para el asesoramiento y servicios que resulten accesorios para la gestión de los asuntos comprendidos en los apartados anteriores.

B.- SEGUIMIENTO DE LA GESTIÓN DEL SERVICIO E INDICADORES DE GESTIÓN:

Para facilitar la toma de decisiones y la labor de control de la Comisión Mixta, el Responsable del Contrato nombrado por el Ayuntamiento asumirá el seguimiento diario de las condiciones bajo las cuales se preste el servicio debiendo para ello el concesionario presentar la siguiente información en las fechas indicadas.

a) Con carácter semanal:

- Partes de incidencias, reclamaciones, recursos o denuncias presentadas por los usuarios.
- Información significativa que afecte a la marcha del servicio.

b) Con carácter mensual:

- Justificante del cumplimiento de los diversos aspectos de la legislación laboral del personal a su cargo, de seguridad e higiene en el trabajo y de cumplimiento de obligaciones fiscales.
- Estado del cumplimiento del plan de uso de la instalación y datos estadísticos e indicadores relativos a la gestión del servicio tales como tasas de prestación de los diferentes servicios, número de usuarios y consumos diarios por franjas horarias y tipologías de usos o cualquier otra de carácter análogo.
- Estado del cumplimiento del plan de mantenimiento establecido y del Plan de instalación de contadores para las instalaciones y servicios municipales.
- En su momento, estado del cumplimiento del plan de obras (seguimiento del cronograma efectuado y presentado al comienzo de las obras).

c) Con carácter anual:

- Encuestas de sobre el grado de satisfacción que se realizarán a los usuarios de los servicios acerca de la satisfacción con el servicio profesorado, instalaciones, atención al público, sugerencias, quejas y reclamaciones.
- Memoria de gestión.
- Auditoria técnica sobre el estado de uso y funcionamiento de los bienes e instalaciones adscritos al servicio.
- Estados económicos financieros de la explotación.
- Datos estadísticos de evolución de los parámetros más relevantes de las diferentes explotaciones.
- Los justificantes de renovación de la póliza de responsabilidad civil para la concesión.
- Cuantas ampliaciones de datos se soliciten en la comisión.

AYUNTAMIENTO DE ALMANSA LIBRO DE PLENOS 2012

No obstante se tendrá en cuenta lo siguiente:

a) El Ayuntamiento podrá levantar Actas cuando observe deficiencias en el servicio, indicando los hechos y motivos de la misma. El Acta se presentará al Director de Ejecución del Contrato nombrado por la adjudicataria que deberá firmar el correspondiente recibí en una copia de la misma. En caso de negarse se indicará este hecho y se le dejará una copia.

b) Basándose en estas Actas el Ayuntamiento podrá aplicar las penalidades que correspondan al concesionario, previo trámite de audiencia, cuando advierta incumplimientos en algún aspecto. La comunicación de la penalidad se hará por escrito, debidamente motivada e indicando el plazo en que deben aplicarse las medidas adoptadas de manera precisa.

El Ayuntamiento podrá asimismo requerir al concesionario el cambio del Director de Ejecución del Contrato nombrado por la adjudicataria cuando así lo justifique la mala marcha del servicio por incapacidad manifiesta o por haber reiteradas penalidades o incumplimientos de este Contrato.

ALMANSA, a ____ de ____ de 2012.

DILIGENCIA DE APROBACIÓN.- La pongo yo el Secretario, para hacer constar que los presentes pliegos han sido aprobados inicialmente por el Ayuntamiento Pleno en sesión de fecha ____ de ____ de 20__.

EL SECRETARIO,
Fdo. _____

ÍNDICE DE ANEXOS

I) Plan Director municipal de saneamiento y bases técnicas para la redacción de los proyectos de ejecución de las obras a realizar por el empresario que resulte adjudicatario de la presente licitación.

II) Tabla Salarial y Descriptivas de los cinco trabajadores que conforman actualmente la plantilla de la empresa prestadora del servicio de depuración en el Ayuntamiento de ALMANSA.

III) Modelo de Proposición Económica.

IV) Modelo de acreditación de experiencia profesional.

V) Modelo de declaración responsable de no estar incurso en ninguna de las prohibiciones de contratar, de conformidad con el art. 60 del TR-LCSP.

AYUNTAMIENTO DE ALMANSA LIBRO DE PLENOS 2012

- VI) Variables económicas y parámetros aplicables al estudio económico-financiero.
- VII) Modelo de Garantía.
- VIII) Modelo sobre declaración de pertenencia a grupo de empresas.
- IX) Ordenanzas Fiscales reguladoras de la Tasa de Aplicación en el Ayuntamiento de Almansa para el ejercicio 2012 (Ordenanza fiscal nº. C 4 Tasa por la Prestación del Servicio de Agua Potable a domicilio y nº C 6 Tasa por la Prestación de los Servicios de Alcantarillado).
- X) Memoria relativa a los aspectos, social, jurídico, técnico y financiero para el cambio del modo de gestión de los servicios públicos inherentes al ciclo integral del Agua en el municipio de Almansa y sus Anexos correspondientes.
- XI) Contrato administrativo a suscribir, de gestión indirecta mediante concesión de los servicios públicos municipales de suministro de agua potable, saneamiento y depuración.
- XII) Pliego de Prescripciones Técnicas Particulares. (PPTP)
- XIII) Plan Especial de Emergencias por Sequía del Ayuntamiento de Almansa.

ANEXO I

PLAN DIRECTOR MUNICIPAL DE SANEAMIENTO Y BASES TÉCNICAS PARA LA REDACCIÓN DE LOS PROYECTOS DE EJECUCIÓN DE LAS OBRAS A REALIZAR POR EL EMPRESARIO QUE RESULTE ADJUDICATARIO DE LA PRESENTE LICITACIÓN.

ANEXO II

TABLAS SALARIALES Y DESCRIPTIVAS DE LOS CINCO TRABAJADORES QUE CONFORMAN ACTUALMENTE LA PLANTILLA DE LA EMPRESA ARRENDATARIA DEL SERVICIO DE DEPURACIÓN EN EL AYUNTAMIENTO DE ALMANSA:

DATOS: 2012

Número de trabajadores Puesto de trabajo/ categoría y salario bruto/año total para el ejercicio 2011

AYUNTAMIENTO DE ALMANSA LIBRO DE PLENOS 2012

Nombre empleado	Fecha alta	Categoría	Centro	Contrato	Salario fijo 2011	Salario variable 2011	Antigüedad 2011	Salario total 2011	Coste S.Social 2011	Total coste 2011
PEDN Nº1	23-feb-12	PEDN	DEPURACION	401	16.657,00	477,90	0,00	17.134,90	5.962,95	23.097,85
OFICIAL Nº 1	1-oct-94	OFICIAL1	DEPURACION	100	17.894,01	7.617,98	1.405,20	26.917,19	8.934,08	35.851,27
OFICIAL Nº 2	25-mar-96	OFICIAL3	EDAR ALMANSA	100	17.277,88	2.553,38	1.344,14	21.175,20	7.082,18	28.257,38
ENCARGADO	1-oct-94	ENCARGADO	EDAR ALMANSA	100	24.007,95	0,00	1.389,40	25.397,35	8.166,52	33.563,90
PEDN Nº 2	9-mar-98	PEDN	EDAR ALMANSA	100	17.186,49	2.612,25	1.111,52	20.910,26	7.001,52	27.911,78

La empresa adjudicataria deberá subrogarse en los contratos laborales de las ___ personas que trabajan en la actualidad en la Empresa concesionaria del servicio de abastecimiento y saneamiento del Ciclo Integral del Agua en ALMANSA, en los términos de lo dispuesto en el “*Artículo 44 del Estatuto de los Trabajadores, la sucesión de Empresa*”.

La empresa adjudicataria deberá respetar como mínimo las categorías profesionales de esas personas, sus niveles retributivos y de cotizaciones a la seguridad social, así como sus derechos por antigüedad en la empresa en la que prestan actualmente sus servicios y demás derechos laborales que hayan consolidado a la fecha de la firma del contrato.

Una vez se haya adjudicado el contrato definitivamente, el Ayuntamiento de Almansa procederá a comunicar tal situación a todos los trabajadores afectados para que en el plazo de 10 días manifiesten su voluntad de adscripción a la nueva empresa que gestione el ciclo integral del agua en el Ayuntamiento de Almansa.

Dada la propia naturaleza del Servicio, el empresario que resulte adjudicatario deberá firmar los contratos de trabajo y dar de alta a los trabajadores que así lo soliciten con efectos al día siguiente de la firma del contrato de concesión.

AYUNTAMIENTO DE ALMANSA LIBRO DE PLENOS 2012

ANEXO III PROPOSICIÓN ECONÓMICA

"Don [_____], vecino de [_____], con domicilio en [_____], y N.I.F. n° [_____], en plena posesión de su capacidad jurídica y de obrar, en nombre propio (o en representación de [_____], conforme acredito con poder notarial declarado bastante), enterado del anuncio publicado en el Diario Oficial de [_____] n° [_____], de fecha [_____], y del Pliego de Condiciones que ha de regir en la licitación para la **concesión administrativa de la gestión de los servicios municipales del ciclo integral del agua en Almansa**, cuyo contenido conoce y acepta íntegramente, toma parte en la presente licitación.

Caso de resultar adjudicatario, se compromete a:

1.- Realizar por su cuenta y riesgo todas las obras descritas en el Anexo 3 de la Memoria que se adjunta como ANEXO X de este PCAP, y conforme a las bases técnicas de ejecución aprobadas por el Ayuntamiento de Almansa, que se acompañan al PCAP como Anexo I, cuyo presupuestos estimados ascienden a la cantidad de 3.442.736,41 EUROS para las seis obras a realizar, y las cuales estarán finalizadas y entregadas al Ayuntamiento de ALMANSA en un plazo de _____ meses (Máximo 24 meses) desde que se realice el Acta de comprobación y replanteo, conforme a los términos acordados en este contrato.

2.- Abonar al Ayuntamiento de ALMANSA la cantidad de _____ EUROS, (_____ €), por cuenta de la Empresa concesionaria, en concepto de pago del canon establecido en el PCAP y que percibirá el Ayuntamiento de ALMANSA en los siguientes plazos y cuantías:

- A la fecha de la firma del contrato de concesión, como contraprestación por el derecho de uso de las instalaciones, bienes y elementos existentes y afectos al servicio de del ciclo integral del agua que se describen en el Anexo 2 de la Memoria que se adjunta como ANEXO X del PCAP, la cantidad de 2.000.000 de euros.

- A fecha 10 de enero del ejercicio inmediato siguiente, 1.500.000 de euros.

- A la fecha de 10 de enero del ejercicio inmediato siguiente del que resulte anterior, la cantidad de _____ euros, (Consignar aquí la diferencia entre la cantidad total de canon ofertada en este documento, menos la cantidad resultante de los dos pagos anteriores, que suman 3.500.000 de euros).

3.- Cumplir con todas las obligaciones que se deriven del PCAP y demás documentos contractuales de la presente licitación.

Junto con el presente modelo de oferta económica, se adjuntan los dos documentos de la proyección económica y de la proyección financiera del estudio de viabilidad, actualizados con el importe definitivo del canon concesional ofertado en este documento y respetando

AYUNTAMIENTO DE ALMANSA LIBRO DE PLENOS 2012

en ambos casos el resto de parámetros que se habían consignado en el estudio de viabilidad económica presentado en el Sobre N°2. Asumiendo la empresa ofertante que estos documentos adjuntos serán los vinculantes para ambas partes en el contrato de concesión que se adjudique, en su caso.

Igualmente, manifiesta conocer y aceptar todos y cada una de las obligaciones que, de cara a la gestión de los servicios que constituyen el objeto de la concesión se contienen en el Anteproyecto de Explotación contenido en la Memoria y acepta que para las comunicaciones que le deba realizar el Ayuntamiento de ALMANSA, éstas se efectúen mediante comunicación por FAX o EMAIL al siguiente número de "FAX": _____ o dirección de correo electrónico "E.MAIL": _____.

Fecha y firma del proponente"

AYUNTAMIENTO DE ALMANSA LIBRO DE PLENOS 2012

ANEXO IV

Modelo de acreditación de experiencia profesional.

EXPERIENCIA

EN CONTRATOS DE GESTIÓN DE SERVICIOS PÚBLICOS DE OBJETO ANÁLOGO AL DE ESTE PCAP (1)

(1) Deberán recabarse certificados de buena gestión emitidos por el Director o Responsable del contrato de que se trate para todos los contratos relacionados.

(FECHA y FIRMA)

Nº de orden

Título del Contrato

Municipio–Provincia

Administración Contratante

Fecha

Presupuesto

Plazo

Observaciones

AYUNTAMIENTO DE ALMANSA LIBRO DE PLENOS 2012

ANEXO V

Modelo de declaración responsable

DECLARACIÓN RESPONSABLE DE NO ESTAR INCURSO EN NINGUNA DE LAS PROHIBICIONES DE CONTRATAR QUE ESTABLECE EL ARTÍCULO 60 DEL TEXTO REFUNDIDO DE LA LEY DE CONTRATOS DEL SECTOR PÚBLICO.

D/D.^a.....

.....

DNI. N°.....

En nombre y representación de la persona física/jurídica:

....., con domicilio en

(calle/plaza).....

N°....., población....., Provincia....., Código

Postal....., N.I.F./C.I.F.....

DECLARO RESPONSABLEMENTE:

Que ni el firmante, ni la persona física/jurídica a la que represento, ni ninguno de sus administradores o representantes, se hallan incursos en supuesto alguno a los que se refiere el artículo 60 del TR-LCSP y no forma parte de los Órganos de Gobierno o Administración de la misma ningún alto cargo a los que se refiere la Ley 12/1995, de 11 de mayo de Incompatibilidades de Miembros del Gobierno de la Nación y de los Altos Cargos de la Administración General de Estado, así como las dictadas sobre el particular por la Comunidad Autónoma de Castilla-La Mancha, hallándose la persona física/jurídica representada, al corriente en el cumplimiento de las obligaciones tributarias y de Seguridad Social impuestas por las disposiciones vigentes.

Asimismo, me comprometo a aportar los certificados requeridos y en el plazo establecido en la Ley de Contratos del Sector Público (cinco días hábiles) y su reglamento de desarrollo, en el caso de resultar adjudicatario.

Y para que así conste a los efectos oportunos, expido y firmo la presente

En....., a..... de..... de 2012.

AYUNTAMIENTO DE ALMANSA LIBRO DE PLENOS 2012

ANEXO VI

VARIABLES ECONÓMICAS Y PARÁMETROS APLICABLES AL ESTUDIO ECONÓMICO FINANCIERO

Duración del contrato: *(veinticinco años)* 25

Inversión Total prevista para la ejecución de obras a realizar conforme establece el PCAP: TRES MILLONES CUATROCIENTOS DIEZ MIL OCHOCIENTOS CUARENTA Y NUEVE EUROS, 3.442.736,41 €, IVA no incluido.

Importe mínimo a abonar por el concesionario en concepto de CANON CONCESIONAL: Importe mínimo de 4.500.000 € Importe máximo, hasta 5.500.000 € con carácter normal, o superior a esta cantidad, pero en ese caso, adquiriendo la condición de oferta anormal o desproporcionada a los efectos que procedan en esta licitación.

Gastos a cargo del concesionario, inherentes a la formalización del contrato:

- i. El pago de los gastos de tramitación de la licitación, los anuncios de licitación y los de la elevación a público del contrato, en su caso.
- ii. El pago de los servicios contratados por el Ayuntamiento en concepto de asesoramiento técnico-económico y asesoramiento jurídico para la preparación de la licitación por un importe total de 13.500 euros más IVA respectivamente, de lo que resulta una cantidad total de 27.000 Euros, I.V.A. no incluido.
- iii. Importe correspondiente al contrato celebrado entre el Ayuntamiento de Almansa y la empresa DOPEC Ingeniería y Arquitectura, SL, por el cual se contrató y se realizó el Plan de Emergencia para Sequías del Municipio de Almansa, cuyo importe asciende a 47.880 euros, IVA incluido.
- iv. El importe correspondiente al Impuesto sobre Transmisiones Patrimoniales (ITP y AJD) que se devengue del otorgamiento y formalización de la concesión administrativa.

Retribución de la concesionaria:

- 1) Mediante la explotación de los servicios públicos y el cobro de las Tarifas públicas (TASAS de agua, de saneamiento y de depuración y la tasa por servicios administrativos de autorización de vertidos) aprobadas anualmente por el Ayuntamiento.
- 2) Mediante los ingresos que genere por la instalación de acometidas y contadores con arreglo a las tarifas vigentes en cada momento, que contemplarán exclusivamente los costes de los materiales.

Consumos e instalaciones municipales: El Ayuntamiento, en lo que se refiere a los consumos e instalaciones que se realicen en todos sus bienes, estará exento de pago por estos servicios, que se prestarán de manera gratuita por la empresa concesionaria, y así debe ser considerado en los estudios de viabilidad económica que se realicen para presentar ofertas en esta licitación.

ANEXO VII

MODELO DE GARANTÍA

I.- MODELO DE CERTIFICADO DE SEGURO DE CAUCIÓN.

Certificado número..... (en adelante, asegurador), con domicilio en calle y NIFdebidamente presentado por don con poderes suficientes para obligarle en este acto, según manifiesta.

ASEGURA

A..... NIF/CIF,..... en concepto de tomador del seguro, ante el Ayuntamiento de Almansa (en adelante, asegurado), hasta el importe de (en letra)..... (en cifra)..... EUROS en los términos y condiciones establecidos en el Texto refundido de la Ley de Contratos del Sector Público, normativa de desarrollo y pliego de cláusulas administrativas particulares por las que se rige el contrato de GESTIÓN DE LOS SERVICIOS MUNICIPALES CORRESPONDIENTES AL CICLO INTEGRAL DEL AGUA EN EL MUNICIPIO DE ALMANSA MEDIANTE LA MODALIDAD DE CONCESIÓN, en concepto de garantía definitiva para responder de las obligaciones, penalidades y demás gastos que se puedan derivar conforme a las normas y demás condiciones administrativas precitadas frente al asegurado.

El asegurador declara bajo su responsabilidad, que cumple con los requisitos exigidos en el artículo 57.1. del RGLCAP.

La falta de pago de la prima, sea única, primera o siguientes, no dará derecho al asegurador a resolver el contrato, ni éste quedará extinguido, ni la cobertura del asegurador suspendida ni éste librado de su obligación, caso de que el asegurador deba hacer efectiva la garantía.

El asegurador no podrá oponer al asegurado las excepciones que puedan corresponderle contra el tomador del seguro.

El asegurador asume el compromiso de indemnizar al asegurado al primer requerimiento del Ayuntamiento de Almansa en los términos establecidos en EL Texto Refundido de la Ley de Contratos del Sector Público, normativa de desarrollo y pliego de cláusulas administrativas particulares.

El presente seguro de caución estará en vigor hasta que el ayuntamiento de Almansa o quien en su nombre sea habilitado legalmente para ello, autorice su cancelación o devolución, de acuerdo con lo establecido en el Texto Refundido de la Ley de Contratos del Sector Público, y legislación complementaria.

En....., a..... de de 2012.

Firma (Asegurador):

II.- MODELO DE AVAL

La entidad..... (Razón social de la entidad de crédito o sociedad de garantía recíproca), y en su nombre y representación Don.....y Don....., con poderes suficientes para este acto, según manifiestan.

AYUNTAMIENTO DE ALMANSA LIBRO DE PLENOS 2012

AVALA a..... ante el Ayuntamiento de Almansa, garantizando el cumplimiento por.....de las obligaciones derivadas del Contrato de....., del que es adjudicatario.

En consecuencia, esta garantía definitiva responderá del cumplimiento de todas las obligaciones del Contratista derivadas del Contrato, de su ejecución o de su eventual resolución, de las penalizaciones que se le impongan; del reintegro de las cantidades que, en su caso, el Ayuntamiento de Almansa hubiera abonado en exceso al Contratista al tiempo de la liquidación final; del resarcimiento de los daños y perjuicios derivados del incumplimiento de sus obligaciones, incluidos los que podrían ser reclamados al Ayuntamiento de Almansa por terceros por razón de la ejecución del servicio.

La garantía que se constituye tiene el carácter de solidaria con....., con renuncia a los beneficios de excusión, orden y división, y se podrá hacer efectiva por el Ayuntamiento de Almansa mediante la sola comunicación a este Avalista del concepto reclamado y de su importe, debiendo el Avalista hacer entrega del mismo en el plazo de diez días a contar desde el requerimiento.

Este aval se concede por..... hasta..... EUROS, y estará vigente hasta que el Ayuntamiento de Almansa autorice su devolución, mediante comunicación dirigida al Avalista, con devolución de este documento.

En, a de de 2012.

AYUNTAMIENTO DE ALMANSA LIBRO DE PLENOS 2012

ANEXO VIII

MODELO DE DECLARACIÓN SOBRE GRUPO DE EMPRESAS

D. _____, con DNI _____, en su propio nombre, o como representante legal de la Empresa _____, DECLARA BAJO SU RESPONSABILIDAD:

Que a los efectos de lo dispuesto en los apartados 1 y 2 del Art. 86 del RGLCAP y de la presente licitación: (señalar lo que proceda) Que la empresa a la que represento y a los efectos previstos en el Artículo 86.3 del Reglamento General de la Ley de Contratos de las Administraciones Publicas, aprobado por Real Decreto 1098/01, de 12 de Octubre, **NO** pertenece a ninguna empresa dominante conforme a lo establecido en el Artículo 42.1 del Código de Comercio.

Que la empresa a la que represento y a los efectos previstos en el Artículo 86.3 del Reglamento General de la Ley de Contratos de las Administraciones Publicas, aprobado por Real Decreto 1098/01, de 12 de Octubre, **SI** pertenece a la empresa dominante conforme a lo establecido en el Artículo 42.1 del Código de Comercio.

Y para que conste, a los efectos oportunos, firmo la presente

en..... a..... de20..

ANEXO IX

ORDENANZAS FISCALES REGULADORAS DE LA TASA DE APLICACIÓN EN EL AYUNTAMIENTO DE ALMANSA PARA EL EJERCICIO 2012 (ORDENANZA FISCAL Nº. C 4 TASA POR LA PRESTACIÓN DEL SERVICIO DE AGUA POTABLE A DOMICILIO Y Nº C 6 TASA POR LA PRESTACIÓN DE LOS SERVICIOS DE ALCANTARILLADO).

ANEXO X

“MEMORIA RELATIVA A LOS ASPECTOS SOCIAL, JURÍDICO, TÉCNICO Y FINANCIERO PARA LA CONCESIÓN DE LA GESTIÓN DE LOS SERVICIOS PÚBLICOS RELATIVOS AL CICLO INTEGRAL DEL AGUA EN EL AYUNTAMIENTO DE ALMANSA.”

- Anexo 1 de la memoria: Instalaciones adscritas a las redes de agua y saneamiento del municipio de ALMANSA.
- Anexo 2 de la memoria: Relación de infraestructuras y equipos cedidos en uso a la empresa concesionaria en contraprestación al canon satisfecho.
- Anexo 3 de la memoria: Relación de obras a ejecutar por el concesionario.
- Anexo 4 de la memoria: Estudio económico-financiero de la explotación del Servicio.
- Anexo 5 de la memoria: Precios y tarifas.

Acceso directo por: www.almansa.es,

AYUNTAMIENTO DE ALMANSA LIBRO DE PLENOS 2012

ANEXO XI

“CONTRATO ADMINISTRATIVO GESTION INDIRECTA MEDIANTE EMPRESA CONCESIONARIA DE LOS SERVICIOS PUBLICOS MUNICIPALES DE SUMINISTRO DE AGUA POTABLE, SANEAMIENTO Y DEPURACION.”

ALMANSA

Doc. Fecha -----

CONTRATO ADMINISTRATIVO PARA LA GESTION INDIRECTA MEDIANTE EMPRESA CONCESIONARIA DE LOS SERVICIOS PÚBLICOS MUNICIPALES DE SUMINISTRO DE AGUA POTABLE, SANEAMIENTO Y DEPURACIÓN.

En ALMANSA, a de de

REUNIDOS

De una parte, D. _____, con D.N.I. n _____, Alcalde del Ayuntamiento de ALMANSA, asistido de la Secretaria General del Ayuntamiento, D^a. _____ con N.I.F. _____, quien da fe del acto.

De la otra _____, con N.I.F. _____ y domicilio en _____.

INTERVIENEN

D. _____, como Alcalde, en nombre y representación del Ayuntamiento de ALMANSA, hallándose expresamente autorizado para el presente acto por acuerdo del Ayuntamiento Pleno de fecha _____.

D. _____, en nombre y representación de la empresa concesionaria _____, con domicilio social en _____, y C.I.F. _____, constituida como sociedad _____ en escritura autorizada el ___ de _____ de por el Notario/a D. _____.

D. _____, tiene poder bastante para otorgar presente contrato administrativo, tal como acredita mediante escritura de _____ de nombramiento de administradores y designación de cargos...

Previa manifestación de D. _____ de la subsistencia del cargo y facultades para la suscripción del presente documento, los comparecientes se reconocen mutuamente la capacidad legal necesaria para otorgar el presente contrato administrativo de Gestión indirecta mediante EMPRESA CONCESIONARIA de los servicios públicos municipales de suministro de agua potable, saneamiento y depuración, conforme a los siguientes, antecedentes y cláusulas,

AYUNTAMIENTO DE ALMANSA LIBRO DE PLENOS 2012

ANTECEDENTES

1.- El Ayuntamiento Pleno, en sesión celebrada el día ___ de _____ de ____ acordó aprobar el Pliego de Cláusulas Administrativas Particulares y de prescripciones técnicas, rectores de la contratación para la selección de un concesionario para llevar a cabo la gestión indirecta, mediante empresa concesionaria, de los servicios municipales de abastecimiento de agua, saneamiento y depuración del Municipio de Almansa, por el procedimiento abierto.

2.- El anuncio de licitación fue publicado en el _____ de _____ de _____.

3.- Dentro del plazo establecido en el Pliego de Cláusulas Administrativas, se presentaron _____ ofertas (_____, _____, _____), de las que resultó ser la más ventajosa la presentada por D. _____, en nombre y representación de _____.

4.- El Ayuntamiento en Pleno, en sesión celebrada el día _____ adjudicó la contratación para llevar a cabo la gestión del Servicio Público municipal del Ciclo Integral del Agua, a la empresa _____, para que a través de la citada empresa se lleve a cabo la gestión indirecta de los servicios municipales de suministro de agua potable, saneamiento y depuración en el municipio de Almansa, conforme a lo señalado en los Pliegos de Cláusulas particulares y demás documentación integrante de la licitación antes señalada.

5.- Han quedado acreditados suficientemente, con carácter previo a la suscripción del presente documento, los siguientes extremos:

a) La constitución por la empresa _____, de garantía definitiva por importe de _____ MIL EUROS (_____ €), mediante _____. Se adjunta la correspondiente carta de pago.

b) El abono por el concesionario _____ de los gastos a su cargo, de conformidad con lo establecido en el apartado 11 del cuadro resumen de características del contrato y el Art. 21º del Pliego de cláusulas administrativas particulares (En adelante, PCAP). Se adjunta carta de pago.

c) la presentación por el concesionario _____ de los documentos complementarios a que hace referencia el Art. 19º del Pliego de Cláusulas Administrativas Particulares, rector de la licitación (certificado acreditativo de estar al corriente en sus obligaciones fiscales con la Hacienda estatal y municipal, así como con la Seguridad Social).

d) El abono efectuado por la empresa _____, de _____ de euros (_____ €), en concepto de primer pago del Canon de la concesión. Se adjunta carta de pago.

En base a los antecedentes que preceden, las partes proceden a otorgar CONTRATO ADMINISTRATIVO DE GESTIÓN INDIRECTA, MEDIANTE EMPRESA CONCESIONARIA DE LOS SERVICIOS PUBLICOS MUNICIPALES DE SUMINISTRO DE AGUA POTABLE, SANEAMIENTO Y DEPURACION, conforme a las siguientes

CLAUSULAS

1.- Objeto de la Empresa concesionaria.

La gestión indirecta de los servicios públicos municipales que se otorga a la entidad _____, (_____), comprende la gestión de los servicios municipales de suministro de agua potable, saneamiento y depuración del Excmo. Ayuntamiento de Almansa, en los términos recogidos en el Pliego de cláusulas técnico-administrativas y demás documentos que lo acompañan. Pliegos y documentos que se acompañan al presente contrato como *anexo n° i*, formando parte integrante del mismo, y de conformidad con el contenido de la oferta presentada por la empresa _____, adjudicataria de la condición de concesionario, documentos de la proposición que se unen al presente contrato como *anexo n° ii*.

2.- Instalaciones del Servicio.

Las instalaciones que conforman la infraestructura actual de servicios y que se ponen a disposición de la empresa concesionaria, para la prestación de los mismos, vienen reseñadas en los *Anexos 1 y 2 de la Memoria* que se adjunta como ANEXO X del PCAP y en el inventario que se unirá como anexo al acta de recepción de los servicios concedidos, acta que se suscribirá el día ___ de _____ de _____.

La empresa concesionaria deberá realizar antes del primer año de la concesión la actualización del inventario detallado de los bienes de la concesión, a la que deberá adjuntar como anexo un juego de planos de las redes, bienes e instalaciones afectas al servicio público del Ciclo integral del Agua de Almansa, una vez realizado será presentado para su aprobación al Ayuntamiento y se unirá al contrato como una adenda al mismo.

Una vez se completen las obras obligatorias a cargo del contratista deberá actualizarse de nuevo el inventario de bienes del servicio y el juego de planos anexos al mismo y presentarlos de nuevo ante el Ayuntamiento para que se incorporen al contrato como una nueva adenda al mismo.

Si en el futuro se incorporan bienes o instalaciones relevantes para la prestación del servicio (por ejemplo, una nueva EDAR, depósitos o redes de distribución y saneamiento para nuevos desarrollos urbanísticos), se actuará de igual modo, actualizando los documentos referidos.

La empresa concesionaria deberá mantener en perfecto estado de Conservación y funcionamiento el conjunto de instalaciones y obras que se confían, y realizar Cuantas funciones y actividades sean necesarias para la buena marcha del servicio.

3.- Obras e instalaciones a realizar.

AYUNTAMIENTO DE ALMANSA LIBRO DE PLENOS 2012

Además de las instalaciones y obras necesarias e imprescindibles para el funcionamiento de la concesión previstas en el PCAP, la entidad privada _____, se obliga a realizar todas las obras e inversiones que figuran en el *Anexo 3 de la Memoria* que se adjunta como ANEXO X del PCAP, en concepto de canon concesional.

La empresa concesionaria habrá de gestionar el servicio con todos los medios personales, económicos y materiales recogidos en la Oferta presentada a licitación.

4.- Duración del contrato.

El contrato tendrá una duración de 25 años, conforme establece el artículo 277.a) de la TR-LCSP, salvo renuncia expresa de alguna de las partes, al menos con un año de antelación a su vencimiento.

A la expiración del contrato las instalaciones afectas al servicio serán devueltas al Excmo. Ayuntamiento de Almansa en perfecto estado de conservación y funcionamiento, en los términos recogidos en el Pliego de cláusulas.

Los servicios concedidos comenzarán a prestarse el día ____ de _____ de _____.

Los derechos de cobro de las tarifas aplicables a los servicios concesionados comenzarán a devengarse a favor del contratista a partir del día ____ de _____ de _____, fecha que servirá también para marcar el inicio del cómputo del plazo total de 25 años de explotación del Servicio Público.

A la finalización del contrato el Ayuntamiento de Almansa podrá obligar al concesionario a continuar prestando el servicio durante uno o varios meses, en concepto de prórroga obligatoria, y hasta un máximo de 12 meses.

5.- Retribución de la empresa concesionaria.

De conformidad con la oferta presentada, _____ se obliga a prestar el servicio por los costos expresados en su proposición (oferta económica y financiera de la empresa concesionaria) y de conformidad con el estudio de viabilidad económico-financiero que sirvió de base para la licitación por la que se seleccionó al concesionario, que se adjunta como documento anexo nº III al presente contrato.

Igualmente, _____ se obliga a respetar las tarifas y las fórmulas de revisión de precios previstas en el PCAP, aplicando las tasas o precios que resulten y se aprueben por el Ayuntamiento, salvo que éste decidiera una subida mayor.

_____ aplicará a los abonados las tarifas que en cada ejercicio apruebe el Ayuntamiento y que serán autorizadas por la autoridad competente, en su caso, con arreglo a las disposiciones legales vigentes en cada momento.

AYUNTAMIENTO DE ALMANSA LIBRO DE PLENOS 2012

La retribución del concesionario se realizará a través de la explotación del servicio, mediante el cobro de las tasas a cargo de los usuarios, con arreglo a tarifa aprobada en la forma dispuesta la Ley de Bases de Régimen Local y por el Texto Refundido de la Ley de Haciendas Locales, y que serán las aprobadas para cada ejercicio por el Ayuntamiento de Almansa. En todo caso, la retribución prevista para el concesionario deberá ser calculada de modo que permita, mediante una buena y ordenada administración, amortizar durante el plazo de la concesión el costo de establecimiento del servicio y cubrir los gastos de explotación y un margen normal de beneficio industrial. Por lo tanto, la explotación del servicio público le dará derecho al cobro de:

1. Las tasas vigentes de agua, saneamiento y depuración y la tasa por servicios administrativos de autorización de vertidos, que serán aprobadas anualmente por el Ayuntamiento.
2. Los ingresos que genere por la instalación de acometidas y contadores con arreglo a las tarifas vigentes en cada momento.

El Ayuntamiento, en lo que se refiere a los consumos e instalaciones que se realicen en todos sus bienes, estará exento de pago por estos servicios, que se prestarán de manera gratuita, y así debe ser considerado en los estudios de viabilidad económica que se realicen para presentar ofertas en esta licitación.

6.- Canon a favor del Ayuntamiento.

El Canon de la concesión deducido de la oferta de _____, es de _____ de EUROS (_____ €).

Se hace entrega al Ayuntamiento en este acto de la cantidad de 2.000.000 de euros, como pago a cuenta del canon que se realiza por la empresa concesionaria y el Ayuntamiento otorga en este acto la correspondiente carta de pago.

A fecha 10 de enero del año próximo al de la fecha de este contrato, la empresa concesionaria se compromete a realizar el segundo pago a cuenta del canon, por importe de 1.500.000 de euros.

Por último, el 10 de enero del ejercicio inmediato siguiente al anterior, _____ se obliga a realizar el tercer y último pago del canon, por importe de _____ euros.

7.- Principales obligaciones y funciones a realizar por el concesionario del servicio.

Desde un punto de vista general, la principal obligación de la empresa concesionaria consiste en aportar en la gestión de la concesión todos sus conocimientos, experiencia y metodología, para lograr el mejor desempeño de la gerencia de la concesión, seleccionando y proponiendo la contratación del personal de la empresa concesionaria y cumpliendo las

AYUNTAMIENTO DE ALMANSA LIBRO DE PLENOS 2012

obligaciones y prestaciones que establezca el contrato entre el Ayuntamiento y la concesionaria.

El concesionario, colaborará con la Administración, personas, empresas u organismos por ella designados, facilitando y poniendo a su disposición cuanta información le sea solicitada.

El concesionario actuará en la ejecución del contrato y ante las incidencias que pudieran surgir, de acuerdo con los principios de máxima diligencia profesional y buena fe contractual, adoptando, aun cuando la incidencia no le fuera imputable, todas las medidas a su alcance para evitar los perjuicios que pudieran ocasionar al interés general y al Órgano de Contratación.

8.- Relaciones del Ayuntamiento y de la empresa concesionaria durante la vigencia del contrato.

Las relaciones entre el Ayuntamiento y la empresa concesionaria, durante la vigencia del contrato se regirán, en cuanto a derechos y obligaciones de ambas, régimen de sanciones y causas de resolución y caducidad, por pliego de cláusulas administrativas particulares, por lo establecido en el Pliego de Prescripciones Técnicas y en la Memoria aprobada, así como por lo indicado en los reglamentos y ordenanzas municipales reguladores de los servicios y demás documentación incorporada al expediente de contratación, documentos que forman parte integrante del contrato.

Supletoriamente, se regirá por lo establecido en las disposiciones legales que regulan la contratación de la gestión de servicios públicos y especialmente, el Real Decreto Legislativo 3/2011, de 14 de noviembre, por el que se aprueba el Texto Refundido de la Ley de Contratos del Sector Público (TR-LCSP), la Ley 7/85 Reguladora de las Bases de Régimen Local, el Real Decreto 1098/2001, de 12 de octubre, por el que se aprobó el Reglamento General de la Ley de Contratos de las Administraciones Públicas (en adelante RGLCAP), el Real Decreto 817/2009, que modifica parcialmente el RGLCAP, así como el Real Decreto-Legislativo 781/1986, por el que se aprobó el Texto Refundido de disposiciones legales vigentes en materia de Régimen Local (TRRL en lo sucesivo) y demás normativa concordante y de desarrollo que resulte de pertinente aplicación, en especial, el Reglamento de Servicios de las Corporaciones Locales aprobado por Decreto de 17 de Junio de 1955 y Reglamento de Bienes de las Entidades Locales, aprobado por R.D. 1372/1986, de 13 de Junio.

La relación que vinculará a la empresa con el Ayuntamiento será la derivada de un contrato de gestión indirecta de un servicio público mediante la fórmula de concesión administrativa, conforme a lo dispuesto en los artículos 253.d) de la TR-LCSP y 182 del RGLCAP, en concordancia con los 113 y 114.2 a) a 137 del Reglamento de Servicios de las Corporaciones Locales.

AYUNTAMIENTO DE ALMANSA LIBRO DE PLENOS 2012

En caso de discrepancia entre este Pliego y demás documentos que constituyen las cláusulas de la licitación, se establece que prevalecerá el presente Pliego de Cláusulas Administrativas Particulares sobre el Pliego de Prescripciones Técnicas, y estos sobre la Memoria y el resto de documentos que se adjuntan con el PCAP.

Se considera siempre implícito en el contrato de gestión indirecta de servicios públicos la facultad de rescatar antes de su vencimiento, si lo justifican circunstancias sobrevenidas de interés público. En estos supuestos el concesionario del servicio deberá ser resarcido de los daños que en su caso se le irroge en la forma que se establece en la normativa aplicable.

9.- Comisión Mixta.

Con el fin de realizar el oportuno seguimiento, control y coordinación de los servicios concedidos, se crea una Comisión Mixta que estará integrada por los miembros de la Corporación municipal y los técnicos municipales que se designen, así como los representantes de la empresa concesionaria que resulte adjudicataria de esta licitación. La comisión funcionará conforme a lo dispuesto en el artículo 32º del PCAP y, en su caso, la normativa interna que se apruebe.

Esta Comisión, además de fiscalizar directamente la gestión de la empresa concesionaria, entenderá de cuantos problemas se presenten o puedan presentarse en el servicio y coordinará las relaciones de la empresa que resulte adjudicataria del contrato de concesión con el Ayuntamiento.

10.- Normativa supletoria.

Para todo lo no previsto en el presente contrato, se estará a lo establecido en los preceptos contenidos en la legislación de régimen local y sobre contratación administrativa, así como a cualquiera otra que relacionada con el objeto del contrato, pudiera ser de aplicación.

11.- Jurisdicción Competente.

El presente contrato tiene naturaleza administrativa. Por lo tanto, cuantas cuestiones puedan suscitarse en relación con el contrato se someterán a la Jurisdicción contencioso-administrativa.

Y para debida constancia de todo lo convenido y en prueba de conformidad, se firma este contrato en triplicado ejemplar, en unidad de acto y ante la fe de la Secretaria de la Corporación, en el lugar y fecha al principio indicados.

D. _____

D. _____

AYUNTAMIENTO DE ALMANSA LIBRO DE PLENOS 2012

ANEXO XII:

PLIEGO DE PRESCRIPCIONES TÉCNICAS PARTICULARES, (PPTP).

ANEXO XIII:

PLAN ESPECIAL DE EMERGENCIAS POR SEQUÍA DEL AYUNTAMIENTO DE ALMANSA.

PLIEGO DE PRESCRIPCIONES TÉCNICAS QUE HAN DE REGIR LA CONTRATACIÓN POR PROCEDIMIENTO ABIERTO PARA LA GESTIÓN DE LOS SERVICIOS MUNICIPALES CORRESPONDIENTES AL CICLO INTEGRAL DEL AGUA EN EL MUNICIPIO DE ALMANSA MEDIANTE LA MODALIDAD DE CONCESIÓN

ARTÍCULO 1.- OBJETO Y FINALIDAD.

1.1.- El presente Pliego contiene la regulación de las condiciones técnicas del contrato de concesión administrativa que tiene por objeto la gestión indirecta del servicio público de abastecimiento, alcantarillado y depuración de agua del municipio de ALMANSA.

A todos los efectos de aplicación del presente pliego de condiciones se entenderá que esta concesión administrativa engloba la gestión técnica y administrativa necesaria para el desarrollo de las funciones propias de los Servicios, y la gestión de las infraestructuras hidráulicas de titularidad municipal que componen el abastecimiento y distribución de agua potable, así como la recogida evacuación y tratamiento y depuración de las aguas pluviales y residuales que se generan en el término municipal, que serán responsabilidad del adjudicatario del contrato.

Igualmente, el objeto de la concesión administrativa englobará cualesquiera otras infraestructuras hidráulicas de abastecimiento, alcantarillado y/o depuración, que en el futuro se incorporen al patrimonio municipal o se afecten a la prestación de los servicios objeto del contrato, se ubiquen las mismas en la zona actualmente servida o en otras zonas del término municipal a las que se extienda la cobertura de los servicios públicos en aplicación de las normas del Régimen Urbanístico.

AYUNTAMIENTO DE ALMANSA LIBRO DE PLENOS 2012

También es objeto de este contrato, la ejecución por parte de la empresa concesionaria, de las obras de construcción, adecuación y mejora de las redes de saneamiento y agua potable, que se detallan en el Anexo 1 del presente pliego.

1.2.- El Concesionario respecto a los USUARIOS del servicio vendrá obligado a realizar las siguientes actividades:

- El adjudicatario dispondrá, para el trato y relación con los abonados del servicio que se le encomienda, una oficina situada en el casco urbano del municipio.

Esta oficina deberá estar abierta al público en horario comercial (al menos de 9 h a 14 h en horario de lunes a viernes), y dispondrá de un servicio para atender urgencias fuera de este horario comercial, mediante número de teléfono que atenderá los avisos de cualquier incidencia que presenten los usuarios, debiendo contar con los sistemas de comunicación que permitan trasladar las citadas incidencias a las brigadas y operarios, todo ello a fin de poder atender cualquier incidencia en el servicio que puedan comunicar los usuarios las 24 horas del día.

El horario, emplazamiento y características de dicha oficina será propuesto por el concesionario al Ayuntamiento, para su aprobación.

La oficina de atención al público será ACCESIBLE en los términos indicados en el Código de Accesibilidad de Castilla-La Mancha y contará con la correspondiente Licencia de Apertura de Establecimiento, la cual será solicitada por el Adjudicatario conforme a las normas municipales.

- El Concesionario confeccionará una página Web, donde en el plazo máximo de un año, permita la realización de gestiones (altas, bajas, etc.), así como la comunicación de lecturas de contador por parte de los usuarios y el traslado de quejas y reclamaciones de los mismos al adjudicatario mediante correo electrónico.
- La página Web anunciará los cortes de suministro de agua potable, la duración de los citados cortes y las incidencias que puedan afectar a las redes de agua potable y alcantarillado
- Es obligación del Adjudicatario cuidar que todos los usuarios tengan debidamente formalizada la contratación del suministro de agua potable, autorización de vertido y autorización de acometida para la evacuación de aguas residuales y pluviales.
- Mantener al día el fichero de abonados en el que habrán de constar las características de los usuarios establecidas en el artículo 16 párrafo 11 del presente Pliego.
- Llevar a cabo la lectura de los contadores.
- Confeccionar los padrones o relaciones de los usuarios y los correspondientes recibos periódicos sobre la base de tarifas y tasas vigentes en cada momento.
- Informar sobre los escritos o reclamaciones que formulen los interesados.
- Instalar y conservar los contadores. Los costes derivados de esta actividad serán a cargo del usuario siempre y cuando sea por un mal uso o cuidado de la instalación.
- Informar al Ayuntamiento sobre las prescripciones y características que han de reunir las instalaciones que realicen los promotores de ordenaciones urbanísticas e inspeccionar su cumplimiento en orden a su recepción por la Corporación o a la municipalización de las mismas.

AYUNTAMIENTO DE ALMANSA LIBRO DE PLENOS 2012

- Indemnizar a terceros, según lo establecido en la legislación aplicable, de los daños que se les ocasionen motivados por el funcionamiento del servicio, para lo cual, desde el inicio del contrato, deberá suscribir el Adjudicatario una póliza de seguro de responsabilidad civil suficiente para cubrir los citados riesgos en la cantidad indicada en el Pliego de Condiciones Económico-Administrativas.

- El Concesionario realizará al menos dos campañas por año de información y sensibilización ambiental para fomentar, entre otras, las prácticas de ahorro en el consumo de aguas.

El coste de las citadas campañas será asumido por el concesionario y las mismas no serán difundidas hasta tanto no sean aprobadas por el Ayuntamiento.

1.3.- El Servicio de Abastecimiento de Agua Potable comprenderá la Gestión Integral del Servicio de abastecimiento de agua, debiendo realizar el concesionario todas las actividades necesarias para un correcto funcionamiento del mismo, para lo cual deberá realizar como mínimo las siguientes actividades:

- Mantenimiento y conservación de las instalaciones de tratamiento bacteriológico, captación, elevación, impulsión, transporte, acumulación y distribución hasta las acometidas de los abonados del servicio, incluyendo las instalaciones eléctricas y mecánicas de todo tipo.

- Asumir, por parte del Concesionario, la recogida de solicitud y tramitación del expediente de acometida de aguas potables y propuesta de resolución.

- Ejecución de los trabajos de construcción de la citada acometida domiciliaria, la cual se realizará de acuerdo a las normas municipales. El coste de la acometida será imputable al solicitante.

- Anualmente se determinará y aprobará por parte del Ayuntamiento, a propuesta de la empresa concesionaria, los precios oficiales que pueden ser repercutidos al solicitante de la acometida.

- Se deberá enfatizar el mantenimiento preventivo, que debe anticiparse a los fallos que por el envejecimiento del sistema pudieran aparecer.

- La vigilancia y control de la calidad del agua que se distribuya a los abonados del servicio.

- La verificación periódica (como mínimo una vez al año) del buen funcionamiento de grifos, válvulas, bocas de incendio, de lavado y de riego, de acuerdo al protocolo de actuación que deberá aportar la empresa adjudicataria en el plazo máximo de TRES meses desde la firma del Contrato.

- La búsqueda, localización y reparación, a su costa, de escapes, fugas y enganches no autorizados, en las redes de abastecimiento.

- El correcto mantenimiento de las acometidas del Servicio, así como del parque de contadores adscritos a los servicios municipales y la supervisión del parque de contadores. Se entenderá por acometida de abastecimiento la tubería desde la derivación de la red general hasta la llave de acera y en caso de inexistencia, hasta la línea de fachada.

- El máximo aprovechamiento de los recursos hidráulicos disponibles.

- El concesionario, en el plazo máximo de un año a partir de la adjudicación, aportará al Ayuntamiento un Plan de Renovación y Ampliación de las Instalaciones

AYUNTAMIENTO DE ALMANSA LIBRO DE PLENOS 2012

para el resto del periodo de concesión, que comprenderá un detallado estudio valorado de las obras y reformas para los primeros 5 años y un plan valorado para los siguientes.

- En el plazo máximo de un año, la empresa adjudicataria realizará una evaluación de las reservas de los sondeos de abastecimiento existentes (PARRAMÓN, ZUCAÑA I y ZUCAÑA II), informando anualmente al Ayuntamiento de la evolución de los niveles de los pozos y de los recursos hídricos subterráneos.
- Será obligación de la empresa adjudicataria el mantenimiento y limpieza de las fuentes ornamentales municipales, así como el mantenimiento de las fuentes públicas de aguas potables. Se establecerá un calendario de mantenimiento que deberá ser aprobado por el Ayuntamiento. Se establece una periodicidad de limpieza de las fuentes ornamentales de al menos una vez por semana. Todo ello con cargo a la empresa concesionaria.
- Informar al Ayuntamiento sobre las prescripciones y características que han de reunir las redes de abastecimiento de aguas potables que puedan o deban ser incluidas en los proyectos de urbanización que se realicen tanto por los promotores de ordenaciones urbanísticas como por el Ayuntamiento y tanto en obra nueva como en renovación de viales, a fin de determinar si procede la aprobación de los citados proyectos e inspeccionar la ejecución de las citadas obras de urbanización, todo ello de acuerdo con lo previsto en la cláusula 7.2 del pliego de cláusulas económico-administrativas.

1.4.- El Servicio de Alcantarillado comprenderá las siguientes prestaciones por parte del concesionario:

- La búsqueda, localización y reparación, a su costa, de averías, fugas, obstrucciones y enganches no autorizados, en las redes de alcantarillado.
- Recogida de solicitud y tramitación del expediente de autorización de vertido, así como el informe previo a la autorización del permiso de vertido, y propuesta de resolución, tal como se establece en los artículos 240 y 241 de la Ordenanza Municipal de Medio Ambiente (OMMA), publicada en el BOP nº 75 de 24-06-2008 y modificada en los artículos 240-241, mediante publicación en el BOP nº 133 de 14-11-2008. El coste del trámite administrativo correrá a cargo del solicitante. Anualmente el Ayuntamiento y a propuesta del concesionario, establecerá las tasas a repercutir al solicitante.
- Asumir, por parte del Concesionario, la recogida de solicitud y tramitación del expediente de acometida de alcantarillado y propuesta de resolución.
- Ejecución de los trabajos de construcción de las acometidas domiciliarias, las cuales se realizarán de acuerdo a las normas municipales. El coste de la acometida será imputable al solicitante.

Anualmente se determinará y aprobará por parte del Ayuntamiento y a propuesta de la empresa concesionaria los precios oficiales que pueden ser repercutidos al solicitante de la acometida.

- Asumir las funciones de Inspección y Vigilancia de los vertidos a la red de alcantarillado que son competencia del Ayuntamiento, conforme lo establecido en los artículos 244 y 245 del Título VIII: Aguas Residuales de la OMMA, publicada en el BOP nº 75 de 24-06-008 y modificada en los artículos 240-241, mediante publicación en el BOP nº 133 de 14-11-2008. Se establecerá un protocolo de actuación en el

AYUNTAMIENTO DE ALMANSA LIBRO DE PLENOS 2012

plazo máximo de 3 meses desde la fecha de adjudicación. Todo ello sin perjuicio de las inspecciones y controles, que el Ayuntamiento pudiera realizar, para asegurar el buen funcionamiento del servicio.

- El protocolo de actuación citado anteriormente contendrá al menos los siguientes parámetros:
 - Actualización de parámetros de entrada en la EDAR en la fecha de inicio de entrada del protocolo.
 - Realización de un listado de empresas y/o actividades con mayores posibilidades de aportar una elevada carga orgánica a la EDAR (de acuerdo con lo indicado en el artículo 241 de la OMMA), así como aquellas que consuman una importante cantidad de agua o su actividad pueda generar vertidos contaminantes (utilización o manipulación de lacas y barnices, lavaderos de automóviles, lavado industrial, hoteles, etc.).
 - Establecimiento de un cronograma de control y muestreo de las citadas actividades/empresas en un plazo máximo de 4 meses.
 - Notificación a las empresas de que se realizará una visita de inspección.
 - Control de vertido mediante laboratorio homologado de acuerdo con lo indicado en la OMMA.
 - Gestión y Tramitación de actas de inspección y propuestas de sanción.
- El correcto mantenimiento de las redes, así como de las estaciones de bombeo, estaciones depuradoras y otros bienes afectos al servicio. Para ello deberá presentar un Plan de Mantenimiento en el plazo máximo de un año.
- Vigilancia y control para el enganche obligatorio en aquellos lugares donde exista red de alcantarillado.
- Informar sobre los escritos y reclamaciones que formulen los interesados y realizar las propuestas de resolución que procedan, (todo ello sin perjuicio del control municipal que pudiera establecerse de cada una de las propuestas).
- Informar al Ayuntamiento sobre las prescripciones y características que han de reunir las redes de alcantarillado que puedan o deban ser incluidas en los proyectos de urbanización que se realicen tanto por los promotores de ordenaciones urbanísticas como por el Ayuntamiento y tanto en obra nueva como en renovación de viales, a fin de determinar si procede la aprobación de los citados proyectos e inspeccionar la ejecución de las citadas obras de urbanización, todo ello de acuerdo con lo previsto en la cláusula 7.2 del pliego de cláusulas económico-administrativas.
- Limpieza de imbornales y rejillas de pluviales, al menos una vez al año, siguiendo el Plan de Actuación Municipal que deberá presentar el concesionario al Ayuntamiento para ser aprobado por el Servicio Municipal correspondiente, en el plazo máximo de 3 meses desde la adjudicación del contrato.
- Inspección y rehabilitación preventiva de las redes de alcantarillado. Estas operaciones comprenderán las labores de inspección, mediante sistema autónomo de TV, de las infraestructuras de la red de alcantarillado, así como la ejecución de las obras de adecuación que se precisen de cara a evitar fugas y filtraciones de aguas residuales. Anualmente el concesionario deberá revisar como mínimo una longitud equivalente al 10 por ciento de la red existente en cada momento.

AYUNTAMIENTO DE ALMANSA LIBRO DE PLENOS 2012

- Inspección y rehabilitación correctiva de las redes de alcantarillado. Estas operaciones comprenderán las labores de inspección de las infraestructuras de la red de alcantarillado y la reparación de las roturas y desperfectos que se detecten y, de ser posible, mediante sistemas “no destructivos” o “sin zanja”.
- El correcto mantenimiento de las acometidas del Servicio. Se entenderá por acometida desde la derivación de la red general hasta la arqueta de desagüe y en caso de inexistencia, hasta la línea de fachada.
- Se deberá enfatizar el mantenimiento preventivo, que debe anticiparse a los fallos que por causa del envejecimiento del sistema pudieran aparecer.

1.5.- El Servicio de Depuración comprenderá las siguientes condiciones:

1.5.1.- PARÁMETROS DE CALIDAD DE LAS AGUAS.

- Para el oportuno control se considerarán como valores suficientemente representativos los que correspondan a muestras, tanto de influentes como de efluentes.
- Ello no obstante, el Excmo. Ayuntamiento de ALMANSA podrá ordenar la realización o realizar directamente los pertinentes ensayos en fechas y horas determinadas para mejor conocimiento de la calidad de las aguas.
- Las muestras serán tomadas con la periodicidad detallada en el Plan de Análisis siguiente:

Parámetro	LÍNEA DE AGUA		
	Influente	Dec. Primaria	Efluente
	(Integración diaria automática)	(Integración diaria automática)	(Integración diaria automática)
Tipo de muestra			
Frecuencia de muestreo	Cada hora	Cada hora	Cada hora
pH	D	D	D
Conductividad	D	D	D
Temperatura	D	D	D
DBO5 (mg/l)	D	2S	D
DQO (mg/l)	D	2S	D
S. Suspensión (mg/l)	D	2S	D
NTK (mg/l)	1S	1Q	1S
N-NO3 (mg/l)	1Q	1Q	1Q
N-NO2 (mg/l)	1Q	1Q	1Q
N-NH4 (mg/l)	1S	1Q	1S
N Total (mg/l)	1S	1Q	1S
P Total (mg/l)	1M	1M	1M
Aceites y grasas (mg/l)	1S		1S
Detergentes (mg/l)	1S		1S

AYUNTAMIENTO DE ALMANSA LIBRO DE PLENOS 2012

Parámetro	LÍNEA DE FANGOS		
	Digestor aerobio	Espesamiento	Deshidratación
Tipo de muestra	Puntual	Puntual	Puntual
Materia Seca (%)	2S	2S	2S
Materia Volátil (%)	2S	2S	2S
Reducción M. Volátil (%)	2S		
Ph	D	D	
Oxígeno	D		
Temperatura	D	D	
Según dispone el R.D. 1310/1990 (materia seca, materia orgánica, pH, N, P, Cd, Cu, Ni, Pb, Zn, Hg, Cr)			SE

D: Diario
 1S: Una vez por semana
 2S: Dos veces por semana
 3S: Tres veces por semana
 1Q: Una vez quincenalmente
 M: Mensual
 SE: Semestral

- El adjudicatario tendrá en cuenta tanto los parámetros de diseño de las instalaciones de tratamiento de aguas residuales, como los valores límite que, para los distintos parámetros, se definen en la Directiva del Consejo de Comunidades Europeas de 21 de mayo de 1991 sobre el tratamiento de aguas residuales urbanas, así como la normativa específica establecida al efecto por la Confederación Hidrográfica del Júcar, proponiendo, en su caso, a lo largo del período de vigencia del contrato, la introducción de las modificaciones al tratamiento que fueran necesarias.
- Se respetará igualmente el resto de parámetros que fija el Reglamento de Dominio Público Hidráulico, aprobado por Real Decreto 849/1986, de 11 de abril, en la tabla 3 del Anexo al Título IV.
- El adjudicatario redactará, en el plazo máximo de tres meses, desde la adjudicación del servicio, un proyecto (cinco copias), compuesto de memoria, planos y presupuesto, firmado por técnico competente y visado por el Colegio Profesional correspondiente, en que se incluirá todas las mejoras necesarias para que el efluente de salida de la EDAR, tenga como máximo los siguientes valores:
 - Ph: de 5.5 a 9.5
 - Sólidos en Suspensión: (mg/l): 60
 - Materias Sedimentables (mg/l): 0.5
 - Sólidos Gruesos: ausentes
 - DBO5 (mg/l): 25
 - DQO (mg/l): 125
 - Color: incoloro
 - Boro (mg/l): 2
 - Fósforo total (mg/l): 8
 - Amoniaco (mg/l): 7

AYUNTAMIENTO DE ALMANSA LIBRO DE PLENOS 2012

- Nitrógeno Nítrico (mg/l): 11
- Aceites y grasas (mg/l): 10
- Detergentes (mg/l): 2

- Dicho proyecto, servirá para solicitar el correspondiente permiso de vertido en la Confederación Hidrográfica del Júcar, quedando el adjudicatario obligado, y a su costa, a realizar en el documento cuantas modificaciones sean solicitadas hasta su aprobación final por la misma.

- En la Estación Depuradora de Aguas Residuales (EDAR) se considerará una anomalía tolerable, una disminución del porcentaje de reducción de la DBO₅, de cinco puntos, siempre que no se produzca en más de cinco días seguidos o en más de diez al mes. En la DQO y los SS, no se admite disminución alguna.

Superar los citados parámetros tendrá la consideración de falta sancionable de acuerdo a lo dispuesto en el Régimen Sancionador del Pliego de Condiciones Económico-Administrativas.

1.5.2.- OTROS SERVICIOS A REALIZAR POR EL ADJUDICATARIO.

- Dentro de los cometidos del adjudicatario se incluyen específicamente los necesarios para que la Estación Depuradora de Aguas Residuales y la Estación de Bombeo de Aguas cumplan las funciones que les son propias y para que lo hagan en óptimas condiciones de funcionamiento, de forma continua e ininterrumpida.

- El concepto de explotación y mantenimiento se extiende a cuantos cometidos sean necesarios para alcanzar los objetivos fijados, corriendo a cargo del adjudicatario, todos los gastos que ello genere, incluidos los de personal, productos químicos, energía eléctrica, suministro de agua, teléfono, análisis y control de las diferentes etapas, reparaciones y reposiciones menores, comunicaciones, seguros, gastos de administración y gestión, arbitrios, tasas, impuestos y cualesquiera otros que deriven de los servicios que se especifican en el presente apartado.

- Se deberá enfatizar el mantenimiento preventivo, que debe anticiparse a los fallos que por el envejecimiento del sistema aparecen.

- Se incluyen asimismo los gastos de reparación y mantenimiento de todos los elementos de la planta y parcela que ocupe, haciéndose el Adjudicatario responsable del buen uso de todas las instalaciones, comprometiéndose a conservarlas en buen estado y a reparar las averías que se produzcan por uso indebido o como consecuencia del normal funcionamiento.

- Dentro de los 30 primeros días de la puesta en marcha de la EDAR, el Adjudicatario deberá aportar un Plan de Lubricación, adaptado a los diferentes elementos de la instalación, con indicación, al menos, de los tipos de lubricantes a utilizar, la frecuencia de lubricación para cada elemento, así como de las lubricaciones efectuadas.

- Los lubricantes a emplear serán los recomendados por el fabricante de cada elemento o, en su lugar, otro de características y calidad equivalentes.

- El adjudicatario, previa autorización expresa del Ayuntamiento, podrá instalar equipos experimentales para ensayar posibilidades de optimización de los rendimientos o grado de calidad de las aguas tratadas o de sus lodos.

- La empresa procederá a la gestión adecuada de los lodos de la EDAR producidos en el proceso de depuración según establece el Decreto 32/2007 de 17-04-2007, por el que se aprueba el Plan de Gestión de los lodos producidos en las EDARS de Castilla-La Mancha, mediante la entrega a Gestor Autorizado de los Residuos No Peligrosos para su posterior valorización agrícola o energética, o si posee metales pesados por encima de los límites establecidos en el RD 1310/1990, para su entrega y gestión a través de Gestor de Residuos Peligrosos.

AYUNTAMIENTO DE ALMANSA LIBRO DE PLENOS 2012

1.5.3.- INSPECCIÓN Y VIGILANCIA.

- Los controles internos del funcionamiento de la estación depuradora se realizarán por el adjudicatario por su cuenta y cargo. Los costes que se deriven de ello se entenderán incluidos en el precio del contrato.
- El adjudicatario deberá realizar el Plan de Análisis a que hace referencia el apartado 1.5.1 del presente Pliego.
- Para la realización de los correspondientes análisis, empleará, con carácter general, alguno de los métodos descritos en el Tratado “Métodos Normalizados para el Análisis de Aguas Potables y Residuales” de APHA AWWA-WPCF, 17 edición, prestando especial atención a las directrices que se contienen en el mismo en relación con la toma, conservación y manipulación de las muestras.
- En la determinación de los parámetros DBO5, DQO y SS, serán de aplicación los métodos de medida que exige la Directiva 91/271/CEE.
- Sin perjuicio de los análisis y controles que se exigen al adjudicatario, el Ayuntamiento se reserva la facultad de realizar sus propios análisis y controles, que tendrán la consideración de oficiales y cuyo coste correrá a cargo del Ayuntamiento.
- Los análisis y ensayos que se realicen por iniciativa del Ayuntamiento podrán realizarse en las instalaciones propias o en laboratorios externos a éstas.
- Asimismo, el concesionario se obliga a presentar al Departamento Municipal responsable del seguimiento y control del contrato de concesión un parte mensual de explotación que deberá contener, como mínimo, los datos relativos a la fecha (día), impulsión (24 horas), tiempo (minutos), caudal medio, caudal (m³/día) y cuantas observaciones estime convenientes.

1.5.4.- INFORMES Y DOCUMENTOS DE CONTROL.

- El adjudicatario custodiará en las instalaciones el Libro de Ordenes y elaborará un inventario completo (al comienzo del plazo de vigencia del contrato) y un Plan de Mantenimiento Preventivo, que deberán ser aprobados por el Departamento Municipal responsable del seguimiento y control del contrato de concesión.
- Con una periodicidad mensual y dentro de un plazo no superior a los seis días desde la finalización del mes, habrá de remitir al Ayuntamiento el correspondiente parte mensual de explotación en el que deberán figurar los resultados del Plan de Análisis, así como todas aquellas incidencias, relativas a la explotación y mantenimiento de las instalaciones, acaecidas durante el transcurso del mes.

1.5.5.-COMUNICACIÓN DE INCIDENCIAS.

- El adjudicatario deberá comunicar en todo caso al Excmo. Ayuntamiento de ALMANSA cualquier anomalía que afecte de manera significativa a la calidad del efluente.
 - A tales efectos, se entenderá que la calidad del efluente resulta significativamente afectada, cuando las características del mismo rebasen los valores máximos que se detallan en el apartado 1.5.1. punto sexto del presente pliego.
- En tales supuestos, la comunicación al Ayuntamiento se realizará en un plazo no superior a las 24 horas siguientes a la detección de la anomalía.

AYUNTAMIENTO DE ALMANSA LIBRO DE PLENOS 2012

ARTÍCULO 2.- TITULARIDAD DEL SERVICIO.-

2.1.- El Ayuntamiento de ALMANSA, con independencia, de las obligaciones consignadas en este Pliego, conservará la titularidad del servicio cuya gestión es objeto del contrato de concesión.

- Para el correcto control y seguimiento del contrato de concesión, el Ayuntamiento nombrará un Departamento Técnico que será responsable del seguimiento del contrato. Las personas adscritas a dicho Departamento actuarán como representantes municipales a los efectos de la relación entre el Ayuntamiento y la Empresa Adjudicataria.

2.2.- A estos efectos, todos los logotipos, material impreso, etc., que se utilicen en el servicio objeto de esta concesión administrativa llevarán, además de la identificación del adjudicatario, referencia a la titularidad del Ayuntamiento de Almansa.

ARTÍCULO 3.- REVERSIÓN DE LOS BIENES AFECTOS A LA PRESTACIÓN DEL SERVICIO PÚBLICO OBJETO DEL CONTRATO.

3.1.- Los bienes de cuyo uso dispondrá el adjudicatario, están sujetos a las limitaciones y prerrogativas propias de su naturaleza.

3.2.- Los bienes afectos al contrato serán de titularidad del Ayuntamiento y revertirán obligatoria y gratuitamente a éste al finalizar el contrato en el mismo grado de operatividad y bondad de conservación en que se entregan, incluidas las obras de mejora que se realicen a lo largo del contrato que pasarán a ser titularidad de la Administración.

- Los bienes aportados por el adjudicatario serán de su titularidad y a la finalización de la concesión administrativa el Ayuntamiento de Almansa, de manera preferencial, podrá adquirirlos por el valor neto contable deducidas amortizaciones.

3.3.- Todos los bienes mencionados en los apartados anteriores habrán de encontrarse en perfecto estado de conservación y funcionamiento durante todo el periodo de duración del contrato, así como a su término, de forma que se permita la continuidad en la prestación del servicio objeto del contrato.

- A tal efecto, el Ayuntamiento, con arreglo a lo dispuesto en el Art. 131 del Reglamento de Servicios de las Corporaciones Locales, designará en el plazo que proceda antes de la finalización del contrato, un Interventor Técnico para la vigilancia de la conservación de las obras y del material a reintegrar. Los gastos que ello ocasione serán de cuenta del Ayuntamiento.

- El Departamento Técnico, mencionado en el apartado 2.1, vigilará la conservación de las obras e instalaciones para mantenerlas en las condiciones previstas e informará de las obras que sean necesarias al Interventor Técnico, el cual las comunicará al Ayuntamiento, siendo efectuadas por el concesionario en el plazo de un mes desde que sea requerido por la Corporación.

AYUNTAMIENTO DE ALMANSA LIBRO DE PLENOS 2012

ARTÍCULO 4.- Control e inspección de la concesión administrativa.

4.1.- De la actividad de control e inspección.

- El servicio quedará sometido permanentemente al control del Ayuntamiento de ALMANSA, que actuará por medio del Departamento Técnico indicado en el apartado 2.1, que podrá revisar los trabajos realizados por el adjudicatario en todo momento y lugar, sin menoscabo de la autonomía y responsabilidad que es propia del adjudicatario.
- El adjudicatario deberá cumplir cuantas órdenes reciba del Ayuntamiento, que actuará por medio del Departamento Técnico indicado en el apartado 2.1, en relación con la prestación del servicio.
- En caso de disconformidad, el adjudicatario podrá recurrir las órdenes, dentro del plazo de 48 horas, sin perjuicio de la ejecutividad inmediata de lo ordenado.
- Siempre que las circunstancias lo aconsejen, el Ayuntamiento, que actuará por medio del Departamento Técnico indicado en el apartado 2.1, podrá solicitar al adjudicatario que éste le suministre cuantos datos precise sobre los medios personales o materiales que permitan al primero tomar conocimiento actualizado del contrato y faciliten, en su caso, la adopción de las medidas que se estimen pertinentes.
- A la vista de los informes, y como resultado de las visitas realizadas el Ayuntamiento, que actuará por medio del Departamento Técnico indicado en el apartado 2.1, podrá en su caso, imponer las correcciones o modificaciones que estime oportunas a la prestación del servicio.
- A los efectos anteriores, el adjudicatario dispondrá de un Libro de Inspecciones para uso exclusivamente Municipal, en el que quedarán reflejadas las que se realicen por el Departamento Técnico mencionado en el apartado 2.1 y las personas que dicho Departamento autorice expresamente para ello, así como las observaciones y actuaciones que éste considere oportuno ordenar para el mejor funcionamiento del servicio, con expresión de la fecha en que se produzcan.
- Asimismo, el adjudicatario deberá llevar un Libro de Reclamaciones, debidamente diligenciado por el Ayuntamiento, que estará a disposición de los usuarios. En dicho Libro, se recogerán las reclamaciones que éstos efectúen, una copia de las cuales deberá ser enviada, obligatoriamente por el adjudicatario, al Departamento Técnico responsable del seguimiento del contrato, dentro de los dos días hábiles siguientes a aquél en que se produzcan.

ARTÍCULO 5.- CONTINUIDAD Y REGULARIDAD DEL SERVICIO.-

5.1.- Una vez comenzada la prestación de los servicios éstos no podrán suspenderse salvo por los motivos señalados en el presente Pliego y en el de Cláusulas Económico-Administrativas. El adjudicatario vendrá obligado a garantizar de forma permanente el suministro de agua potable a los usuarios, así como la evacuación de aguas residuales y pluviales y su depuración. Esta obligación de suministro, evacuación y depuración por parte del adjudicatario, no supone obligación de consumo y utilización para el usuario, sino el derecho a su disponibilidad.

AYUNTAMIENTO DE ALMANSA LIBRO DE PLENOS 2012

La prestación de los servicios no podrá suspenderse salvo en los casos debidos a causas ajenas al adjudicatario, tales como fuerza mayor o imposibilidad manifiesta, que se especifican a continuación:

- Como consecuencia de obras programadas de ampliación de las redes de conducción y/o distribución, o la instalación de acometidas, debiendo anunciarlo con 48 h de antelación, a través de los medios de comunicación en el municipio (anuncios en radio, televisión y web del servicio), y siendo comunicadas al Ayuntamiento dentro del plan de actuación de obras programadas. Todo ello a costa del adjudicatario.

Se diferencian tres tipos de actuaciones programadas:

- Caso de interrupción del servicio hasta un máximo de 24 horas. Bastara con el anuncio de 48 horas de antelación indicado anteriormente.
- Caso de interrupción del servicio entre 24 horas y 48 horas. La empresa además del anuncio citado, deberá suministrar en la fachada de las viviendas afectadas y en garrafas precintadas, agua potable a sus abonados en una cantidad mínima de 50 litros por abonado y día.
- Caso de interrupción del servicio superior a 48 horas. Además de la notificación citada, se habilitara una acometida provisional a través de la cual los abonados puedan tener continuidad en su suministro.
- Como consecuencia de averías en las instalaciones afectas al servicio, debiendo el concesionario ponerlo en comunicación del Ayuntamiento a la mayor brevedad posible.
- Inexistencia de caudales.
- Incumplimiento por parte de los usuarios de lo pactado en los contratos o pólizas de abono suscritas con el adjudicatario o con el ayuntamiento de Almansa.

5.2.- En caso de que se produzca una interrupción del suministro, el adjudicatario deberá procurar, en todo momento, limitar al máximo el tiempo de duración del mismo, aportando los medios personales y materiales necesarios para su restablecimiento, con el fin de causar los mínimos trastornos a los afectados por tal interrupción.

5.3.- En todas aquellas interrupciones del suministro de agua o servicio de alcantarillado que puedan ser planificadas, el adjudicatario se obliga a notificarlo al Ayuntamiento al menos con 48 horas de antelación, debiendo el Adjudicatario informar a la población de acuerdo con lo previsto en el artículo 5.1. del presente pliego, todo ello sin perjuicio de las notificaciones que el Ayuntamiento tenga a bien realizar.

- La contrata no podrá realizar las obras anteriores planificadas, sin contar con la autorización expresa municipal.
- Las interrupciones que no puedan ser planificadas y tengan carácter de urgente, deberán ser puestas en conocimiento del Ayuntamiento a la mayor brevedad posible debiendo, además, el adjudicatario, informar a la población afectada tan pronto se produzca dicha situación a través de los medios de comunicación locales y la web del servicio, todo ello a costa del adjudicatario.

AYUNTAMIENTO DE ALMANSA LIBRO DE PLENOS 2012

ARTÍCULO 6.- DEL SUMINISTRO DE AGUA.

6.1.- El agua a suministrar a los abonados provendrá de los derechos de agua de titularidad municipal señalados en el Anexo 2 del presente Pliego y, en su defecto, de los aprovechamientos, contratos y compromisos de venta formalizados o que se formalicen por el adjudicatario con suministradores de la zona.

6.2.- El adjudicatario distribuirá adecuadamente los caudales de que disponga atendiendo a las prioridades que sobre el uso del agua señale la legislación vigente en cada momento, particularmente en supuestos de escasez. A fin de que por el Ayuntamiento, en ejercicio de sus competencias, se puedan garantizar los caudales precisos para el suministro de agua a los abonados, promoviendo si fuera preciso nuevas fuentes de suministros, corresponderá al adjudicatario poner en conocimiento del Ayuntamiento de Almansa la información que permita conocer las futuras necesidades del municipio; dicho informe salvará la responsabilidad del adjudicatario.

6.3.- En caso de excedentes de agua para uso doméstico, el adjudicatario, velará por el suministro para otros usos en el Municipio.

6.4.- El adjudicatario será responsable de garantizar la calidad del agua que distribuya cuidando, en todo momento, de que responda a las condiciones de salubridad fijadas por la Administración Sanitaria, u otras administraciones competentes en materia sanitaria. A tal efecto se realizarán periódicamente análisis de calidad con arreglo a la normativa vigente y cualquier otro análisis y control que sean requeridos, facilitando copia al Ayuntamiento de los mismos y a otras Instituciones Sanitarias, en su caso. Para ello se presentará un plan, especificando periodicidad y número de muestras a efectuar, que deberá cumplir con lo dispuesto en el Real Decreto 140/2003, de 7 de febrero, por el que se establecen los criterios sanitarios de la calidad del agua de consumo humano, así como la Orden SCO/371/2005 de 21 de noviembre, sobre sustancias para el tratamiento del agua destinada a consumo humano. Cualquier situación de posible incumplimiento de estos criterios sanitarios deberá ser comunicada al Ayuntamiento de Almansa en un plazo máximo de 24 horas. Así mismo deberán adoptarse por parte del adjudicatario, de forma inmediata y una vez conocida la anomalía, las medidas de seguridad necesarias.

ARTÍCULO 7.- DE LA CONTRATACIÓN DE LOS SERVICIOS.

Los contratos de suministro de agua potable, alcantarillado y depuración serán realizados por el adjudicatario de acuerdo con el modelo aprobado por el Ayuntamiento, viniendo obligado a prestar el servicio de abastecimiento de agua, alcantarillado y depuración, en las condiciones especificadas en el mismo y en el Reglamento vigente.

ARTICULO 8.- DE LAS OBRAS O ACTIVIDADES COMPLEMENTARIAS.

AYUNTAMIENTO DE ALMANSA LIBRO DE PLENOS 2012

8.1.- Todas las obras o actividades complementarias necesarias para prestar los servicios a que se refieren los artículos anteriores, tales como aperturas y cerramientos de zanjas, levantamientos y reposición de pavimentos y/o aceras y otros similares, deberán ser ejecutados por el adjudicatario del servicio a su costa en los casos de mantenimiento del sistema.

8.2.- El Ayuntamiento otorga al adjudicatario el derecho a utilizar la vía pública para la correcta gestión de los servicios, en particular para situar las conducciones y realizar las intervenciones y reparaciones oportunas, con exención de los tributos correspondientes, por ser la vía de titularidad municipal y actuar aquél como mandatario del Ayuntamiento.

- Las obras a realizar, salvo casos urgentes, deberán ser comunicadas al Ayuntamiento con una antelación de 48 horas, tanto al Servicio Municipal correspondiente, como a la Policía Local para la regulación de tráfico u otras actuaciones que se estimen convenientes.
- La realización de cortes de tráfico deberá contar con la conformidad previa de la Policía Local, de acuerdo al procedimiento que por parte de ésta se tenga establecido.
- Las obras deberán estar debidamente señalizadas tanto para el tráfico peatonal como para el tráfico rodado y espeterán obligatoriamente el artículo 1.3.3. sobre elementos de protección y señalización para las obras en la vía pública, del Anexo 1 del Código de Accesibilidad de Castilla-La Mancha (Decreto 158/1997 de 2 de diciembre).
- De los daños, que puedan originarse por estas obras, será responsable el concesionario, teniendo la obligación de comunicar al Ayuntamiento la producción de daños, su incidencia y medidas adoptadas, a los efectos de prever Cualesquiera otras complementarias.
- En su actuación, sea esta del tipo que fuere, el concesionario deberá tener en cuenta cuanto señalan las Ordenanzas Municipales, especialmente en orden a la reposición de pavimentos, excepto en lo relativo a las tasas a que su intervención diere lugar, de las que estará exento al ser las redes e instalaciones de propiedad municipal y actuar aquel por orden del Ayuntamiento o en cumplimiento de las obligaciones establecidas en el presente Pliego.

8.3.- La instalación y traslado, de fuentes públicas, bocas de lavado, de riego y/o de incendio, así como de cualquier otro elemento afecto al servicio municipal, será realizado por el adjudicatario, a solicitud y por cuenta del Ayuntamiento, salvo que ello se realice en beneficio del adjudicatario, en cuyo caso los gastos que se ocasionen correrán por cuenta de este.

ARTÍCULO 9.- DE LA CALIDAD DEL AGUA SUMINISTRADA.

9.1.- El control de la calidad del agua suministrada se realizará por el adjudicatario, a su costa y de conformidad con el Plan de Calidad de las Aguas que a tal fin elabore y con lo establecido en el R.D. 140/2003 de 7 de febrero, por el que se

AYUNTAMIENTO DE ALMANSA LIBRO DE PLENOS 2012

establecen los criterios sanitarios de la calidad del agua de consumo humano, así como de cuantas disposiciones se desarrollen en esta materia, o se dicten con posterioridad.

9.2.- El adjudicatario al inicio de la concesión y en el plazo de 1 mes, aportará un Plan de Análisis, que deberá comunicar al Ayuntamiento para su aprobación, en el cual se fijarán los análisis mínimos y la periodicidad de éstos que deben ser efectuados del agua suministrada a la población y que estarán en consonancia con lo previsto en el apartado 1.5.1. del presente pliego.

9.3.- El Ayuntamiento se reserva la facultad de realizar, en el lugar y de la forma que estime más conveniente, los análisis físicos, químicos, microbiológicos y/o bacteriológicos del agua suministrada por el adjudicatario que considere necesarios, así como de la calidad del efluente depurado viniendo éste obligado a dar todas las facilidades precisas para realizar estas labores al personal encargado por el Ayuntamiento para la realización de los mismos y a proporcionar cuántos datos le sean solicitados al respecto.

ARTÍCULO 10.- PREVENCIÓN Y CONTROL DE LA LEGIONELOSIS.

10.1.- El adjudicatario será responsable del estricto cumplimiento del R.D. 865/2003 por el que se establecen los criterios higiénicos-sanitarios para la prevención y control de la Legionelosis en todas las fuentes ornamentales municipales e instalaciones susceptibles de desarrollarla (red de riego, aspersores, etc.), tanto de las existentes como de sus ampliaciones y de las nuevas instalaciones que pudieran ser realizadas.

ARTÍCULO 11.- DERECHOS PENDIENTES DE COBRO.

El adjudicatario no adquirirá derecho alguno sobre los derechos de cobro pendientes de realizar por parte del Ayuntamiento, por cualquier concepto, a la fecha de entrada en vigor de la concesión administrativa.

ARTÍCULO 12.- GASTOS DEL ADJUDICATARIO E INVERSIONES EN INSTALACIONES.

12.1.- Serán por cuenta del adjudicatario todos los gastos que de acuerdo con lo establecido en el presente Pliego se deriven de la gestión y explotación del servicio.

- Entre estos gastos se entienden incluidos todos los referidos en el Pliego de Cláusulas Administrativas Particulares y todos aquellos derivados del mantenimiento de todas las instalaciones que sean necesarios para prestar el servicio de acuerdo con las estipulaciones de este Pliego y la oferta del adjudicatario.
- El contratista se hará cargo, de igual forma, de todo el mantenimiento electromecánico, de los pozos de extracción de agua, incluido el CT del Parramón, así como de cualquier otra instalación que tenga relación con el Ciclo Integral de Agua, siendo a su cargo la sustitución de cualquier equipo mecánico y/o eléctrico que por falta de rendimiento así sea aconsejable.

AYUNTAMIENTO DE ALMANSA LIBRO DE PLENOS 2012

- El contratista asumirá la titularidad de los contratos de la compañía eléctrica suministradora y el pago de las facturas de energía eléctrica de los dos pozos de extracción de agua potable, de la EDAR, de la Estación de Bombeo, así como de cualquier otra bomba que tenga relación con el Ciclo Integral de Agua.

12.2.- Serán por cuenta del Ayuntamiento (a excepción de las obras incluidas en el Anexo 1 del presente pliego):

- Las inversiones en remodelaciones generales.
- La gran reforma y la obra nueva, que supongan la reforma o modificación sustancial de la estructura y características de las instalaciones.

12.3.- El adjudicatario comunicará al Ayuntamiento ,con la antelación necesaria, sus previsiones acerca de la evolución del servicio, tales como aumento de consumo u otras, que justifiquen la ampliación de las captaciones o de las conducciones existentes de abastecimiento de agua, alcantarillado e instalaciones del servicio o capacidad de la depuradora, a fin de que, en caso de estimarse necesario por el Ayuntamiento, se programe la ejecución y realización de dichas obras en algunas de las formas previstas en la legislación vigente.

- En estos casos, el Ayuntamiento podrá requerir al adjudicatario para que por parte de sus técnicos se redacten los oportunos estudios preliminares de proyectos.

ARTÍCULO 13.- OBRAS E INSTALACIONES A EJECUTAR.

El adjudicatario ejecutará las obras e instalaciones de conservación y reparación precisas para el adecuado funcionamiento de los servicios. Asimismo, procederá al establecimiento de cuantas instalaciones sean necesarias para ello.

A los anteriores efectos de ampliación de infraestructuras se distinguen los siguientes supuestos:

- Cuando las nuevas infraestructuras se destinen a la prestación de un nuevo suministro a inmueble que carezca de él, y siempre que el mismo se encuentre en zona servida por la red de abastecimiento y alcantarillado el adjudicatario confeccionará el correspondiente presupuesto de las obras a ejecutar, en función de las características del inmueble, de los posibles vertidos y de los posibles proyectos de ampliación o renovación de redes que pueda tramitar el Ayuntamiento. El importe del referido presupuesto, que deberá ajustarse al cuadro de precios unitarios que a instancias del adjudicatario habrá aprobado el Ayuntamiento, deberá ser satisfecho por el demandante de nuevo suministro, y las obras ejecutadas por el adjudicatario, no pudiéndose imputar coste de mano de obra por tener consideración de acometida domiciliaria.
- Cuando las nuevas infraestructuras se destinen a la prestación de un nuevo suministro a inmueble que carezca de él, y siempre que resulte preciso la ampliación de infraestructuras de abastecimiento y alcantarillado existentes, el adjudicatario redactará, en función de las características del inmueble, y de las redes existentes en la zona, el oportuno informe de las obras de ampliación a ejecutar.

AYUNTAMIENTO DE ALMANSA LIBRO DE PLENOS 2012

- El coste de las obras deberá ser abonado por el promotor del inmueble o por la persona que solicitare el suministro que haga precisa la ampliación de las infraestructuras de los servicios y las obras serán ejecutadas por el adjudicatario, según los criterios técnicos que se definan en el Reglamento del Servicio.
- En los supuestos en que el Ayuntamiento proyecte efectuar obras de urbanización de nuevas zonas del término municipal, y a efectos de ejecución de las infraestructuras de abastecimiento y alcantarillado, se dará audiencia al adjudicatario, quien deberá informar de las características de las nuevas redes y sobre el coste de su ejecución.
- Las obras de ampliación y renovación de la red de abastecimiento y alcantarillado, así como las mejoras de la EDAR, con excepción de las incluidas en el presente pliego, son de exclusiva competencia del Ayuntamiento, pero el adjudicatario podrá realizarlas por sí, total o parcialmente, siempre que el Ayuntamiento se comprometa a reembolsarle las cantidades invertidas, ya sea mediante su abono o mediante el pago de una cuota anual y/o una sobretasa por metro cúbico de agua facturada, y/o la ampliación del periodo concesional pactada de común acuerdo.
- Las obras a ejecutar por el adjudicatario durante el periodo establecido en el apartado 7.3.a) del Pliego de Cláusulas Económico-Administrativas son las que se establecen en el ANEXO 1 del presente pliego, denominado OBRAS A EJECUTAR POR LA EMPRESA ADJUDICATARIA.

ARTÍCULO 14.- RECEPCIÓN DE NUEVAS INFRAESTRUCTURAS EJECUTADAS POR PERSONAS DISTINTAS AL ADJUDICATARIO.

- En los casos de recepción de infraestructuras de abastecimiento, alcantarillado o depuración ejecutadas por personas distintas del adjudicatario, previamente a la recepción, y para garantizar la debida homogeneidad de las nuevas instalaciones con las preexistentes, por el Ayuntamiento se solicitará informe del adjudicatario.
- En dicho informe se deberá indicar si las infraestructuras a recepcionar cumplen las normas del resto de las instalaciones integradas en el servicio, así mismo, el adjudicatario deberá indicar las reformas que deberían efectuarse en las instalaciones a recepcionar, para adecuarlas a las características generales de las infraestructuras del servicio. Dichos informes no serán vinculantes, pero salvarán la responsabilidad del adjudicatario en caso de deficiencias en las nuevas infraestructuras.

ARTÍCULO 15.- VIGILANCIA, CONTROL, MANTENIMIENTO Y CONSERVACIÓN DE LA INFRAESTRUCTURA.

15.1.- El adjudicatario quedará obligado a vigilar y controlar el correcto funcionamiento de las instalaciones adscritas al servicio.

- El adjudicatario está obligado a cuidar y conservar, a su costa, las instalaciones y obras adscritas al servicio, sin que pueda alegar envejecimiento, antigüedad o mal estado de la red o resto de los elementos. Ello incluye llevar a cabo las sustituciones necesarias en la red, que no se consideren ampliación de las infraestructuras y/o gran reforma, velar por su correcto funcionamiento y tomar las medidas oportunas para que siempre se encuentre en las debidas condiciones de uso y

AYUNTAMIENTO DE ALMANSA LIBRO DE PLENOS 2012

buen estado de funcionamiento. Cuando la sustitución de la red suponga una modificación de todas las características técnicas y una mejora sustancial de la misma, el modo de financiación podrá ser convenido con el Ayuntamiento.

- A los efectos señalados en el anterior párrafo, tendrán la consideración de obras e instalaciones del servicio todas las de tratamiento captación, elevación, impulsión, acumulación y distribución, incluyendo las instalaciones eléctricas y mecánicas de todo tipo.
- Como obras de mantenimiento y reparaciones ordinarias corresponde al adjudicatario, a su costa, la vigilancia, control y conservación de las instalaciones de bombeo, de las conducciones generales de agua y alcantarillado, depósitos municipales y red de distribución, la maniobra y verificación periódica del mantenimiento y buen funcionamiento de grifos, válvulas y compuertas y elementos electromecánicos de complementación del abastecimiento y el diagnóstico y reparación de averías en las instalaciones del servicio. Así como la búsqueda de escapes, fugas y su reparación. Todos estos trabajos se considerarán de conservación y correrán a cargo del adjudicatario.
- Se entiende que son tareas cuyo objetivo es conservar inmuebles, dependencias e instalaciones en condiciones de uso, refiriéndose específicamente a trabajos propios de conservación preventiva, los necesarios de entretenimiento y la reparación de deterioros.
- Corresponderá a los abonados o beneficiarios del servicio, la adecuación y conservación de las instalaciones que se encuentren dentro de los límites de su propiedad.

15.2.- Se considerarán específicamente trabajos de mantenimiento:

- Conservación preventiva: Se consideran trabajos de conservación, los de limpieza de los elementos, así como la inspección, apreciable directamente, del estado y funcionamiento de los mismos mediante el examen periódico del cumplimiento de las condiciones de uso, fundamentándose dichos trabajos en el historial de fallos registrados por el sistema. Siendo por tanto esencial configurar por parte de la empresa una base de datos con todas las operaciones de mantenimiento y conservación que se llevan a cabo, así como con las diferentes incidencias y sus reparaciones.
- Necesario entretenimiento: Se consideran trabajos de entretenimiento, aquellos que suponen la aportación, evacuación o sustitución de productos o piezas que hayan de ser sustituidas para el funcionamiento normal del elemento consumible y que deban ser suministradas periódicamente para asegurar el servicio.

Se incluyen en estos trabajos la sustitución de piezas o elementos con tiempo de caducidad conocido, cuya renovación periódica esté prevista en el funcionamiento normal del sistema y no suponga interrumpir un servicio, así como pequeñas reparaciones que tengan como finalidad poner a punto el elemento, sin que esto suponga recomponerlo, al no haber perdido aún su funcionalidad.

- Reparación de bombas y equipos electromecánicos, si es factible.
- La reparación de deterioros que no constituyan gran reforma: Se consideran trabajos de reparación, los precisos para poner de nuevo en condiciones de uso, un

AYUNTAMIENTO DE ALMANSA LIBRO DE PLENOS 2012

elemento averiado o falta de rendimiento, y que son necesarios realizar para recuperar su funcionalidad.

- Cualquier avería o incidencia y su posterior acción correctora estará plenamente documentada, con la siguiente información mínima: localización temporal y espacial, causa de la incidencia, tiempos de respuesta registrados (tiempos de localización, tiempos de reparación, etc.) así como costes generados, volúmenes de agua perdidos e informe de las posibles quejas ocasionadas por la incidencia.

15.3.- El adjudicatario vendrá obligado a:

- Actualizar, en su caso, y en el plazo máximo de 6 meses desde el inicio de la concesión, los planos generales de la red de distribución de aguas potables, alcantarillado y depuración que le facilite el Ayuntamiento, así como los de detalle que se considere preciso, en la que figurarán todos los datos de dimensiones y situación de tuberías, válvulas, acometidas, bocas de riego, de incendio, etc. Copias de los planos confeccionados se digitalizarán y se entregará una al Ayuntamiento en soporte informático e impreso.
- La información y planimetría se conservará actualizada en las oficinas del Adjudicatario y estarán a disposición del Ayuntamiento. Cuando se efectúen rectificaciones o ampliaciones de cierta importancia, el concesionario entregará al Ayuntamiento una nueva copia que recoja estas ampliaciones o rectificaciones.
- Tal cartografía será por cuenta del concesionario y será compatible con la que el Ayuntamiento tenga informatizada, ajustándose el adjudicatario a las especificaciones en esta materia para que la información pueda ser tratada en los sistemas informáticos municipales.
- En el supuesto de extinción del contrato por cualquier de las causas previstas en el Pliego de Condiciones Económico- Administrativas o en la legislación vigente de aplicación, toda la documentación referida en este artículo quedará en propiedad del Ayuntamiento, sin obligación para éste de efectuar indemnización alguna a favor del concesionario.

15.4.- El adjudicatario deberá asegurar:

- A través de sus medios técnicos, la prestación de los servicios a los usuarios y conservar en buen estado de funcionamiento el conjunto de las instalaciones y obras que se le confíen, así como realizar todas las maniobras y funciones necesarias para la buena marcha de los mismos.
- Integran los medios de gestión, la totalidad de los elementos materiales, oficinas, maquinaria, equipos auxiliares, vehículos, repuestos, herramientas, utillaje, etc., aportados por el adjudicatario, precisos para llevar a cabo las tareas propias de los servicios objeto del contrato, diferentes de las edificaciones, instalaciones y demás infraestructura básica adscrita al Servicio al que se ha hecho referencia en las condiciones anteriores.

15.5.- El adjudicatario queda obligado a:

AYUNTAMIENTO DE ALMANSA LIBRO DE PLENOS 2012

- Las tareas de mantenimiento, conservación y mejora de las infraestructuras cedidas que lleven aparejada la suspensión del suministro de abastecimiento de agua a la población deberán ejecutarse en el horario menos perjudicial para la población, todo ello de acuerdo con lo establecido en el R.D. 140/2003, de 7 de Febrero, por el que se establecen los criterios sanitarios de la calidad del agua de consumo humano.

15.6.- La inspección, supervisión y control de los trabajos realizados por el adjudicatario: Se efectuará por el Departamento Técnico Municipal indicado en el artículo 2.1.

- El adjudicatario se obliga a permitir el acceso a las instalaciones y atender al personal que el Ayuntamiento, la Administración estatal o autonómica designen en el ejercicio de sus competencias.
- El adjudicatario no permitirá visitas de personas ajenas al servicio sin que medie la autorización expresa del Ayuntamiento, salvo las excepciones legalmente establecidas.

15.7.- El adjudicatario está obligado:

- A disponer en el casco urbano de un Almacén/Taller donde dispondrá de todos los aparatos, herramientas, repuestos y acopios de materiales necesarios para llevar a cabo la explotación, el mantenimiento y las reparaciones rutinarias.
- Dicho Almacén/Taller dispondrá de la correspondiente Licencia de Apertura, solicitada y tramitada conforme a la normativa municipal.
- Siempre que sea posible, las reparaciones se efectuarán en la propia instalación, excepto aquéllas de especial importancia que requieran la sustitución de elementos singulares o el traslado de elementos averiados a taller.
- Las reparaciones de elementos esenciales, sin los cuales no es posible la continuidad de la marcha de las instalaciones, se realizarán de forma inmediata.
- Si se tratare de elementos existentes en el mercado cuya reparación no pueda realizarse en el plazo señalado, deberán ser reemplazados de manera provisional o definitiva por otros iguales o similares, previa la conformidad del Ayuntamiento.
- En caso de avería de elementos esenciales cuya reparación no sea posible de forma inmediata y no existan otros similares en el mercado, previo estudio y dictamen del Departamento Técnico Municipal, el sistema afectado podrá ser utilizado de forma parcial hasta el momento en que se determine la solución definitiva.

15.8.- El adjudicatario está obligado:

- A llevar un Libro de Averías, Incidencias y Operaciones de Mantenimiento de los distintos elementos de las instalaciones del servicio, en el que anotará la identificación del elemento afectado, descripción del incidente u operación, fechas de detección y resolución, procedimiento de resolución y propuestas para evitar problemas de explotación y mantenimiento en el futuro. El adjudicatario simultáneamente a la anotación en el Libro de las incidencias o averías que se produzcan las comunicará por escrito al Ayuntamiento.
- Por su peculiaridad, existirá un libro de incidencias propio en las siguientes dependencias (POZOS, DEPÓSITOS, ESTACIÓN DE BOMBEO y EDAR), en el cual se

AYUNTAMIENTO DE ALMANSA LIBRO DE PLENOS 2012

anotarán de forma clara y ordenada cualquier incidencia, así como las labores de mantenimiento y reparación.

- En los citados libros existirá un apartado donde se indiquen los elementos con repuestos disponibles.
 - La existencia de repuestos de un elemento estará condicionada por la probabilidad de fallo del elemento, la importancia del elemento y la facilidad de suministro en un plazo mínimo.
 - Este análisis de riesgos deberá ser realizado y acompañado en el inventario de repuestos.

15.9.- Todos los elementos de las instalaciones (tales como llaves, valvulería, etc.) serán revisados como mínimo una vez al año.

- La tubería de la red de abastecimiento deberá revisarse en su totalidad mediante correladores acústicos o equipos de características similares al menos cada dos años.
- No obstante, la frecuencia de revisión podrá ser modificada por el Ayuntamiento previo acuerdo con la empresa adjudicataria de acuerdo a las mejoras técnicas que se incorporen en un futuro a los equipos de detección de fugas o a circunstancias excepcionales que así lo aconsejen.

15.10.- La empresa adjudicataria presentará un resumen anual por elementos en el que figurarán los parámetros más significativos.

- Dicho informe estará, al menos, constituido por el número de roturas por kilómetro y año, los metros cúbicos de fugas por kilómetro y hora, etcétera. Y todo ello en función del material, la edad y el sector de la red. Todo ello con el fin de planificar qué partes de la red son prioritarias a la hora de renovar y/o reparar el sistema.

16.- Parque de contadores

- Todos los nuevos contadores instalados en las acometidas serán suministrados por la empresa adjudicataria y serán propiedad del abonado. El mantenimiento y conservación de los contadores correrá a cargo de la empresa adjudicataria.
- Por defecto, según el tipo de suministro, el diámetro de los contadores divisionarios y generales será el especificado por la compañía suministradora. No obstante, el Concesionario podrá reemplazar un contador por uno de diferente caudal nominal cuando considere que los volúmenes registrados mensuales no se corresponden con los que cabría esperar en un contador de dicho caudal nominal. Cualquier desavenencia, relativa al dimensionado del contador, entre el Concesionario y el abonado la resolverán conjuntamente el Ayuntamiento y la Delegación de la Consejería de Industria o, en su defecto, la entidad de la Administración que corresponda.
- Cada contador, antes de ser instalado, deberá ser verificado por el propio fabricante o en laboratorios certificados. Asimismo, ningún contador nuevo permanecerá en servicio durante más de 8 años.
- Habida cuenta de la importancia que tiene una buena gestión del parque de contadores para el correcto funcionamiento de un abastecimiento urbano, su control

AYUNTAMIENTO DE ALMANSA LIBRO DE PLENOS 2012

dependerá de manera directa de la empresa adjudicataria que será la única interlocutora válida para el Ayuntamiento en todo lo relativo a esta cuestión.

- Esta responsabilidad no podrá ser delegable aunque si podrá, si lo estima oportuno, subcontratar la gestión del parque de contadores, incluida la toma de lecturas, con terceras empresas pero en modo alguno podrá delegar la responsabilidad que tiene adquirida ante el Ayuntamiento en tales empresas subsidiarias.

- El Concesionario asegurará, en un plazo de tiempo fijado por el Ayuntamiento desde el inicio de la concesión, que el tiempo medio en servicio de los contadores de agua del abastecimiento no sobrepase los 8 años. El Ayuntamiento podrá modificar la vida media de los contadores de agua exigible al Concesionario si las condiciones del abastecimiento así lo requieren.

- Los contadores de agua serán instalados entre dos válvulas de diámetro apropiado, incorporando, la válvula situada aguas abajo del contador, un dispositivo anti-retorno. Asimismo, cada nueva acometida deberá ir provista de una toma, entre el contador y el dispositivo anti-retorno, para la verificación "in situ" de los contadores domiciliarios y la comprobación del dispositivo anti-retorno.

- Durante todo el período de vida útil de la red de distribución, el Concesionario deberá llevar a cabo muestreos en el parque de contadores con el fin de establecer el estado de los mismos e identificar variables que pudiesen alterar la correcta medición de los consumos de los abonados. En concreto, cada año se realizarán ensayos de error, en un laboratorio aceptado por el Ayuntamiento, a un 1 % de los contadores existentes muestreados entre las diferentes marcas y edades. Los resultados de dichos ensayos serán suministrados anualmente al Ayuntamiento

- La empresa adjudicataria realizará pruebas "in situ" de contadores sospechosos de estar parados. Si el error de medición fuese superior al doble de lo establecido para contadores nuevos en la normativa vigente se procederá a la sustitución inmediata del mismo.

- La empresa adjudicataria confeccionará, en un plazo de dos años, una base de datos con las características de los contadores de agua instalados en la red de distribución. Dicha base de datos deberá ser accesible desde el sistema informatizado aprobado por el Ayuntamiento.

- El Concesionario proporcionará al Ayuntamiento una copia completa de dicha base de datos y la actualizará periódicamente con la frecuencia fijada por el Ayuntamiento. La información a incluir sobre cada contador será:

- Número de abonado.
- Nombre del abonado, dirección del abonado.
- Número de serie de contador.
- Marca del contador.
- Modelo del contador.
- Diámetro del contador.
- Longitud del contador.
- Tecnología de medición (volumétrico, chorro único, chorro múltiple, woltman, combinado, etcétera).

AYUNTAMIENTO DE ALMANSA LIBRO DE PLENOS 2012

- Ubicación de contador actual (dentro de la vivienda, rellano, batería, lectura a distancia con emisor de pulsos, contador electrónico, contador general, etcétera).
 - Fecha de instalación.
 - Histórico de consumos.
 - Tipo de facturación (consumo domiciliario, comercial, institucional, jardines, etcétera) e incidencias.
- En cualquier caso, cuando se proceda a la sustitución de un contador, se conservará en la base de datos su información, así como los datos relativos a los históricos de consumo.
 - Antes de la utilización masiva de un nuevo modelo de contador o tecnología de medición se deberán instalar, a modo de prueba, un número suficiente de contadores durante un año. Posteriormente se llevarán a cabo ensayos de error a los caudales establecidos en la homologación de dicho contador. En caso de que en alguno de los caudales probados el error medio exceda a lo establecido por la normativa en vigor se rechazará su uso.
 - La lectura de contadores, que servirá para establecer los volúmenes de agua consumidos por los abonados, deberá realizarla la empresa adjudicataria cada tres meses como máximo. En cualquier caso, el Ayuntamiento podrá modificar a la baja este plazo de facturación de manera que en períodos de sequía pueda llegar a obligar a la empresa adjudicataria a verificar las lecturas mensualmente. Por su parte, la empresa adjudicataria podrá proceder a la lectura de los contadores con la frecuencia que juzgue oportuno para verificar su funcionamiento, sin que esta verificación le dé derecho a ninguna remuneración complementaria.
 - El Concesionario podrá proceder al examen de los contadores con la frecuencia que estime conveniente, sin que dicho examen de lugar a ninguna prestación en su favor.
 - Todo abonado tendrá el derecho a exigir el examen de su contador.
 - El caudal nominal mínimo de los contadores divisionarios que se instalen será de 1,5 metros cúbicos por hora. Sólo cuando concurren circunstancias excepcionales, juntamente con la Delegación de la Consejería de Industria, podrá aprobarse el uso de un contador de menor caudal nominal.

17.- Plan de Emergencia ante situaciones de Sequía.

17.1.- El Ayuntamiento de Almansa tiene adjudicado a la empresa DOPEC, Ingeniería y Arquitectura, S.L. (CIF: B- 60452430, domicilio en C/ Dulcinea, 47-1º B, Madrid 28020), el contrato de consultoría y asistencia para la redacción del Plan de Emergencia ante situaciones de sequía del sistema de abastecimiento de aguas de Almansa, mediante Decreto nº 1025, de 07-04-08, por un importe de 47.880 euros (IVA incluido). La documentación obrante del expediente de contratación se pondrá a disposición del concesionario para su supervisión.

La empresa Adjudicataria asumirá el coste de dicho contrato de consultoría, así como su ejecución y seguimiento.

AYUNTAMIENTO DE ALMANSA LIBRO DE PLENOS 2012

El documento deberá ser redactado y presentado ante el Ayuntamiento de Almansa, para su remisión al Organismo de Cuenca.

17.2.- La ley 10/2001, de 5 de julio, del Plan Hidrológico Nacional, establece en el apartado 3 de su artículo 27, sobre gestión de sequías que “las Administraciones públicas responsables de sistemas de abastecimiento urbano que atiendan a una población igual o superior a 20.000 habitantes, deberán disponer de un Plan de Emergencia antes situaciones de sequía.

Dichos Planes, que serán informados por el Organismo de Cuenca o Administración hidráulica correspondiente, deberán tener en cuenta las reglas y medidas previstas en los Planes Especiales de Cuenca, y deberán encontrarse operativos en un plazo máximo de 4 años.”

Los Planes de Emergencia persiguen la articulación de las medidas de control, evaluación de riesgos, organización de la toma de decisiones e implantación de medidas mitigadoras necesarias para minimizar la frecuencia e intensidad de las situaciones de escasez de recursos, así como reducir los efectos de estas situaciones extremas en los sistemas de abastecimiento público de aguas.

El documento deberá ser presentado e informado favorablemente por el Organismo de Cuenca de modo coherente a lo establecido en el Plan Especial de Alerta y Eventual Sequía de la Confederación Hidrográfica del Júcar, aprobado mediante Orden MAM/698/2007, de 21 de marzo, del Ministerio de Medio Ambiente.

Los principales objetivos primarios y operativos del Plan de Emergencia son:

- Definir indicadores para la previsión y detección de la presentación de situaciones de sequía.
- Fijar umbrales para determinar el agravamiento de las situaciones de sequía (fases de gravedad progresiva).
- Definir las medidas para conseguir los objetivos específicos en cada fase.
- Establecer responsabilidades en la toma de decisiones y en la forma de gestionar las diferentes situaciones posibles de sequía.
- Documentar y actualizar periódicamente lo anterior y asegurar la transparencia y participación pública del proceso.
- Garantizar la disponibilidad del agua para asegurar la salud y vida de la población.
- Contribuir, desde su ámbito, a evitar o minimizar los efectos negativos de la sequía sobre el estado ecológico de las masas de agua, en especial sobre el régimen de caudales ecológicos.

El contenido básico que debe desarrollar el Plan de Emergencia, tal y como describe el Capítulo 11 del Plan Especial de Alerta y Eventual Sequía de la Confederación Hidrográfica del Júcar, es el siguiente:

- Marco normativo.
- Descripción del sistema de abastecimiento.

AYUNTAMIENTO DE ALMANSA LIBRO DE PLENOS 2012

- Indicadores y estimación de los recursos disponibles.
- Descripción de los escenarios de sequía operacional (alerta, emergencias fase I, II y III).
- Identificación de umbrales o condiciones desencadenantes de cada escenario de sequía operacional.
- Medidas y acciones correspondientes a cada escenario de sequía operacional y proceso de actualización.

AYUNTAMIENTO DE ALMANSA LIBRO DE PLENOS 2012

ANEXO 1

“OBRAS A EJECUTAR POR LA EMPRESA ADJUDICATARIA”

Se incluyen en el objeto del presente contrato las obras a realizar por el concesionario que se detallan a continuación, las cuales se adscribirán al servicio municipal objeto del presente contrato.

A) RED DE AGUAS.-

1.- EL DEPÓSITO DE BUEN SUCESO. Debido a la urgencia de su reparación esta obra ha sido realizada y abonada por el Ayuntamiento de Almansa, quien repercutirá dicho importe a la empresa concesionaria, en el momento en que se aprueben los proyectos del resto de las obras previstas en la memoria y en este anexo que se ejecutarán a cargo del concesionario.

Ascendió la ejecución de la obra realizada por la empresa REMYCONS a un total de: 31.887 €

2.- Sustitución del denominado CINTURÓN DE AGUA POTABLE de diámetro actual de 250 mm., por encontrarse obsoleto, debiendo ser sustituido por tubería de presión nominal mínima de 16 at., estimando la sustitución en un total de: 570.000 €

- Incluye el 13% de Gastos Generales y 6 % de Beneficio Industrial.
- No incluye IVA.
- La longitud del citado cinturón es, aproximadamente, de 4.600 ml.

B) RED DE SANEAMIENTO.-

Del proyecto de Análisis, Modelización y Propuestas de Actuación de la Red de Saneamiento de Almansa redactado por le empresa ERSO en agosto de 2008, se hacen varias propuestas para la mejora de su funcionamiento, resultando las propuestas de actuación que a continuación se detallan.

	Zona de Actuación	Inicio de las Obras	Presupuesto de ejecución por contrata
1 ^a	Paseo de las Huertas	< 1 año	1.065.600,98
2 ^a	Colector Pio Baroja / Juan Carlos	< 2 años	756.672,48
3 ^a	Avda. José Rodríguez	< 3 años	648.982,53
4 ^a	Juan Carlos I	< 4 años	369.593,42
	TOTAL		2.840.849,41

Los presupuestos anteriores incluyen las partidas de obras correspondientes más el 13% de gastos generales y 6 % de Beneficio Industrial, no incluyendo el IVA.

AYUNTAMIENTO DE ALMANSA LIBRO DE PLENOS 2012

ANEXO 2 “INVENTARIO”

Figura detallada en la Memoria.

1.- RED DE AGUAS.

El inventario de la red de agua potable disponible fue realizado por la Empresa WASER en el año 2005 y se encuentra disponible para su consulta en las dependencias del Área Técnica.

Se acompaña de una pormenorizada descripción técnica, (tuberías, valvulería, elementos electromecánicos, tipo de bombas, red eléctrica...) de los siguientes elementos:

- Sondeo de Zucaña I y sondeo de Zucaña II.
- Depósito de Población de 5.000 m3.
- Sondeo de Parramón y su depósito de cabecera.
- Depósito de Cuesta Castilla de 5.000 m3.
- Descripción del Sistema de Cloración.

Sistema de telemando y control instalado por la empresa COMAGUA, cuya documentación técnica se encuentra a disposición de los ofertantes en las dependencias del Área Técnica Municipal.

Deberá contabilizarse la existencia de dos bombas de repuesto para los pozos del Parramón y Zucaña, en perfectas condiciones de uso.

Deberá tenerse en cuenta la existencia de un derecho de toma de agua en el sondeo del Parramón, el cual se encuentra vigente.

LONGITUD DE LA RED INVENTARIADA POR LA EMPRESA WASER A FECHA OCTUBRE DE 2005.

FIBROCEMENTO	56.248 ml	56,6%
PVC	16.706 ml	16,8%
P.E.	11.093 ml	11,2%
Hierro Fundido	8.370 ml	8,4%
Otros Materiales	1.145 ml	1,2%
Sin determinar	5.776 ml	5,8%
TOTAL LONGITUD INVENTARIADA		99.338 ml

El número de acometidas inventariadas ascienda a la cantidad de 3.630 unidades.

2.- RED DE SANEAMIENTO.

AYUNTAMIENTO DE ALMANSA LIBRO DE PLENOS 2012

El inventario de la red de saneamiento disponible se encuentra dentro del proyecto de Análisis, Modelización y Propuestas de Actuación de la Red de Saneamiento de Almansa, redactado por la Empresa ERSO con fecha agosto de 2008 y suscrito por el Ingeniero de Caminos, Canales y Puertos, D. Ernesto Vert Valls, encontrándose disponible para su consulta en las Oficinas del Área Técnica.

Así como en el Proyecto del Plan Director de Saneamiento realizado por la empresa ERSO en septiembre de 2005.

Se encuentra así mismo a disposición de los ofertantes el proyecto de COLECTOR HOSPITAL COMARCAL III y IV FASE, donde se encuentra incluido la Estación de Bombeo actualmente ejecutada y cuya redacción correspondió a la Empresa ERSO y suscrito por el Ingeniero de Caminos, Canales y Puertos, D. Ernesto Vert Valls, encontrándose disponible para su consulta en las Oficinas del Área Técnica.

La longitud total de la red de alcantarillado inventariada en el proyecto de Análisis, Modelización y Propuestas de Actuación anteriormente citado es de 65.370 ml.

3.- ESTACIÓN DEPURADORA.

La EDAR de Almansa, fue puesta en marcha en el año 1.991, aprovechando parte de otra ya existente, siendo sus características más destacables las siguientes:

1. La línea de agua dispone de las siguientes etapas:

Colector de llegada, aliviadero y by-pass general, desbaste de sólidos con reja automática de gruesos y finos, desarenado, desengrasado, elevación de agua bruta y medición de caudal, decantación primaria, by-pass del biológico y tratamiento biológico mediante lechos bacterianos (uno de piedra y otro de plástico) y decantación secundaria.

2. La línea de fangos contempla las siguientes:

Espesador de fangos digeridos, por gravedad. Deshidratación de fangos digeridos, mediante filtros banda.

- La Ficha Técnica de los equipos instalados (año 2003) se encuentra a disposición de los licitadores en la Oficina Técnica Municipal para su consulta, así como las diferentes analíticas desde el año de su puesta en marcha.
- Los ofertantes podrán visitar la planta, concertando la visita previamente en el Área Técnica.

Asimismo en el expediente administrativo obra informe del Interventor.

Expone el presente punto el Sr. Concejal del Grupo Municipal Independiente D. Pascual Blanco López, solicitando del Pleno su aprobación.

AYUNTAMIENTO DE ALMANSA LIBRO DE PLENOS 2012

Por último, tras su debate, por el Sr. Alcalde-Presidente, se manifiesta que con once votos a favor de los Sres. Concejales del grupo Municipal Popular y Grupo Municipal Independiente, que constituye mayoría absoluta y diez votos en contra de los Sres. Concejales del grupo Municipal Socialista y Grupo Municipal Mixto, se acuerda:

Primero: aprobar el expediente de contratación por procedimiento abierto para la gestión de los servicios municipales correspondientes al ciclo integral del agua en el Municipio de Almansa mediante la modalidad de concesión, comprensivo de los pliegos de cláusulas administrativas particulares y pliego de prescripciones técnicas que han de regir la contratación del presente procedimiento, que quedan aprobados en este acto, así como el resto de documentación integrante del procedimiento.

Segundo: exponer dichos pliegos en el BOP por espacio de treinta días para que los interesados puedan efectuar alegaciones o reclamaciones al mismo, así como presentar ofertas a la licitación del mismo.

5. APROBACIÓN, SI PROCEDE, DE LA INTERPRETACIÓN, DEL CONTRATO DE SERVICIO DE LIMPIEZA DE EDIFICIOS MUNICIPALES.

Previo dictamen emitido por la Comisión Informativa de Cuentas, Hacienda y Patrimonio, en su sesión celebrada el pasado día 26 de Julio de 2.012, cuyo contenido es el siguiente:

*** El Sr. Presidente da cuenta de los informes emitidos:

"Immaculada Carbó Fons, Jefa de la Sección de Contratación, en relación con la interpretación del contrato suscrito con la mercantil EUROLIMP S.A., para la prestación del servicio de limpieza de edificios municipales, informo:

1.- Que el contrato para la prestación del servicio de limpieza viaria fue suscrito con EUROPLIMP S. A tras su adjudicación por el Pleno de la Corporación en sesión de 27 de Octubre de 2011.

2.- Que la Ley 30/2007, de contratos del Sector Público establece:

Artículo 232: Prerrogativas y derechos de la Administración.

1. Dentro de los límites y con sujeción a los requisitos y con los efectos señalados en esta Ley, el órgano de contratación o, en su caso, el órgano que se determine en la legislación específica, ostentará las siguientes prerrogativas y derechos en relación con los contratos de concesión de obras públicas:a) Interpretar los contratos y resolver las dudas que ofrezca su cumplimiento.

2. El ejercicio de las prerrogativas administrativas previstas en este artículo se ajustará a lo dispuesto en esta Ley y en la legislación específica que resulte de aplicación.

En particular, será preceptivo el dictamen del Consejo de Estado u órgano consultivo equivalente de la Comunidad Autónoma respectiva en los casos de interpretación, modificación, nulidad y resolución, cuando se formule oposición por parte del concesionario, en las modificaciones acordadas en la fase de ejecución de las obras que se encuentren en el caso previsto en el artículo 211.3.b) y en aquellos supuestos previstos en la legislación específica.

Artículo 282: Ejecución y responsabilidad del contratista.

1. El contrato se ejecutará con sujeción a lo establecido en su clausulado y en los pliegos, y de acuerdo con las instrucciones que para su interpretación diere al contratista el órgano de contratación.

AYUNTAMIENTO DE ALMANSA LIBRO DE PLENOS 2012

3.- Que la cláusula 30 del pliego de cláusulas económico administrativas que sirvieron de base para la adjudicación del contrato establece:

PRERROGATIVAS DE LA ADMINISTRACIÓN.

El órgano de contratación ostenta la prerrogativa de interpretar el contrato administrativo a celebrar y resolver las dudas que ofrezca su cumplimiento. Igualmente, podrá modificar por razones de interés público el contrato, acordar su resolución y determinar los efectos de ésta, dentro de los límites y con sujeción a los requisitos y efectos señalados en la LCSP y en la restante normativa de aplicación.

Los acuerdos que dicte el órgano de contratación en el ejercicio de sus prerrogativas de interpretación, modificación y resolución pondrán fin a la vía administrativa y serán inmediatamente ejecutivos.

En la instrucción de los procedimientos que se instruyan para la adopción de acuerdos relativos a la interpretación, modificación y resolución del contrato deberá darse audiencia al interesado y ajustarse al procedimiento previsto en el artículo 195 de la LCSP.

4.- Que el órgano de contratación que adjudicó el contrato fue el Pleno de la Corporación, por tanto es el órgano que ostenta la facultad de interpretarlo, debiendo comunicar el acuerdo a la empresa contratista y en caso de desacuerdo por parte de ésta solicitar dictamen al órgano consultivo de Castilla-La Mancha."

Y el emitido por el Jefe de la Sección de Obras, Rehabilitaciones y Servicios, con ocasión de facturas presentadas por la empresa adjudicataria por la limpieza del Teatro Regio, en que ante la presentación de facturas de horas extraordinarias (fuera de contrato) realizadas en el Edificio Regio, registradas con fecha 8 de mayo de 2012, indica:

"Dichas facturas son las siguientes:

fecha del trabajo	nº registro entrada	Nº de factura	Importe (IVA INCLUIDO)
15-03	1201776	FB V2T-002-0003	112,57 €
19-03	1201777	FB V2T-002-0004	112,57 €
3-03	1201778	FB V2T-002-0005	135,09 €
10-03	1201779	FB V2T-002-0006	247,66 €
11-03	1201780	FB V2T 002 0007	247,66 €
		Total	855,55 €

PROPUESTAS REALIZADA POR LA EMPRESA EUROLIMP.

El precio ofertado de acuerdo a las condiciones estipuladas en el Pliego de Condiciones asciende a la cantidad de 577.200,00 € anuales mas el IVA CORRESPONDIENTE.

Esto supone un coste mensual facturado de 48.100 € más el IVA correspondiente.

En la Tabla de frecuencias para el AREA DE CULTURA indica que en el teatro regio se realizará:

Una limpieza por actuación, vestuarios y escenarios SEGUN NECESIDADES.

Una limpieza a fondo de almacenes, ventanas interiores y puertas TRIMESTRALMENTE.

AYUNTAMIENTO DE ALMANSA LIBRO DE PLENOS 2012

Una limpieza general de la fachada incluyendo cornisas, voladizo de entrada, ventanas y cristales TRIMESTRALMENTE.

Una limpieza general a fondo, incluyendo tramoyas, terrazas instalaciones y pasarela superior ANUALMENTE.

En la página sobre DISTRIBUCIÓN DE PERSONAL DE LIMPIEZA DE LOS EDIFICIOS PUBLICOS DEL AYUNTAMIENTO DE ALMANSA, figura el TEATRO REGIO una jornada de 20 horas (que entiendo semanal)

En cuanto al Pliego de Condiciones aprobado indica en el apartado del Regio, que se hará limpieza por actuación y el número anual de actuaciones puede estimarse en 100 actuaciones.

También indica el Pliego que debe ofertarse:

Limpieza posterior de Teatro Entero
Limpieza posterior de ½ teatro
Limpieza de vestuarios y escenario
Limpieza de escenario.

Las citadas ofertas no fueron incluidas en la oferta del Adjudicatario.

Por tanto respecto a la facturación realizada como servicio extraordinario en el Teatro Regio y cuyas facturas se han detallado inicialmente:

1.- Que dentro del coste ofertado, entiendo que se encuentra la oferta de la limpieza de 100 actuaciones del Teatro Regio, por lo que no procede el abono de las citadas facturas.

El concepto de facturación mensual, se realizó para abonar estrictamente las limpiezas realizadas durante el mes. Por lo que la factura mensual debe tener dos conceptos:

Un precio rutinario (el ofertado al cual debería deducirse las 100 actuaciones más el precio que de las actuaciones realizadas dicho mes.

Esto ocurre también con el Teatro Principal, puesto que el Pliego prevé 35 actuaciones anuales.

2.- Es necesario QUE LA EMPRESA APORTE las citadas limpiezas (QUE NO FUERON INCLUIDAS EN LA OFERTA), para tener precio de referencia para aquellas limpiezas extraordinarias (no incluidas en el contrato) y que pudieran ser ordenadas por el Área de Cultura, fuera de las 100 limpieza previstas para el Teatro Regio y 35 para el Principal.

Trasladada verbalmente los puntos anteriores al representante de la Empresa, ésta entiende que NO ESTAN INCLUIDAS LAS CITADAS LIMPIEZAS Y QUE CADA LIMPIEZA DEL REGIO DEBE FACTURARSE FUERA DE CONTRATO.

El Pliego de Condiciones establece en su apartado 27 que "si existiese reclamación por parte del Contratista respecto de las observaciones formuladas, el Jefe del Servicio, la elevará con su informe al órgano de contratación para que sobre el particular. Si el contratista no reclamase por escrito respecto a las observaciones del Responsable del Servicio, se entenderá que se encuentra conforme con las mismas y obligado a corregir"

Así mismo en el artículo 30 sobre PRERROGATIVAS DE LA ADMINISTRACIÓN el ORGANO DE CONTRATACIÓN OSTENTA LA PRERROGATIVA DE INTERPRETAR EL CONTRATO ADMINISTRATIVO A CELEBRAR Y RESOLVER LAS DUDAS QUE OFREZCA SU CUMPLIMIENTO...

AYUNTAMIENTO DE ALMANSA LIBRO DE PLENOS 2012

Por tanto, y a la vista de lo anterior y salvo mejor informe, entiendo que la prerrogativa de interpretación del contrato corresponde al órgano de contratación, por lo que hasta tanto no se pronuncie dicho órgano, entiendo que NO PROCEDE LE PAGO DE LAS FACTURAS".

La Comisión, por unanimidad propone al Pleno de la Corporación, como órgano competente en esta contratación:

1º.- Que considere que la limpieza del Teatro Regio según las facturas a que se refiere el informe del técnico responsable de la sección, conforme establecen los Pliegos que dieron lugar a la licitación y posterior adjudicación del contrato (y la oferta presentada por la adjudicataria), hasta un máximo de 100 actuaciones, está comprendida en el precio general ofrecido y acordado, y por tanto no procede el pago de las facturas presentadas, y así resuelva.

2º.- Que delegue en el Sr. Alcalde las posteriores interpretaciones al Pliego de cláusulas administrativas y técnicas que puedan presentarse.***

Expone el presente punto la Sra. Concejala del Grupo Municipal Popular Dña. Mª José Tebar Oliva, solicitando del Pleno su aprobación.

Por parte del Grupo Municipal Mixto, la Sra. Concejala Dña. Mª José Almendros Corredor, manifiesta que es un ejemplo de la interpretación de las empresas en su beneficio propio.

Por parte del Grupo Municipal Independientes, el Sr. Concejala D. Pascual Blanco López, manifiesta que es tal y como viene en el pliego.

Por parte del Grupo Municipal Socialista, el Sr. Concejala D. Fco. Javier Pardo Tornero, manifiesta que es la primera vez que se interpreta un contrato en pleno y además adjudicado recientemente. Reflexionen el porqué está pasando esto.

La Sra. Tebar, manifiesta que van a asegurar que se cumpla con el pliego.

Por el Sr. Alcalde-Presidente, se manifiesta que por unanimidad de los asistentes se acuerda:

Primero: considerar la limpieza del Teatro Regio según las facturas a que se refiere el informe del técnico responsable de la sección, conforme establecen los Pliegos que dieron lugar a la licitación y posterior adjudicación del contrato (y la oferta presentada por la adjudicataria), que hasta un máximo de 100 actuaciones, está comprendida en el precio general ofrecido y acordado, y por tanto no procede el pago de las facturas presentadas.

Segundo: delegar en el Sr. Alcalde las posteriores interpretaciones al Pliego de cláusulas particulares y técnicas que puedan presentarse.

6. APROBACIÓN, SI PROCEDE, DE LA REVISIÓN DE PRECIOS DEL CONTRATO DE SERVICIO DE LIMPIEZA VIARIA, HASTA EL PASADO 30 DE JUNIO DE 2012.

Previo dictamen emitido por la Comisión Informativa de Cuentas, Hacienda y Patrimonio, en su sesión celebrada el pasado día 26 de Julio de 2.012, cuyo contenido es el siguiente:

AYUNTAMIENTO DE ALMANSA LIBRO DE PLENOS 2012

*** El Sr. Presidente da cuenta del siguiente informe emitido:

"Immaculada Carbó Fons, Jefa de la Sección de Contratación, en relación con la prórroga y revisión de precios del Contrato de Servicio de Limpieza Viaria, informo:

1º.- Que por acuerdo de Pleno del Excmo. Ayuntamiento de Almansa, de fecha 23 de marzo de 2001 se adjudicó el contrato de servicio de limpieza viaria a Fomento de Construcciones y Contratas, S.A, contrato que fue ampliado en virtud de los acuerdos de Pleno de fecha 27 Mayo de 2002 y 9 de Octubre de 2003.

2º.- Que en la cláusula dos del contrato se establece que el plazo de ejecución del contrato se fija en ocho años prorrogable anualmente mediante resolución expresa hasta un máximo de diez años.

3º.- Que por Resolución de Alcaldía nº 2270, ratificada en sesión plenaria de fecha 8 de septiembre de 2003, se aceptó aplicar la fórmula de revisión de precios con efectos desde el 1 de Mayo de 2002 hasta 30 de Abril de 2003 la que a continuación se detalla:

$K_t = A (H_t / H_o) + B (M_t / M_o)$, siendo:

K_t= Coeficiente de revisión

A = Coeficiente de mano de obra

B = Coeficiente de materiales y mantenimiento explotación

H_t = Coste mano de obra año que se solicita la revisión.

H_o= Coste mano de obra año anterior.

M_t = IPC correspondiente a 30 de abril del año en que se solicita la revisión.

M_o= IPC correspondiente a 30 de abril del año anterior a la revisión

4º.- Que Fomento de Construcciones y Contrata, S.A., presenta la revisión del contrato de servicio de limpieza viaria aplicando la fórmula aprobada en su día.

5º.- Que la empresa adjudicataria ha presentado justificación respecto al incremento de mano de obra.

6º.- Que el Jefe del Servicio de Limpieza Viaria ha informado al respecto, favorablemente la revisión de precios, quedando pendiente de aprobar la mano de obra referente al ejercicio 2009.

7º.- Que a tenor de lo dispuesto en el art. 103 del Texto Refundido de la Ley de Contratos de las Administraciones y art. 22 de la Ley 7/85 de Bases del Régimen Local, es competencia del Pleno la aprobación de la prórroga, así como la revisión de precios, por ser el órgano que adjudicó el contrato.

Que visto lo anterior, se informa favorablemente la prórroga por una anualidad más y revisión de precios del contrato de servicios de Limpieza Viaria, suscrito con la empresa Fomento de Construcciones y Contratas, S.A.

Así mismo, deberá el Pleno aprobar la revisión correspondiente a la mano de obra.

La Comisión, por unanimidad, dictamina favorablemente la propuesta.***

Expone el presente punto el Sr. Concejal del Grupo Municipal Popular D. Israel Rico Iniesta, solicitando del Pleno su aprobación.

Por el Sr. Alcalde-Presidente, se manifiesta que por unanimidad de los asistentes queda aprobado el dictamen de la Comisión en sus propios términos de redacción.

AYUNTAMIENTO DE ALMANSA LIBRO DE PLENOS 2012

7. APROBACIÓN, SI PROCEDE, DE LA MODIFICACIÓN PUNTUAL DE PLIEGO PARA OCUPACIÓN M.P. Nº 70 APROBADO POR EL PLENO EN 27 DE ABRIL DE 2012.

Previo dictamen emitido por la Comisión Informativa de Cuentas, Hacienda y Patrimonio, en su sesión celebrada el pasado día 25 de Junio de 2.012, cuyo contenido es el siguiente:

*** Se da cuenta del escrito remitido después de ser convocada esta Comisión, por los Servicios periféricos de la Consejería de Fomento de la JCCM, en el que dan contestación a la pregunta planteada por este Ayuntamiento sobre la titularidad legal de la concesión de una cantera de yeso en el Paraje de "El Campillo", que en la modificación del pliego de condiciones suscrito en su día, se otorgaba erróneamente a la empresa explotadora, "Yesos Ibéricos, S.A.", y sobre el que fue adoptado acuerdo municipal en 27 de abril de 2012, recogiendo en su texto el error indicado, que debe ser corregido, pues la concesionaria de la explotación sigue siendo la adjudicataria inicial, "ROCALICAL, S.L.". Por ello, debe ser corregido el acuerdo indicado, tanto en la propuesta de esta Comisión, en cuanto recoge los datos erróneos aportados por la JCCM, como en el propio texto del pliego de condiciones, cuando se refiere a la beneficiaria de la concesión, que deberá confirmarse es la adjudicataria, ROCALICAL, S.L., que tiene encomendada la explotación a YESOS IBÉRICOS, S.A., en forma legal. Por tanto, y a fin de resolver en el plazo más breve posible esta cuestión, y evitar dilaciones, de acuerdo con el espíritu del acuerdo más arriba indicado, se propone plantear al Pleno de la Corporación que faculte al Sr. Alcalde para aceptar la modificación del Pliego que sea sometido de nuevo a la conformidad de este Ayuntamiento, en los términos indicados.

La propuesta es dictaminada favorablemente por todos los miembros de la Comisión.***

Expone el presente punto el Sr. Concejal del Grupo Municipal Independiente, D. Pascual Blanco López, solicitando del Pleno su aprobación.

Por el Sr. Alcalde-Presidente, se manifiesta que por unanimidad de los asistentes queda aprobado el dictamen de la Comisión en sus propios términos de redacción.

8. APROBACIÓN, SI PROCEDE, DE LA CREACIÓN DE LA SEDE ELECTRÓNICA DEL AYUNTAMIENTO DE ALMANSA EN LA DIRECCIÓN ELECTRÓNICA HTTPS://WWW.ALMANSA.ES

Previo dictamen emitido por la Comisión Informativa de Cuentas, Hacienda y Patrimonio, en su sesión celebrada el pasado día 26 de Julio de 2.012, cuyo contenido es el siguiente:

*** El Sr. Presidente da la palabra a D. Israel Rico, que expone el asunto, y propone la creación de la sede electrónica de este Ayuntamiento en la dirección indicada, de acuerdo con la propuesta del siguiente informe emitido:

"Inmaculada Carbó Fons, Jefa de la Sección de Estadística y Contratación, en relación con la implantación de la Sede Electrónica en el Ayuntamiento de Almansa, informo:

AYUNTAMIENTO DE ALMANSA LIBRO DE PLENOS 2012

1.- Que la regulación de la Sede Electrónica, Publicación Electrónica del Tablón de Anuncios o Edictos y los Registros Electrónicos viene regulada en la Ley 11/2007, de Acceso Electrónico de los Ciudadanos a los Servicios Públicos, y concretamente en:

Art. 10: La Sede Electrónica:

1. La sede electrónica es aquella dirección electrónica disponible para los ciudadanos a través de redes de telecomunicaciones cuya titularidad, gestión y administración corresponde a una Administración Pública, órgano o entidad administrativa en el ejercicio de sus competencias.

2. El establecimiento de una sede electrónica conlleva la responsabilidad del titular respecto de la integridad, veracidad y actualización de la información y los servicios a los que pueda accederse a través de la misma.

3. Cada Administración Pública determinará las condiciones e instrumentos de creación de las sedes electrónicas, con sujeción a los principios de publicidad oficial, responsabilidad, calidad, seguridad, disponibilidad, accesibilidad, neutralidad e interoperabilidad. En todo caso deberá garantizarse la identificación del titular de la sede, así como los medios disponibles para la formulación de sugerencias y quejas.

4. Las sedes electrónicas dispondrán de sistemas que permitan el establecimiento de comunicaciones seguras siempre que sean necesarias.

5. La publicación en las sedes electrónicas de informaciones, servicios y transacciones respetará los principios de accesibilidad y usabilidad de acuerdo con las normas establecidas al respecto, estándares abiertos y, en su caso, aquellos otros que sean de uso generalizado por los ciudadanos.

Art. 12: Publicación electrónica del tablón de anuncios o edictos.

La publicación de actos y comunicaciones que, por disposición legal o reglamentaria deban publicarse en tablón de anuncios o edictos podrá ser sustituida o complementada por su publicación en la sede electrónica del organismo correspondiente.

Art. 24: Registros electrónicos.

1. Las Administraciones Públicas crearán registros electrónicos para la recepción y remisión de solicitudes, escritos y comunicaciones.

2. Los Registros Electrónicos podrán admitir:

Documentos electrónicos Documentos electrónicos normalizados correspondientes a los servicios, procedimientos y trámites que se especifiquen conforme a lo dispuesto en la norma de creación del registro, cumplimentados de acuerdo con formatos preestablecidos.

Cualquier solicitud, escrito o comunicación distinta de los mencionados en el apartado anterior dirigido a cualquier órgano o entidad del ámbito de la administración titular del registro.

3. En cada Administración Pública existirá, al menos, un sistema de registros electrónicos suficiente para recibir todo tipo de solicitudes, escritos y comunicaciones dirigidos a dicha Administración Pública. Las Administraciones Públicas podrán, mediante convenios de colaboración, habilitar a sus respectivos registros para la recepción de las solicitudes, escritos y comunicaciones de la competencia de otra Administración que se determinen en el correspondiente convenio.

4. En el ámbito de la Administración General del Estado se automatizarán las oficinas de registro físicas a las que se refiere el [artículo 38 de la Ley 30/1992, de Régimen Jurídico de las Administraciones](#)

AYUNTAMIENTO DE ALMANSA LIBRO DE PLENOS 2012

[Públicas y del Procedimiento Administrativo Común](#), a fin de garantizar la interconexión de todas sus oficinas y posibilitar el acceso por medios electrónicos a los asientos registrales y a las copias electrónicas de los documentos presentados.

2.- Que se ha formulado propuesta por la Excm. Diputación de Albacete de incluir la Sede Electrónica del Ayuntamiento dentro de la Sede Electrónica de la Diputación de Albacete, heredando así todas sus propiedades técnicas y por lo tanto hallándose garantizados los principios de publicidad oficial, responsabilidad, calidad, seguridad, disponibilidad, accesibilidad, neutralidad e Inter.-operabilidad, que están identificados los medios disponibles para la formulación de sugerencias y quejas, y que se dispone de sistemas que permiten el establecimiento de comunicaciones seguras siempre que sean necesarias.

3.- Que es competencia del Pleno acordar

1. Crear la sede electrónica del Ayuntamiento de Almansa, en la dirección electrónica <https://www.almansa.es/es>, siendo titular de la misma el Pleno de este ayuntamiento, que asume la responsabilidad respecto de la integridad, veracidad y actualización de la información y los servicios a los que puede accederse a través de la misma.

2. Acogerse al sistema técnico de Sede Derivada dentro de la Sede Electrónica de la Diputación Provincial de Albacete, publicada en el BOP del día 24 de febrero de 2012.

La Comisión por unanimidad dictamina favorablemente la propuesta.***

Expone el presente punto el Sr. Concejales del Grupo Municipal Popular D. Israel Rico Iniesta, solicitando del Pleno su aprobación.

Por el Sr. Alcalde-Presidente, se manifiesta que por unanimidad de los asistentes queda aprobado el dictamen de la Comisión en sus propios términos de redacción.

9. ACUERDO, SI PROCEDE, SOBRE LA SUPRESIÓN DE LA PAGA EXTRA DE NAVIDAD, DE CONCEJALES Y PERSONAL EVENTUAL

Previo dictamen emitido por la Comisión Informativa de Cuentas, Hacienda y Patrimonio, en su sesión celebrada el pasado día 26 de Julio de 2.012, cuyo contenido es el siguiente:

*** El Sr Presidente da cuenta de la propuesta del Sr. Alcalde que transcribo a continuación:

La actual coyuntura económica y la necesidad de reducir el déficit público sin menoscabar la prestación de los servicios públicos esenciales, hace necesario mejorar la eficiencia de todas las Administraciones Públicas en el uso de los recursos públicos, con objeto de contribuir a la consecución del inexcusable objetivo de estabilidad presupuestaria, derivado del marco constitucional y de la Unión Europea.

El Gobierno de España que ya ha adoptado con anterioridad medidas de contención del gasto público, ha aprobado en su Consejo de Ministros el Real Decreto Ley 20/2012 de 13 de Julio, de medidas para garantizar la estabilidad presupuestaria y de fomento de la competitividad.

Dentro de estas medidas, el Artículo 2, del referido Real Decreto Ley 20/2012, hace referencia a que el personal del sector público no percibirá en el mes de Diciembre de este año 2012 la paga extra de Navidad.

AYUNTAMIENTO DE ALMANSA LIBRO DE PLENOS 2012

Siguiendo con esta medida, mediante esta propuesta de Alcaldía, propongo para su Aprobación en Pleno del Excmo. Ayuntamiento de Almansa, de no pagar la extra de Navidad a los Concejales y Personal Eventual en este año 2012, en solidaridad con todos los trabajadores del sector público, y para contribuir entre todos, en la reducción del gasto tanto en nuestro Ayuntamiento como en todas las Administraciones Públicas, para la consecución de los objetivos de estabilidad presupuestaria y la sostenibilidad de las cuentas públicas.

La propuesta es dictaminada favorablemente por unanimidad.***

Expone el presente punto el Sr. Alcalde solicitando del Pleno su aprobación.

Por el Sr. Alcalde-Presidente, se manifiesta que por unanimidad de los asistentes queda aprobado el dictamen de la Comisión en sus propios términos de redacción.

10. APROBACIÓN, SI PROCEDE, ESTUDIO DE DETALLE EN LA MANZANA H-2 DEL SUP NÚM. 3.

Previo dictamen emitido por la Comisión Informativa de Desarrollo Urbanístico, Mejoras Urbanas, Medio Natural, Ciclo Integral del Agua, Accesibilidad y Servicios, en su sesión ordinaria celebrada el pasado día 25 de Julio de 2.012, punto 5, cuyo contenido es el siguiente:

*** El Sr. Presidente de la Comisión da cuenta del Estudio de Detalle en la Manzana H-2 del S.U.P. núm. 3 entre las calles Maestra Hortensia Martínez, Director de Fotografía Néstor Almendros, Pedro Salinas y Aragón presentada por Grupo de Coordinación de Técnicas y Fomento de Ideas, S.L. y Proyectos y Desarrollo Torres, S.L. (Expte. 311/2012), que ya fue tratado por esta Comisión en el punto 7 de la sesión ordinaria celebrada el 23 de mayo de 2012, dictaminándose entonces favorablemente la conveniencia y oportunidad de la propuesta planteada, y que se continuara con la tramitación del expediente para la aprobación definitiva del mismo.

Igualmente, se informa que, en aplicación de lo establecido en el artículo 38.b) del Texto Refundido de la Ley de Ordenación del Territorio y de la Actividad Urbanística de Castilla-la mancha, aprobado por Decreto Legislativo 1/2010, de 18 de mayo, se ha publicado anuncio de información pública en la edición del mes de junio de 2012 del Periódico de Almansa, y en el Diario Oficial de Castilla-La mancha núm. 128, de 2 julio de 2012, así como la inexistencia de alegaciones contra el mismo.

La Comisión por unanimidad, vistos los informes emitidos, propone al Pleno de la Corporación que apruebe con carácter definitivo el Estudio de Detalle en la manzana H-2 del S.U.P. núm. 3, entre las calles Maestra Hortensia Martínez, Director de Fotografía Néstor Almendros, Pedro Salinas y Aragón, presentado por Grupo de Técnicas y Fomento de Ideas, S.L. y Proyectos y Desarrollo Torres, S.L. ***

Expone el presente punto el Sr. Concejel del Grupo Municipal Popular D. Javier Sánchez Roselló, solicitando del Pleno su aprobación.

Por el Sr. Alcalde-Presidente, se manifiesta que por unanimidad de los asistentes queda aprobado el dictamen de la Comisión en sus propios términos de redacción.

11. APROBACIÓN, SI PROCEDE, DE LA REVISIÓN DE OFICIO DEL ACUERDO DE APROBACIÓN DEFINITIVA DEL PLAN ESPECIAL DE DOTACIONES DEL P.G.O.U. DE ALMANSA

Previo dictamen emitido por la Comisión Informativa de Desarrollo Urbanístico, Mejoras Urbanas, Medio Natural, Ciclo Integral del Agua, Accesibilidad y Servicios, en su sesión ordinaria celebrada el pasado día 27 de Junio de 2.012, punto 15.8, cuyo contenido es el siguiente:

*** El Sr. Presidente de la Comisión da cuenta de la solicitud de revisión de oficio del acuerdo de aprobación definitiva del Plan Especial de Dotaciones del Plan General de Ordenación Urbana de Almansa, instada por la Consejería de Fomento (Expte. 391/2012) y del informe jurídico emitido desde el Área Técnica Municipal, cuyo contenido es del siguiente tenor literal:

INFORME JURÍDICO SOBRE SOLICITUD DE REVISIÓN DE OFICIO DEL ACUERDO DE APROBACIÓN DEFINITIVA DEL PLAN ESPECIAL DE DOTACIONES DEL PLAN GENERAL DE ORDENACIÓN URBANA DE ALMANSA INSTADA POR LA DIRECCIÓN GENERAL DE LA VIVIENDA, URBANISMO Y PLANIFICACIÓN TERRITORIAL DE LA CONSEJERÍA DE FOMENTO.

El 14-05-2012, tiene entrada en el Registro General del Ayuntamiento (núm. 3044), un oficio del Director General de Vivienda, Urbanismo y Planificación Territorial, por medio del cual se remite copia compulsada de la solicitud de revisión de oficio del Acuerdo de aprobación definitiva del Plan Especial de Dotaciones del Plan General de Ordenación Urbana de Almansa, adoptado por el Pleno Municipal en sesión extraordinaria celebrada el 23 de diciembre de 2010, donde tras exponer los antecedentes de hecho, hace las siguientes consideraciones:

- El Plan General de Ordenación Urbana vigente en el municipio de Almansa no contiene la identificación y distinción expresa de las determinaciones de la ordenación estructural y de la detallada, por lo que, conforme al artículo 152 Reglamento de Planeamiento, cualquier innovación de las determinaciones del plan debe tramitarse observando el mismo procedimiento seguido para la aprobación del mismo. Se exceptúan las innovaciones derivadas de las modificaciones que pueden operar los Planes Parciales y Especiales de Reforma Interior de Mejora. Por tanto, el Plan Especial de Dotaciones del Plan General de Ordenación Urbana de Almansa debe ser aprobado definitivamente por el titular de la Consejería competente en materia de ordenación territorial y urbanística.

- Además, algunos de los equipamientos afectados por el Plan Especial, como el matadero o la nueva escuela-taller, sí pueden considerarse sistemas generales, al tratarse dotaciones cuya funcionalidad y servicio abarcan más de una actuación urbanizadora o ámbito equivalente, según la definición de sistema general recogida en el apartado 11 de la Disposición Preliminar del TRLOTAU, por lo que, al afectar a la ordenación estructural, el presente Plan Especial de dotaciones debe atenderse al procedimiento establecido en los artículos 135 y 136 del Reglamento de Planeamiento, debiendo ser aprobado definitivamente por el titular de la Consejería competente en materia de ordenación territorial y urbanística, previo informe de la Comisión Regional de Ordenación del Territorio y Urbanismo.

Por lo expuesto,

De conformidad con los artículos 62.2 y 102 de la Ley 30/1992, de 26 de noviembre, de Régimen Jurídico de las Administraciones Públicas y del Procedimiento Administrativo Común, se SOLICITA que por parte de este Ayuntamiento se proceda a la revisión de oficio del acto de aprobación definitiva del Plan Especial de Dotaciones del Plan General de Ordenación Urbana de Almansa, adoptado por el Pleno Municipal en sesión extraordinaria celebrada el 23 de diciembre de 2010, por considerarse que el mismo ha sido dictado

AYUNTAMIENTO DE ALMANSA LIBRO DE PLENOS 2012

con vulneración de lo previsto en el artículo 37 del TRLOTAU que atribuye la resolución sobre la aprobación definitiva de los Planes Especiales que no sean de reforma interior y que afecten a elementos integrantes de la ordenación estructural, a la Consejería competente en materia de ordenación territorial y urbanística.

A dicho escrito le son de aplicación los siguientes:

ANTECEDENTES DE HECHO

PRIMERO.- La Comisión Informativa de Desarrollo Urbanístico, Mejoras Urbanas, Medio Natural y Ciclo Integral del Agua en su sesión de 8 de julio de 2010, visto Proyecto de Plan Especial de iniciativa municipal denominado "Modificación de Equipamiento del P.G.O.U. de Almansa", presentado el 7 de julio de 2010, con el número 9159 del Registro de Entrada, por el arquitecto redactor del mismo, D. Francisco Javier Barrachina Martínez, con el fin de reflejar el estado actual del suelo dotacional, por dos motivos "Desarrollo de los suelos calificados como urbanizables, caso del SUP nº 1 y SUP nº 2 y así como de nuevos suelos industriales tales como ha sido el desarrollo del suelo industrial del Polígono Industrial "El Mugrón" 2ª y 3ª fase, y afectación de suelo residenciales como dotacional y desafectación de otros suelos pasando a ser residenciales, de forma localizada motivado por necesidades concretas" y visto el informe que se emitió desde esta sección en el que se estableció, de cara a la tramitación de los procedimientos a seguir para la aprobación del mismo, que si la propuesta de actuación planteada afectaba a las determinaciones de la Ordenación Estructural, la misma habría de tramitarse siguiendo el procedimiento establecido en los artículos 135 y 136 del Reglamento de Planeamiento de la Ley de Ordenación del Territorio y de la Actividad Urbanística de Castilla-La Mancha, para su aprobación definitiva, y si por el contrario aquella afectaba a las determinaciones de la Ordenación Detallada, la misma habría de tramitarse siguiendo el procedimiento establecido en los artículos 138 y 139 del mismo texto normativo, dictaminó que se iniciase la tramitación correspondiente.

SEGUNDO.- En cumplimiento de lo dictaminado por la citada Comisión Informativa el 24 de agosto de 2010, por Decreto de Alcaldía se acordó iniciar la tramitación del citado Plan Especial, sometándose el mismo al trámite de información pública, mediante la inserción de anuncios en tablón municipal de edictos, en el D.O.C.M nº 179/2010 de 15 de septiembre y el periódico de gran difusión en la localidad "Periódico de Almansa" edición nº 168 de septiembre, sin que durante el plazo que duró dicha información pública se formulase alegación alguna.

TERCERO.- Simultáneamente dicha documentación es informada en el Área Técnica del Ayuntamiento, en concreto, por el técnico de la sección de medio ambiente y por la técnica de la sección de planeamiento y licencias, remitiéndose también la misma, al afectar ésta a equipamiento escolar, a la Delegación Provincial de la Consejería de Educación, Ciencia y Cultura, acusando recibo dicha Delegación el 27 de septiembre de 2010.

CUARTO.- La Comisión Informativa de Desarrollo Urbanístico, Mejoras Urbanas, Medio Natural y Ciclo Integral del Agua en su sesión de 15 de noviembre de 2010, por unanimidad, dictaminó que fuesen subsanadas las deficiencias puestas de manifiesto en los informes técnicos emitidos arriba citados, y en cuanto al procedimiento, no obstante lo informado en los mismos y en el informe jurídico que se transcribió en el acta de la sesión celebrada el 8 de julio de 2010, dictaminó que se continuase con la tramitación del expediente siguiendo el procedimiento de aprobación de los planes especiales establecido en los artículos 138 y 139 del Decreto 248/2004, por el que se aprueba el Reglamento de Planeamiento de la Ley de Ordenación del Territorio y la Actividad Urbanística de Castilla-La Mancha.

AYUNTAMIENTO DE ALMANSA LIBRO DE PLENOS 2012

QUINTO.- El 16 de diciembre de 2010, el arquitecto redactor del citado Plan Especial presenta anexo de subsanación de las deficiencias que le fueron requeridas por la Comisión Informativa.

SEXTO.- El 20 de diciembre de 2010, la Comisión Informativa de Desarrollo Urbanístico, Mejoras Urbanas, Medio Natural y Ciclo Integral del Agua, no obstante los informes emitidos, dictaminó, al Pleno de la Corporación que aprobase definitivamente el citado instrumento de planeamiento.

SEXTO.- El 23 de diciembre de 2010, el Pleno de la Corporación (previo dictamen emitido por la Comisión Informativa de Desarrollo Urbanístico, Mejoras Urbanas, Medio Natural y Ciclo Integral del Agua en su sesión de 20 de diciembre de 2010) acordó aprobar definitivamente el citado instrumento de planeamiento.

A dichos antecedentes de hecho le es de aplicación la siguiente:

NORMATIVA APLICABLE

- Decreto Legislativo 1/2010, de 18 de mayo, por el que se aprueba el Texto Refundido de la Ley de Ordenación del Territorio y de la Actividad Urbanística de Castilla-La Mancha (TRLOTAU).

Artículo 36. La tramitación para la aprobación inicial de los Planes de Ordenación Municipal, Planes de Delimitación de Suelo Urbano, determinados Planes Especiales y Catálogos de Bienes y Espacios Protegidos.

1. Durante la redacción técnica del Plan de Ordenación Municipal, Plan de Delimitación de Suelo Urbano, Plan Especial que no sea de reforma interior y que afecte a elementos integrantes de la ordenación estructural o Catálogo de Bienes y Espacios Protegidos correspondientes, la Administración que los promueva realizará consultas con otras Administraciones o entidades representativas de los colectivos ciudadanos particularmente afectados, reflejando su resultado en el documento elaborado.

Tratándose de Planes de Ordenación Municipal, será preceptivo realizar, para la preparación de la concertación interadministrativa, consultas con los Municipios colindantes y con las Administraciones cuyas competencias y bienes demaniales resulten afectados y, en especial, cuando el estado de su instrucción permita identificar sus determinaciones básicas y estructurales, con la Consejería competente en materia de ordenación territorial y urbanística para definir un modelo territorial municipal acorde con su contexto supramunicipal y, en su caso, con los Planes de Ordenación del Territorio en vigor.

2. Concluida la redacción técnica del Plan o instrumento, la Administración promotora del mismo, lo someterá simultáneamente a:

A) Información pública por un período mínimo de un mes, anunciada en el Diario Oficial de Castilla-La Mancha y en uno de los periódicos de mayor difusión en ésta. Durante ella, el proyecto diligenciado del Plan, deberá encontrarse depositado, para su consulta pública, en el Municipio o Municipios afectados por la ordenación a establecer.

El plazo anterior se ampliará al que señale la legislación ambiental a efectos de información pública en el supuesto de que el Plan deba someterse a evaluación ambiental, a fin de realizar de manera conjunta la información pública de ambos procedimientos.

No será preceptivo reiterar este trámite en un mismo procedimiento si se introdujesen modificaciones sustanciales en el Plan a causa, bien de las alegaciones formuladas en la información pública, bien de los informes emitidos por otras Administraciones Públicas, bastando que el órgano que otorgue la aprobación

AYUNTAMIENTO DE ALMANSA LIBRO DE PLENOS 2012

inicial la publique en la forma establecida en el párrafo anterior y notifique ésta a los interesados personados en las actuaciones.

B) Informes de los distintos Departamentos y órganos competentes de las Administraciones exigidos por la legislación reguladora de sus respectivas competencias, salvo que, previamente, se hubieran alcanzado acuerdos interadministrativos.

C) Dictamen de los Municipios colindantes al que promueva el plan en los supuestos que reglamentariamente se determinen, salvo que se hubiera alcanzado con éstos previamente acuerdo sobre el contenido de la ordenación a establecer.

En los requerimientos de los informes y dictámenes se indicará expresamente que implican la apertura del trámite de consulta previsto en el artículo 10 para la concertación interadministrativa de las soluciones de ordenación y el plazo previsto para la emisión de dichos informes y dictámenes.

El desacuerdo entre Municipios colindantes, respecto a las determinaciones previstas en el artículo 24 o entre aquellos y otras Administraciones, se solventará sobre bases de coordinación interadministrativa, establecidas por la Comisión Provincial de Ordenación del Territorio y Urbanismo o, en su caso, por la Comisión Regional de Ordenación del Territorio y Urbanismo y, de persistir el desacuerdo, mediante resolución del órgano competente en el supuesto y los términos establecidos en el número 3 del artículo 34.

3. Concluidos los trámites anteriores, el Ayuntamiento Pleno u órgano competente de la Administración promotora del plan o instrumento, resolverá sobre su aprobación inicial, con introducción de las rectificaciones que estime oportunas, y podrá remitirlo a la Consejería competente en materia de ordenación territorial y urbanística interesando su aprobación definitiva.

Artículo 37. La tramitación para la aprobación definitiva de los Planes de Ordenación Municipal, Planes de Delimitación de Suelo Urbano, determinados Planes Especiales y Catálogos de Bienes y Espacios Protegidos.

1. La Consejería competente en materia de ordenación territorial y urbanística, una vez recibida la solicitud de aprobación definitiva, iniciará un período consultivo y de análisis del Plan de Ordenación Municipal, Plan de Delimitación de Suelo Urbano, Plan Especial que no sea de reforma interior y que afecte a elementos integrantes de la ordenación estructural o Catálogo de Bienes y Espacios Protegidos correspondientes con la Administración promotora y las demás Administraciones afectadas en los términos del artículo 10. Durante este período consultivo:

a) Recabará los informes oportunos.

b) Ofrecerá, en su caso, alternativas técnicas de consenso interadministrativo.

c) Otorgará directamente la aprobación definitiva, obviando o abreviando el período consultivo, cuando el expediente sometido a su consideración así lo permita.

2. Atendidos los requerimientos previstos en el número anterior y transcurridos cuarenta días desde la solicitud de aprobación definitiva, la Administración promotora del Plan o instrumento, si considera oportuna la inmediata conclusión del período consultivo, podrá solicitar que se resuelva sin más dilación. Transcurridos tres meses sin resolución expresa sobre esta nueva solicitud, el Municipio o la Administración promotora del Plan podrá requerir a la Consejería para que reconozca y publique la aprobación definitiva.

AYUNTAMIENTO DE ALMANSA LIBRO DE PLENOS 2012

3. La resolución sobre la aprobación definitiva corresponde a la Consejería competente en materia de ordenación territorial y urbanística. En función de la figura de planeamiento correspondiente, esta resolución podrá formular objeciones a la aprobación definitiva con alguna de las siguientes finalidades:

a) Asegurar que el modelo asumido por el Municipio respeta el equilibrio urbanístico del territorio, sin agotar sus recursos, ni saturar las infraestructuras supramunicipales o desvirtuar la función que les es propia.

Si hubiera Plan de Ordenación del Territorio con previsiones aplicables al caso, la resolución autonómica se fundará en ellas.

b) Requerir en la ordenación estructural del Plan unas determinaciones con precisión suficiente para garantizar la correcta organización del desarrollo urbano y, con tal fin, recabar la creación, ampliación o mejora de reservas para espacios públicos y demás dotaciones, así como velar por la idoneidad de las previstas para servicios supramunicipales.

c) Garantizar que la urbanización se desarrolle de conformidad con lo dispuesto en la letra c) del número 1 del artículo 24, dando preferencia a su ejecución en régimen de actuaciones urbanizadoras de características adecuadas.

d) Coordinar la política urbanística municipal con las políticas autonómicas de conservación del patrimonio cultural, de vivienda y de protección del medio ambiente.

e) Evaluar la viabilidad económica del Plan en aquellas actuaciones que aumenten el gasto público en obras de competencia supramunicipal.

En ningún caso podrán aprobarse definitivamente los Planes que incurran en infracción de una disposición legal general o autonómica.

4. Las resoluciones sobre la aprobación definitiva nunca cuestionarán la interpretación del interés público local formulada por el Municipio desde la representatividad que le confiere su legitimación democrática, pudiendo fundarse, exclusivamente, en exigencias de la política territorial y urbanística de la Junta de Comunidades de Castilla-La Mancha concretadas en los términos de esta Ley. A este efecto, la resolución suspensiva o denegatoria de la aprobación definitiva deberá ser expresamente motivada y concretar la letra del número anterior en que se fundamente o el precepto legal que entienda infringido.

5. Cuando las objeciones a la aprobación definitiva afecten a áreas o determinaciones tan concretas que, prescindiendo de ellas, el Plan pueda aplicarse con coherencia, éste se aprobará definitivamente salvo en la parte objeto de reparos, que quedará en suspenso hasta su rectificación en los términos precisados por la resolución aprobatoria.

Si los reparos son de alcance limitado y pueden subsanarse con una corrección técnica específica consensuada con el Ayuntamiento, la aprobación definitiva se supeditará en su eficacia a la mera formalización documental de dicha corrección. La resolución aprobatoria podrá delegar en un órgano jerárquicamente subordinado, incluso unipersonal, la facultad de comprobar que la corrección se efectúa en los términos acordados y, verificada la corrección realizada, ordenar la publicación de la aprobación definitiva.

- Decreto 248/2004, de 14 de Septiembre, por el que se aprueba el Reglamento de Planeamiento de la Ley 2/1998, de 4 de Junio, de Ordenación del Territorio y de la Actividad Urbanística.

AYUNTAMIENTO DE ALMANSA LIBRO DE PLENOS 2012

- en los artículos 76 a 96, por lo que se refiere a funciones, clases, determinaciones generales y específicas y documentos que comportan su contenido, y
- en los artículos 135, 136, 138 y 139 a los que remiten los artículos 140 y 141, en cuanto al procedimiento para su aprobación.

El artículo 77.1.a) del Decreto 248/2004, de 14 de Septiembre, por el que se aprueba el Reglamento de Planeamiento de la Ley 2/1998, de 4 de Junio, de Ordenación del Territorio y de la Actividad Urbanística establece que "en desarrollo, complemento o mejora de los Planes de Ordenación Municipal, podrán formularse Planes Especiales (PE) con cualquiera de las siguientes finalidades: a) Crear o ampliar reservas de suelo dotacional".

El artículo 79 del citado Reglamento establece que "los Planes Especiales (PE) que tengan por objeto la creación y ampliación de reservas de suelo dotacional han de establecer cuantas determinaciones idóneas sean necesarias para su cumplimiento. Podrán referirse a este efecto a todo tipo de equipamientos públicos no previstos en el Plan de Ordenación Municipal (POM) en cualquier clase de suelo, como por ejemplo establecimientos educativos, sanitarios, culturales, de tratamiento y depuración o análogos cuyo impacto territorial no exija la formulación de un Proyecto de Singular Interés (PSI)".

El artículo 76 establece que los Planes Especiales complementan, desarrollan o mejoran, en este último caso incluso modificando, las determinaciones de los Planes de Ordenación Municipal, tanto las correspondientes a la ordenación detallada (OD) como, en su caso, las de la ordenación estructural (OE), y por ello el artículo 141 del Reglamento establece que los Planes Especiales (PE) a los que se refiere el artículo 77.1 de este Reglamento que afecten a la ordenación estructural (OE) se atenderán al procedimiento establecido en los artículos 135 y 136 del mismo para su aprobación definitiva, y los Planes Especiales (PE) que afecten a la ordenación detallada (OD) y los Planes Especiales de Reforma Interior (PERI) a los que se refiere el artículo 77.2 de este Reglamento se atenderán al procedimiento establecido en los artículos 138 y 139 del mismo, para su aprobación.

Los artículos 135 y 136 del citado Reglamento, reproducen literalmente los artículos arriba transcritos del TRLOTAU, en concreto los artículos 36 y 37.

- Ley 7/1985, de 2 de mayo, reguladora de las Bases del Régimen Local.

Artículo 110.

1. Corresponderá al Pleno de la Corporación la declaración de nulidad de pleno Derecho y la revisión de los actos dictados en vía de gestión tributaria, en los casos y de acuerdo con el procedimiento establecido en los artículos 153 y 154 de la Ley General Tributaria (RCL 1963, 2490)

2. En los demás casos, las entidades locales no podrán anular sus propios actos declarativos de derechos, y su revisión requerirá la previa declaración de lesividad para el interés público y su impugnación en vía contencioso-administrativa, con arreglo a la Ley de dicha Jurisdicción.

- Real Decreto 2568/1986, de 28 de noviembre, por el que se aprueba el Reglamento de Organización, Funcionamiento y Régimen Jurídico de las Entidades Locales.
- Ley 30/1992, de 26 de noviembre, de Régimen Jurídico de las Administraciones Públicas y del Procedimiento Administrativo Común.

AYUNTAMIENTO DE ALMANSA LIBRO DE PLENOS 2012

Artículo 62. Nulidad de pleno derecho

1. Los actos de las Administraciones públicas son nulos de pleno derecho en los casos siguientes:

- a) Los que lesionen los derechos y libertades susceptibles de amparo constitucional.
- b) Los dictados por órgano manifiestamente incompetente por razón de la materia o del territorio.
- c) Los que tengan un contenido imposible.
- d) Los que sean constitutivos de infracción penal o se dicten como consecuencia de ésta.
- e) Los dictados prescindiendo total y absolutamente del procedimiento legalmente establecido o de las normas que contienen las reglas esenciales para la formación de la voluntad de los órganos colegiados.
- f) Los actos expresos o presuntos contrarios al ordenamiento jurídico por los que se adquieren facultades o derechos cuando se carezca de los requisitos esenciales para su adquisición.
- g) Cualquier otro que se establezca expresamente en una disposición de rango legal.

2. También serán nulas de pleno derecho las disposiciones administrativas que vulneren la Constitución, las leyes u otras disposiciones administrativas de rango superior, las que regulen materias reservadas a la Ley, y las que establezcan la retroactividad de disposiciones sancionadoras no favorables o restrictivas de derechos individuales.

Artículo 102. Revisión de disposiciones y actos nulos

1. Las Administraciones públicas, en cualquier momento, por iniciativa propia o a solicitud de interesado, y previo dictamen favorable del Consejo de Estado u órgano consultivo equivalente de la Comunidad Autónoma, si lo hubiere, declararán de oficio la nulidad de los actos administrativos que hayan puesto fin a la vía administrativa o que no hayan sido recurridos en plazo, en los supuestos previstos en el artículo 62.1 .

2. Asimismo, en cualquier momento, las Administraciones públicas de oficio, y previo dictamen favorable del Consejo de Estado u órgano consultivo equivalente de la Comunidad Autónoma si lo hubiere, podrán declarar la nulidad de las disposiciones administrativas en los supuestos previstos en el artículo 62.2 .

3. El órgano competente para la revisión de oficio podrá acordar motivadamente la inadmisión a trámite de las solicitudes formuladas por los interesados, sin necesidad de recabar dictamen del Consejo de Estado u órgano consultivo de la Comunidad Autónoma, cuando las mismas no se basen en alguna de las causas de nulidad del artículo 62 o carezcan manifiestamente de fundamento, así como en el supuesto de que se hubieran desestimado en cuanto al fondo otras solicitudes sustancialmente iguales.

4. Las Administraciones públicas, al declarar la nulidad de una disposición o acto, podrán establecer, en la misma resolución, las indemnizaciones que proceda reconocer a los interesados, si se dan las circunstancias previstas en los artículos 139.2 y 141.1 de esta Ley; sin perjuicio de que, tratándose de una disposición, subsistan los actos firmes dictados en aplicación de la misma.

AYUNTAMIENTO DE ALMANSA LIBRO DE PLENOS 2012

5. Cuando el procedimiento se hubiera iniciado de oficio, el transcurso del plazo de tres meses desde su inicio sin dictarse resolución producirá la caducidad del mismo. Si el procedimiento se hubiera iniciado a solicitud de interesado, se podrá entender la misma desestimada por silencio administrativo.

De los citados antecedentes de hecho y normativa aplicable se desprende la siguiente:

CONCLUSIÓN

De conformidad con lo anteriormente expuesto, entiendo que procedería atender el requerimiento de revisión de oficio del acto de aprobación definitiva del Plan Especial de Dotaciones del Plan General de Ordenación Urbana de Almansa, adoptado por el Pleno Municipal en sesión extraordinaria celebrada el 23 de diciembre de 2010, efectuado por la Consejera de Fomento, avalado por los informes técnicos y jurídicos que obran en el expediente administrativo tramitado para la aprobación del Plan Especial de Iniciativa Municipal denominado "Modificación de Equipamiento del P.G.O.U." de Almansa.

En cuanto al procedimiento, la competencia para la revisión de oficio corresponde al Pleno del Ayuntamiento, quién podrá acordar motivadamente la inadmisión a trámite de las solicitudes de declaración de nulidad, sin más trámites, en los siguientes supuestos:

- ~ que no se basen en alguna de las causas de nulidad del artículo 62.
- ~ que carezca manifiestamente de fundamentos.
- ~ que se hubieren desestimado en cuanto al fondo otras solicitudes sustancialmente iguales.

El acuerdo de inadmisión, al impedir la continuación del procedimiento, será recurrible en vía administrativa, y en su caso, contencioso-administrativa.

Previamente a la declaración de nulidad de las disposiciones administrativas, se recabará dictamen favorable del Consejo de Estado u órgano consultivo equivalente de la Comunidad Autónoma si lo hubiere.

Una vez iniciado el procedimiento de oficio, como es el presente caso, el transcurso de tres meses desde su inicio sin dictarse resolución producirá la caducidad del mismo.***

La Comisión, visto el informe emitido y por unanimidad, dictamina favorablemente atender el requerimiento de revisión de oficio del acto de aprobación definitiva del Plan Especial de Dotaciones del Plan General de Ordenación Urbana de Almansa, adoptado por el Pleno Municipal en sesión extraordinaria celebrada el 23 de diciembre de 2010, efectuado por la Consejería de Fomento y en virtud del acuerdo adoptado por el Consejo Consultivo de Castilla-La Mancha, propone al Pleno que inicie el correspondiente procedimiento de revisión de oficio de dicho acto.***

Expone el presente punto el Sr. Concejal del Grupo Municipal Popular D. Javier Sánchez Roselló, solicitando del Pleno su aprobación.

Por el Sr. Alcalde-Presidente, se manifiesta que por unanimidad de los asistentes queda aprobado el dictamen de la Comisión en sus propios términos de redacción.

12. RESOLUCIÓN DE ALEGACIONES AL PRESUPUESTO Y PLANTILLA MUNICIPAL, Y APROBACIÓN DEFINITIVA LOS MISMOS, SI PROCEDE.

AYUNTAMIENTO DE ALMANSA LIBRO DE PLENOS 2012

Previo dictamen emitido por la Comisión Informativa de Recursos Humanos, en su sesión celebrada el pasado día 26 de Julio de 2.012, cuyo contenido es el siguiente:

*** 1.- APROBACIÓN DICTAMEN DE LAS ALEGACIONES PRESENTADAS AL PRESUPUESTO Y PLANTILLA MUNICIPAL.

Se procede al estudio de las siguientes alegaciones presentadas a la aprobación del presupuesto y plantilla municipal.

- 1.- D^a Ana M^a Noguera Germán.
- 2.- D. José Julio Saura Romero.
- 3.- Delegados del Comité de Empresa, Junta de Personal, Sección Sindical de Comisiones Obreras, Sección Sindical de U.G.T. y Sección Sindical del Sindicato Profesional de Policía Local de Castilla La Mancha.
- 4.- D^a Josefina Gosálvez Collado.
- 5.- D^a Raquel Tomas Jover.
- 6.- M^a Llanos Robles Lupiola.
- 7.- D^a María Isabel Blanca Armero.

Las alegaciones presentadas por D^a Macarena Molina Martín de Ruedas en su propio nombre y en el del colectivo ciudadano denominado " Malestar Almansa" y por D. Francisco Javier Pardo Tornero en representación del Grupo Municipal Socialista, se informa que se van a estudiar en la Comisión de Hacienda.

Toma la palabra D^a M^a José Tébar señalando que hay que seguir reduciendo gastos, según se aprobó en enero y en el plan de ajuste, también había un informe del Interventor que recomendaba reducir gastos, habiéndose procurado un ahorro de dos millones de euros, reduciendo también el capítulo I, con la aprobación de la amortización de veinte puestos, cuatro de ellos ocupados y dos de ellos financiados por la Junta de Comunidades. Desde febrero se viene matizando esto y es la primera vez que el capítulo I no supera el 50% del total de gastos, por ello, propongo la desestimación de las alegaciones presentadas.

D^a M^a Dolores Contreras señala que tanto el Comité de Empresa como la Junta de Personal, avalan la alegación presentada. Hay que tener en cuenta dos nuevos factores: uno que con la eliminación de la paga extra de diciembre, que estaba presupuestada, hay más liquidez y segundo que incluso el Ayuntamiento de Albacete que también aprobó un plan de ajuste, ha reconsiderado su postura sobre los despidos. Pueden mantenerse los 4 puestos, ya que hay liquidez para ello, en Junio se han pagado productividades, con las cuales se pagaría un grupo E y un grupo D. Hay que replantearse gastos, hay servicios que dar y que deben seguir dándose.

D^a M^a José Tebar comenta sobre la liquidez que solo están aseguradas las nóminas hasta septiembre, y que se están trabajando en varias vías, como las productividades, el ahorro de horas, las horas de la policía. La extinción de los contratos no va a repercutir en la prestación de los servicios, es que el presupuesto decrece y los gastos de personal continúan.

D^a M^a Dolores Contreras afirma que estamos al servicio del ciudadano y los servicios deben seguir prestándose, no mantener los puestos supone una carencia en los servicios. Hay que racionalizar las productividades. Sin embargo, el número de cargos liberados aumenta y el número de eventuales también.

Toma la palabra D. Javier Sánchez, señalando que está claro que hay que ahondar en las productividades sobre todo de la policía, en las horas extras, pero hay productividades que se van a

AYUNTAMIENTO DE ALMANSA LIBRO DE PLENOS 2012

mantener, por que son servicios extraordinarios que se realizan y objetivos que se cumplen, no se pueden eliminar, ya que se generan. Los liberados sindicales también suponen un gasto para el Ayuntamiento.

D^a M^a Dolores Contreras que es un derecho de los trabajadores y si uno se libera, se crea otro puesto de trabajo.

D. Javier Sánchez contesta que también es un derecho del equipo de gobierno de nombrar personal eventual.

D. Antonio Berenguer informa que no se hace uso de todas las horas sindicales y se puede comprobar como se usan, estando en el mínimo.

D. José Tamarit solicita copia de las alegaciones presentadas.

Por parte del Técnico de Personal se pone de manifiesto que también hay que estudiar dentro de las alegaciones, de carácter más organizativo: la reestructuración del Área Técnica y la alegación de D^a M^a Llanos Robles.

D. Javier Sánchez explica la reestructuración, se trata de adaptar la plantilla a la realidad. Los jefes de servicio hacen sus informes y no son supervisados por el que era Jefe del Área. Todas las dudas que se puedan plantear "yo estoy dispuesto a solucionar"

Se ha hablado si se va a crear una nueva plaza en el Área de Infraestructuras, he hablado con los técnicos y no se va a crear ninguna plaza.

Con respecto a la alegación de D^a M^a Llanos Robles, D^a M^a José Tebar explica que el funcionario al que se refiere en la alegación es D. José Manuel Clemente y que este sigue haciendo sus funciones para la unidad de Alcaldía, como oficios múltiples. Con respecto a la alegación sobre la secretaria particular del Sr. Alcalde tiene su puesto en la sección de empleo y desempeña sus funciones aquí, pero no es personal eventual y además las funciones de Pilar no son las mismas que las de M^a Llanos.

Se procede a la lectura del informe emitido por el Técnico de personal sobre las alegaciones presentadas, cuyo contenido es el siguiente.

*** D. Jesús Lerín Cuevas, como Técnico de la Sección de Personal del Excmo. Ayuntamiento de Almansa, en relación con las alegaciones presentadas por la aprobación de Plantilla de Personal de este Excmo. Ayuntamiento para el ejercicio 2012.

En cumplimiento de lo preceptuado en el artículo 172 del Reglamento de Organización y Funcionamiento de las Entidades Locales.

INFORMO:

PRIMERO.- Todas las propuestas de modificaciones en la plantilla, han sido negociadas con las representaciones sindicales en las distintas Comisiones Negociadoras de la Plantilla de Personal celebradas los días 20 de diciembre de 2011, el 17 de enero de 2012, 27 de enero de 2012 y 9 de febrero de 2012, de acuerdo con lo dispuesto en el artículo 22 del Convenio Colectivo del Ayuntamiento de Almansa, en los términos del art. 34 y 37 c) de la Ley 7/2007, de 12 de abril, por el que se aprueba el Estatuto Básico del Empleado Público.

SEGUNDO.- En relación a la plantilla, dispone el art. 126.1 del Texto Refundido de Régimen Local, habrán de responder a los principios de racionalidad, economía y eficiencia y establecerse de acuerdo con la ordenación general de la economía.

AYUNTAMIENTO DE ALMANSA LIBRO DE PLENOS 2012

TERCERO.- En relación con el sistema retributivo que se aplica en este Ayuntamiento a los empleados públicos, y de acuerdo con el Convenio Colectivo y Acuerdo Marco de los trabajadores de este Ayuntamiento, se hace extensiva la estructura legal de los funcionarios al personal laboral, por lo que normativamente se encuentra regulado en los artículos 93 de la Ley 7/1985 y 153 del Texto Refundido, que, a su vez, remiten directamente su estructura tanto en las básicas, como en cuanto a las complementarias a las del resto de los funcionarios públicos, fijadas en el art. 23 de la Ley 30/1984 de Medidas para la Reforma de la Función Pública. En aplicación de estas normas se aprobó el Real Decreto 861/1986, de 25 de abril para fijar las retribuciones de los funcionarios de la Administración Local, estableciendo que percibirán las retribuciones básicas (sueldo, trienios y pagas extraordinarias) y las complementarias, es decir, el complemento de destino, el complemento específico, el complemento de productividad y las gratificaciones.

Por lo que de acuerdo con lo expuesto, y teniendo en cuenta además lo reflejado en el Convenio Colectivo y Acuerdo Marco de los trabajadores de este Ayuntamiento, las retribuciones complementarias que se aplican a todo el personal deberían revisarse, adaptándolas a lo establecido en el R.D. 861/1986, puesto que se incluyen dentro de las complementarias, conceptos que no se ajustan a las denominaciones legales señaladas anteriormente, así como a su definición legal, puesto que se retribuyen conceptos tales como "productividad fija", "exclusividad", "nocturnidad", "festividad".

CUARTO.- En cuanto a las cuestiones de fondo, respecto a las modificaciones de Plantilla para el ejercicio 2012, y tras las distintas Comisiones Negociadoras de Plantilla llevadas a cabo, se propuso por el equipo de gobierno, la amortización de veinte plazas (especificadas en el anexo) que responden a los principios de control de gasto, causas económicas, eficiencia y plan de ahorro, (suponiendo en cuatro casos, la extinción de la relación laboral o funcional con este Ayuntamiento), se dictaminó favorablemente por la Comisión Informativa de Recursos Humanos de fecha 23 de febrero de 2012 y se aprobó la plantilla inicialmente en sesión plenaria celebrada el día 27 de junio de 2012.

También se aprobó la reestructuración del área técnica, a efectos organizativos, con la creación de dos áreas: - área técnica y urbanismo - área de infraestructuras urbanas y equipamientos públicos, previo dictamen de la Comisión Informativa de Recursos Humanos de fecha 23 de febrero de 2012, para lo cual se presentó un informe del Jefe del Área Técnica,

Hay que añadir, que siguen sin incluirse en esta Plantilla, todos los puestos de trabajo cuya dotación económica depende del Ayuntamiento, así, no se incluyen puestos como los trabajadores, cuya relación laboral fue declarada como indefinida, de la Sección de Empleo, Industria y Turismo, de la Unidad de Conductas Adictivas, tampoco los trabajadores del Centro de la Mujer, ni determinados monitores de la Universidad Popular, ni la Profesora de Garantía Social ni la Coordinadora de los programas de Alcazul.

QUINTO.- En cuanto a los aspectos procedimentales, la plantilla constituye un instrumento de ordenación del personal que debe ser aprobado anualmente a través del Presupuesto, según lo dispuesto en el art. 90 de la Ley 7/1985, de 2 de abril, Reguladora de las Bases de Régimen Local,

Una vez aprobada inicialmente, se establece un plazo de quince días para presentación de reclamaciones, siendo el Pleno el órgano competente para resolverlas en el plazo de un mes.

SEXTO: En cuanto a la alegación de D^a M^a Llanos Robles Lupiola, se dice que el otro funcionario que hay en la Unidad presta sus funciones en otro servicio. Por las informaciones facilitadas a este técnico, el otro funcionario D^o. José Manuel Clemente si presta sus servicios en dicha Unidad. En cuanto al personal eventual nombrado solo hay cuatro personas, según acuerdo de Pleno de fecha 28 de junio de 2011, publicado en el B.O.P. N^o 100 de fecha 26 de agosto de 2011.***

AYUNTAMIENTO DE ALMANSA LIBRO DE PLENOS 2012

Dado que es necesario que se proceda a emitir un dictamen preceptivo para la estimación o desestimación de las alegaciones presentadas, se pasa a votación y con el voto favorable de los dos concejales del Partido Popular y del concejal del Partido Independiente y la abstención de los dos concejales del Partido Socialista Obrero Español (para su estudio y toma de decisión en el Pleno), se adoptan los siguientes acuerdos:

Primero: Desestimar las siete alegaciones presentadas a la aprobación inicial del presupuesto y plantilla municipal

Segundo: Elevar la propuesta al Pleno de la Corporación.***

Previo dictamen emitido por la Comisión Informativa de Cuentas, Hacienda y Patrimonio, en su sesión celebrada el pasado día 26 de Julio de 2.012, cuyo contenido es el siguiente:

*** DICTAMEN SOBRE RECLAMACIONES PRESENTADAS SOBRE EL PRESUPUESTO DEL EJERCICIO DE 2012, Y SOBRE LA APROBACIÓN DEFINITIVA DE ÉSTE."

El Sr. Presidente da cuenta de que en el plazo de exposición pública del Presupuesto municipal del presente ejercicio han sido presentadas dos reclamaciones, que se exponen en el siguiente informe, emitido por el Sr. Interventor:

"ANTONIO VALIENTE MEGIAS, Interventor Acctal. del Excmo. Ayuntamiento de Almansa,

INFORMA:

PRIMERO: Por el Pleno Municipal en sesión de fecha 27 de junio de 2012 se aprobaron inicialmente los Presupuestos Generales del Ayuntamiento de Almansa para el ejercicio 2012. En fecha 6 de julio de 2012 se publicó anuncio en el Boletín Oficial de la Provincia, dando comienzo el plazo de interposición de reclamaciones, plazo que finaliza el día 24 de julio de 2012. Dentro de dicho plazo, el día 24 de julio de 2012, con registro de entrada nº 4.315 y 4.321, se han presentado alegaciones por parte de Doña Macarena Molina Martín de Ruedas, en representación del colectivo Malestar Almansa y de Don Francisco Pardo Tornero, como portavoz del Grupo Municipal Socialista.

SEGUNDO.- Que es de aplicación lo dispuesto en el artículo 169.1 del Texto Refundido de la Ley Reguladora de las Haciendas Locales aprobado por RDL 2/2004, de 5 de Marzo (en adelante TRLHL), "Aprobado inicialmente el Presupuesto General, se expondrá al público, previo anuncio en el boletín oficial de la provincia o, en su caso, de la comunidad autónoma uniprovincial, por 15 días, durante los cuales los interesados podrán examinarlos y presentar reclamaciones ante el Pleno. El presupuesto se considerará definitivamente aprobado si durante el citado plazo no se hubiesen presentado reclamaciones; en caso contrario, el Pleno dispondrá de un plazo de un mes para resolverlas".

TERCERO.- Por otro lado, el artículo 170.1 del TRLHL señala que "A los efectos de lo dispuesto en el apartado 1 del artículo anterior, tendrán la consideración de interesados:

- a) Los habitantes en el territorio de la respectiva entidad local.
- b) Los que resulten directamente afectados, aunque no habiten en el territorio de la entidad local.
- c) Los colegios oficiales, cámaras oficiales, sindicatos, asociaciones y demás entidades legalmente constituidas para velar por intereses profesionales o económicos y vecinales, cuando actúen en defensa de los que les son propios".

Y en el apartado 2º del mismo artículo se establece que "Únicamente podrán entablarse reclamaciones contra el presupuesto:

- a) Por no haberse ajustado su elaboración y aprobación a los trámites establecidos en esta ley.

AYUNTAMIENTO DE ALMANSA LIBRO DE PLENOS 2012

b) Por omitir el crédito necesario para el cumplimiento de obligaciones exigibles a la entidad local, en virtud de precepto legal o de cualquier otro título legítimo.

c) Por ser de manifiesta insuficiencia los ingresos con relación a los gastos presupuestados o bien de estos respecto a las necesidades para las que esté previsto.”

CUARTO.- En cuanto a la consideración de interesados existe legitimación por parte de los reclamantes para impugnar el Presupuesto, habiendo sido presentadas las alegaciones dentro del plazo previsto a tal fin.

QUINTO.- Con respecto a las causas para reclamar las impugnaciones del presupuesto, según los solicitantes, se establecen los siguientes motivos:

a) Reclamación de Doña Macarena Molina Martín de Ruedas, en representación del colectivo Malestar Almansa:

- a.1) Que el presupuesto omite el crédito necesario para el funcionamiento del Taller de Lavandería, solicitando que se dote presupuestariamente.

b) Reclamación de Don Francisco Pardo Tornero, como portavoz del Grupo Municipal Socialista:

- b.1) Que en el Informe Económico Financiero emitido por el Interventor Municipal de fecha 20/06/2012 se indica que no se han adoptado las medidas de aumento de la recaudación fiscal de los tributos recogidas en el Plan de Saneamiento Municipal para el periodo 2009-2015, al amparo del R.D. 5/2009, de 24 de abril.

- b.2) Que el presupuesto incluye en el capítulo de ingresos la mitad de la deuda que la Junta de Comunidades de Castilla La Mancha mantiene con este Ayuntamiento y que todavía no se ha recibido.

- b.3) Que la previsión de los gastos relacionados con las subvenciones a recibir de la Junta de Comunidades de Castilla La Mancha con respecto a los Convenios y programas de atención a la infancia, mayores, Centro de día, CLIPE y OMIC resulta insuficiente a la vista del presupuesto regional de la Comunidad Autónoma aprobado recientemente.

SEXTO.- Entrando en el análisis de los motivos planteados:

a.1) Que el Taller de Lavandería formaba parte de los programas incluidos en el Plan Concertado subvencionado hasta el año 2011 por el Gobierno de España y por la Junta de Comunidades de Castilla La Mancha, habiendo desaparecido esta financiación para el ejercicio 2012, entendiéndose, el que suscribe, que esta prestación no forma parte de las competencias obligatorias recogidas en el art. 25.2.k de la Ley 7/1985, de 2 de abril, reguladora de las Bases de Régimen Local.

b.1) El Informe Económico-Financiero de fecha 20/06/2012 a que se alude se emite única y exclusivamente para dar cumplimiento al art. 9.3 del Real Decreto-Ley 5/2009 de 24 de abril de 2009, de medidas extraordinarias y urgentes para facilitar a las Entidades Locales el saneamiento de deudas pendientes de pago con empresas y autónomos y por tanto no es de aplicación a la aprobación del Presupuesto municipal, debiendo remitirse el reclamante a los informes contenidos en el expediente de aprobación del mismo.

b.2) Las cantidades recogidas en el presupuesto de ingresos referidas a la Junta de Comunidades de Castilla La Mancha, hacen referencia a las previsiones de ingresos para el ejercicio 2012, no teniendo nada que ver con los importes adeudados por la Comunidad Autónoma de ejercicios cerrados.

AYUNTAMIENTO DE ALMANSA LIBRO DE PLENOS 2012

b.3) Esta alegación se encuadra dentro de las previstas en el artículo 170.1 del TRLHL, apartado segundo, letra c), donde se indica que "por ser de manifiesta insuficiencia los ingresos con relación a los gastos presupuestados o bien de estos respecto a las necesidades para las que esté previsto"; en estos momentos el presupuesto municipal recoge las previsiones de los compromisos de ingresos a suscribir a lo largo del ejercicio 2012 con la Comunidad Autónoma, estando condicionados los gastos asociados a dichos programas al efectivo reconocimiento presupuestario de los ingresos (art. 173.6 TRLHL), no constando en esta Intervención información adicional que rompa el equilibrio presupuestario.

En atención a todo lo expuesto sobre las alegaciones analizadas por esta Intervención, presentadas por Doña Macarena Molina Martín de Ruedas, en representación del colectivo Malestar Almansa y por Don Francisco Pardo Tornero, como portavoz del Grupo Municipal Socialista, a juicio del que suscribe no procede atender a las mismas de acuerdo con lo expuesto en el presente Informe, no obstante lo cual, el Pleno Municipal con su mejor criterio decidirá.

Y da cuenta de la propuesta de la Alcaldía, con el siguiente contenido:

"PROPUESTA DE LA ALCALDÍA-PRESIDENCIA AL PLENO DE LA CORPORACIÓN:

Visto el expediente administrativo relativo al Proyecto de Presupuesto General del Excmo. Ayuntamiento de Almansa para el ejercicio económico 2012, formado por esta Alcaldía-Presidencia que está integrado por el Presupuesto del Ayuntamiento de Almansa y los Estados de Previsión gastos e ingresos de la empresa municipal EMISORA MUNICIPAL DE ALMANSA S.A., que ascienden en términos consolidados a la cantidad de 21.230.000,00 euros en ingresos y a 21.230.000,00 euros en gastos.

Considerando que mediante acuerdo del Pleno, en sesión celebrada el día 27 de junio de 2012, se aprobó inicialmente el Presupuesto General del Ayuntamiento de Almansa para el ejercicio 2012, así como su anuncio en el BOP y simultánea disposición al público de la documentación, por un plazo de 15 días hábiles, durante los cuales los interesados pudieron examinarlo y presentar alegaciones ante el Pleno.

Considerando que de conformidad con lo establecido en el artículo 169 del RD Legislativo 2/2004 de 5 de marzo, por el que se aprueba el Texto Refundido de las Haciendas Locales que regula el procedimiento de tramitación de la aprobación del Presupuesto, el precedente acuerdo se expuso al público por un plazo de 15 días hábiles que comprendió desde el día 7 de julio de 2012 hasta el día 24 de julio de 2012.

Vistas las reclamaciones al acuerdo de aprobación inicial del Presupuesto, presentadas en el Registro General del Ayuntamiento de Almansa, dentro del período de exposición pública, por Doña Macarena Molina Martín de Ruedas, en representación del colectivo Malestar Almansa y por Don Francisco Pardo Tornero, como portavoz del Grupo Municipal Socialista.

Considerando el informe de 25 de julio de 2011 emitido por la Intervención General, a instancia de la Concejalía de Hacienda, que en el ejercicio de la función interventora atribuida legalmente y vistos los motivos tasados de impugnación que establece el apartado 2 del Art. 170 del RD Legislativo 2/2004 anteriormente citado, considera que resulta procedente desestimar las reclamaciones presentadas contra el acuerdo de aprobación inicial del Presupuesto General del Ayuntamiento de Almansa para el ejercicio 2012.

A la vista de las consideraciones anteriores, por esta Alcaldía-Presidencia se propone al Pleno de la Corporación, previo Dictamen de la Comisión Informativa de Cuentas, Hacienda y Patrimonio, la adopción del siguiente ACUERDO:

AYUNTAMIENTO DE ALMANSA LIBRO DE PLENOS 2012

PRIMERO.- Rechazar las alegaciones presentadas por Doña Macarena Molina Martín de Ruedas, en representación del colectivo Malestar Almansa y por Don Francisco Pardo Tornero, como portavoz del Grupo Municipal Socialista por los motivos que figuran en el Informe del Interventor Municipal.

SEGUNDO.- Aprobar definitivamente el Presupuesto General del Ayuntamiento de Almansa para el ejercicio de 2012 que comprende:

- Presupuesto del Ayuntamiento de Almansa.
- Estados de previsión de gastos e ingresos de la empresa municipal EMISORA MUNICIPAL DE ALMANSA S.A.

TERCERO.- Insertar anuncio del Presupuesto, definitivamente aprobado, resumido por capítulos en el Boletín Oficial de la Provincia, entrando en vigor el mismo tras dicha publicación.

CUARTO.- Remitir copia del Presupuesto General a la Administración del Estado y a la Junta de Comunidades de Castilla La Mancha.

Las reclamaciones y la propuesta de Alcaldía son debatidas. Plantea el Sr. Jurado: si las Escuelas Infantiles no son pagadas por la Junta de Comunidades, ¿se cerrarán?, contestándole el Sr. Presidente que se estudiará en el momento oportuno.

Cerrado el debate, se somete a votación la estimación de las alegaciones, siendo dictaminadas ambas desfavorablemente con los votos de los Concejales del P.P. e Independientes, con la Presidencia, y favorablemente por los Concejales del P.S.O.E. y Democracia por Almansa, y la aprobación definitiva del Presupuesto favorablemente con los votos de los Concejales del P.P. e Independientes, con el voto del Presidente, y desfavorablemente por los del P.S.O.E y Democracia por Almansa.***

Expone el presente punto el Sr. Concejales del Grupo Municipal Popular D. Javier Bueno Gil, solicitando del Pleno su aprobación.

Toma la palabra la Sra. Concejala Dña. M^a José Almendros Corredor, manifestando que ahora si lo hacen como en los informes venía y las van apoyar.

Por parte del Grupo Municipal Independiente el Sr. Concejales D. Pascual Blanco López, manifiesta dictamen de comisión.

Por el Grupo Municipal Socialista, la Sra. Concejala Dña. Amaya Villanueva Peña, manifiesta que hace un mes se aprobaron unos presupuestos, que ya no sirven, se destruyen servicios, empleo, hay importantes subidas de impuestos, no escuchan a nadie, ni a los ciudadanos, ni a trabajadores, no eran políticas austeras, más del doble de intereses financieros. Las políticas del 2012 llevan recortes, son la antesala de las privatizaciones, hoy el agua, mañana la recaudación. Se ha cortado el servicio a setenta usuarios de ayuda a domicilio. Son unos presupuestos ineficaces. Deberían haber admitido alguna alegación.

La Sra. Concejala del Grupo Municipal Popular Dña. M^a José Tebar Oliva, manifiesta que vienen derivados los recortes por el Plan de Ajuste, incluidos los cuatro despidos, reducir productividades, aunque no se podrán suprimir toda. Los programas de la junta no pueden seguir financiándose por el Ayuntamiento.

La Sra. Almendros, manifiesta que no nos parece justo el despido de trabajadores municipales, que ellos recortarían por otro sitio.

AYUNTAMIENTO DE ALMANSA LIBRO DE PLENOS 2012

El Sr. Concejales del Grupo Municipal Socialista, D. Manuel Serrano, manifiesta que no se justifican suficientemente. Después de 30 años de democracia, han sido los primeros en ejecutar los primeros despidos, han batido el record de despidos, suprimen servicios, por ejemplo el taller de lavandería, entienden que no ha habido negociación con los representantes sindicales, quieren lo privado frente a lo público. Cree que deberían estimarse las alegaciones.

El Sr. Bueno, manifiesta que sí que ha habido negociación, se ha completado todo el proceso de negociación, el Capítulo I asciende al 45,5% del presupuesto. En una Corporación saneada debería ser en torno al 35%. En las Escuelas infantiles están condicionados los gastos a los ingresos, sino fuera así habría que reajustar, tendríamos que seguir actuando en las tasa. Se ha hablado de records de despidos, es muy lamentable hablar en estos términos.

Por último, tras su debate, por el Sr. Alcalde-Presidente, se manifiesta que con once votos en contra de los Sres. Concejales del Grupo Municipal Popular y Grupo Municipal Independiente, y diez votos a favor de los Sres. Concejales del Grupo Municipal Socialista y Grupo Municipal Mixto, se acuerda desestimar las alegaciones presentadas.

Asimismo, con once votos a favor de los Sres. Concejales del grupo Municipal Popular y Grupo Municipal Independiente, y nueve votos en contra de los Sres. Concejales del grupo Municipal Socialista, y una abstención del Grupo Municipal Mixto, se acuerda:

Primero: aprobar definitivamente el Presupuesto General del Ayuntamiento de Almansa para el ejercicio de 2012 que comprende:

- Presupuesto del Ayuntamiento de Almansa.
- Estados de previsión de gastos e ingresos de la empresa municipal EMISORA MUNICIPAL DE ALMANSA S.A.

Segundo: insertar anuncio del Presupuesto, definitivamente aprobado, resumido por capítulos en el Boletín Oficial de la Provincia, entrando en vigor el mismo tras dicha publicación.

Tercero: remitir copia del Presupuesto General a la Administración del Estado y a la Junta de Comunidades de Castilla La Mancha.

13. RUEGOS Y PREGUNTAS.

El Sr. Concejales del Grupo Municipal Socialista, D. José Enrique Megías Landete, pregunta por la instancia que se presentó el día 23 de febrero de 2012 solicitando un paso de accesibilidad en la C/ Hellín, esquina con Miguel Pinilla. Entre las prioridades del equipo de gobierno deben estar facilitar el día a día a las personas que lo necesiten.

El Sr. Alcalde, le responde diciéndole que el rebaje en la C/ Hellín esquina Miguel Pinilla, se ha estudiado y se acometerá.

El Sr. Concejales del Grupo Municipal Socialista, D. Manuel Serrano, ruega que en el tema de la salubridad de las aguas se les facilite una relación e informe sobre esas situaciones y las soluciones que se han adoptado.

AYUNTAMIENTO DE ALMANSA LIBRO DE PLENOS 2012

El Sr. Alcalde, le responde diciendo que el Concejal del servicio le contestará. A su vez el Concejal de Medio Ambiente, contesta que la empresa adjudicataria de la concesión de manera inminente contará con un fondo de 500.000 euros, para acomete dichos trabajos.

El Sr. Concejal del Grupo Municipal Socialista, D. Fco. Javier Pardo Tornero, pregunta al Concejal de Fiestas que han tenido conocimiento de Malestar Almansa y Plataforma Defensa del Hospital, de que se les ha desestimado una caseta en la feria alegando que no tienen personalidad jurídica. Le ruega que trate por igual a todos, lo contrario es arbitrariedad, algo que tienen prohibido los cargos públicos. Los argumentos que ha puesto sobre la mesa no se sostienen, tal vez se guíen por otros criterios. Le ruega que retome el sentido común a fin de que Malestar por Almansa y Defensa Hospital estén presentes en la Feria.

El Sr. Alcalde responde al Sr. Pardo que el Reglamento Orgánico Municipal que se aprobó en 1986, en su artículo 175 se exige a las asociaciones estar inscritas en el Registro que lleva el Ayuntamiento para tener acceso a lo que solicitan, por lo que a Malestar Almansa y a Plataforma Hospital se les ha denegado la solicitud de la caseta.

Y no habiendo mas asuntos de los que tratar, se dió por finalizada la sesión, siendo las veinte horas y quince minutos, extendiéndose la presente acta que, una vez leída y encontrada conforme, la firma el alcalde, conmigo, el secretario que la certifico.

EL ALCALDE,

EL SECRETARIO,

ACTA NÚMERO 13 CORRESPONDIENTE A LA SESIÓN EXTRAORDINARIA-URGENTE CELEBRADA POR EL EXCMO. AYUNTAMIENTO EN PLENO EL ONCE DE SEPTIEMBRE DE DOS MIL DOCE.

En la ciudad de Almansa, siendo las nueve horas y quince minutos, del día **once de Septiembre de dos mil doce**, previamente convocados, se reunieron en la Casa Consistorial, bajo la presidencia del Sr. Alcalde, los concejales relacionados a continuación, asistidos por el Secretario de la Corporación, con el objeto de celebrar sesión urgente en segunda convocatoria.

ASISTENTES:

D. Francisco J. Núñez Núñez ; Alcalde-Presidente.

D. Javier Sánchez Roselló ; 1º Tte. de Alcalde, Concejal de Desarrollo Urbanístico y Obras.

Dña. Antonia Millán Bonete ; 2º Tte. de Alcalde. Concejal de Desarrollo económico, Comercio, Industria, Cultura, Turismo y Consumo.

AYUNTAMIENTO DE ALMANSA LIBRO DE PLENOS 2012

Dña. Pascuala Bernal Sánchez ; 3º Tte. de Alcalde, Concejal de Acción Social y Mayores.

D. José Francisco Gil García ; Concejal de Deportes, Sanidad Humana y Animal

D. Javier Bueno Gil ; 4º Tte. de Alcalde, Concejal de Hacienda, Recaudación, Policía, Movilidad Urbana y Patrimonio.

Dña. María José Tebar Oliva ; Concejal de Recursos Humanos, Educación y Servicios Municipales.

D. Israel Rico Iniesta ; Concejal de Juventud, Fiestas, Atención y Participación Ciudadana, Régimen Interior y Mejoras Urbanas..

D. Antonio López Cantos ; Concejal Grupo Independiente.

D. Pascual Blanco López ; Concejal de Medio Ambiente y Parques y Jardines.

Dña. Ana Cristina Tomás López ; Concejala de Inmigración, Igualdad, Plan Local de Drogas y Turismo y Hermanamiento.

Dña. M^a José Almendros Corredor ; Concejala Grupo Democracia por Almansa.

D. Fco. Javier Pardo Tornero ; Concejal Grupo Socialista.

Dña. Amaya Villanueva Peña ; Concejal Grupo Socialista.

D. Manuel Serrano Sánchez ; Concejal Grupo Socialista.

Dña. Clara López Amorós ; Concejal Grupo Socialista.

D. Francisco Javier Gimeno García ; Concejal Grupo Socialista.

Dña. Pilar Callado García ; Concejal Grupo Socialista.

D. Juan Manuel Jurado Romero ; Concejal Grupo Socialista.

D. José Enrique Megías Landete ; Concejal Grupo Socialista.

D. Bautista Carrión Pérez ; Concejal Grupo Socialista.

D. Félix Núñez Herrero ; Secretario General.

Abierto el acto por la presidencia, se procedió a debatir los asuntos siguientes, incluidos en el orden del día:

ÁREA ADMINISTRATIVA

1. APROBACIÓN, SI PROCEDE, DE LA URGENCIA DE LA SESIÓN.
2. SUSPENSIÓN, SI PROCEDE, PLAZO PRESENTACIÓN OFERTAS EN PROCEDIMIENTO CONCESIÓN CICLO INTEGRAL DEL AGUA.
3. DELEGACIÓN EN ALCALDE, SI PROCEDE, DE CONTESTACIÓN A SOLICITUDES DE INFORMACIÓN RELATIVAS A PLIEGOS CLÁUSULAS PARTICULARES Y DE PRESCRIPCIONES TÉCNICAS DEL PROCEDIMIENTO CONCESIÓN CICLO INTEGRAL DEL AGUA.

1. APROBACIÓN, SI PROCEDE DE LA URGENCIA DE LA SESIÓN.

Por el Sr. Alcalde-Presidente, previa motivación de la urgencia de la sesión, se propone al Pleno la aprobación de la urgencia de la sesión, de conformidad con lo dispuesto en los artículos

AYUNTAMIENTO DE ALMANSA LIBRO DE PLENOS 2012

46.2.b de la Ley 7/85, de 2 de Abril, Reguladora de las Bases de Régimen Local, y 79 del R.D. 2568/1986, de 28 de noviembre, del Reglamento de Organización, Funcionamiento y Régimen Jurídico de las Entidades Locales, la cual es aprobada por mayoría absoluta de los asistentes.

2. SUSPENSIÓN, SI PROCEDE, PLAZO PRESENTACIÓN OFERTAS EN PROCEDIMIENTO CONCESIÓN CICLO INTEGRAL DEL AGUA.

Previo dictamen favorable emitido por la Comisión Informativa de Cuentas, Hacienda y Patrimonio, en su sesión celebrada el día 11 de Septiembre de 2.012, cuyo contenido es el siguiente:

*** El Sr. Presidente da cuenta de los siguientes recursos presentados sobre el procedimiento de licitación iniciado para la concesión del ciclo integral del agua:

Relación de recursos y solicitudes de aclaraciones presentados por:

- SEYS MEDIOAMBIENTE, S.L.
- AGUAS DE VALENCIA, S.A.
- D. FCO. JAVIER PARDO TORNERO Y M^a JOSE ALMENDROS CORREDOR., EN REPRESENTACIÓN DEL GRUPO MUNICIPAL SOCIALISTA Y MIXTO.
- D. JUAN FRANCISCO GIL GONZÁLEZ Y OTROS MÁS.

Y de los informes siguientes:

Félix Núñez Herrero, Secretario del Ayuntamiento de Almansa (Albacete), en relación con las solicitudes de información y los recursos presentados contra el pliego de cláusulas particulares del procedimiento de concesión del ciclo para la concesión del sistema de gestión de los servicios públicos relativos al ciclo integral del agua en el Ayuntamiento de Almansa, tengo a bien informar:

Antecedentes:

Habiéndose ordenado por Alcaldía convocar sesión plenaria el día 7/09/2012, en torno a las 14h., para el próximo día once del mes en curso al objeto de acordar la suspensión del procedimiento referido, motivado por las solicitudes de información relativas a dicho expediente administrativo y resolución de recursos presentados contra el pliego de cláusulas particulares del procedimiento de concesión del ciclo para la concesión del sistema de gestión de los servicios públicos relativos al ciclo integral del agua, así como delegar en el Alcalde la facultad de contestar a solicitudes de información relativas a dicho expediente administrativo.

Como quiera que, dada la hora mencionada, no obstante tramitar la convocatoria a continuación de ser ordenado, pero siendo prácticamente imposible practicar la notificación el viernes por la tarde a los 20 concejales, miembros de la corporación, además de que el sábado permanecen cerradas las oficinas de la Casa Consistorial, por lo que no mediando dos días hábiles entre la recepción de la notificación y la celebración de la sesión plenaria, y no pudiéndose retrasar la celebración de la sesión por los motivos expuestos por el Sr. Alcalde, procede que la sesión tenga el carácter de extraordinaria urgente, con el procedimiento determinado en el artículo 79 del R.D. 2568/1986.

AYUNTAMIENTO DE ALMANSA LIBRO DE PLENOS 2012

Normativa aplicable:

Real Decreto 2568/1986, de 28 de noviembre, Reglamento de Organización, Funcionamiento y Régimen Jurídico de las Entidades Locales, en adelante (ROF),
Artículo 79:

“Son sesiones extraordinarias urgentes las convocadas por el Alcalde o Presidente cuando la urgencia del asunto a tratar no permite convocar la sesión extraordinaria con la antelación mínima de dos días hábiles exigida por la Ley 781985, de 2 de abril.

En este caso debe incluirse como primer punto del orden del día el pronunciamiento del pleno sobre la urgencia. Si ésta no resulta apreciada por el Pleno, se levantará acto seguido la sesión”.

Real Decreto 3/2011, de 14 de noviembre, por el que se aprueba el texto refundido de la Ley de Contratos del Sector Público: Artículo 41.4, El Pleno es el órgano competente para resolver los recursos, así como contestar a las preguntas formuladas.

Ley 7/1985, 2 de abril, Reguladora de Bases de Régimen Local, artículo 47. 2. e, se requiere mayoría absoluta en la concesión de servicios por más de 5 años, siempre que su cuantía exceda más del 20 por 100 de los recursos ordinarios del presupuesto.

Por lo el punto segundo de la sesión plenaria requiere mayoría absoluta para su aprobación.

Artículo 22.4, el Pleno puede delegar el ejercicio de sus atribuciones en materia de contratación en el Alcalde. Para la adopción del presente acuerdo es suficiente mayoría simple.

Expido el presente, sin perjuicio de superior criterio, en Almansa, a 10 de septiembre de 2012.

Inmaculada Carbó Fons, Jefa de la Sección de Contratación, en relación con la solicitud de información y aclaraciones, así como la interposición de varios recursos a los pliegos de cláusulas económico-administrativas y técnicas publicados para la licitación del expediente de contratación de la gestión de servicios del Ciclo Integral del Agua, informo:

Que se ha presentado por el Grupo Socialista y Democracia por Almansa, recurso de reposición, frente al acuerdo de Pleno, por el cual se aprobó el pliego que rige la licitación a la adjudicación del contrato de gestión del servicio del Ciclo Integral del Agua.

Que por parte de las mercantiles AGUA DE VALENCIA S.A. y SEYS MEDIOAMBIENTE S.L., se ha interpuesto Recurso Especial en Materia de Contratación, contra el mencionado pliego.

Que un grupo de ciudadanos han presentado escrito de alegaciones contra el acuerdo de pleno de fecha 31 de julio de 2012.

AYUNTAMIENTO DE ALMANSA LIBRO DE PLENOS 2012

Que las empresas AQUAGEST y AGUAS DE VALENCIA S.A., con el fin de presentar su oferta han presentado diversos escritos de aclaraciones y solicitud de diferente documentación complementaria al pliego de cláusulas económico-administrativas y técnicas.

Que el art. 111 de la Ley 30/92, dispone que la interposición de cualquier recurso, excepto en los casos en que una disposición establezca lo contrario no suspenderá la ejecución del acto impugnado, así como el art. 43.4 del TRLCSP referido al Recurso Especial en Materia de Contratación, establece que la suspensión del procedimiento que pueda acordarse cautelarmente, no afectará, en ningún caso, al plazo concedido para la presentación de ofertas o proposiciones por los interesados.

Que el art. 158.3 del TRLCSP, establece que cuando los pliegos y la **documentación complementaria**, a pesar de haberse solicitado a su debido tiempo, no se hayan proporcionado en los plazos fijados o cuando las ofertas solamente puedan realizarse después de una visita sobre el terreno o previa consulta "in situ" de la documentación que se adjunte al pliego, los plazos para la recepción de ofertas se prorrogarán de forma que todos los interesados afectados puedan tener conocimiento de toda la información necesaria para formular las ofertas.

Que la solicitud de información requerida por los licitadores necesita de un plazo prudencial para la elaboración de la misma, y dado que el plazo para la interposición de Recursos Especiales en Materia de Contratación ya ha vencido y que el próximo día 12 de septiembre vence el mismo para la interposición de recurso de reposición contra el acuerdo de Pleno, entiendo que deberían suspenderse los plazos para la presentación de ofertas, con efecto retroactivo desde el día 27 de agosto y hasta la fecha de celebración del próximo Pleno, en el que se resolverán los recursos presentados, y sea publicada en el Perfil de Contratante toda la información solicitada, reanudándose el cómputo del plazo de los días naturales que restan por cumplir para determinar el último día de presentación de ofertas.

Respecto al órgano competente para acordar los acuerdos, entiendo que es el Pleno por mayoría absoluta, por ser el órgano de contratación competente para la aprobación de este expediente, como ya se informó en su día. No obstante, considero que en aras a una mayor agilidad del procedimiento, el Pleno debería delegar en el Sr. Alcalde, la facultad de aprobar cuanta documentación considere debe incorporarse como complementaria al Pliego de Cláusulas Económico-Administrativas y Técnicas, así como aquellas aclaraciones al mismo que estime pertinentes.

Almansa, a 10 de septiembre de 2012.***

La Comisión por unanimidad dictamina favorablemente la suspensión y la delegación en el Sr. Alcalde en los términos propuestos. ***

Expone el presente punto el Sr. Concejal del Grupo Municipal Independiente D. Pascual blanco López, haciendo hincapié en que la decisión obedece a que a las preguntas de muchas empresas, se quiere prestar atención a las respuestas y contestarles lo antes posible. Se estudió la forma de hacer un aplazamiento. Van a responder a las cuestiones formuladas, ya que quieren iniciar el procedimiento correctamente y sin ningún tipo de dudas.

AYUNTAMIENTO DE ALMANSA LIBRO DE PLENOS 2012

Por parte del Grupo Municipal Mixto, la Sra. Concejala Dña. M^a José Almendros Corredor, manifiesta que le parece correcta la suspensión de éste procedimiento para aclarar cualquier duda. Su voto es a favor.

Por parte del Grupo Municipal Socialista, el Sr. Concejal D. Fco. Javier Pardo Tornero, manifiesta que la decisión es correcta y aclarar cualquier duda. Aprecia un error en los informes de la preacta, ya que el informe de contratación aconseja que la suspensión se produzca con efectos retroactivos. Si eso es así, la preacta debería de corregirse.

Por parte del Grupo Municipal Popular, el Sr. Concejal D. Javier Bueno Gil, manifiesta que si que tiene efectos retroactivos hasta la fecha del día 27 de agosto. Se ha de dar respuesta a todas las dudas.

Por el Sr. Alcalde-Presidente, se manifiesta que por unanimidad de los asistentes queda aprobado el dictamen de la Comisión en sus propios términos de redacción.

3. **DELEGACIÓN EN ALCALDE, SI PROCEDE, DE CONTESTACIÓN A SOLICITUDES DE INFORMACIÓN RELATIVAS A PLIEGOS CLÁUSULAS PARTICULARES Y DE PRESCRIPCIONES TÉCNICAS DEL PROCEDIMIENTO CONCESIÓN CICLO INTEGRAL DEL AGUA.**

Por el Sr. Alcalde-Presidente se expone la propuesta presentada, que es aprobada por unanimidad de los asistentes.

Y no habiendo mas asuntos de los que tratar, se dio por finalizada la sesión, siendo las nueve horas y veinticinco minutos, extendiéndose la presente acta que, una vez leída y encontrada conforme, la firma el alcalde, conmigo, el secretario que la certifico.

EL ALCALDE,

EL SECRETARIO,

ACTA NÚMERO 14 CORRESPONDIENTE A LA SESIÓN EXTRAORDINARIA CELEBRADA POR EL EXCMO. AYUNTAMIENTO EN PLENO EL VEINTE DE SEPTIEMBRE DE DOS MIL DOCE.

En la ciudad de Almansa, siendo las diecinueve horas y treinta minutos, del día **veinte de Septiembre de dos mil doce**, previamente convocados, se reunieron en la Casa Consistorial, bajo la presidencia del Sr. Alcalde, los concejales relacionados a continuación, asistidos por el Secretario de la Corporación, con el objeto de celebrar sesión extraordinaria en segunda convocatoria.

AYUNTAMIENTO DE ALMANSA LIBRO DE PLENOS 2012

ASISTENTES:

D. Francisco J. Núñez Núñez ; Alcalde-Presidente.
D. Javier Sánchez Roselló ; 1º Tte. de Alcalde, Concejal de Desarrollo Urbanístico y Obras.
Dña. Antonia Millán Bonete ; 2º Tte. de Alcalde. Concejal de Desarrollo económico, Comercio, Industria, Cultura, Turismo y Consumo.
Dña. Pascuala Bernal Sánchez ; 3º Tte. de Alcalde, Concejal de Acción Social y Mayores.
D. José Francisco Gil García ; Concejal de Deportes, Sanidad Humana y Animal
D. Javier Bueno Gil ; 4º Tte. de Alcalde, Concejal de Hacienda, Recaudación, Policía, Movilidad Urbana y Patrimonio.
Dña. María José Tebar Oliva ; 5º Tte. de Alcalde, Concejal de Recursos Humanos, Educación y Servicios Municipales.
D. Israel Rico Iniesta ; Concejal de Juventud, Fiestas, Atención y Participación Ciudadana, Régimen Interior y Mejoras Urbanas..
D. Antonio López Cantos ; Concejal Grupo Independiente.
D. Pascual Blanco López ; Concejal de Medio Ambiente y Parques y Jardines.
Dña. Ana Cristina Tomás López ; Concejala de Inmigración, Igualdad, Plan Local de Drogas y Turismo y Hermanamiento.
Dña. Mª José Almendros Corredor ; Concejala Grupo Mixto.
D. Fco. Javier Pardo Tornero ; Concejal Grupo Socialista.
Dña. Amaya Villanueva Peña ; Concejal Grupo Socialista.
D. Manuel Serrano Sánchez ; Concejal Grupo Socialista.
Dña. Clara López Amorós ; Concejal Grupo Socialista.
D. Francisco Javier Gimeno García ; Concejal Grupo Socialista.
Dña. Pilar Callado García ; Concejal Grupo Socialista.
D. Juan Manuel Jurado Romero ; Concejal Grupo Socialista.
D. José Enrique Megías Landete ; Concejal Grupo Socialista.
D. Bautista Carrión Pérez ; Concejal Grupo Socialista.
D. Félix Núñez Herrero ; Secretario General.

Abierto el acto por la presidencia, se procedió a debatir los asuntos siguientes, incluidos en el orden del día:

ÁREA ADMINISTRATIVA

1. APROBACIÓN, SI PROCEDE, ACTAS SESIONES ANTERIORES.
2. DAR CUENTA DE BANDOS, RESOLUCIONES Y DECRETOS DICTADOS POR LA ALCALDÍA.
3. DAR CUENTA DE COMUNICACIÓN DEL GRUPO SOCIALISTA SOBRE ADSCRIPCIÓN DE D. BAUTISTA CARRIÓN PÉREZ A COMISIÓN INFORMATIVA DE PROMOCIÓN ECONÓMICA, EMPLEO, CULTURA, TURISMO, FIESTAS, JUVENTUD, PARTICIPACIÓN VECINAL Y CONSUMO.

ÁREA TÉCNICA

AYUNTAMIENTO DE ALMANSA LIBRO DE PLENOS 2012

4. APROBACIÓN, SI PROCEDE, DE LA PROPUESTA DE RESOLUCIÓN DEL PROCEDIMIENTO DE REVISIÓN DE OFICIO DEL ACUERDO DE APROBACIÓN DEFINITIVA DEL PLAN ESPECIAL DE DOTACIONES DEL PLAN GENERAL DE ORDENACIÓN URBANA DE ALMANSA, INSTADA POR LA CONSEJERÍA DE FOMENTO.

INTERVENCIÓN

5. APROBACIÓN, SI PROCEDE, ACUERDOS SOBRE RECURSOS, ALEGACIONES Y PETICIÓN DE ACLARACIONES PRESENTADOS EN RELACIÓN CON EL PROCEDIMIENTO DE LICITACIÓN DEL CICLO INTEGRAL DEL AGUA.

6. APROBACIÓN, SI PROCEDE, DE LA CUENTA GENERAL CORRESPONDIENTE AL EJERCICIO 2011.

7. APROBACIÓN, SI PROCEDE, DE LA MODIFICACIÓN DE DIVERSAS ORDENANZAS FISCALES PARA EL EJERCICIO 2013.

POLICÍA

8. APROBACIÓN, SI PROCEDE, PLAN DE ACTUACIÓN MUNICIPAL EN EMERGENCIA NUCLEAR (PAMEN).

9. MOCIONES Y PROPUESTAS.

10. RUEGOS Y PREGUNTAS.

0.1 MENCIÓN EXPRESA VÍCTIMAS VIOLENCIA DOMÉSTICA.

Por la Sra. Concejala del Grupo Municipal Socialista, Dña. Pilar Callado García se da lectura al siguiente escrito:

*** En la sesión de Pleno Ordinaria celebrada el pasado 28 de noviembre de 2002, acordamos de manera consensuada realizar en las próximas sesiones de Pleno a celebrar en el Ayuntamiento, MENCIÓN EXPRESA A LAS VÍCTIMAS DE MALOS TRATOS Y AGRESIONES como muestra de condena a las mismas, reflexión sobre un problema social, y transmisión de valores ciudadanos de respeto a la igualdad y dignidad de las mujeres.

A pesar del esfuerzo de las Administraciones Públicas por eliminar la violencia de género, se siguen produciendo muertes.

En el periodo comprendido desde el último pleno 31 de julio, hasta hoy día 20 de septiembre, han fallecido:

Día 24 de agosto
Neriman Halil de 32 años
Collado Villalba (Madrid)

Día 12 de septiembre
E. C. de 33 años
San Feliu de Codins

Día 14 de septiembre
Una mujer de 69 años
Madrid

AYUNTAMIENTO DE ALMANSA LIBRO DE PLENOS 2012

Desde esta Corporación Municipal condenamos todas las muertes de mujeres efectuadas a mano de sus maridos, compañeros sentimentales, etc., promoviendo el rechazo social a los agresores, y reivindicando un derecho fundamental como es el derecho a la vida. ***

1. APROBACIÓN SI PROCEDE, ACTAS SESIONES ANTERIORES.

Se presentan para su aprobación las actas núm. 11, 12 y 13 correspondientes a las sesiones celebradas con fechas 31 de Julio y 11 de Septiembre, respectivamente, que se aprueban por unanimidad de los asistentes.

2. DAR CUENTA DE BANDOS, RESOLUCIONES Y DECRETOS DICTADOS POR LA ALCALDÍA.

Se da cuenta de Bandos, Resoluciones y Decretos dictados por la Alcaldía desde el número 1520 al 2152 del presente año, ambos inclusive.

El Sr. Alcalde-Presidente, manifiesta que el Pleno se da por enterado.

3. DAR CUENTA DE COMUNICACIÓN DEL GRUPO SOCIALISTA SOBRE ADSCRIPCIÓN DE D. BAUTISTA CARRIÓN PÉREZ A COMISIÓN INFORMATIVA DE PROMOCIÓN ECONÓMICA, EMPLEO, CULTURA, TURISMO, FIESTAS, JUVENTUD, PARTICIPACIÓN VECINAL Y CONSUMO.

Se da cuenta del escrito presentado por D. Francisco Javier Pardo Tornero, concejal-portavoz del Grupo Municipal Socialista, con registro de entrada número 4543, donde se informa que tras la toma de posesión de D. Bautista Carrión, como concejal del Grupo Municipal Socialista, este pasará a formar parte de la Comisión informativa de promoción económica, empleo, cultura, turismo, fiestas, juventud, participación vecinal y consumo.

El Sr. Alcalde-Presidente, manifiesta que el Pleno se da por enterado.

4. APROBACIÓN, SI PROCEDE, DE LA PROPUESTA DE RESOLUCIÓN DEL PROCEDIMIENTO DE REVISIÓN DE OFICIO DEL ACUERDO DE APROBACIÓN DEFINITIVA DEL PLAN ESPECIAL DE DOTACIONES DEL PLAN GENERAL DE ORDENACIÓN URBANA DE ALMANSA, INSTADA POR LA CONSEJERÍA DE FOMENTO.

Previo dictamen emitido por la Comisión Informativa de Desarrollo Urbanístico, Mejoras Urbanas, Medio Natural, Ciclo Integral del Agua, Accesibilidad y Servicios, en su sesión celebrada el pasado día 18 de Septiembre de 2.012, cuyo contenido es el siguiente:

AYUNTAMIENTO DE ALMANSA LIBRO DE PLENOS 2012

*** El Sr. Presidente de la Comisión da cuenta de la solicitud de revisión de oficio del acuerdo de aprobación definitiva del Plan Especial de Dotaciones del Plan General de Ordenación Urbana de Almansa, instada por la Consejería de Fomento (Exp. 391/2012).

En la sesión extraordinaria del Ayuntamiento-Pleno, celebrada el 31 de julio de 2012, se aprobó el inicio del correspondiente expediente de revisión de oficio, figurando en el acta de la citada sesión el siguiente acuerdo:

“Previo dictamen emitido por la Comisión Informativa de Desarrollo Urbanístico, Mejoras Urbanas, Medio Natural, Ciclo Integral del Agua, Accesibilidad y Servicios, en su sesión ordinaria celebrada el pasado día 27 de Junio de 2012, punto 15.8, cuyo contenido es el siguiente:

**** El Sr. Presidente de la Comisión da cuenta de la solicitud de revisión de oficio del acuerdo de aprobación definitiva del Plan Especial de Dotaciones del Plan General de Ordenación Urbana de Almansa, instada por la Consejería de Fomento (Expte. 391/2012) y del informe jurídico emitido desde el Área Técnica Municipal, cuyo contenido es del siguiente tenor literal:*

INFORME JURÍDICO SOBRE SOLICITUD DE REVISIÓN DE OFICIO DEL ACUERDO DE APROBACIÓN DEFINITIVA DEL PLAN ESPECIAL DE DOTACIONES DEL PLAN GENERAL DE ORDENACIÓN URBANA DE ALMANSA INSTADA POR LA DIRECCIÓN GENERAL DE LA VIVIENDA, URBANISMO Y PLANIFICACIÓN TERRITORIAL DE LA CONSEJERÍA DE FOMENTO.

El 14-05-2012, tiene entrada en el Registro General del Ayuntamiento (núm. 3044), un oficio del Director General de Vivienda, Urbanismo y Planificación Territorial, por medio del cual se remite copia compulsada de la solicitud de revisión de oficio del Acuerdo de aprobación definitiva del Plan Especial de Dotaciones del Plan General de Ordenación Urbana de Almansa, adoptado por el Pleno Municipal en sesión extraordinaria celebrada el 23 de diciembre de 2010, donde tras exponer los antecedentes de hecho, hace las siguientes consideraciones:

- El Plan General de Ordenación Urbana vigente en el municipio de Almansa no contiene la identificación y distinción expresa de las determinaciones de la ordenación estructural y de la detallada, por lo que, conforme al artículo 152 Reglamento de Planeamiento, cualquier innovación de las determinaciones del plan debe tramitarse observando el mismo procedimiento seguido para la aprobación del mismo. Se exceptúan las innovaciones derivadas de las modificaciones que pueden operar los Planes Parciales y Especiales de Reforma Interior de Mejora. Por tanto, el Plan Especial de Dotaciones del Plan General de Ordenación Urbana de Almansa debe ser aprobado definitivamente por el titular de la Consejería competente en materia de ordenación territorial y urbanística.

- Además, algunos de los equipamientos afectados por el Plan Especial, como el matadero o la nueva escuela-taller, sí pueden considerarse sistemas generales, al tratarse dotaciones cuya funcionalidad y servicio abarcan más de una actuación urbanizadora o ámbito equivalente, según la definición de sistema general recogida en el apartado 11 de la Disposición Preliminar del TRLOTAU, por lo que, al afectar a la ordenación estructural, el presente Plan Especial de dotaciones debe atenerse al procedimiento establecido en los artículos 135 y 136 del Reglamento de Planeamiento, debiendo ser aprobado definitivamente por el titular de la Consejería competente en materia de

AYUNTAMIENTO DE ALMANSA LIBRO DE PLENOS 2012

ordenación territorial y urbanística, previo informe de la Comisión Regional de Ordenación del Territorio y Urbanismo.

Por lo expuesto,

De conformidad con los artículos 62.2 y 102 de la Ley 30/1992, de 26 de noviembre, de Régimen Jurídico de las Administraciones Públicas y del Procedimiento Administrativo Común, se SOLICITA que por parte de este Ayuntamiento se proceda a la revisión de oficio del acto de aprobación definitiva del Plan Especial de Dotaciones del Plan General de Ordenación Urbana de Almansa, adoptado por el Pleno Municipal en sesión extraordinaria celebrada el 23 de diciembre de 2010, por considerarse que el mismo ha sido dictado con vulneración de lo previsto en el artículo 37 del TRLOTAU que atribuye la resolución sobre la aprobación definitiva de los Planes Especiales que no sean de reforma interior y que afecten a elementos integrantes de la ordenación estructural, a la Consejería competente en materia de ordenación territorial y urbanística.

A dicho escrito le son de aplicación los siguientes:

ANTECEDENTES DE HECHO

PRIMERO.- La Comisión Informativa de Desarrollo Urbanístico, Mejoras Urbanas, Medio Natural y Ciclo Integral del Agua en su sesión de 8 de julio de 2010, visto Proyecto de Plan Especial de iniciativa municipal denominado "Modificación de Equipamiento del P.G.O.U. de Almansa", presentado el 7 de julio de 2010, con el número 9159 del Registro de Entrada, por el arquitecto redactor del mismo, D. Francisco Javier Barrachina Martínez, con el fin de reflejar el estado actual del suelo dotacional, por dos motivos "Desarrollo de los suelos calificados como urbanizables, caso del SUP nº 1 y SUP nº 2 y así como de nuevos suelos industriales tales como ha sido el desarrollo del suelo industrial del Polígono Industrial "El Mugarón" 2ª y 3ª fase, y afectación de suelo residenciales como dotacional y desafectación de otros suelos pasando a ser residenciales, de forma localizada motivado por necesidades concretas" y visto el informe que se emitió desde esta sección en el que se estableció, de cara a la tramitación de los procedimientos a seguir para la aprobación del mismo, que si la propuesta de actuación planteada afectaba a las determinaciones de la Ordenación Estructural, la misma habría de tramitarse siguiendo el procedimiento establecido en los artículos 135 y 136 del Reglamento de Planeamiento de la Ley de Ordenación del Territorio y de la Actividad Urbanística de Castilla-La Mancha, para su aprobación definitiva, y si por el contrario aquella afectaba a las determinaciones de la Ordenación Detallada, la misma habría de tramitarse siguiendo el procedimiento establecido en los artículos 138 y 139 del mismo texto normativo, dictaminó que se iniciase la tramitación correspondiente.

SEGUNDO.- En cumplimiento de lo dictaminado por la citada Comisión Informativa el 24 de agosto de 2010, por Decreto de Alcaldía se acordó iniciar la tramitación del citado Plan Especial, sometiéndose el mismo al trámite de información pública, mediante la inserción de anuncios en tablón municipal de edictos, en el D.O.C.M nº 179/2010 de 15 de septiembre y el periódico de gran difusión en la localidad "Periódico de Almansa" edición nº 168 de septiembre, sin que durante el plazo que duró dicha información pública se formulase alegación alguna.

AYUNTAMIENTO DE ALMANSA LIBRO DE PLENOS 2012

TERCERO.- Simultáneamente dicha documentación es informada en el Área Técnica del Ayuntamiento, en concreto, por el técnico de la sección de medio ambiente y por la técnica de la sección de planeamiento y licencias, remitiéndose también la misma, al afectar ésta a equipamiento escolar, a la Delegación Provincial de la Consejería de Educación, Ciencia y Cultura, acusando recibo dicha Delegación el 27 de septiembre de 2010.

CUARTO.- La Comisión Informativa de Desarrollo Urbanístico, Mejoras Urbanas, Medio Natural y Ciclo Integral del Agua en su sesión de 15 de noviembre de 2010, por unanimidad, dictaminó que fuesen subsanadas las deficiencias puestas de manifiesto en los informes técnicos emitidos arriba citados, y en cuanto al procedimiento, no obstante lo informado en los mismos y en el informe jurídico que se transcribió en el acta de la sesión celebrada el 8 de julio de 2010, dictaminó que se continuase con la tramitación del expediente siguiendo el procedimiento de aprobación de los planes especiales establecido en los artículos 138 y 139 del Decreto 248/2004, por el que se aprueba el Reglamento de Planeamiento de la Ley de Ordenación del Territorio y la Actividad Urbanística de Castilla-La Mancha.

QUINTO.- El 16 de diciembre de 2010, el arquitecto redactor del citado Plan Especial presenta anexo de subsanación de las deficiencias que le fueron requeridas por la Comisión Informativa.

SEXTO.- El 20 de diciembre de 2010, la Comisión Informativa de Desarrollo Urbanístico, Mejoras Urbanas, Medio Natural y Ciclo Integral del Agua, no obstante los informes emitidos, dictaminó, al Pleno de la Corporación que aprobase definitivamente el citado instrumento de planeamiento.

SEXTO.- El 23 de diciembre de 2010, el Pleno de la Corporación (previo dictamen emitido por la Comisión Informativa de Desarrollo Urbanístico, Mejoras Urbanas, Medio Natural y Ciclo Integral del Agua en su sesión de 20 de diciembre de 2010) acordó aprobar definitivamente el citado instrumento de planeamiento.

A dichos antecedentes de hecho le es de aplicación la siguiente:

NORMATIVA APLICABLE

- Decreto Legislativo 1/2010, de 18 de mayo, por el que se aprueba el Texto Refundido de la Ley de Ordenación del Territorio y de la Actividad Urbanística de Castilla-La Mancha (TRLOTAU).

Artículo 36. La tramitación para la aprobación inicial de los Planes de Ordenación Municipal, Planes de Delimitación de Suelo Urbano, determinados Planes Especiales y Catálogos de Bienes y Espacios Protegidos.

1. Durante la redacción técnica del Plan de Ordenación Municipal, Plan de Delimitación de Suelo Urbano, Plan Especial que no sea de reforma interior y que afecte a elementos integrantes de la ordenación estructural o Catálogo de Bienes y Espacios Protegidos correspondientes, la Administración que los promueva realizará consultas con otras Administraciones o entidades

AYUNTAMIENTO DE ALMANSA LIBRO DE PLENOS 2012

representativas de los colectivos ciudadanos particularmente afectados, reflejando su resultado en el documento elaborado.

Tratándose de Planes de Ordenación Municipal, será preceptivo realizar, para la preparación de la concertación interadministrativa, consultas con los Municipios colindantes y con las Administraciones cuyas competencias y bienes demaniales resulten afectados y, en especial, cuando el estado de su instrucción permita identificar sus determinaciones básicas y estructurales, con la Consejería competente en materia de ordenación territorial y urbanística para definir un modelo territorial municipal acorde con su contexto supramunicipal y, en su caso, con los Planes de Ordenación del Territorio en vigor.

2.. Concluida la redacción técnica del Plan o instrumento, la Administración promotora del mismo, lo someterá simultáneamente a:

A) Información pública por un período mínimo de un mes, anunciada en el Diario Oficial de Castilla-La Mancha y en uno de los periódicos de mayor difusión en ésta. Durante ella, el proyecto diligenciado del Plan, deberá encontrarse depositado, para su consulta pública, en el Municipio o Municipios afectados por la ordenación a establecer.

El plazo anterior se ampliará al que señale la legislación ambiental a efectos de información pública en el supuesto de que el Plan deba someterse a evaluación ambiental, a fin de realizar de manera conjunta la información pública de ambos procedimientos.

No será preceptivo reiterar este trámite en un mismo procedimiento si se introdujesen modificaciones sustanciales en el Plan a causa, bien de las alegaciones formuladas en la información pública, bien de los informes emitidos por otras Administraciones Públicas, bastando que el órgano que otorgue la aprobación inicial la publique en la forma establecida en el párrafo anterior y notifique ésta a los interesados personados en las actuaciones.

B) Informes de los distintos Departamentos y órganos competentes de las Administraciones exigidos por la legislación reguladora de sus respectivas competencias, salvo que, previamente, se hubieran alcanzado acuerdos interadministrativos.

C) Dictamen de los Municipios colindantes al que promueva el plan en los supuestos que reglamentariamente se determinen, salvo que se hubiera alcanzado con éstos previamente acuerdo sobre el contenido de la ordenación a establecer.

En los requerimientos de los informes y dictámenes se indicará expresamente que implican la apertura del trámite de consulta previsto en el artículo 10 para la concertación interadministrativa de las soluciones de ordenación y el plazo previsto para la emisión de dichos informes y dictámenes.

El desacuerdo entre Municipios colindantes, respecto a las determinaciones previstas en el artículo 24 o entre aquellos y otras Administraciones, se solventará sobre bases de coordinación interadministrativa, establecidas por la Comisión Provincial de Ordenación del Territorio y Urbanismo o, en su caso, por la Comisión Regional de Ordenación del Territorio y Urbanismo y, de persistir el

AYUNTAMIENTO DE ALMANSA LIBRO DE PLENOS 2012

desacuerdo, mediante resolución del órgano competente en el supuesto y los términos establecidos en el número 3 del artículo 34.

3. Concluidos los trámites anteriores, el Ayuntamiento Pleno u órgano competente de la Administración promotora del plan o instrumento, resolverá sobre su aprobación inicial, con introducción de las rectificaciones que estime oportunas, y podrá remitirlo a la Consejería competente en materia de ordenación territorial y urbanística interesando su aprobación definitiva.

Artículo 37. La tramitación para la aprobación definitiva de los Planes de Ordenación Municipal, Planes de Delimitación de Suelo Urbano, determinados Planes Especiales y Catálogos de Bienes y Espacios Protegidos.

1. La Consejería competente en materia de ordenación territorial y urbanística, una vez recibida la solicitud de aprobación definitiva, iniciará un período consultivo y de análisis del Plan de Ordenación Municipal, Plan de Delimitación de Suelo Urbano, Plan Especial que no sea de reforma interior y que afecte a elementos integrantes de la ordenación estructural o Catálogo de Bienes y Espacios Protegidos correspondientes con la Administración promotora y las demás Administraciones afectadas en los términos del artículo 10. Durante este período consultivo:

a) Recabará los informes oportunos.

b) Ofrecerá, en su caso, alternativas técnicas de consenso interadministrativo.

c) Otorgará directamente la aprobación definitiva, obviando o abreviando el período consultivo, cuando el expediente sometido a su consideración así lo permita.

2. Atendidos los requerimientos previstos en el número anterior y transcurridos cuarenta días desde la solicitud de aprobación definitiva, la Administración promotora del Plan o instrumento, si considera oportuna la inmediata conclusión del período consultivo, podrá solicitar que se resuelva sin más dilación. Transcurridos tres meses sin resolución expresa sobre esta nueva solicitud, el Municipio o la Administración promotores del Plan podrá requerir a la Consejería para que reconozca y publique la aprobación definitiva.

3. La resolución sobre la aprobación definitiva corresponde a la Consejería competente en materia de ordenación territorial y urbanística. En función de la figura de planeamiento correspondiente, esta resolución podrá formular objeciones a la aprobación definitiva con alguna de las siguientes finalidades:

a) Asegurar que el modelo asumido por el Municipio respeta el equilibrio urbanístico del territorio, sin agotar sus recursos, ni saturar las infraestructuras supramunicipales o desvirtuar la función que les es propia.

Si hubiera Plan de Ordenación del Territorio con previsiones aplicables al caso, la resolución autonómica se fundará en ellas.

AYUNTAMIENTO DE ALMANSA LIBRO DE PLENOS 2012

b) Requerir en la ordenación estructural del Plan unas determinaciones con precisión suficiente para garantizar la correcta organización del desarrollo urbano y, con tal fin, recabar la creación, ampliación o mejora de reservas para espacios públicos y demás dotaciones, así como velar por la idoneidad de las previstas para servicios supramunicipales.

c) Garantizar que la urbanización se desarrolle de conformidad con lo dispuesto en la letra c) del número 1 del artículo 24, dando preferencia a su ejecución en régimen de actuaciones urbanizadoras de características adecuadas.

d) Coordinar la política urbanística municipal con las políticas autonómicas de conservación del patrimonio cultural, de vivienda y de protección del medio ambiente.

e) Evaluar la viabilidad económica del Plan en aquellas actuaciones que aumenten el gasto público en obras de competencia supramunicipal.

En ningún caso podrán aprobarse definitivamente los Planes que incurran en infracción de una disposición legal general o autonómica.

4. Las resoluciones sobre la aprobación definitiva nunca cuestionarán la interpretación del interés público local formulada por el Municipio desde la representatividad que le confiere su legitimación democrática, pudiendo fundarse, exclusivamente, en exigencias de la política territorial y urbanística de la Junta de Comunidades de Castilla-La Mancha concretadas en los términos de esta Ley. A este efecto, la resolución suspensiva o denegatoria de la aprobación definitiva deberá ser expresamente motivada y concretar la letra del número anterior en que se fundamente o el precepto legal que entienda infringido.

5. Cuando las objeciones a la aprobación definitiva afecten a áreas o determinaciones tan concretas que, prescindiendo de ellas, el Plan pueda aplicarse con coherencia, éste se aprobará definitivamente salvo en la parte objeto de reparos, que quedará en suspenso hasta su rectificación en los términos precisados por la resolución aprobatoria.

Si los reparos son de alcance limitado y pueden subsanarse con una corrección técnica específica consensuada con el Ayuntamiento, la aprobación definitiva se supeditará en su eficacia a la mera formalización documental de dicha corrección. La resolución aprobatoria podrá delegar en un órgano jerárquicamente subordinado, incluso unipersonal, la facultad de comprobar que la corrección se efectúa en los términos acordados y, verificada la corrección realizada, ordenar la publicación de la aprobación definitiva.

- Decreto 248/2004, de 14 de Septiembre, por el que se aprueba el Reglamento de Planeamiento de la Ley 2/1998, de 4 de Junio, de Ordenación del Territorio y de la Actividad Urbanística.

- en los artículos 76 a 96, por lo que se refiere a funciones, clases, determinaciones generales y específicas y documentos que comportan su contenido, y

AYUNTAMIENTO DE ALMANSA LIBRO DE PLENOS 2012

- en los artículos 135, 136, 138 y 139 a los que remiten los artículos 140 y 141, en cuanto al procedimiento para su aprobación.

El artículo 77.1.a) del Decreto 248/2004, de 14 de Septiembre, por el que se aprueba el Reglamento de Planeamiento de la Ley 2/1998, de 4 de Junio, de Ordenación del Territorio y de la Actividad Urbanística establece que "en desarrollo, complemento o mejora de los Planes de Ordenación Municipal, podrán formularse Planes Especiales (PE) con cualquiera de las siguientes finalidades: a) Crear o ampliar reservas de suelo dotacional".

El artículo 79 del citado Reglamento establece que "los Planes Especiales (PE) que tengan por objeto la creación y ampliación de reservas de suelo dotacional han de establecer cuantas determinaciones idóneas sean necesarias para su cumplimiento. Podrán referirse a este efecto a todo tipo de equipamientos públicos no previstos en el Plan de Ordenación Municipal (POM) en cualquier clase de suelo, como por ejemplo establecimientos educativos, sanitarios, culturales, de tratamiento y depuración o análogos cuyo impacto territorial no exija la formulación de un Proyecto de Singular Interés (PSI)".

El artículo 76 establece que los Planes Especiales complementan, desarrollan o mejoran, en este último caso incluso modificando, las determinaciones de los Planes de Ordenación Municipal, tanto las correspondientes a la ordenación detallada (OD) como, en su caso, las de la ordenación estructural (OE), y por ello el artículo 141 del Reglamento establece que los Planes Especiales (PE) a los se refiere el artículo 77.1 de este Reglamento que afecten a la ordenación estructural (OE) se atenderán al procedimiento establecido en los artículos 135 y 136 del mismo para su aprobación definitiva, y los Planes Especiales (PE) que afecten a la ordenación detallada (OD) y los Planes Especiales de Reforma Interior (PERI) a los que se refiere el artículo 77.2 de este Reglamento se atenderán al procedimiento establecido en los artículos 138 y 139 del mismo, para su aprobación.

Los artículos 135 y 136 del citado Reglamento, reproducen literalmente los artículos arriba transcritos del TRLOTAU, en concreto los artículos 36 y 37.

- Ley 7/1985, de 2 de mayo, reguladora de las Bases del Régimen Local.

Artículo 110.

1. Corresponderá al Pleno de la Corporación la declaración de nulidad de pleno Derecho y la revisión de los actos dictados en vía de gestión tributaria, en los casos y de acuerdo con el procedimiento establecido en los artículos 153 y 154 de la Ley General Tributaria (RCL 1963, 2490)

2. En los demás casos, las entidades locales no podrán anular sus propios actos declarativos de derechos, y su revisión requerirá la previa declaración de lesividad para el interés público y su impugnación en vía contencioso-administrativa, con arreglo a la Ley de dicha Jurisdicción.

- Real Decreto 2568/1986, de 28 de noviembre, por el que se aprueba el Reglamento de Organización, Funcionamiento y Régimen Jurídico de las Entidades Locales.

AYUNTAMIENTO DE ALMANSA LIBRO DE PLENOS 2012

- Ley 30/1992, de 26 de noviembre, de Régimen Jurídico de las Administraciones Públicas y del Procedimiento Administrativo Común.

Artículo 62. Nulidad de pleno derecho

1. Los actos de las Administraciones públicas son nulos de pleno derecho en los casos siguientes:

- a) Los que lesionen los derechos y libertades susceptibles de amparo constitucional.*
- b) Los dictados por órgano manifestamente incompetente por razón de la materia o del territorio.*
- c) Los que tengan un contenido imposible.*
- d) Los que sean constitutivos de infracción penal o se dicten como consecuencia de ésta.*
- e) Los dictados prescindiendo total y absolutamente del procedimiento legalmente establecido o de las normas que contienen las reglas esenciales para la formación de la voluntad de los órganos colegiados.*
- f) Los actos expresos o presuntos contrarios al ordenamiento jurídico por los que se adquieren facultades o derechos cuando se carezca de los requisitos esenciales para su adquisición.*
- g) Cualquier otro que se establezca expresamente en una disposición de rango legal.*

2. También serán nulas de pleno derecho las disposiciones administrativas que vulneren la Constitución, las leyes u otras disposiciones administrativas de rango superior, las que regulen materias reservadas a la Ley, y las que establezcan la retroactividad de disposiciones sancionadoras no favorables o restrictivas de derechos individuales.

Artículo 102. Revisión de disposiciones y actos nulos

1. Las Administraciones públicas, en cualquier momento, por iniciativa propia o a solicitud de interesado, y previo dictamen favorable del Consejo de Estado u órgano consultivo equivalente de la Comunidad Autónoma, si lo hubiere, declararán de oficio la nulidad de los actos administrativos que hayan puesto fin a la vía administrativa o que no hayan sido recurridos en plazo, en los supuestos previstos en el artículo 62.1 .

2. Asimismo, en cualquier momento, las Administraciones públicas de oficio, y previo dictamen favorable del Consejo de Estado u órgano consultivo equivalente de la Comunidad Autónoma si lo hubiere, podrán declarar la nulidad de las disposiciones administrativas en los supuestos previstos en el artículo 62.2 .

AYUNTAMIENTO DE ALMANSA LIBRO DE PLENOS 2012

3. El órgano competente para la revisión de oficio podrá acordar motivadamente la inadmisión a trámite de las solicitudes formuladas por los interesados, sin necesidad de recabar dictamen del Consejo de Estado u órgano consultivo de la Comunidad Autónoma, cuando las mismas no se basen en alguna de las causas de nulidad del artículo 62 o carezcan manifiestamente de fundamento, así como en el supuesto de que se hubieran desestimado en cuanto al fondo otras solicitudes sustancialmente iguales.

4. Las Administraciones públicas, al declarar la nulidad de una disposición o acto, podrán establecer, en la misma resolución, las indemnizaciones que proceda reconocer a los interesados, si se dan las circunstancias previstas en los artículos 139.2 y 141.1 de esta Ley; sin perjuicio de que, tratándose de una disposición, subsistan los actos firmes dictados en aplicación de la misma.

5. Cuando el procedimiento se hubiera iniciado de oficio, el transcurso del plazo de tres meses desde su inicio sin dictarse resolución producirá la caducidad del mismo. Si el procedimiento se hubiera iniciado a solicitud de interesado, se podrá entender la misma desestimada por silencio administrativo.

De los citados antecedentes de hecho y normativa aplicable se desprende la siguiente:

CONCLUSIÓN

De conformidad con lo anteriormente expuesto, entiendo que procedería atender el requerimiento de revisión de oficio del acto de aprobación definitiva del Plan Especial de Dotaciones del Plan General de Ordenación Urbana de Almansa, adoptado por el Pleno Municipal en sesión extraordinaria celebrada el 23 de diciembre de 2010, efectuado por la Consejera de Fomento, avalado por los informes técnicos y jurídicos que obran en el expediente administrativo tramitado para la aprobación del Plan Especial de Iniciativa Municipal denominado "Modificación de Equipamiento del P.G.O.U." de Almansa.

En cuanto al procedimiento, la competencia para la revisión de oficio corresponde al Pleno del Ayuntamiento, quién podrá acordar motivadamente la inadmisión a trámite de las solicitudes de declaración de nulidad, sin más trámites, en los siguientes supuestos:

- ~ que no se basen en alguna de las causas de nulidad del artículo 62.
- ~ que carezca manifiestamente de fundamentos.
- ~ que se hubieran desestimado en cuanto al fondo otras solicitudes sustancialmente iguales.

El acuerdo de inadmisión, al impedir la continuación del procedimiento, será recurrible en vía administrativa, y en su caso, contencioso-administrativa.

Previamente a la declaración de nulidad de las disposiciones administrativas, se recabará dictamen favorable del Consejo de Estado u órgano consultivo equivalente de la Comunidad Autónoma si lo hubiere.

Una vez iniciado el procedimiento de oficio, como es el presente caso, el transcurso de tres meses desde su inicio sin dictarse resolución producirá la caducidad del mismo.***

AYUNTAMIENTO DE ALMANSA LIBRO DE PLENOS 2012

*La Comisión, visto el informe emitido y por unanimidad, dictamina favorablemente atender el requerimiento de revisión de oficio del acto de aprobación definitiva del Plan Especial de Dotaciones del Plan General de Ordenación Urbana de Almansa, adoptado por el Pleno Municipal en sesión extraordinaria celebrada el 23 de diciembre de 2010, efectuado por la Consejería de Fomento y en virtud del acuerdo adoptado por el Consejo Consultivo de Castilla-La Mancha, propone al Pleno que inicie el correspondiente procedimiento de revisión de oficio de dicho acto.****

Expone el presente punto el Sr. Concejel del Grupo Municipal Popular D. Javier Sánchez Roselló, solicitando del Pleno su aprobación.

Por el Sr. Alcalde-Presidente, se manifiesta que por unanimidad de los asistentes queda aprobado el dictamen de la Comisión en sus propios términos de redacción."

Igualmente, se informa que, en virtud de lo previsto en el artículo 84.1 de la Ley 30/1992, se pone de manifiesto el inicio del citado expediente a la Consejería de Educación, Cultura y Deporte, puesto que, en el expediente tramitado para la aprobación del Plan Especial de Dotaciones, se le solicitó informe al afectar a equipamiento escolar, para que en un plazo de quince días, pueda alegar y presentar los documentos y justificaciones que estime pertinentes.

Asimismo, de conformidad con el artículo 86 de la Ley 30/1992, se acuerda un período de información pública, insertándose anuncio en el D.O.C.M. Núm. 165 de 23-08-2012 y corrección de errores en el D.O.C.M. Núm. 176 de 07-09-2012, para que cualquier interesado pueda formular alegaciones, presenten los documentos y justificaciones que estime pertinentes, en un plazo de veinte días.

La Comisión, transcurrido dicho plazo y a la vista de la inexistencia de alegaciones y de toda la documentación obrante en el expediente, y por unanimidad, tiene a bien elevar al Pleno, como órgano competente, la aprobación de la siguiente propuesta de resolución:

- Declarar, previo dictamen favorable del Consejo Consultivo de Castilla-La Mancha, la nulidad del acto de aprobación definitiva del Plan Especial de Dotaciones del Plan General de Ordenación Urbana de Almansa, adoptado por el Pleno Municipal en sesión extraordinaria celebrada el 23 de diciembre de 2010, por considerar que el mismo dictado con vulneración de lo previsto en el art. 37 del TRLOTAU que atribuye la resolución sobre la aprobación de los Planes Especiales que no sean de reforma interior y que afecten a elementos integrantes de la ordenación estructural, a la Consejería competente en materia de ordenación territorial y urbanística.

- Trasladar las actuaciones practicadas así como toda la documentación integrante del expediente en el que trae causa la revisión de oficio iniciada, a la Consejería de Presidencia y Administraciones Públicas, a fin de que, conforme a lo previsto en el artículo 57 de la Ley 11/2003, de 25 de septiembre, del Gobierno y del Consejo Consultivo de Castilla-La Mancha, solicite el dictamen de este órgano según lo previsto en el artículo 102 de la Ley 30/1992, de 26 de noviembre.

- Acordar la suspensión en el cómputo del plazo para tramitar el procedimiento de revisión de oficio, por el tiempo que medie entre la petición de dictamen al Consejo Consultivo de Castilla-La

AYUNTAMIENTO DE ALMANSA LIBRO DE PLENOS 2012

Mancha y la recepción del mismo, suspensión que no podrá exceder de tres meses, en virtud de lo establecido en el artículo 42.5 de la Ley 30/1992, de 26 de noviembre.***

Expone el presente punto el Sr. Concejel del Grupo Municipal Popular D. Javier Sánchez Roselló, solicitando del Pleno su aprobación.

Por parte del Grupo Municipal Mixto, la Sra. Concejala Dña. M^a José Almendros Corredor, manifiesta dictamen de comisión.

Por parte del Grupo Municipal Independiente, el Sr. Concejel D. Pascual Blanco López, manifiesta dictamen de comisión.

Por parte del Grupo Municipal Socialista, el Sr. Concejel D. Fco. Javier Pardo Tornero, manifiesta que esto es un buen ejemplo de lo que puede ocurrirle al Equipo de Gobierno con el punto cinco dentro de unos meses si opta por hacer lo que hizo en el año 2010-2011, cuando se pretendía una modificación con el Plan de Ordenación Urbana y en relación con el intento de dar lugar a la enajenación del matadero. El Grupo Municipal Socialista se opuso a tal iniciativa por entender que el procedimiento de aprobación definitiva de ese plan tenía que seguir el cauce adecuado, basándose en informes técnicos y jurídicos que obraban en el expediente. El resultado de todo ello es que un año y medio después, el Gobierno de Castilla-La Mancha, advierte de una nulidad en el procedimiento, en base a que era competente la Consejería correspondiente para informar y autorizar este procedimiento. Quiere ello decir, que si entonces se hubiesen valorado los informes jurídicos obrantes en el expediente y se hubiesen estimado el recurso de reposición formulado por el Grupo Municipal Socialista, el Ayuntamiento se hubiese ahorrado un año y no estarían de nuevo en el punto de partida.

El Sr. Sánchez, manifiesta que la Consejería ha recomendado tramitar el presente procedimiento, les hace unas recomendaciones porque el Plan de Ordenación Urbana no distingue la ordenación estructurada de la detallada, no recogía las recomendaciones de la actual ley de Castilla-La Mancha. En definitiva, es algo prudente y el Plan no recogía esas diferencias, por lo que debe acomodarse a la vigente LOTAU.

Por el Sr. Alcalde-Presidente, se manifiesta que por unanimidad de los asistentes queda aprobado el dictamen de la Comisión en sus propios términos de redacción.

5. APROBACIÓN, SI PROCEDE, ACUERDOS SOBRE RECURSOS, ALEGACIONES Y PETICIÓN DE ACLARACIONES PRESENTADOS EN RELACIÓN CON EL PROCEDIMIENTO DE LICITACIÓN DEL CICLO INTEGRAL DEL AGUA.

Previo dictamen desfavorable a la estimación de los recursos emitido por la Comisión Informativa de Cuentas, Hacienda y Patrimonio, en su sesión celebrada el pasado día 17 de Septiembre de 2.012, cuyo contenido, en extracto, es el siguiente:

*** El Sr. Presidente informa de que en la sesión plenaria se contestarán los recursos y alegaciones presentados. Da la palabra a D. Pascual Blanco, Concejel Delegado, quien indica que debe ser el Pleno de la Corporación quien resuelva los recursos especiales, ya que no hay órgano especial para resolverlos en el ámbito autonómico, y no se ha firmado convenio entre la Administración de la Comunidad Autónoma y este Ayuntamiento para ello. En cuanto a las aclaraciones solicitadas por las empresas, se han contestado ya , o se está a punto de dar toda la información requerida. A ello indica D. Francisco J. Pardo que la contestación

AYUNTAMIENTO DE ALMANSA LIBRO DE PLENOS 2012

debe ser estudiada por esta Comisión, previa y con la función de dictaminar los asuntos que se incluyen en las sesiones plenarias. Ante ello, y habiendo sido entregados los informes emitidos inmediatamente antes de esta sesión por el Secretario de la Corporación contestando a los recursos presentados por D. Francisco Javier Pardo Tornero y Dña. María José Almendros Corredor, concejales portavoces del ayuntamiento de Almansa, en representación del Grupo Municipal Socialista y Democracia por Almansa, respectivamente, Aguas de Valencia, S.A., Seys Medioambiente, S.L., D. Primitivo Santa Fernández y 426 vecinos más, que obran en el expediente, se concede un tiempo prudencial para leer dichos informes jurídicos.

Dña. M^a José Almendros, por Democracia por Almansa, quiere hacer constar que vistos los informes emitidos por Secretaría considera un disparate que continúe el procedimiento. Piensa que se deben subsanar los defectos puestos de manifiesto. En el mismo sentido se manifiestan los miembros del P.S.O.E., quienes piden que se suspenda el procedimiento hasta que se incorporen las sugerencias y propuestas de los informes de Secretaría y del recurso planteado por el P.S.O.E. y Democracia por Almansa. Además, D. Francisco Pardo pregunta si la empresa colaboradora contratada ha emitido informe, contestándole D. Javier Bueno que no ha emitido informe, que su contrato es de gestión.

D. Pascual Blanco entiende por su parte que los informes emitidos expresan opinión, por lo que piensa que no procede atenderlos, y en cuanto al recurso de Aguas de Valencia, que la interposición en sede judicial de su recurso contra el anterior procedimiento, no suspende el nuevo proceso.

Sometidos a votación los recursos y alegaciones interpuestas, pese a los informes favorables a los mismos, son dictaminados desfavorablemente por tres votos en contra, dos del Grupo Popular y uno del Grupo Independientes, prevaleciendo el voto de calidad del Presidente, votando a favor de su estimación dos votos del Grupo socialista y uno de Democracia por Almansa.

Manifestándose por el Sr. Presidente que el dictamen es desfavorable a los recursos y alegaciones interpuestos, proponiendo al Pleno de la Corporación la desestimación de los mismos.

Expone el presente punto el Sr. Concejel del Grupo Municipal Independiente D. Pascual Blanco López, solicitando del Pleno su aprobación.

Toma la palabra la Sra. Concejala del Grupo Municipal Mixto, Dña. M^a José Almendros Corredor, manifestando que a veces siendo breve se entienden las cosas mejor. Le llama la atención, que a unos informes técnicos y jurídicos se les hace caso desde el Equipo de Gobierno y a otros no. Esto tiene un fondo. Puede tener muchas formas, pero el Equipo de Gobierno, se agarra a la que más le interesa. No hay que tener miedo a que se quede desierto, ya que si se quedase así se podría volver a convocar. Además, no van a incentivar a las empresas. Se trata de un tema muy delicado e importante para la Ciudad. Al final lo van a conseguir porque tienen once votos. Les dice que lo hagan.

Por el Grupo Municipal Socialista, el Sr. Concejel D. Fco. Javier Pardo Tornero, manifiesta que parece que enfocan este debate deliberadamente para que nadie entienda nada. Todos saben lo que dice la letra, pero el Sr. Blanco no se ha dignado a explicar lo que dice entre líneas. No han contestado a las dudas y cuestiones que las distintas personas y entidades han formulado a los pliegos y que no han incorporado. No dicen ni contestan a lo sustancial, porque lo peor, es mejor que lo bueno. Porque las obras que tan urgentes son según ustedes, también van a permitir que se difieran en el tiempo durante varios años. No se han parado a pensar que el informe de la entidad consultora, no tiene nada que ver con el interés de los ciudadanos de Almansa. No atienden a lo que puede ser una bomba de relojería en esta licitación, como es que surja una sentencia que

AYUNTAMIENTO DE ALMANSA LIBRO DE PLENOS 2012

tenga como consecuencia anular el procedimiento. Alguien les está advirtiéndoles de que hay un defecto ya en el pliego antes de adjudicarlo y de las consecuencias que podría tener en las arcas municipales, pero se ve que tampoco les preocupa. Como tampoco les preocupa, la obligación legal de incorporar los anteproyectos de la construcción y explotación de las obras que se vayan a incluir en la adjudicación del servicio. Circunstancia que podría dar lugar a la nulidad del procedimiento. Tampoco explica el Sr. Blanco, el porqué es preferible que las obras de las instalaciones y los servicios preexistentes tengan una valoración anticuada de hace tres o cuatro años en lugar de una valoración actualizada. Tampoco les parece importante poner en manos de la empresa concesionaria la redacción del reglamento. Le dice al Sr. Blanco, que podría aprovechar el segundo turno para explicar en vez de para leer, ya que esa es la mínima responsabilidad que ha de tener un concejal de este servicio. Las alegaciones y reclamaciones son claras. La contestación, no responde a las dudas que se formulan. Estamos donde estábamos. Es un pliego deficiente, que no defiende los intereses públicos. Lo prudente, ajustado a derecho y conveniente sería dejarlo sobre la mesa y que el Equipo de Gobierno se lo volviese a replantear.

Por el Grupo Municipal Popular, el Sr. Concejal D. Javier Bueno Gil, manifiesta que quiere dejar claro que todo lo concerniente al procedimiento de adjudicación de la gestión del agua se ha ajustado estrictamente a la legalidad imperante. La potestad para responder a los recursos interpuestos corresponde al Pleno del Ayuntamiento. Son muchos los recursos que se han interpuesto por parte de particulares y hay dos recursos especiales por parte de Seys Medio ambiente, S.L y Aguas de Valencia, S.A., a los que se les responde por parte de este pleno.

El Sr. Blanco, responde diciendo que el Equipo de Gobierno entiende que es necesario el Ciclo integral del agua y está haciendo todo lo posible para que se lleve a cabo porque es bueno para la Ciudad de Almansa. Por el contrario el Grupo Municipal Socialista y Mixto, entienden que no tiene que ser así, y van a decir todo lo que sea posible para que no salga. Pero quiere saber porqué se oponen, si lo hacen para que realmente no salga o porque si sale se va a demostrar que la ciudadanía se va a ver beneficiada. Está convencido de que la Ciudad de Almansa, se va a beneficiar. Es importante para el Equipo de Gobierno y las personas que han redactado los pliegos y para los técnicos, el equilibrio económico y que el mismo esté reflejado en ese contrato, para no tener problemas y sorpresas en un futuro. Está convencido de que se han perdido muchos años en tratar de resolver esta situación. Lo que se va a conceder es bueno y está adecuado a las circunstancias actuales.

La Sra. Almendros, manifiesta que le gustaría empezar por decir que se han presentado más de doscientas alegaciones de vecinos de la Ciudad, que no tienen legitimidad legal, pero sí tienen legitimidad moral. Cree que el Equipo de Gobierno, no vive la realidad y no escucha el sentir popular y a los ciudadanos de lo que piensan al respecto. No cree que ello vaya a beneficiar a los ciudadanos. Cree sinceramente, que va a ser la peor decisión que van a tomar en esta legislatura.

El Sr. Pardo, responde al Sr. Bueno diciéndole que cuando dicen que gobiernan de tal manera porque es bueno para los ciudadanos, se le ponen los pelos de punta, porque cada vez que dicen eso, o se cierra algún servicio del hospital, o se retira alguna prestación, o se despide a alguien, o se suben los impuestos de la Ciudad, o se les sube el agua. Esto es la consecuencia de su frase, de que lo hacen pensando en los ciudadanos. Lo que hacen, lo hacen para nada. Ni para abaratar el coste del servicio, ni para que la empresa haga ya las obras, ni para obtener una inyección de liquidez en el Ayuntamiento. ¿Entonces para que lo hacen?. Entiende que cualquier responsable político, al menos, debería intentar gobernar con sentido común de la mano de los ciudadanos y no de las futuras empresas concesionarias del servicio, que tienen evidentes y legítimos intereses económicos en obtener la prestación del mismo. Eso sería lo adecuado. Le llama la atención que al Equipo de Gobierno, que ha decidido no gobernar de la mano de la gente, sino

AYUNTAMIENTO DE ALMANSA LIBRO DE PLENOS 2012

de la mano de otros intereses, le moleste que los ciudadanos opinen, y por eso se agarran al informe de la consultora. El Grupo Municipal Socialista, está intentado ayudar al Equipo de Gobierno para que dejen de hacer las cosas mal, llevan 5 años con el mismo tema y deberían de pensar en los ciudadanos y en el futuro de Almansa.

El Sr. Bueno, responde al Sr. Pardo, diciéndole que la obra se difiere en el tiempo para poder acometerse. Son facilidades para que las empresas se presenten a este pliego. La gestión privada del servicio del agua, supone una mayor eficiencia y un mejor servicio a los ciudadanos. En cuanto a la valoración de las obras, se habla de que son prestaciones con objeto de resultado. Son ventajas las que aporta el servicio del agua y está convencido de que en un corto plazo lo verán los ciudadanos

El Sr. Alcalde manifiesta que no entiende como el Grupo Municipal Socialista se escandaliza, cuando los socialistas han hecho esto ya en otras ciudades de Castilla-La Mancha. Están convencidos de que la externalización del servicio del agua, va a mejorar el ciclo integral del agua. Han hablado con los técnicos del Ayuntamiento y el servicio adolece de una falta de personal.

Por el Sr. Alcalde-Presidente se manifiesta, tras su debate, que por once votos a favor de los Concejales del Grupo Popular y Grupo Independiente, que constituyen la mayoría absoluta legal, y diez votos en contra, correspondientes al Grupo Municipal Socialista y Grupo Mixto, se acuerda:

1. Levantar la suspensión del plazo de presentación de ofertas que se reanuda a partir del día 21 de Septiembre de 2012, terminando el plazo de presentación de las mismas el día 8 de octubre, por ser el día 6 a efectos de este acto día inhábil.

2. Desestimar los recursos y alegaciones presentados que son los siguientes por los motivos que se indican:

- Visto el recurso especial en materia de contratación interpuesto el 31 de agosto de 2012 por Don F.Z.S. en representación de la sociedad **AGUAS DE VALENCIA, S.A.**, al amparo de lo dispuesto en el art. 44 del Texto Refundido de la Ley de Contratos del Sector Público, (En adelante, TR-LCSP) y 14 del Pliego de Cláusulas Administrativas Particulares, (En adelante, PCAP), contra el acto de aprobación y publicación de los Pliegos de cláusulas administrativas particulares (en adelante, PCAP) que han de regir para la licitación de la concesión del sistema de gestión de los servicios públicos relativos al Ciclo Integral del Agua en el Ayuntamiento de Almansa, se propone adoptar la siguiente resolución:

ANTECEDENTES DE HECHO:

Primero.- Por la empresa antes citada se anunció el día 28 de agosto la interposición de recurso especial en materia de contratación. Dicho recurso se presentó el día 31 de agosto de 2012, y se solicitaba al Órgano de contratación para la licitación de la concesión de gestión de los servicios públicos relativos al Ciclo Integral del Agua en el Ayuntamiento de Almansa que:

- Se acordara la medida provisional que solicita contra el acto de convocatoria por el que el Ayuntamiento de Almansa acordaba la aprobación del expediente de contratación y la apertura del procedimiento de licitación y plazo para la presentación de ofertas.

- Se anulara y dejara sin efecto el acto por el que el Ayuntamiento de Almansa acordaba la aprobación del expediente de contratación y la apertura del procedimiento de licitación y plazo para la presentación de ofertas.

AYUNTAMIENTO DE ALMANSA LIBRO DE PLENOS 2012

Segundo.- La medida provisional solicitada por la empresa recurrente consiste en la suspensión del procedimiento de adjudicación hasta que recaiga sentencia en el recurso de apelación que ha interpuesto esa misma empresa contra la Sentencia 346 dictada por el Juzgado de lo Contencioso Administrativo Número 2 de Albacete, por la que se desestimaba el recurso contencioso administrativo planteado por AGUAS DE VALENCIA, SA contra la resolución de 31 de julio de 2009, adoptada por el Ayuntamiento de Almansa y por la que se acordó dejar desierto el procedimiento de licitación para la concesión del servicio público del ciclo integral del agua en el Ayuntamiento de Almansa.(P.O. 195/2010).

FUNDAMENTOS DE DERECHO:

Primero.- En relación a los aspectos jurídicos procesales:

I. En lo que se refiere a la competencia del Órgano que debe resolver el presente recurso, dirigido al Tribunal Administrativo Central de Recursos en materia de Contratación (En adelante, TacRC), se debe indicar que hasta la fecha, y pese al mandato contenido en el Decreto 54/2011, de 17 de mayo de la Junta de Castilla la Mancha, que establecía la obligación de firmar en el plazo de un mes el Convenio preceptivo para atribuir la competencia para la resolución de estos recursos al citado TacRC, no se ha llevado a cabo la firma de dicho Convenio por ambas Administraciones. Por lo tanto, no existe órgano competente para resolver los recursos especiales en materia de contratación en la Comunidad de Castilla la Mancha, ni se ha firmado el Convenio preceptivo al que se refiere el TR-LCSP.

En base a lo expuesto, y no existiendo Órgano al que dirigirse en la Comunidad Autónoma de Castilla la Mancha, cabe concluir que deberá resolver los recursos especiales que se han presentado el mismo órgano de contratación de la Administración afectada. Por lo tanto, siendo el Órgano de Contratación competente será el Pleno del Ayuntamiento de Almansa será este el competente para resolver el recurso, tal y como se desprende de la doctrina manifestada por el propio TacRC, que así lo establece en su Resolución número 71/2011 y tal y como dispone el artículo 41.4, párrafo primero, del TR-LCSP, aprobado por Real decreto Legislativo 3/2011, de 14 de noviembre.

Segundo.- En relación a los aspectos jurídicos de fondo que se plantean.

I. Respecto a la solicitud de la medida provisional que se solicita y a la solicitud de nulidad del acuerdo por el que el Ayuntamiento de Almansa acordaba la aprobación del expediente de contratación y la apertura del procedimiento de licitación y plazo para la presentación de ofertas.

Ambas cuestiones serán tratadas en unidad de acto, puesto que así lo ha hecho la parte recurrente en el texto de la solicitud final del escrito presentado y porque todos los argumentos manifestados por la recurrente giran en torno a la necesidad de suspender las actuaciones del presente procedimiento de licitación hasta la fecha en que se resuelva el recurso de apelación que la empresa **AGUAS DE VALENCIA, S.A.** ha interpuesto contra la Sentencia 346 dictada por el Juzgado de lo Contencioso Administrativo Número 2 de Albacete, por la que se desestimaba el recurso contencioso administrativo planteado por AGUAS DE VALENCIA, SA contra la resolución de 31 de julio de 2009, adoptada por el Ayuntamiento de Almansa.

El TÍTULO V de la LRJPAC, “*de las disposiciones y los actos administrativos*”, en su CAPÍTULO III, denominado “*eficacia de los actos*”, establece en su artículo 56, sobre la ejecutividad de los actos administrativos que: “Los actos de las Administraciones Públicas sujetos al Derecho Administrativo serán ejecutivos con arreglo a lo dispuesto en esta Ley”, y en su artículo siguiente, sobre los

AYUNTAMIENTO DE ALMANSA LIBRO DE PLENOS 2012

efectos de los actos administrativos establece que: “(1) Los actos de las Administraciones Públicas sujetos al Derecho Administrativo se presumirán válidos y producirán efectos desde la fecha en que se dicten, salvo que en ellos se disponga otra cosa. (2) La eficacia quedará demorada cuando así lo exija el contenido del acto o esté supeditada a su notificación, publicación o aprobación superior.”

El título VI de la Ley de Régimen Jurídico y Procedimiento Administrativo Común, Ley 30/1992, de 26 de noviembre, (en adelante, JRJPAC), que se refiere a las “*disposiciones generales sobre los procedimientos administrativos*” regula en su capítulo V la “*ejecución*”. Dentro de este capítulo se ubica el artículo 94 de la mencionada Ley, que establece en relación a la ejecutoriedad de los actos administrativos lo siguiente:

“Los actos de las Administraciones Públicas sujetos al Derecho Administrativo serán inmediatamente ejecutivos, salvo lo previsto en los artículos 111 y 138, y en aquellos casos en que una disposición establezca lo contrario o necesiten aprobación o autorización superior”. Por otro lado, el artículo 51 de la Ley de Bases de Régimen Local se pronuncia en términos similares.

Resulta paradójico que la empresa recurrente pretenda fundamentar la solicitud de suspensión de la licitación que se sigue actualmente en este Ayuntamiento y que constituye otro expediente de contratación nuevo y diferente al recurrido por ella, basándose en el mero hecho de que la empresa haya decidido interponer un recurso de apelación contra la Sentencia 346 del Juzgado número 2 de Albacete, que se refiere a un acto administrativo de otro expediente de contratación de este Ayuntamiento.

En relación con el artículo 94 antes referido, y acerca de la posible concurrencia de los supuestos de excepción a la ejecutoriedad del acto administrativo aprobado por el Ayuntamiento de Almansa, pasamos a analizarlos a continuación:

- El supuesto de que dicha suspensión fuera prevista por Ley no concurre, puesto que la previsión legal de suspensión automática que regula el artículo 45 del TRLCSP al que nos hemos referido anteriormente sólo resulta aplicable a los supuestos de impugnación de los actos de adjudicación, y ese no es el caso que nos ocupa.

- El supuesto del artículo 138 de la LRJAP tampoco concurre, puesto que se refiere a los procedimientos de resolución de procedimientos sancionadores, y ese no es el tipo de procedimiento en el que nos encontramos.

La suspensión del procedimiento solicitada por la parte recurrente no es necesaria para asegurar la eficacia de la resolución adoptada por el Ayuntamiento. La aprobación de los pliegos y la apertura del periodo de licitación no agota ni pone fin al procedimiento administrativo de contratación que se sigue. Tampoco cabe plantear en vía administrativa, ni ante esta Administración lo que se debería solicitar en vía jurisdiccional.

En este caso, la solicitud de la medida cautelar que solicita la empresa recurrente, para asegurar el cumplimiento de la Sentencia que pueda recaer en el PO195/2010 que se sigue ante los Juzgados de lo Contencioso Administrativo, debiera haberse solicitado en sede del Juzgado de lo Contencioso Administrativo Nº 2 de Albacete. Todo ello, porque ese procedimiento judicial trae causa de la impugnación de otro acto administrativo perteneciente a otro expediente de contratación, diferente del que se recurre ahora.

- En relación al último de los supuestos de excepción al principio general de ejecutoriedad y ejecutividad de los actos administrativos. Los supuestos a que se refieren el

AYUNTAMIENTO DE ALMANSA LIBRO DE PLENOS 2012

artículo 43.4 y 45 del TR-LCSP, en relación con el artículo 111 de la LRJPAC, el principio general de aplicación es que: “la interposición de cualquier recurso, excepto en los casos en que una disposición establezca lo contrario, no suspenderá la ejecución del acto impugnado”.

Respecto de las medidas provisionales solicitadas en este momento del procedimiento de contratación el artículo 43.3 del TRLCAP no deja lugar a dudas, y establece que la suspensión que pueda acordarse cautelarmente no afectará en ningún caso al plazo previsto para la presentación de ofertas. Siendo ese el momento procedimental en el que nos encontramos, y habiendo impugnado la empresa recurrente el acto de aprobación del expediente de contratación, apertura del procedimiento de licitación y de presentación de ofertas, no podría suspenderse ni estimarse la medida solicitada, ya que así lo establece el precepto citado.

Además de lo establecido para el ámbito de las medidas provisionales, respecto al recurso especial administrativo de contratación, el artículo 45 de la misma Ley establece que se suspenderá la tramitación del procedimiento de contratación cuando el acto recurrido sea el de adjudicación, que todavía no se ha producido, y que será el que ponga fin y agote el procedimiento de contratación que ahora se sigue en este Ayuntamiento.

La empresa recurrente presume que se va a estimar su recurso de apelación en la vía jurisdiccional y persigue con la medida provisional solicitada proteger los intereses derivados de una hipotética Sentencia judicial futura, pero no debe olvidar que si se adoptara la suspensión solicitada sería mucho mayor el perjuicio que se causaría al interés público, ya que el objeto de la licitación en curso es la gestión de un servicio básico y esencial para todos los ciudadanos.

En base a los argumentos jurídicos expuestos anteriormente; vistos el resto de informes, fundamentos jurídicos y justificaciones sobre la necesidad de llevar a cabo esta contratación y vista la Memoria Económica, Social, Técnica y Jurídica, documentos, todos ellos, que obran en el expediente de contratación publicado en el perfil del contratante del Ayuntamiento de Almansa con el código 2012001492 y a los que nos remitimos, resulta claro que el acto administrativo por el que el Ayuntamiento en Pleno de Almansa acordó la aprobación del expediente de contratación y la apertura del procedimiento de licitación, así como el plazo para la presentación de ofertas se presume válido y produce efectos desde la fecha de su publicación en el Boletín Oficial de la Provincia. Por lo tanto, el acto recurrido debe entenderse como inmediatamente ejecutivo, sin que quepa estimar suspensión alguna basada en la existencia de un procedimiento jurisdiccional en curso que versa sobre la revisión jurisdiccional de otro acto administrativo anterior a éste.

Respecto a la solicitud de nulidad del acto acordado que se solicita con el escrito del recurso, en ausencia de todo argumento en que se fundamente la misma, se desestima sin más trámite.

En base a todo lo expuesto,

Vistos los preceptos de aplicación,

Se propone al Pleno del Ayuntamiento de Almansa.

Primero: Desestimar la solicitud de la medida provisional de suspensión de las actuaciones solicitada por **AGUAS DE VALENCIA, S.A.**

Segundo: Desestimar el recurso de nulidad interpuesto por Don F.Z.S. en representación de la sociedad **AGUAS DE VALENCIA, S.A.** contra el acto de aprobación de los Pliegos de Cláusulas Administrativas Particulares, por el que se acordaba la apertura del periodo de licitación

AYUNTAMIENTO DE ALMANSA LIBRO DE PLENOS 2012

para la concesión del sistema de gestión de los servicios públicos relativos al Ciclo Integral del Agua en el Ayuntamiento de Almansa.

-
- Visto el recurso especial en materia de contratación interpuesto el 31 de agosto de 2012 por Don JA. C.I. en representación de la sociedad **SEYS MEDIO AMBIENTE, S.L.**, al amparo de lo dispuesto en el art. 44 del Texto Refundido de la Ley de Contratos del Sector Público, (En adelante, TR-LCSP) y 14 del Pliego de Cláusulas Administrativas Particulares, (En adelante, PCAP), contra el acto de aprobación y publicación de los Pliegos de cláusulas administrativas particulares (en adelante, PCAP) que han de regir para la licitación de la concesión del sistema de gestión de los servicios públicos relativos al Ciclo Integral del Agua en el Ayuntamiento de Almansa, se propone adoptar la siguiente resolución:

ANTECEDENTES DE HECHO:

Primero.- Por la empresa antes citada se presentó el día 31 de agosto de 2012 recurso especial en materia de contratación por el cual se solicitaba al Órgano de contratación para la licitación de la concesión del sistema de gestión de los servicios públicos relativos al Ciclo Integral del Agua en el Ayuntamiento de Almansa que se anularan y revocaran los artículos del PCAP que se indican en su escrito de recurso especial, rectificando dichos artículos y procediendo a una nueva licitación.

Segundo.- Por el Ayuntamiento de Almansa, el día 7 de septiembre de 2012 se requirió a la empresa SEYS MEDIOAMBIENTE, SL para que aportara a este Ayuntamiento *“Certificación o nota simple del Registro Mercantil de su domicilio, acreditativa de la fecha de constitución, del objeto social de la sociedad y de la cifra actual de su capital social.”*

FUNDAMENTOS DE DERECHO:

Primero.- En relación a los aspectos jurídicos procesales:

I. En lo que se refiere a la competencia del Órgano que debe resolver el presente recurso, dirigido al Tribunal Administrativo Central de Recursos en materia de Contratación (En adelante, TacRC), se debe indicar que hasta la fecha, y pese al mandato contenido en el Decreto 54/2011, de 17 de mayo de la Junta de Castilla la Mancha, que establecía la obligación de firmar en el plazo de un mes el Convenio preceptivo para atribuir la competencia para la resolución de estos recursos al citado TacRC, no se ha llevado a cabo la firma de dicho Convenio por ambas Administraciones. Por lo tanto, no existe órgano competente para resolver los recursos especiales en materia de contratación en la Comunidad de Castilla la Mancha, ni se ha firmado el Convenio preceptivo al que se refiere el TR-LCSP.

En base a lo expuesto, y no existiendo Órgano al que dirigirse en la Comunidad Autónoma de Castilla la Mancha, cabe concluir que deberá resolver los recursos especiales que se han presentado el mismo órgano de contratación de la Administración afectada, por lo tanto, el Órgano de Contratación competente será el Pleno del Ayuntamiento de Almansa, tal y como se desprende de la doctrina manifestada por el propio TacRC, que así lo establece en su Resolución número 71/2011 y tal y como dispone el artículo 41.4, párrafo primero, del TR-LCSP, aprobado por Real decreto Legislativo 3/2011, de 14 de noviembre.

II. En lo que se refiere a la legitimación activa del sujeto recurrente, en fecha 11 de septiembre, se le requirió por parte del Ayuntamiento documentación complementaria a la

AYUNTAMIENTO DE ALMANSA LIBRO DE PLENOS 2012

presentada con su recurso especial de contratación, de lo que resultó que la empresa SEYS Medioambiente, S.L. ha remitido escritura de constitución de la mercantil.

De la documentación aportada y de la información existente en el Registro Mercantil de Madrid, cabe concluir que SEYS MEDIOAMBIENTE, S.L. no cumple los requisitos objetivos mínimos establecidos en el PCAP que rige esta licitación para concurrir a la misma, ya que si bien es cierto que la citada empresa tiene un objeto social comprensivo de la prestación de servicios públicos, entre los que pueden estar los que son objeto de esta licitación, no debemos olvidar que, debido a la importancia de un servicio básico y esencial para los vecinos como es la gestión del Agua, en el PCAP que rige la licitación se establecen una serie de requisitos mínimos de experiencia y solvencia para poder concurrir a esta licitación, concretamente, los contemplados en la cláusula 15º.1.1, apartado "G" del PCAP, por el que se establece que los licitadores deberán acreditar suficientemente:

A. Que del análisis y contenido de sus cuentas resulte que la empresa licitadora, *de manera individual y sin tener en cuenta el grupo consolidado al que pudiera pertenecer, tenga unos fondos propios no inferiores a seis millones de euros (6.000.000 €) en el último ejercicio y que el importe neto de la cifra de negocio de los trabajos realizados por la empresa en los últimos tres ejercicios sea igualmente no inferior a diez millones de euros anuales (10.000.000 €).*

Por otro lado, cabe recordar también en relación a los requisitos para concurrir a esta licitación que, teniendo en cuenta el largo plazo de duración de la concesión, se decidió no permitir la concurrencia a la misma de Uniones Temporales de Empresas, tal y como dispone el artículo 11º.2 del PCAP, que dice que *"podrán tomar parte en la licitación, las personas naturales o jurídicas, nacionales o extranjeras, que tengan capacidad jurídica y de obrar y no estén comprendidas en ninguno de los casos de incompatibilidad o incapacidad para contratar de los contemplados en el Art. 60 del TRLCSP, o en cualquier otra disposición que resulte de pertinente aplicación, no siendo admisible la licitación bajo modalidades asociativas carentes de personalidad jurídica propia, en consideración a que el objeto de la licitación es la creación de una Empresa concesionaria, ni las Agrupaciones de Interés Económico"*.

Es reiterada la doctrina constitucional (SSTC 60/1982, 195/1992, 143/1994 y ATC 327/1997) y la jurisprudencia del Tribunal Supremo (SSTS de 12 de febrero de 1996, 13 de marzo de 1997 y 8 de febrero de 1999, entre otras), que a la luz del artículo 24.1 de la Constitución Española han venido a sustituir el concepto de *"interés directo"* previsto en la normativa reguladora de la Jurisdicción contenciosa por el concepto de *"interés legítimo"*, derivado de la relación unívoca existente entre el sujeto y el objeto en relación con la pretensión contencioso administrativa que quiera ser actuada en Juicio y examinada en Sentencia. Además, dicha doctrina ha sido perfilada en lo que se refiere al ámbito de la contratación administrativa y de los contratos de gestión de servicios públicos por las Sentencias del Tribunal Supremo de 22 de abril de 2005 (RJ2005\4716). Y de todo ello resulta que el *"interés legítimo"* debe ser identificable con cualquier ventaja o utilidad jurídica o desventaja, derivadas de la reparación pretendida, pero que, en todo caso, ha de ser cierto y concreto, sin que baste, por tanto, su mera invocación abstracta y general o la mera posibilidad de su acaecimiento. Y para evitar que este concepto de interés legítimo pueda ser confundido con el denominado interés en la legalidad, lo que sería equivalente a la legitimación popular, esta doctrina exige que esa ventaja o perjuicio en que se materialice el interés legitimador sea concreto, y que, por lo tanto, afecte de forma necesaria a la esfera jurídica del sujeto de quien se predique su condición de legitimado. Requisito éste que, vistos los presupuestos necesarios para concurrir a la licitación y analizada la información existente en el Registro Mercantil de Madrid en relación con la empresa recurrente, no concurren en el caso que nos ocupa.

AYUNTAMIENTO DE ALMANSA LIBRO DE PLENOS 2012

La empresa Seys medioambiente, S.L. ha iniciado sus operaciones el día 8 de abril de 2011, siendo su capital social de 625.000 euros y no disponiendo de los fondos propios mínimos necesarios para concurrir a esta licitación, por estos motivos, cabe presumir que la citada sociedad no podrá cumplir con los requisitos mínimos y objetivos necesarios para concurrir a esta licitación y si no puede concurrir a esta licitación no habrá posibilidad de que sus “*intereses legítimos*” sean afectados, ya que de la reparación que pretende no se derivaría beneficio o perjuicio actual o futuro alguno.

Segundo.- En relación a los aspectos jurídicos de fondo que se plantean.

I. Aunque los anteriores razonamientos nos llevan a la conclusión de que procede inadmitir el presente recurso por ausencia de legitimación activa necesaria para su interposición, no obstante, y para una mayor seguridad jurídica en relación a las cuestiones de fondo manifestadas de contrario en relación al contenido y legalidad del PCAP objeto de la licitación recurrida, cabe señalar lo siguiente:

A. *Respecto al motivo del recurso de infracción del artículo 132 del TR-LCSP.*

El Ayuntamiento de Almansa ha tramitado el expediente de asunción de la competencia en materia de aguas, en el marco de la reserva de competencias, “*ex Lege*”, que le confiere la Ley de Bases de Régimen Local (En adelante, LBRL). Acordando que la forma de gestión de este servicio público sea mediante concesión administrativa del contrato de gestión de servicios públicos que se regula en el TR-LCSP y estableciendo los principios básicos del régimen jurídico, económico y administrativo a que se acoge este servicio.

La Sentencia de 13 de mayo de 2005 del Tribunal Supremo señala que junto con los requisitos del servicio público objeto del contrato aparecen determinados presupuestos que no dependen ya del servicio público mismo, sino de la Administración contratante (*todo ello, en relación al artículo precedente al vigente 132 del TR-LCSP, antes 116 de la LCSP y anteriormente, artículo 155.2 del TRLCAP*). El fundamento jurídico y la finalidad que persigue ese artículo parten de la premisa de que para contratar el servicio público, junto a los requisitos del servicio público objeto del contrato, se necesita lo que la doctrina denomina “*Publicatio*”, que viene a ser la declaración de que una actividad constituye un servicio público y que queda asumido por la Administración, excluyéndola del ámbito de los particulares. Además, deben haberse establecido las prestaciones que recibirán los ciudadanos por ese servicio público, de modo que éstas no dependan de los términos contractuales, sino de la definición del servicio con carácter previo a la contratación.

En este sentido, el cumplimiento del contenido del contenido del citado artículo y de los requisitos exigidos por el mismo se ha cumplido sobradamente por el Ayuntamiento de Almansa con todos los acuerdos y documentos aprobados hasta la fecha en el expediente de contratación, y más concretamente, con todo lo dispuesto en la Memoria económica, social, técnica y jurídica que obra en el mismo. Además, no se debe olvidar tampoco que, aun cuando el contratista organice el servicio público objeto del contrato y dicte las oportunas instrucciones para ello, la Administración conservará las facultades superiores de Policía, para la supervisión, exigencia de daciones de cuenta, inspección de las actividades en que consista el servicio y las instalaciones del mismo y que el citado anteproyecto de Reglamento del Servicio que se solicita a los licitadores para que el concesionario proponga como organizará materialmente el mismo deberá ser revisado y validado mediante su aprobación municipal previa.

Por lo tanto, en base a lo expuesto, cabe señalar que el Anteproyecto de Reglamento del Servicio Municipal de Aguas será una norma reguladora del funcionamiento MATERIAL del servicio y nunca de una norma definitoria del régimen jurídico por el cual se establece la modalidad de gestión del servicio. Aspecto muy diferente del régimen jurídico al que se refiere el citado artículo 132 del TR-LCSP.

AYUNTAMIENTO DE ALMANSA LIBRO DE PLENOS 2012

En este apartado, sólo cabe añadir que una vez se haya seleccionado a la oferta económicamente más ventajosa, el Ayuntamiento de Almansa dispondrá de un plazo de tiempo suficiente para proceder al estudio y enmiendas o modificaciones que considere, en su caso, y para la aprobación definitiva del Reglamento del Servicio, todo ello, con carácter previo a la formalización y perfección del contrato.

B. Respecto al motivo que se refiere a los necesarios anteproyectos de las obras que son objeto de esta licitación:

Las obras a realizar son las descritas en el Anexo 3 de la Memoria que se adjunta como ANEXO X del PCAP, que deberán realizarse conforme a los anteproyectos y bases técnicas de ejecución aprobadas por el Ayuntamiento de Almansa.

De las seis obras ahí relacionadas, como consecuencia de necesidades municipales urgentes, una de ellas, obra denominada “*Depósito del Buen Suceso*”, ya ha sido realizada a costa del Ayuntamiento, sin perjuicio de la repercusión económica que, posteriormente, se haga al concesionario. Por lo tanto, estando ya ejecutada y en funcionamiento no tiene sentido justificar la existencia o no del anteproyecto de ejecución que se hubiera hecho en su momento.

Respecto de las otras cinco obras, debemos indicar que en todas ellas existen los correspondientes anteproyectos, estando disponibles para su consulta en el Ayuntamiento de Almansa.

Cuatro de esas obras forman parte integrante del denominado “*Plan Director del Ciclo Integral del Agua del Ayuntamiento de Almansa*”, y son las siguientes: (i) Paseo de las Huertas, con un presupuesto de ejecución por contrata estimado de 1.065.000 euros, (ii) Colector Pío Baroja/Juan Carlos, con un presupuesto de ejecución por contrata estimado de 756.672,48 euros, (iii) Avda. José Rodríguez, con un presupuesto de ejecución por contrata estimado de 648.982,53 euros y (iv) Juan Carlos I, con un presupuesto de ejecución por contrata estimado de 369.593,42 euros. Todos los anteproyectos de obras correspondientes a las anteriormente indicadas se encuentran en sede municipal, a disposición de los licitadores, formando parte integrante del expediente de contratación que ahora se licita, sin perjuicio de que las mismas fueran realizadas en el marco de la tramitación y aprobación del “*Plan Director del Ciclo Integral del Agua del Ayuntamiento de Almansa*”, al que antes nos hemos referido.

Por último, respecto a la sexta obra, denominada “*CINTURÓN DE AGUA POTABLE*” con un presupuesto de ejecución por contrata estimado de 570.000 €, obran en sede municipal los documentos de las mismas, consistentes en Plano descriptivo de las obras a realizar, presupuesto de ejecución material estimado para la ejecución de las obras y Memoria de las mismas.

C. Respecto al valor estimado del contrato y a la cantidad estimada para el mismo:

Con la aparición de la nueva Ley de contratos y fruto de la utilización confusa de diferentes términos cuantitativos que se utilizan con carácter de sinónimos en los documentos de las licitaciones, la Junta Consultiva de Contratación Administrativa (en adelante, JCCA) ha elaborado diferentes informes aclaratorios al efecto, entre los que cabe citar el informe 26/08, de 2 de diciembre de 2008, en relación a los aspectos cuantitativos del contrato. En este informe se dice que deberá identificarse, de entre los tres conceptos cuantitativos que se definen en la Ley (precio, valor estimado y presupuesto), y entre aquéllos otros que se utilizan con carácter análogo en la práctica de contratación (tipo de licitación, umbral máximo del presupuesto, etc), aquel que, en función de la fase en que se encuentre el contrato -fase de preparación y adjudicación o fase de ejecución- indique el valor del mismo con arreglo a la Ley.

AYUNTAMIENTO DE ALMANSA LIBRO DE PLENOS 2012

En el presente contrato y en el conjunto de documentos que vienen a componer el expediente de contratación aprobado por el Pleno, al margen de las posibles confusiones terminológicas en que se pueda incurrir, se hace una alusión clara y expresa al régimen económico del contrato.

En la cláusula 5ª del PCAP, que no ofrece lugar a duda respecto de su alcance y de los derechos y obligaciones económicos de las partes, se establece que *“Este contrato no precisa retención de crédito puesto que no supone la realización de gasto para la Administración contratante”*. En cuanto al CANON concesional, en la misma cláusula se establece expresamente que *“El adjudicatario abonará al Ayuntamiento de ALMANSA, conforme se regula a continuación y en contraprestación a la cesión de uso de las instalaciones municipales descritas en el Anexo 3 de la Memoria que se acompaña a este PCAP como ANEXO X, la cantidad que haya ofertado en concepto de CANON CONCESIONAL en su proposición”*. De lo que se desprende igualmente, y sin ningún género de duda, que las valoraciones realizadas para fijar las cantidades iniciales a exigir en concepto de canon responden a una contraprestación que el concesionario realizará por la cesión temporal de las infraestructuras hidráulicas de titularidad municipal.

En cuanto a la obligación del concesionario de realizar las obras que se exigen para este contrato, no tiene porqué incluirse la valoración de estas obras en la cuantificación del contrato porque no forman parte de los elementos que se ceden al contratista, y, además, el coste final de esas obras es indeterminado, ya que dependerá de la habilidad y capacidad de contratación que tenga cada licitador para la ejecución de las mismas, toda vez que éstas constituyen una obligación de resultado, a riesgo y ventura del concesionario. Por lo tanto, las cantidades estimadas por el Ayuntamiento para su ejecución, tanto las que se refieren a los anteproyectos de obras elaborados junto con el Plan Director del Ciclo Integral del Agua de Almansa, como el presupuesto estimado para las obras del Cinturón de agua potable del municipio, no constituyen más que una referencia o estimación, al objeto de que, tanto por el Ayuntamiento como por los licitadores, se pueda calcular y valorar la viabilidad de las propuestas a realizar en los correspondientes estudios económicos de viabilidad de la concesión objeto de este contrato.

En relación con el posible error o confusión terminológica derivada de emplear en el PCAP el término *“Presupuesto de licitación”* en el cuadro resumen y en la cláusula 5ª del PCAP, así como la expresión *“Valor Estimado del Contrato”* en la cláusula 23ª, Apartado D del PCAP, se debe indicar que, conforme a lo indicado por la JCCA en el informe referido, y en base al contenido y regulación del propio PCAP y del resto de documentación que forma el Expediente de Contratación, la cantidad indicada como presupuesto de licitación sería equivalente a la también utilizada de Valor estimado del contrato, ya que en este caso concurren las siguientes circunstancias:

- Nos encontramos en la fase previa a la adjudicación del contrato, por lo que no habiendo comenzado la fase de ejecución, no cabe hablar de precios a pagar por la Administración en este caso (además de que la citada cláusula 5ª del PCAP ya lo deja claro expresamente, puesto que el contrato no implicará gasto alguno para el Ayuntamiento).
- El tipo de contrato es de GESTIÓN DE SERVICIO PÚBLICO, y por lo tanto, la cuantificación de su valor o presupuesto estimado no será determinante de la aplicación de requisitos adicionales de publicidad, ya que estos contratos no se encuentran entre los que contemplan las Directivas Europeas y que conocemos como *“contratos sujetos a regulación armonizada”*.
- La valoración no incluye el importe de las obras, por los motivos arriba indicados, ya que son una obligación exclusiva y por cuenta y riesgo del concesionario.
- La cifra estimada para el canon concesional constituye la valoración o cuantificación apropiada a aplicar en este contrato porque determina la contraprestación que abonará el adjudicatario por la cesión temporal de las infraestructuras hidráulicas municipales e implica una obligación de desembolso a cargo del concesionario, que a su vez, al ser el gasto inicial un gasto de primer establecimiento superior a 500.000 euros, junto con otros que pueda haber, determinará para este contrato la aplicación del recurso especial en materia de contratación.

AYUNTAMIENTO DE ALMANSA LIBRO DE PLENOS 2012

D. Por último, respecto a la afirmación de que es posible la determinación del CANON CONCESIONAL en base al resto de la información económica vertida en las proyecciones económicas que se solicitan en el Sobre N°2 del PCAP, y más concretamente, mediante a la fórmula $R=(T+S)-C$, que en el escrito se indica, se deben negar tales afirmaciones, puesto que existen múltiples variables que dependen de la estructura, medios y características propias de cada una de las empresas licitadoras que se presenten a este concurso, para que tan simple fórmula permita realizar esa adivinación.

El canon ofertado en el sobre N°3 no puede inferirse del contenido de la información económica depositada en el sobre N°2, entre otras razones, porque en dichas proyecciones económicas no figuran ni pueden figurar los costes reales de las inversiones obligatorias para el concesionario (las obras). Obras que serán por su cuenta y riesgo, y respecto a las cuales tendrá que realizar en el futuro el proyecto definitivo, con su correspondiente Presupuesto de Ejecución Material, que ahora se desconoce, y que, además, vendrá determinado por las propias características de la empresa adjudicataria, ya que, dependiendo de múltiples factores como el tamaño de la empresa, su posible pertenencia a un grupo en el que se realice construcción o cualquier otro tipo de sinergias que puedan incidir en el precio final de las mismas, determinará que se puedan obtener unos precios muy diferentes para su ejecución. Por lo tanto, en base a lo expuesto, la aplicación de la fórmula referida y el conocimiento previo de la cantidad ofertada como CANON CONCESIONAL no será posible porque no se puede saber cuanto costarán las obras a los diferentes licitadores que se presenten, y por lo tanto, se desconocerá la variable "C".

Por otro lado, el propósito que se persigue con las especificaciones y requisitos exigidos para la presentación del estudio económico del Sobre N°2 no es otro que homogeneizar las ofertas recibidas para valorarlas del modo más objetivo posible, dentro del margen de discrecionalidad técnica de que dispone la Administración para valorar este tipo de criterios subjetivos.

En base a todo lo expuesto,

Vistos los preceptos de aplicación,

Se propone al Pleno del Ayuntamiento de Almansa:

Inadmitir el recurso interpuesto por Don JA. C.I. en representación de la sociedad **SEYS MEDIO AMBIENTE, S.L.** contra el acto de aprobación de los Pliegos de Cláusulas Administrativas Particulares, por el que se acordaba la apertura del periodo de licitación para la concesión del sistema de gestión de los servicios públicos relativos al Ciclo Integral del Agua en el Ayuntamiento de Almansa y, en todo caso, desestimarlos.

• Visto el recurso de reposición interpuesto el 28 de agosto de 2012 por Don F.J.P.T. y M.J.A.C., concejales portavoces de este Ayuntamiento, en representación de GRUPO MUNICIPAL SOLCIALISTA y DEMOCRACIA POR ALMANSA, al amparo de lo dispuesto en el art. 211 del Reglamento de Organización y Funcionamiento de las Entidades Locales (en adelante, ROF), contra el acto de aprobación de los Pliegos de cláusulas administrativas y técnicas particulares (en adelante, PCAP y PPTP) que han de regir para la licitación de la concesión del sistema de gestión de los servicios públicos relativos al Ciclo Integral del Agua en el Ayuntamiento de Almansa, se propone adoptar la siguiente resolución:

ANTECEDENTES DE HECHO:

AYUNTAMIENTO DE ALMANSA LIBRO DE PLENOS 2012

Primero.- Por los partidos políticos se presentó escrito de recurso de reposición el día 28 de agosto de 2012 y se solicitaba al Órgano de contratación para la licitación de la concesión del sistema de gestión de los servicios públicos relativos al Ciclo Integral del Agua en el Ayuntamiento de Almansa que:

- a) Se acordara la suspensión para la licitación de la gestión del servicio.
- b) Se estimara el recurso, revocando y dejando sin efecto el procedimiento de licitación para la gestión del servicio público del ciclo integral del agua de Almansa.

FUNDAMENTOS DE DERECHO:

Primero.- En relación a los aspectos jurídicos procesales:

I. En lo que se refiere a la competencia del Órgano que debe resolver el presente recurso, dirigido al Tribunal Administrativo Central de Recursos en materia de Contratación (En adelante, TacRC), se debe indicar que hasta la fecha, y pese al mandato contenido en el Decreto 54/2011, de 17 de mayo de la Junta de Castilla la Mancha, que establecía la obligación de firmar en el plazo de un mes el Convenio preceptivo para atribuir la competencia para la resolución de estos recursos al citado TacRC, no se ha llevado a cabo la firma de dicho Convenio por ambas Administraciones. Por lo tanto, no existe órgano competente para resolver los recursos especiales en materia de contratación en la Comunidad de Castilla la Mancha, ni se ha firmado el Convenio preceptivo al que se refiere el TR-LCSP.

En base a lo expuesto, y no existiendo Órgano al que dirigirse en la Comunidad Autónoma de Castilla la Mancha, cabe concluir que deberá resolver los recursos especiales que se han presentado el mismo órgano de contratación de la Administración afectada, por lo tanto, el Órgano de Contratación competente será el Pleno del Ayuntamiento de Almansa, tal y como se desprende de la doctrina manifestada por el propio TacRC, que así lo establece en su Resolución número 71/2011 y tal y como dispone el artículo 41.4, párrafo primero, del TR-LCSP, aprobado por Real decreto Legislativo 3/2011, de 14 de noviembre.

II. En relación a la legitimación activa y a la forma de presentar el recurso se debe indicar que:

A. Conforme indica el artículo 209 del R.O.F., los concejales que hayan votado en contra de los asuntos están legitimados para recurrir los actos que pongan fin a la vía administrativa.

B. El artículo 109 de la LRJPAC señala las resoluciones y actos que ponen fin al procedimiento administrativo. El acto impugnado pertenece a un procedimiento administrativo en materia de contratación pública y no pone fin a dicho procedimiento, que concluirá con la firma del contrato.

C. En materia de contratación pública, y de conformidad con las Directivas Europeas de Contratación y con la Jurisprudencia del TSJCEE, se ha regulado un RECURSO ESPECIAL EN MATERIA DE CONTRATACIÓN (Arts. 40 y siguientes del TR-LCSP), por el cual se posibilita que los interesados en estos procedimientos puedan impugnar actos de trámite que anteriormente no era posible impugnar hasta la finalización del procedimiento de adjudicación, entre los que se encontraban los actos de aprobación del expediente de contratación, en el que se incluyen los pliegos de cláusulas del contrato, y el acuerdo de apertura del plazo para la presentación de ofertas en la licitación.

AYUNTAMIENTO DE ALMANSA LIBRO DE PLENOS 2012

D. El apartado 5 del artículo 40 del TR-LCSP establece expresamente que: *“No procederá la interposición de recursos administrativos ordinarios contra los actos enumerados en este artículo, salvo la excepción prevista en el siguiente con respecto a las Comunidades Autónomas. Los actos que se dicten en los procedimientos de adjudicación de contratos administrativos que no reúnan los requisitos del apartado 1, podrán ser objeto de recurso de conformidad con lo dispuesto en la Ley 30/1992, de 26 de noviembre, de Régimen Jurídico de las Administraciones Públicas y del Procedimiento Administrativo Común, y en la Ley 29/1998, de 13 de julio, Reguladora de la Jurisdicción Contencioso-Administrativa.”*

E. Los firmantes del RECURSO DE REPOSICIÓN presentado tienen capacidad y legitimación suficiente, pero han presentado un RECURSO DE REPOSICIÓN, sin que el objeto del recurso sea un acto que ponga fin al procedimiento de adjudicación.

F. El recurso administrativo que procede interponer en estos momentos es el Recurso Especial en Materia de Contratación.

No obstante los argumentos anteriores, por los que debe rechazarse de plano el recurso presentado, sin entrar a resolver las cuestiones que en el mismo se planteaban, se procede a continuación a resolver las cuestiones de fondo que se plantean en el mismo.

Segundo.- En relación a los aspectos jurídicos de fondo que se plantean.

Se realizan alegaciones en este motivo de recurso ya fueron planteadas por los recurrentes mediante sus alegaciones a la memoria, en el momento procedimental oportuno para ello, que fueron tratadas y resueltas en el Pleno que se celebró en Agosto del presente año.

Sin perjuicio de lo anterior, se plantea por la parte recurrente otra alegación por la que se propone de nuevo que se realicen nuevas valoraciones de las obras obligatorias y que se exija al concesionario, para el caso de que pudiera conseguir mejores precios de ejecución de las obras, que reintegre al ayuntamiento el importe de esas cantidades que pudiera ahorrar.

Como ya hemos dicho, el PCAP configura la obligación de ejecución de las obras como una obligación de resultado, o lo que es lo mismo, como un pago en especie, siendo relevante que se ejecuten conforme a los requisitos técnicos que se requieren y en los plazos que se señalan, y no lo que le cuesten al adjudicatario, ya que pretender fiscalizar su gestión en este sentido sería similar a la aplicación de un impuesto injusto para el empresario que por su buena gestión pueda conseguir ejecutar las obras a un menor precio. Todo ello, sin perjuicio de la dificultad real que implicaría pretender averiguar el coste real para la empresa de las obras que se realicen, que nada tiene que ver normalmente con el Presupuesto de Ejecución Material que se establece en los proyectos de ejecución de obras.

Las valoraciones de las obras son las que constan en el expediente, y dichos anteproyectos ya han sido objeto de exposición pública en el momento oportuno, por plazo de 30 días, por lo que esta solicitud debe ser desestimada.

Se manifiesta por la parte recurrente que no se está conforme con las valoraciones de esos sondeos, pero no se aporta argumento ni fundamento jurídico o técnico que acredite porqué no pueden ser correctas tales valoraciones.

Sin perjuicio de que el Canon representa una contraprestación por los bienes que se ceden a un empresario privado durante el periodo concesional, las ofertas que presenten los licitadores no

AYUNTAMIENTO DE ALMANSA LIBRO DE PLENOS 2012

responderán a esas valoraciones previas, sino que resultarán del cálculo que realicen para estimar ahora, en base a las proyecciones financieras que realicen, su margen de beneficio bruto global en todo el periodo concesional, de tal modo que el concesionario pueda amortizar el coste del canon que debe abonar al inicio, obteniendo al mismo tiempo un beneficio de explotación razonable. Sin que sea importante que deba abonarlo en los primeros años del contrato, a pesar de que no haya entrado en beneficios, puesto que lo que importa es el cálculo y resultado final, teniendo en cuenta todo el periodo concesional.

Por otro lado, las valoraciones realizadas de los bienes e instalaciones hidráulicas que se cederán al concesionario constan en el expediente de contratación, junto con la memoria y anteproyectos de obras que fueron expuestos al público por plazo de 30 días para alegaciones, por lo que esta solicitud o alegación debe entenderse extemporánea y debe ser desestimada.

En este apartado, la parte recurrente no argumenta ni soporta jurídicamente las manifestaciones que realiza, que de nuevo pueden ser interpretadas como una solicitud u alegación extemporánea, y que por lo tanto debe ser desestimada.

Pese a la desestimación de este motivo, cabe señalar que el Ayuntamiento, para la estructuración de los pliegos del contrato y el establecimiento de los plazos en que deban comenzar las obras y ejecutarse ha obrado con la debida diligencia y teniendo en cuenta el interés público de los vecinos, por lo que no se puede afirmar que existan obras que necesiten reparaciones urgentes o que puedan poner en peligro la continuidad del servicio público en óptimas condiciones. Un ejemplo de ello es el hecho de que cuando el Ayuntamiento consideró que había necesidades municipales urgentes, no descuidó sus obligaciones como titular y responsable del servicio y realizó las obras que fueron precisas, concretamente, la denominada "Depósito del Buen Suceso", sin perjuicio de la repercusión económica que, posteriormente, se haga al concesionario.

I. Desde el punto de vista jurídico y financiero, resulta fundamental comprender como se estructuran estos contratos, que parten de la transferencia al concesionario de los riesgos de construcción y mantenimiento de todos los bienes objeto del contrato, que pasan a constituir una obligación a riesgo y ventura del adjudicatario. En cuanto a las obras a realizar por el concesionario durante la vida del contrato, además de las grandes obras obligatorias que se regulan en los pliegos, deberán realizar las de mantenimiento y reparación ordinarias, que siempre serán a cargo del adjudicatario, a quien no le interesará descuidar este aspecto, porque todos los bienes e instalaciones del servicio tienen que revertir a la Administración en buen estado de funcionamiento al final del contrato. Además, como garantía de esa obligación, en el PCAP se prevé que todas las infraestructuras e instalaciones serán inspeccionadas en los últimos años de la concesión, con riesgo de incautación de las garantías si no realizaran las obras de reparación y mantenimiento que procedan y se requieran por la Administración. Por lo tanto, resulta falso que el concesionario no vaya a realizar más obras que las descritas como obras obligatorias durante el periodo de duración del contrato, y la partida económica que implicarán esas obras ordinarias de mantenimiento y reparación seguro que significarán una partida importante en su presupuesto de gastos.

Por otro lado, y como es lógico, lo que no puede obligar el PCAP es a que el contratista deba realizar cualquier obra que el Ayuntamiento le encargue en cualquier momento, salvo las anteriores. Ello implicaría que el contrato estaría al arbitrio de una sola de las partes y que ésta podría romper el equilibrio económico del contrato en cualquier momento, al solicitar la ejecución de obras de nueva planta o de gran calado.

AYUNTAMIENTO DE ALMANSA LIBRO DE PLENOS 2012

II. Respecto a los supuestos previstos en el PCAP para situaciones de equilibrio financiero en el contrato de concesión y las posibles contradicciones con lo establecido en la cláusula 13 del PPTP.

El Art. 28º del PCAP establece, de conformidad con el mandato legal del TR-LCSP que: *“la Administración deberá restablecer el equilibrio económico del contrato, en beneficio de cualquiera de las partes, en los siguientes supuestos: (A.) Cuando la Administración modifique, por razones de interés público, las características del servicio contratado. (B.) Cuando actuaciones de la Administración determinaran de forma directa la ruptura sustancial de la economía del contrato. (C.) Cuando causas de fuerza mayor determinaran de forma directa la ruptura sustancial de la economía del contrato, entendiéndose por «fuerza mayor» lo dispuesto en el artículo 231 del TRLCSP. El restablecimiento del equilibrio económico del contrato se realizará mediante modificaciones de las tarifas a abonar por los usuarios. La modificación de las tarifas se realizará de acuerdo con lo dispuesto en el Texto Refundido de la Ley Reguladora de las Haciendas Locales o norma que, en su caso, la sustituya.”*

El artículo 13º del PPTP establece que *“las obras de ampliación y renovación de la red de abastecimiento y alcantarillado, así como las mejoras de la EDAR, con excepción de las incluidas en el presente pliego, son de exclusiva competencia del Ayuntamiento, pero el adjudicatario podrá realizarlas por sí, total o parcialmente, siempre que el Ayuntamiento se comprometa a reembolsarle las cantidades invertidas, ya sea mediante su abono o mediante el pago de una cuota anual y/o una sobretasa por metro cúbico de agua facturada, y/o la ampliación del periodo concesional pactada de común acuerdo.”*

Conforme señala el artículo 3º del PCAP *“En caso de discrepancia entre este Pliego y demás documentos que constituyen las cláusulas de la licitación, se establece que prevalecerá el presente Pliego de Cláusulas Administrativas Particulares sobre el Pliego de Prescripciones Técnicas, y estos sobre la Memoria y el resto de documentos que se adjuntan con el PCAP”*, por lo tanto, la cuestión planteada por la parte recurrente queda resuelta, ya que prima lo que se ha establecido en el PCAP frente a lo señalado en el PPTP.

En el PCAP se establece un solo mecanismo de pago para el caso de que se dieran las circunstancias por las que el Ayuntamiento quisiera realizar una modificación del contrato, en el sentido de exigir obras de nueva planta o equivalentes de gran reparación, que no estaban incluidas en el contrato cuando se licitó. Mientras que en el PPTP se establece la posibilidad de que se abonen las obras por el Ayuntamiento en lugar de modificar las tarifas.

Sea como fuere, si concurre este supuesto en el futuro, tendrá que verificarse el cumplimiento de los requisitos legales necesarios, a los que hace referencia la cláusula del PCAP transcrita arriba, y una vez tramitado el correspondiente expediente de modificación, para su abono se procederá de acuerdo a lo señalado en el PCAP, mediante la modificación de las tarifas del agua (que es lo mismo que establecer una sobretasa), de tal modo que puedan amortizarse los costes de las obras requeridas en el periodo pendiente de explotación del contrato, o bien se procederá a la ampliación del plazo concesional si no fuera posible su amortización en el tiempo restante. Y todo ello, de conformidad con lo establecido en el artículo 282 del TR-LCSP, que es de obligado cumplimiento.

AYUNTAMIENTO DE ALMANSA LIBRO DE PLENOS 2012

Conforme a las previsiones del PCAP, la cuestión planteada se resolvería por el propio órgano de contratación, que ostenta las prerrogativas de interpretación del contrato. Para ello, aplicará el mecanismo de resolución de disparidades entre los diferentes documentos del contrato a que se refiere el artículo 3º del PCAP, según el cual, en este caso prima lo dispuesto en el PCAP frente a lo que pueda señalar el PPTP.

En base a lo expuesto, se debe desestimar este motivo de recurso.

Se plantea de nuevo por los recurrentes que no están conforme con la estructuración de los pagos del Canon prevista por el Ayuntamiento para el contrato, solicitando que se cambien los Pliegos y se exija al concesionario que se abone íntegramente en los tres primeros meses del contrato, sin que se aporten razonamientos o fundamentos jurídicos para tal pretensión.

En la fase de resolución a las alegaciones de la memoria ya se resolvió sobre esta alegación, pese a lo cual, reiteramos que se ha flexibilizado el régimen de pagos en tres partes durante los tres primeros años del contrato con la finalidad de incentivar la concurrencia al concurso y para que el proyecto sea viable económicamente, financiable y bancable.

Respecto al Plan de ajuste municipal, los recurrentes se esmeran en señalar las cuantías que no se ingresarán directamente por el Ayuntamiento sino por el concesionario que resulte adjudicatario, olvidándose de que toda partida de ingresos tiene las correlativas de gastos (directos e indirectos) en los Presupuestos municipales, que por lo tanto, tampoco tendrá que soportar el Ayuntamiento, y obviando que resulta más que probado, por la experiencia de muchas otras ciudades españolas, que la gestión indirecta de los servicios públicos relacionados con el agua suelen implicar y significar para las administraciones mejoras claras de eficiencia en la gestión de los recursos públicos a medio y largo plazo. Por último, respecto al posible impacto de este contrato en el Plan de Ajuste Municipal, las menciones, comunicaciones o actualización que proceda realizar en el mismo, se entiende que será realizada por la intervención Municipal, respecto de las actuaciones que sean procedentes, en su caso.

Para concluir, debemos indicar nuevamente que la parte recurrente no argumenta ni soporta jurídicamente las manifestaciones que realiza, que de nuevo pueden ser interpretadas como una solicitud u alegación extemporánea, a cuestiones que eran objeto del periodo de exposición pública de los documentos preparatorios de la licitación, y puesto que esta cuestión ya se trató en la resolución a las alegaciones a la memoria, a la que nos remitimos por cuestiones de economía procesal, se debe desestimar este motivo del recurso.

En este apartado se plantean de nuevo cuestiones ya vertidas con sus alegaciones a la memoria y que ya fueron resueltas por el Pleno del Ayuntamiento, a modo de resumen, las siguientes:

- a) No están conformes con la cantidad mínima estimada para el Canon, de cuatro millones y medio de euros ni con la estimación objetiva que se prevé en los pliegos para el caso de que algún licitador ofertara cantidades superiores a los cinco millones y medio de euros.
- b) No están conformes con las cantidades estimadas para los umbrales señalados a efectos de la valoración del canon que se oferte.
- c) No están de acuerdo con la asignación de puntos que se realiza en los criterios de valoración aplicables para esta concesión, señalando además, que las puntuaciones de los criterios subjetivos asciende a 53 puntos y que sería necesario un Comité de expertos para valorar las ofertas.

AYUNTAMIENTO DE ALMANSA LIBRO DE PLENOS 2012

- d) No están conformes con la exigencia de una garantía definitiva adicional para el caso de que hubiera un concesionario que realizara una oferta que incurra en presunción de desproporción o anormalidad.
- e) No están conformes con las puntuaciones que se asignan al apartado del canon ni con la forma de valorar y asignar las puntuaciones prevista en el PCAP.

El Ayuntamiento ha realizado todos los trámites legalmente exigibles en la fase previa a la licitación del concurso, respecto de los actos preparatorios que nos indican los artículos 132 y siguientes del TR-LCSP, y ha aprobado posteriormente el expediente de contratación, cumpliendo igualmente con todos los requisitos legales.

Respecto a los motivos de recurso de este apartado, debemos reiterar que los umbrales establecidos para el Canon, su puntuación y los supuestos de presunción de anormalidad de las ofertas responden a las estimaciones realizadas por los técnicos que han realizado los trabajos previos y a las decisiones adoptadas por el Gobierno municipal dentro del margen de discrecionalidad técnica y oportunidad política que las leyes les confieren, sin que se haya infringido ningún precepto del ordenamiento jurídico. Muy al contrario, dichos umbrales responden a la necesidad de que exista un marco objetivo claro y previo para que los licitadores sepan a que atenerse a la hora de realizar sus ofertas y así evitar interpretaciones dispares o discrecionales de los supuestos de presunción de anormalidad a posteriori, en la fase de valoración de las ofertas. Todo ello, de conformidad con lo dispuesto en el apartado 2 del artículo 152 del TR-LCSP, que así lo establece.

En cuanto a los argumentos en relación a la necesidad de un Comité de expertos para valorar las ofertas, debemos indicar que los criterios objetivos, que no precisan de interpretación subjetiva alguna suman 54 puntos, frente a los 46 puntos de los criterios subjetivos. Por lo tanto, en este contrato no se produce tal circunstancia y no es necesaria la constitución de tal comité de expertos, ya que la reducción del plazo de ejecución de las obras (7 puntos) opera como un criterio objetivo, de aplicación automática, y no como un criterio subjetivo.

Respecto a la exigencia de la garantía adicional de hasta un 10% para la situación que se ha establecido en el PCAP, dicha cláusula es conforme con la legalidad, tal y como se desprende de lo dispuesto en el artículo 95.2 del TR-LCSP.

Para concluir, debemos indicar nuevamente que la parte recurrente no argumenta ni soporta jurídicamente las manifestaciones que realiza, motivo por el cual, se debe desestimar este motivo del recurso.

Se argumenta en este apartado que de conformidad con lo establecido en el artículo 65 del TR-LCSP, en este contrato debería haberse obligado a los licitadores a acreditar que están debidamente clasificados.

Esta cuestión es pacífica en la doctrina desde hace años, y así se pronunció la Junta Consultiva de Contratación en Informe 24/1996, de 30 de mayo, indica que "aunque una interpretación literal del artículo 159.2 de la LCAP pudiera llevar a la conclusión de que todo contrato de gestión de servicios públicos, que incluyera cualquier género de obra, aunque fuera de ínfima cuantía, habría de regirse por las normas del contrato de concesión de obra y, en definitiva, por las del contrato de obras, ello debe ser descartado, por cuanto desnaturalizaría la finalidad de la propia Ley que regula tipos contractuales distintos". Por ello debe entenderse que, calificado el contrato como de gestión de servicio público, aunque implique la realización de obras, las condiciones de capacidad y solvencia han de ser las propias del contrato de gestión de servicios públicos y no las establecidas para el contrato de obras.

AYUNTAMIENTO DE ALMANSA LIBRO DE PLENOS 2012

Por lo tanto, en base a lo expuesto, este motivo de recurso debe ser rechazado porque lo que sería contrario a la legalidad vigente hubiera sido el haber exigido clasificación administrativa de los contratos de obras cuando lo que es objeto de contratación es un contrato de gestión de servicios públicos, concesión administrativa con obligación de realización de obras, que no está sujeto a tal requisito en la regulación de contratos públicos española.

En este sentido se manifiesta claramente el propio artículo 65, que lo indica expresamente en su apartado 1, en el que puede observarse que los requisitos de clasificación administrativa en España sólo son exigibles para los contratos de obras y para los contratos de servicios que ahí se indican.

Respecto a si los fondos que se percibirán en concepto de CANON son equiparables a los referidos en la cláusula 5.7 del PCAP, denominados *fondos de carácter finalista que se perciban de otras entidades*.

La regulación del PCAP es clara, y se refiere a los que pudieran percibirse en el futuro de otras entidades, lo que excluye a las partes contratantes, pero no obstante, y en uso de la prerrogativa que ostenta el Órgano de contratación para interpretar las cláusulas del contrato, debe indicarse que las cantidades que el Ayuntamiento perciba en concepto de CANON concesional pasarán a formar parte del presupuesto y del haber municipal, y bajo aplicación del Principio de Caja Única podrán destinarse a las finalidades que sean más necesarias y que oportunamente decida el Gobierno Municipal.

La referida cláusula del PCAP se refiere a cualquier otra aportación dineraria que pudiera percibir el Ayuntamiento en el futuro, una vez comience la ejecución del contrato, por lo tanto, los importes que se reciban en concepto de CANON concesional no quedan afectados por el contenido de dicha cláusula ni son de carácter finalista.

Este motivo de recurso no expone ninguna infracción de la normativa aplicable ni se argumenta ni soporta jurídicamente, por lo que de nuevo puede ser interpretado como una solicitud u alegación, por lo tanto, se debe desestimar este motivo del recurso.

Aunque de nuevo no se argumentan ni fundamentan las manifestaciones vertidas en este motivo del recurso, se debe saber que el Ayuntamiento de Almansa, en todos los aspectos relacionados con el presente contrato, se reserva el ejercicio de todas las prerrogativas y potestades públicas que le corresponden, entre otras, la potestad sancionadora, la potestad de ordenación y gestión tributaria y la potestad de aprobación de otras normas municipales.

Precisamente porque la potestad de ordenación y aprobación de normas le corresponde en exclusiva al ayuntamiento, el anteproyecto de reglamento del servicio, al que se refieren en este apartado deberá ser aprobado por el Ayuntamiento, y previamente, podrá ser revisado o modificado, si al Ayuntamiento le pareciera oportuno.

En el procedimiento de contratación que se sigue, una vez que se determine cual es la oferta económicamente más ventajosa para el Ayuntamiento y antes de la formalización del contrato de concesión, se revisará y someterá a la aprobación del Pleno el citado documento.

Además, también se debe saber que este Reglamento es una norma reguladora del funcionamiento MATERIAL del servicio, y nunca de una norma definitoria del régimen jurídico por el cual se establece la modalidad de gestión del servicio. Aspecto muy diferente del régimen jurídico al que se refiere el citado artículo 132 del TR-LCSP.

Por todo lo expuesto, debe desestimarse este motivo de recurso.

AYUNTAMIENTO DE ALMANSA LIBRO DE PLENOS 2012

En todos los ayuntamientos de España existen procedimientos judiciales pendientes de resolución, y no por ello se paralizan los mismos, más aún cuando lo que está en juego es la organización y prestación de un servicio público básico y esencial para los vecinos.

Es cierto que existe un procedimiento judicial en curso en relación con otra licitación que resultó desierta. En este procedimiento judicial la empresa recurrente ya ha visto desestimadas todas sus pretensiones en primera instancia de los Juzgados de lo Contencioso Administrativo, sin que se hayan adoptado medidas cautelares de suspensión en relación a las actividades y servicios que eran objeto del acto impugnado. Por lo tanto, en virtud del Principio de ejecutoriedad de los actos administrativos, las actuaciones llevadas a cabo son correctas y legales, y los asuntos judiciales deben seguir su propio curso.

Respecto a la supuesta necesidad de resolver transaccionando ese litigio con carácter previo a esta licitación, desconocemos en virtud de que fundamento jurídico o criterio se realiza tal petición, pero no parece lógico que realice tal solicitud por los partidos políticos de este Ayuntamiento, ni en este trámite de recurso de reposición, ni que el Ayuntamiento tenga que transaccionar por una cuestión en la que los Tribunales de Justicia de este País ya le han dado la razón en primera instancia.

En base a lo expuesto, se debe desestimar este motivo del recurso.

En relación a la solicitud de suspensión del procedimiento de licitación que se plantea por la parte recurrente, el Ayuntamiento, mediante acuerdo del Pleno de 11 de septiembre de 2012, acordó la suspensión del procedimiento hasta que se resuelvan las solicitudes de información complementaria y aclaraciones al PCAP que han sido presentadas durante el periodo de publicación de los pliegos y presentación de ofertas. Acuerdo que puede ser consultado en el Perfil del contratante del Ayuntamiento de Almansa, al que nos remitimos para mayor información.

Por último, no cabe estimar la solicitud de que se revoque el acuerdo de aprobación de los Pliegos de Cláusulas Administrativas Particulares, por el que se acordaba la apertura del periodo de licitación para la concesión del sistema de gestión de los servicios públicos relativos al Ciclo Integral del Agua en el Ayuntamiento de Almansa porque su impugnación no se fundamenta en ninguna de las causas de nulidad de pleno derecho previstas en el artículo 105 de la LRJPAC.

En base a todo lo expuesto,

Vistos los preceptos de aplicación,

Se propone al Pleno del Ayuntamiento de Almansa:

Primero: Inadmitir y desestimar todas las solicitudes y alegaciones realizadas por el GRUPO MUNICIPAL SOLCIALISTA y DEMOCRACIA POR ALMANSA.

Segundo: Inadmitir el motivo de revocación del recurso de reposición interpuesto por el GRUPO MUNICIPAL SOLCIALISTA y DEMOCRACIA POR ALMANSA contra el acto de aprobación de los Pliegos de Cláusulas Administrativas Particulares, por el que se acordaba la apertura del periodo de licitación para la concesión del sistema de gestión de los servicios públicos relativos al Ciclo Integral del Agua en el Ayuntamiento de Almansa y, en todo caso, desestimarlo.

AYUNTAMIENTO DE ALMANSA LIBRO DE PLENOS 2012

- En el periodo de información pública y presentación de ofertas de los Pliegos de Cláusulas Administrativas Particulares (En adelante, PCAP) para la licitación de la concesión de la gestión de los servicios públicos relativos al Ciclo Integral del Agua en el Ayuntamiento de Almansa, se ha presentado escrito de alegaciones acerca del contenido de los Pliegos que van a regir la licitación por **ALFONSO BAEZA PARRA**, que mediante este escrito son contestadas por el Ayuntamiento de Almansa.

CONSIDERACIONES DE DERECHO PREVIAS.

Se han presentado una serie de alegaciones y consideraciones mediante las cuales manifiestan su oposición al procedimiento de contratación para la concesión del sistema de gestión de los servicios públicos relativos al Ciclo Integral del Agua en el Ayuntamiento de Almansa.

En su gran mayoría, las alegaciones y cuestiones que se plantean en su escrito ya han sido debatidas, contestadas y explicadas razonadamente en sede municipal, durante el Pleno celebrado en Agosto por el cual se aprobaron los documentos preparatorios para esta licitación y en el que se acordó la aprobación del expediente de contratación y la apertura del procedimiento de licitación para la presentación de ofertas.

Tanto el artículo 97 del TRRL, para los casos de cambio del modo de gestión de un servicio público, como el artículo 133.2 del TR-LCSP, en lo que se refiere a los contratos de concesión de gestión de servicios públicos en los que se incluya la realización de obras a cargo del concesionario, establecen un periodo de exposición pública de 30 días para que los particulares puedan realizar las consideraciones que consideren oportunas en relación a todos los documentos que en ese momento se preparan por el Ayuntamiento.

En el caso que nos ocupa, el Ayuntamiento de Almansa aprobó provisionalmente la memoria justificativa del cambio del modo de gestión del servicio público, en la que se incluían todos los documentos técnicos, sociales, jurídicos y económicos, así como los anteproyectos de explotación y de las obras necesarias para el servicio. Posteriormente, dichos documentos se expusieron al público durante el plazo legalmente establecido y finalmente, una vez fueron debatidas y resueltas todas las alegaciones presentadas en tiempo y forma, se adoptó el acuerdo definitivo de aprobación de la memoria y el resto de documentos antes indicados, pasándose ya a otra fase del procedimiento, que es la fase de aprobación del expediente de contratación en el que se incluyen los pliegos y la apertura del procedimiento de contratación.

Respecto a la fase del procedimiento en que ahora nos encontramos, en la que únicamente procede la interposición del recurso especial en materia de contratación regulado en el artículo 40 y siguientes del TR-LCSP, si se quiere interponer un recurso debe acreditarse por parte de los recurrentes su capacidad y legitimación para la interposición de los mismos. En lo que se refiere al ámbito de la contratación administrativa y de los contratos de gestión de servicios públicos la Sentencia del Tribunal Supremo de 22 de abril de 2005 (RJ2005\4716) establece que el "*interés legítimo*" debe ser identificable con cualquier ventaja o utilidad jurídica o desventaja, derivadas de la reparación pretendida, pero que, en todo caso, ha de ser cierto y concreto, sin que baste, por tanto, su mera invocación abstracta y general o la mera posibilidad de su acaecimiento. Y para evitar que este concepto de interés legítimo pueda ser confundido con el denominado interés en la legalidad, lo que sería equivalente a la legitimación popular, esta doctrina exige que esa ventaja o perjuicio en que se materialice el interés legitimador sea concreto, y que, por lo tanto, afecte de forma necesaria a la esfera jurídica del sujeto de quien se predique su condición de legitimado. Visto el escrito presentado, resulta que no se ha acreditado el interés legítimo a que nos hemos referido.

AYUNTAMIENTO DE ALMANSA LIBRO DE PLENOS 2012

En base a lo expuesto, resulta claro que las alegaciones presentadas en este momento del procedimiento resultan extemporáneas y debieran haber sido presentadas en el plazo de exposición pública que se estableció al efecto, por ello deben ser desestimadas sin más trámite.

-
- En el periodo de información pública y presentación de ofertas de los Pliegos de Cláusulas Administrativas Particulares (En adelante, PCAP) para la licitación de la concesión del sistema de gestión de los servicios públicos relativos al Ciclo Integral del Agua en el Ayuntamiento de Almansa, se ha presentado escrito de alegaciones acerca del contenido de los Pliegos que van a regir la licitación por **Juan Francisco Gil González, y otros 421 más**, cuya relación se adjunta en Anexo al final de la presente Acta que mediante este escrito son contestadas por el Ayuntamiento de Almansa.

CONSIDERACIONES DE DERECHO PREVIAS.

Se han presentado por algunos vecinos de Almansa una serie de alegaciones y consideraciones mediante las cuales manifiestan su oposición al procedimiento de contratación para la concesión del sistema de gestión de los servicios públicos relativos al Ciclo Integral del Agua en el Ayuntamiento de Almansa.

En su gran mayoría, las alegaciones y cuestiones que se plantean en su escrito ya han sido debatidas, contestadas y explicadas razonadamente en sede municipal, durante el Pleno celebrado en Agosto, en el que se acordó la aprobación del expediente de contratación y la apertura del procedimiento de licitación para la presentación de ofertas.

Tanto el artículo 97 del TRRL, para los casos de cambio del modo de gestión de un servicio público, como el artículo 133.2 del TR-LCSP, en lo que se refiere a los contratos de concesión de gestión de servicios públicos en los que se incluya la realización de obras a cargo del concesionario, establecen un periodo de exposición pública de 30 días para que los particulares puedan realizar las consideraciones que consideren oportunas en relación a todos los documentos que en ese momento se preparan por el Ayuntamiento.

En el caso que nos ocupa, el Ayuntamiento de Almansa aprobó provisionalmente la memoria justificativa del cambio del modo de gestión del servicio público, en la que se incluían todos los documentos técnicos, sociales, jurídicos y económicos, así como los anteproyectos de explotación y de las obras necesarias para el servicio. Posteriormente, dichos documentos se expusieron al público durante el plazo legalmente establecido y finalmente, una vez fueron debatidas y resueltas todas las alegaciones presentadas en tiempo y forma, se adoptó el acuerdo definitivo de aprobación de la memoria y el resto de documentos antes indicados, pasándose ya a otra fase del procedimiento, que es la fase de aprobación del expediente de contratación en el que se incluyen los pliegos y la apertura del procedimiento de contratación.

Respecto a la fase del procedimiento en que ahora nos encontramos, en la que únicamente procede la interposición del recurso especial en materia de contratación regulado en el artículo 40 y siguientes del TR-LCSP, si se quiere interponer un recurso debe acreditarse por parte de los recurrentes su capacidad y legitimación para la interposición de los mismos. En lo que se refiere al ámbito de la contratación administrativa y de los contratos de gestión de servicios públicos la Sentencia del Tribunal Supremo de 22 de abril de 2005 (RJ2005\4716) establece que el *“interés*

AYUNTAMIENTO DE ALMANSA LIBRO DE PLENOS 2012

legítimo” debe ser identificable con cualquier ventaja o utilidad jurídica o desventaja, derivadas de la reparación pretendida, pero que, en todo caso, ha de ser cierto y concreto, sin que baste, por tanto, su mera invocación abstracta y general o la mera posibilidad de su acaecimiento. Y para evitar que este concepto de interés legítimo pueda ser confundido con el denominado interés en la legalidad, lo que sería equivalente a la legitimación popular, esta doctrina exige que esa ventaja o perjuicio en que se materialice el interés legitimador sea concreto, y que, por lo tanto, afecte de forma necesaria a la esfera jurídica del sujeto de quien se predique su condición de legitimado.

Vistos los escritos presentados por los vecinos, resulta que no se ha acreditado el interés legítimo a que nos hemos referido, por lo que cabe presumir que quienes han presentado estas alegaciones no son empresarios interesados en concurrir a esta licitación, ni dedicados a la gestión del agua, por lo tanto, difícilmente podrán acreditar ese interés en recurrir el acto de aprobación del expediente de contratación y la apertura del plazo de presentación de plicas.

En base a lo expuesto, resulta claro que las alegaciones presentadas por los vecinos en este momento del procedimiento resultan extemporáneas y debieran haber sido presentadas en el plazo de exposición pública que se estableció al efecto, por ello deben ser desestimadas sin más trámite.

No obstante lo anterior, y en atención a la importancia del servicio público de que se trata, y para la información general de los ciudadanos, se va a proceder a contestar y resolver las cuestiones de fondo planteadas en las alegaciones recibidas.

Alegaciones efectuadas por los ciudadanos referidos anteriormente.

Primera y Segunda.- Se transcriben a continuación:

Se abordan diferentes cuestiones en estas alegaciones, aunque fundamentalmente se afirma que se ha privatizado el servicio público, y se cuestiona esa decisión municipal, señalando que se está en contra de la supuesta privatización; que no se valoran las obras realizadas hasta la fecha por el Ayuntamiento frente a las nuevas que se deben ejecutar obligatoriamente conforme establece el PCAP y que el Ayuntamiento quiere desentenderse de la gestión del Agua y que el Reglamento del Servicio es propuesto por el licitador que resulte adjudicatario. A todo lo cual, se responde lo siguiente:

No se está llevando a cabo ninguna privatización del servicio público del agua de Almansa, y en este sentido, debemos remitirnos al documento técnico de la Memoria justificativa realizada en su día, en la que se explica detalladamente que las Administraciones pueden elegir entre las diferentes formas de gestión de los servicios públicos que se prevén en la Ley, siendo una de ellas la de gestión indirecta del servicio, y más concretamente, la Concesión es una de las modalidades de contrato a que se puede acudir para esa gestión indirecta. En resumen, se está confundiendo el significado y alcance de una forma de gestión indirecta de servicio público con la privatización de un servicio público. En este sentido, es muy importante entender que con la concesión del servicio público que se licita el Ayuntamiento de Almansa no desaparece o se desentiende de la gestión del agua, tal y como se afirma en la alegación Segunda, ya que:

- La titularidad y responsabilidad última del servicio público del ciclo integral del agua de Almansa sigue siendo municipal.
- El ayuntamiento de Almansa será responsable de controlar el seguimiento de la correcta ejecución del contrato hasta su finalización y de que todos los bienes e instalaciones que se ceden reviertan al municipio en perfecto estado de conservación y funcionamiento. Para ello, designará a

AYUNTAMIENTO DE ALMANSA LIBRO DE PLENOS 2012

los empleados públicos que sean necesarios y que se integrarán en la comisión de seguimiento que se regula en el PCAP.

- El Ayuntamiento de Almansa, en el marco de ese contrato estará investido de una serie de prerrogativas que establece la legislación y que le colocan en un plano superior al del concesionario que resulte adjudicatario, y además, conservará en todo momento los poderes de policía respecto del servicio público que es objeto del contrato de gestión indirecta.

- El Ayuntamiento de Almansa, en todos los aspectos relacionados con el presente contrato, se reserva el ejercicio de todas las potestades públicas que puedan implicar ejercicio de autoridad, entre otras, la potestad sancionadora, la potestad de ordenación y gestión tributaria y la potestad de aprobación de otras normas municipales.

Precisamente porque la potestad de ordenación y aprobación de normas le corresponde en exclusiva al ayuntamiento, el anteproyecto de reglamento del servicio, al que se refiere la alegación Segunda de este escrito:

Deberá ser aprobado por el Ayuntamiento, y previamente, podrá ser revisado o modificado, si al Ayuntamiento le pareciera oportuno.

En el procedimiento de contratación que se sigue, una vez que se determine cual es la oferta económicamente más ventajosa para el Ayuntamiento y antes de la formalización del contrato de concesión, se revisará y someterá a la aprobación del Pleno el citado documento.

En cualquier caso, y en relación con las afirmaciones vertidas en las alegaciones que consideran el citado Reglamento como un documento que el Ayuntamiento debería elaborar y aprobar con carácter previo a la licitación, debemos precisar que este Reglamento simplemente es una norma reguladora del funcionamiento MATERIAL del servicio, y nunca de una norma definitoria del régimen jurídico por el cual se establece la modalidad de gestión del servicio. Aspecto muy diferente del régimen jurídico al que se refiere el citado artículo 132 del TR-LCSP.

Tercera y Cuarta.- Se transcriben a continuación:

En estas alegaciones se nos pregunta por las obras a realizar por el concesionario y se afirma que éste se limitará a realizar las obras que se establecen como obligatorias en el PCAP; también se afirma que cualquier otra obra la deberá abonar el Ayuntamiento y como no se sabe el precio que finalmente abonarán por las obras obligatorias los concesionarios, si estas fueran más económicas que lo estimado en el PCAP se *“socializarían las pérdidas y los gastos”* y *“se privatizan los beneficios”*; por último, también se cuestiona la estructuración jurídica y financiera prevista para el CANON, manifestando que podría ser superior a lo estimado en el estudio económico.

- Respecto a las obras a realizar en este contrato, debemos indicarles que la alegación parte de un error básico, desconocer la estructuración jurídica y financiera de un contrato de concesión de servicio público con obras como el que se está licitando.

El concesionario, seleccionado en un procedimiento abierto y en forma de concurso, debe ofertar la construcción, explotación y mantenimiento de esas obras con carácter obligatorio. Sin perjuicio del P.E.M. a que finalmente asciendan, ya que constituyen una obligación de resultado y no un techo de gasto. Por lo tanto, será el concesionario quien deba realizar los proyectos de ejecución de todas las obras, quien luego deba presentarlos para su aprobación municipal y quien deba sufragar su coste, sea cual sea, a su riesgo y ventura.

Desde el punto de vista financiero, resulta fundamental comprender como se estructuran estos contratos, que parten de un estudio económico de viabilidad, que sirve de base para las ofertas de los licitadores que concurren, y en el que se deben tomar en cuenta la situación actual de los bienes e instalaciones y todos los gastos e ingresos necesarios para el servicio, de cara a realizar

AYUNTAMIENTO DE ALMANSA LIBRO DE PLENOS 2012

las proyecciones económicas por el periodo de duración estimado. Todas las partidas de ingresos y gastos previstos, en su conjunto, deben guardar un equilibrio y coherencia, de tal modo que se garantice el equilibrio de las prestaciones que ambas partes reciben en el contrato, la viabilidad económica del proyecto que se plantea, y todo ello, de tal modo que la licitación sea atractiva para el sector privado y se incentive la concurrencia de empresas. Para ello, las previsiones de ingresos y gastos, así como los requisitos de desembolsos iniciales e inversiones deben ser coherentes y prudentes con la situación económica del sector y garantizar una Tasa Interna de Retorno (TIR) razonable, ya que de lo contrario nos encontraríamos con una alta probabilidad de que el concurso quedara desierto.

En cuanto al resto de obras a realizar por el concesionario durante la vida del contrato, estas serán las de mantenimiento y reparación ordinarias, que siempre serán a cargo del adjudicatario, a quien no le interesará descuidar este aspecto porque todos los bienes e instalaciones del servicio tienen que revertir a la Administración en buen estado de funcionamiento al final del contrato. Además, como garantía de esa obligación, en el PCAP se prevé que todas las infraestructuras e instalaciones serán inspeccionadas en los últimos años de la concesión, con riesgo de incautación de las garantías si no realizaran las obras de reparación y mantenimiento que procedan y se requieran por la Administración. Por lo tanto, resulta falso que el concesionario no vaya a realizar más obras que las descritas como obras obligatorias durante el periodo de duración del contrato, y la partida económica que implicarán esas obras ordinarias de mantenimiento y reparación seguro que significarán una partida importante en su presupuesto de gastos.

Por otro lado, y como es lógico, lo que no puede obligar el PCAP es a que el contratista deba realizar cualquier obra que el Ayuntamiento le encargue en cualquier momento, salvo las anteriores. Ello implicaría que el contrato estaría al arbitrio de una sola de las partes y que ésta podría romper el equilibrio económico del contrato en cualquier momento, al solicitar la ejecución de obras de nueva planta o de gran calado.

- Respecto al CANON, éste se ha calculado como resultado del estudio de viabilidad económica que sirve de base para esta licitación. Para ello, se tienen en cuenta los flujos de caja a valor actual neto que se generan durante los 25 años, las proyecciones económicas de ingresos y gastos y las inversiones obligatorias a realizar. Fruto de las estimaciones económicas encargadas por el Ayuntamiento para preparar esta licitación, se ha estimado que un canon mínimo de 4,5 millones de euros es asumible en un escenario de resultados de explotación normal del servicio. Pudiendo llegar a asumirse el pago de un canon de hasta 5,5 millones de euros en un escenario de resultados de explotación del servicio que optimice y mejore su gestión.

Por otro lado, se debe recordar que, conforme establece el PCAP, no hay límite superior alguno para la oferta del importe del Canon, aunque quien oferte más de 5.500.000 de euros, deberá explicar, mediante un informe económico razonado, la viabilidad de su oferta para evitar problemas futuros al Ayuntamiento, en relación a la adjudicación a una oferta de imposible cumplimiento futuro.

- Respecto a la expresión *“socializarían las pérdidas y los gastos”* y *“se privatizan los beneficios”*, debe ser entendida como una afirmación sin fundamento, ya que el estudio económico parte de un equilibrio entre las prestaciones que recibe el Ayuntamiento y las del concesionario, equilibrio que se debe mantener a lo largo del contrato y que por si mismo implica que no puedan darse situaciones como las que se alude con esas expresiones. Todo ello, de conformidad con las explicaciones y argumentos que se han expuesto en el apartado anterior.

Por lo tanto:

No será el Ayuntamiento quien sufrague ni pague los proyectos ni las obras a realizar por el concesionario.

AYUNTAMIENTO DE ALMANSA LIBRO DE PLENOS 2012

Con la realización de las obras obligatorias que se exigen, los gastos que se repercuten con el contrato y el pago del canon el Ayuntamiento de Almansa está consiguiendo una vía de financiación indirecta equivalente aproximadamente a un importe de 8.000.000 de euros.

- Respecto a la cuestión de quién gestionará el servicio, nos remitimos a la respuesta del primer apartado de este escrito, en el que se señala que el servicio sigue siendo de titularidad municipal, con todas las potestades y prerrogativas que legalmente corresponden al Ayuntamiento. Respecto a la gestión, como su propio nombre indica, el servicio público pasará a gestionarse de manera indirecta, por la empresa que resulte concesionaria, tal y como se contempla en el artículo 275 y 277.a) del TR-LCSP.

Quinta.- Se transcribe a continuación:

Se afirma que el Ayuntamiento sigue contemplando en el Plan de ajuste municipal presentado al Ministerio los ingresos correspondientes al ciclo integral del agua, que ya no va a disponer en los siguientes 25 años. Se pregunta acerca de las vías de financiación para atender al plan de pagos de tesorería y si se debería reajustar el Plan de ajuste.

Esta alegación se esmera en señalar las cuantías que no se ingresarán directamente por el Ayuntamiento sino por el concesionario que resulte adjudicatario, olvidándose de que toda partida de ingresos tiene las correlativas de gastos (directos e indirectos) en los Presupuestos municipales y obviando que resulta más que probado, por la experiencia de muchas otras ciudades españolas, que la gestión indirecta de los servicios públicos relacionados con el agua suelen implicar y significar para las administraciones mejoras claras de eficiencia en la gestión de los recursos públicos a medio y largo plazo.

Por último, respecto al posible impacto de este contrato en el Plan de Ajuste Municipal, las menciones, comunicaciones o actualización que proceda realizar en el mismo, se entiende que la Intervención Municipal realizará las actuaciones que sean procedentes, en su caso.

Sexta.- Se transcribe a continuación:

Respecto a la alegación referida a que no se puntúa la reducción de plazos de ejecución de las obras, es falso que no sean objeto de valoración en las ofertas que se presenten. Se puntúa la reducción del plazo máximo de ejecución de las obras, constituyendo un criterio objetivo de valoración de los contemplados en el Artículo 18º del PCAP, sin perjuicio de que dichas obras no se inicien hasta 2016.

En cuanto a los criterios de selección, debemos indicar que éstos son los que regulan y establecen los umbrales de entrada a la licitación, estableciendo requisitos de solvencia y experiencia para poder participar, dichos requisitos son perfectamente claros y razonables, y no deben confundirse con los criterios de adjudicación, que son los que se utilizarán para ponderar, calificar y clasificar las diferentes propuestas recibidas. La Administración, a la hora de valorar las ofertas, además de aplicar los criterios objetivos, que serán determinables mediante el uso de una simple fórmula matemática, puede establecer criterios distintos del precio en los que debe admitirse un cierto margen de discrecionalidad técnica, sin que por ello pueda dar lugar a discriminaciones o tratos desiguales.

En el PCAP se han establecido múltiples criterios de valoración y adjudicación, todos ellos conformes con la legalidad vigente, y sin que sea necesario constituir el Comité de expertos al que se alude en esta alegación.

El Pliego señala que *“en los casos en los que los criterios valorables mediante la aplicación de un juicio de valor tengan una ponderación superior a los criterios valorables mediante la aplicación de fórmulas, la valoración de las ofertas contenidas en el Sobre 2 será realizada por un Comité de*

AYUNTAMIENTO DE ALMANSA LIBRO DE PLENOS 2012

Expertos y conforme los criterios de adjudicación establecidos en el artículo 18º del presente Pliego.”

Puede observarse en el cuadro adjunto a continuación como los criterios objetivos, que no precisan de interpretación subjetiva alguna suman 54 puntos, frente a los 46 puntos de los criterios subjetivos. Por lo tanto, en este contrato no se produce tal circunstancia y no es necesaria la constitución de tal comité de expertos.

CONCEPTO	PUNTUACIÓN ASIGNADA
18.1. Estudio económico de viabilidad de la concesión durante todo el periodo del contrato a euros corrientes con un IPC del 3%.	15 puntos
18.2. Plan de explotación de los servicios:	
18.2.1. Abastecimiento.	
18.2.2. Saneamiento.	20 puntos
18.2.3. Gestión de abonados.	
18.2.4. Gestión de la Calidad.	
18.3. Revisión del Plan Director del Servicio de Gestión del ciclo integral del agua de Almansa y anteproyecto de Reglamento del Servicio Municipal de Aguas de Almansa.	11 puntos
18.4. Reducción del plazo de 24 meses previsto para la ejecución de las obras a realizar por el concesionario a partir del año 2016.	7 puntos
18.5. CANON CONCESIONAL.	47 puntos
TOTAL	100 puntos

En cuanto a las minoraciones de los plazos para la prestación de las obligaciones económicas y de ejecución de obras del contrato, si se hubiera establecido un plazo más breve para el pago del canon o para el inicio de las obras, se estaría fomentando que la licitación quedara desierta por falta de empresas concurrentes.

A todos nos gustaría cobrar todo el importe del Canon el primer día del contrato o realizar todas las obras en los primeros 12 meses, pero ESO SI QUE SERÍA UNA MEDIDA DESINCENTIVADORA PARA LAS EMPRESAS QUE QUIERAN PARTICIPAR EN ESTE CONCURSO, ya que implicaría que la empresa adjudicataria tendría que hacer frente a unos desembolsos iniciales de aproximadamente 8 millones de euros, más todos los gastos ordinarios que vaya a implicar la explotación del servicio (trabajadores, materiales, etc) sin haber obtenido ingreso alguno, y todo ello, en una situación de crisis como la actual.

Séptima.- Se transcribe a continuación:

Efectivamente, en todos los ayuntamientos de España existen procedimientos judiciales pendientes de resolución, y no por ello se paralizan los mismos, más aún cuando las legislaturas son de sólo 4 años y lo que está en juego es la organización y prestación de un servicio público básico y esencial para los vecinos.

AYUNTAMIENTO DE ALMANSA LIBRO DE PLENOS 2012

Es cierto que existe un procedimiento judicial en curso en relación con otra licitación anterior para el servicio público del ciclo integral del agua de Almansa, que resultó desierta. En este procedimiento judicial la empresa recurrente ya ha visto desestimadas todas sus pretensiones en primera instancia de los Juzgados de lo Contencioso Administrativo, sin que se hayan adoptado medidas cautelares de suspensión en relación a las actividades y servicios que eran objeto del acto impugnado. Por lo tanto, en virtud del Principio de ejecutoriedad de los actos administrativos, las actuaciones llevadas a cabo son correctas y legales, y los asuntos judiciales deben seguir su propio curso.

6. APROBACIÓN, SI PROCEDE, DE LA CUENTA GENERAL CORRESPONDIENTE AL EJERCICIO 2011.

Previo dictamen emitido por la Comisión Informativa de Cuentas, Hacienda y Patrimonio, en su sesión celebrada el pasado día 25 de Junio de 2.012, cuyo contenido es el siguiente:

*** El Sr. Presidente da la palabra al Sr. Interventor, quien expone el contenido de las cuentas del ejercicio citado. También se da cuenta del procedimiento de aprobación previsto en el artículo 212 del vigente Texto Refundido de la Ley de Haciendas Locales.

RESULTADO PRESUPUESTARIO:

CONCEPTOS	DERECHOS RECONOCIDOS NETOS	OBLIGACIONES RECONOCIDAS NETAS	AJUSTES	RESULTADO PRESUPUESTARIO
a. Operaciones corrientes	19.609.563,44	19.614.918,54		-5.355,10
b. Otras operaciones no financieras	499.708,72	1.702.304,79		-1.202.596,07
1.- Total operaciones no financieras (a+b)	20.109.272,16	21.317.223,33		-1.207.951,17
2.- Activos financieros	186.595,15	186.595,15		0,00
3.- Pasivos financieros	884.331,38	2.344.997,59		-1.460.666,21
RESULTADO PRESUPUESTARIO DEL EJERCICIO	21.180.198,69	23.848.816,07		-2.668.617,38
AJUSTES				
4.- Créditos gastados financiados con remanente de tesorería para gastos generales				
5.- Desviaciones de financiación negativas del ejercicio			1.149.442,09	
6.- Desviaciones de financiación positivas del ejercicio			405.066,94	744.375,15
RESULTADO PRESUPUESTARIO AJUSTADO				-1.924.242,23

AYUNTAMIENTO DE ALMANSA LIBRO DE PLENOS 2012

REMANENTE DE TESORERÍA:

COMPONENTES	EJERCICIO ACTUAL	EJERCICIO ANTERIOR
1. (+) Fondos líquidos de Tesorería	749.628,45	1.746.881,29
2. (+) Derechos pendiente de cobro	8.013.909,40	6.547.503,99
(+ de Presupuesto corriente	5.167.934,53	4.761.711,37
(+ de Presupuestos cerrados	3.125.549,65	2.205.811,31
(+ de operaciones no presupuestarias	35.958,24	17.640,06
(-) cobros pendientes de aplicación definitiva	315.533,02	437.658,75
3. (-) Obligaciones pendientes de pago	10.722.539,75	6.766.755,30
(+ de Presupuesto corriente	4.956.582,83	1.825.580,75
(+ de Presupuestos cerrados	184.367,72	424.206,74
(+ de operaciones no presupuestarias	5.581.589,20	4.766.066,45
(-) pagos pendientes de aplicación definitiva		249.098,64
I. Remanente de tesorería (1 + 2 - 3)	-1.959.001,90	1.527.629,98
II. Saldos de dudoso cobro	499.976,22	450.000,00
III. Exceso de financiación afectada	970.731,40	1.712.756,85
IV. Remanente de tesorería para gastos generales (I - II - III)	-3.429.709,52	-635.126,87

La Comisión especial de Cuentas, con la abstención del representante del PSOE y la conformidad de los del PP, Independientes y Democracia por Almansa, dispone la exposición al público durante 15 días de la cuenta general del ejercicio de 2011, a fin de que durante ese período de tiempo, y ocho días más, puedan los interesados presentar reclamaciones, reparos u observaciones, que serán examinados e informados por esta Comisión, antes de someterla a aprobación del Pleno de la Corporación.***

Expone el presente punto el Sr. Concejel del Grupo Popular D. Javier Bueno Gil, solicitando del Pleno su aprobación.

Por parte del Grupo Municipal Mixto la Sra. Concejala Dña. M^a José Almendros Corredor, manifiesta dictamen de comisión.

Por parte del Grupo Municipal Independiente el Sr. Concejel D. Pascual Blanco López, manifiesta dictamen de comisión.

Por parte del Grupo Municipal Socialista la Sra. Concejala Dña. Amaya Villanueva Peña, manifiesta que la cuenta general dice entre otras cosas, que cada almanseño debe aportar al

AYUNTAMIENTO DE ALMANSA LIBRO DE PLENOS 2012

presupuesto 1000 euros. Recuerda que el Equipo de Gobierno dijo que iba hacer una auditoria y ha pensado que si la hacen en estos momentos, menudos resultados iban a presentar. En este presupuesto tampoco aparece el dinero que se debe a la entidad Sapres. Al Grupo Municipal Socialista, le gustaría que explicasen porqué en cinco años no han vendido suelo industrial. La cuenta general supone que hay que hacer un nuevo plan económico-financiero antes de que termine el año, porque el déficit del presupuesto de este año es el 8,44, y el máximo permitido el 4,39. Aclaren a los ciudadanos y a su grupo, que es lo que va a llevar ese plan, qué recortes de servicios va a llevar. Los resultados de la cuenta general son desastrosos. Nunca el Ayuntamiento ha tenido unos resultados así.

El Sr. Bueno, responde diciendo que nunca la Junta de Comunidades les ha debido tanto dinero. Si la Junta de Comunidades del Gobierno socialista, les hubiese pagado, la situación sería otra, pero la situación es la que hay, la que ha dejado el Partido Socialista y con esos números son con los que hay que trabajar. En cuanto al plan económico-financiero, está en manos de Intervención. Espera tener ingresos por parte del agua y del dinero que se les adeuda.

Por último, tras su debate, por el Sr. Alcalde-Presidente, se manifiesta que con doce votos a favor de los Sres. Concejales del Grupo Municipal Popular, Grupo Municipal Independiente y Grupo Municipal Mixto, y nueve abstenciones de los Sres. Concejales del Grupo Municipal Socialista, queda aprobada la Cuenta General correspondiente al ejercicio 2011.

7. APROBACIÓN, SI PROCEDE, DE LA MODIFICACIÓN DE DIVERSAS ORDENANZAS FISCALES PARA EL EJERCICIO 2013.

Previo dictamen emitido por la Comisión Informativa de Cuentas, Hacienda y Patrimonio, en su sesión celebrada el pasado día 17 de Septiembre de 2.012, cuyo contenido es el siguiente:

*** El Sr. Presidente da cuenta de la siguiente propuesta, que se limita a incorporar la variación del I.P.C., excepto en la Ordenanza fiscal que regula la tasa por el uso de las piscinas cubiertas, en la que se va a aplicar un descuento del 50% a las familias numerosas, las cuotas del I.B.I., que se pagarán en un solo plazo anual y no dos como ahora, para adaptarlo al sistema que rige en el Servicio provincial de recaudación en el que este Ayuntamiento se va a integrar parcialmente, y en las tasas por ocupación de espacios en el Vivero de empresas, que se reducen:

PROPUESTA DE MODIFICACIÓN DE ORDENANZAS FISCALES

El Alcalde-Presidente de este Ayuntamiento, examinados los estudios económicos correspondientes sobre costes y rendimientos, eleva a la Corporación propuesta de modificación, en los términos que a continuación se indican, de las Ordenanzas fiscales siguientes:

ORDENANZA B.1. ORDENANZA FISCAL DEL IMPUESTO SOBRE BIENES INMUEBLES.

Modificar el artículo 6 suprimiendo su punto 9 y la Disposición Final, que quedarán redactados de la forma siguiente:

AYUNTAMIENTO DE ALMANSA LIBRO DE PLENOS 2012

ARTICULO 6.- NORMAS DE GESTION

1. Las alteraciones concernientes a los bienes inmuebles susceptibles de inscripción catastral que tengan trascendencia a efectos de este impuesto determinarán la obligación de los sujetos pasivos de formalizar las declaraciones conducentes a su inscripción en el Catastro Inmobiliario, conforme a lo establecido en sus normas reguladoras.

2. La liquidación y recaudación, así como la revisión de los actos dictados en vía de gestión tributaria de este impuesto, serán competencia exclusiva de este Ayuntamiento y comprenderán las funciones de reconocimiento y denegación de exenciones y bonificaciones, realización de las liquidaciones conducentes a la determinación de las deudas tributarias, emisión de los documentos de cobro, resolución de los expedientes de devolución de ingresos indebidos, resolución de los recursos que se interpongan contra dichos actos y actuaciones para la asistencia e información al contribuyente referidas a las materias comprendidas en este apartado.

3. El Ayuntamiento determinará la base liquidable cuando la base imponible resulte de la tramitación de los procedimientos de declaración, comunicación, solicitud, subsanación de discrepancias e inspección catastral previstos en las normas reguladoras del Catastro Inmobiliario.

4. No será necesaria la notificación individual de las liquidaciones tributarias en los supuestos en que, de conformidad con los artículos 65 y siguientes del R.D.L., se hayan practicado previamente las notificaciones del valor catastral y base liquidable previstas en los procedimientos de valoración colectiva.

Una vez transcurrido el plazo de impugnación previsto en las citadas notificaciones sin que se hayan utilizado los recursos pertinentes, se entenderán consentidas y firmes las bases imponible y liquidable notificadas, sin que puedan ser objeto de nueva impugnación al procederse a la exacción anual del impuesto.

5. El impuesto se gestiona a partir de la información contenida en el Padrón catastral y en los demás documentos expresivos de sus variaciones elaborados al efecto por la Dirección General del Catastro, sin perjuicio de la competencia municipal para la calificación de inmuebles de uso residencial desocupados. Dicho Padrón, que se formará anualmente, contendrá la información relativa a los bienes inmuebles, separadamente para los de cada clase.

6. Los datos contenidos en el Padrón catastral y en los demás documentos citados en el apartado anterior deberán figurar en las listas cobratorias, documentos de ingreso y justificantes de pago del Impuesto sobre Bienes Inmuebles.

7. En los supuestos en los que resulte acreditada, con posterioridad a la emisión de los documentos a que se refiere el apartado anterior, la no coincidencia del sujeto pasivo con el titular catastral, las rectificaciones que respecto a aquél Dirección General del Catastro.

AYUNTAMIENTO DE ALMANSA LIBRO DE PLENOS 2012

8. En ejercicio de la facultad que establece el artículo 77.2 del R.D.L. 2/2004, en el caso de bienes inmuebles rústicos, se agruparán en un único documento de cobro todas las cuotas del impuesto relativas a un mismo sujeto pasivo.

DISPOSICION FINAL.

La presente Ordenanza Fiscal entrará en vigor el día de su publicación en el “Boletín Oficial de la Provincia”, y comenzará a aplicarse a partir del día 1 de enero del año 2013, permaneciendo en vigor hasta su modificación o derogación expresa.

ORDENANZA B.2. ORDENANZA FISCAL DEL IMPUESTO SOBRE VEHÍCULOS DE TRACCIÓN MECÁNICA.

Modificar los apartados 2, 3 y 4 del artículo 3, el apartado 1 del artículo 6 y la Disposición Final, que quedarán redactados de la forma siguiente:

ARTICULO 3.- EXENCIONES Y BONIFICACIONES.

2.- Gozarán de una bonificación del 100% en la cuota del impuesto, los vehículos antiguos o de especial significado, entendiéndose como tales aquellos que tengan una antigüedad superior a 25 años contados a partir de la fecha de su fabricación o primera matriculación o desde que el tipo de vehículo dejó de fabricarse.

3.- Gozarán de una bonificación del 50% de la cuota los vehículos que sean propulsados por energía eléctrica

4.- Para poder gozar de las exenciones a que se refieren las letras e) y g) del apartado 1, así como de las bonificaciones referidas en los apartados 2 y 3 del presente artículo, los interesados deberán instar su concesión indicando las características del vehículo, su matrícula y causa del beneficio.

Declarado éste por la Administración Municipal, se expedirá un documento que acredite su concesión.

Todas las solicitudes de exención o bonificación presentadas en un ejercicio surtirán efecto al año siguiente de su presentación en el Registro General de Entradas de este Ayuntamiento.

ARTICULO 6.- CUOTA.

1.- La cuota a exigir por este impuesto, teniendo en cuenta las tarifas contenidas en el apartado 1 del artículo 95 del R.D.L. 2/2004, de 5 de marzo, por el que se aprueba el texto refundido de la Ley Reguladora de las Haciendas Locales, incrementadas en un coeficiente, que en ningún caso podrá ser superior a 2, será la siguiente:

AYUNTAMIENTO DE ALMANSA LIBRO DE PLENOS 2012

<u>POTENCIA Y CLASE DE VEHICULOS</u>	<u>CUOTA</u>
A) Turismos:	
De menos de 8 caballos fiscales	18,92 €
De 8 hasta 11'99 caballos fiscales	51,12 €
De 12 hasta 15'99 caballos fiscales	141,84 €
De 16 hasta 19'99 caballos fiscales	179,00 €
De 20 caballos fiscales en adelante	224,00 €
B) Autobuses:	
De menos de 21 plazas	162,84 €
De 21 a 50 plazas	232,12 €
De más de 50 plazas	289,96 €
C) Camiones:	
De menos de 1.000 kilogramos de carga útil	78,68 €
De 1.000 a 2.999 kilogramos de carga útil	155,12 €
De más de 2.999 a 9.999 kg. de carga útil	232,12 €
De más de 9.999 kilogramos de carga útil	289,96 €
D) Tractores:	
De menos de 16 caballos fiscales	32,84 €
De 16 a 25 caballos fiscales	51,52 €
De más de 25 caballos fiscales	162,08 €
E) Remolques y semirremolques arrastrados por vehículos de tracción mecánica:	
De menos de 1.000 kilogramos y más de 750 de carga útil	34,48 €
De 1.000 a 2.999 kilogramos de carga útil	54,16 €
De más de 2.999 kilogramos de carga útil	162,92 €
F) Otros vehículos:	
Ciclomotores	8,80 €
Motocicletas hasta 125 c.c.	8,80 €
Motocicletas de más de 125 hasta 250 c.c.	15,00 €
Motocicletas de más de 250 hasta 500 c.c.	30,00 €
Motocicletas de más de 500 hasta 1.000 c.c.	60,00 €
Motocicletas de más de 1.000 c.c.	120,00 €

DISPOSICION FINAL.

La presente Ordenanza Fiscal entrará en vigor el día de su publicación en el "Boletín Oficial de la Provincia", y comenzará a aplicarse a partir del día 1 de enero del año 2013, permaneciendo en vigor hasta su modificación o derogación expresa.

AYUNTAMIENTO DE ALMANSA LIBRO DE PLENOS 2012

ORDENANZA C.1. ORDENANZA FISCAL REGULADORA DE LA TASA POR LA PRESTACION DEL SERVICIO DE CEMENTERIO Y OTROS SERVICIOS FÚNEBRES DE CARÁCTER MUNICIPAL.

Modificar el artículo 6 y la Disposición Final, que quedarán redactados de la forma siguiente:

ARTICULO 6.- CUOTA TRIBUTARIA.

La cuota tributaria se determinará por aplicación de la siguiente tarifa:

<u>CONCESION POR 50 AÑOS IMPORTE</u>	<u>IMPORTE</u>
Por cada nicho construido, no adaptado al Real Decreto 72/1999 de Castilla La Mancha	386,30 €
Por cada nicho, de nueva construcción, adaptado al Real Decreto 72/1999 de Castilla La Mancha	525,30 €
Por cada columbario	263,20 €
Por cada sepultura en tierra	29,40 €
Por cada M2 de terreno para la construcción de panteones	1.167,40 €
Por cada parcela de terreno para la construcción de sarcófagos en zona reservada para ello y de unas dimensiones máximas de 2'60 por 2'60 m.l.	331,60 €
<u>OTROS SERVICIOS IMPORTE</u>	
Licencia para traslados de restos, desde cualquier lugar a otro del Cementerio Municipal, así como cualquier traslado fuera del mismo, cualquier inhumación o reinhumación en nicho ocupado	165,80 €
Licencia para traslados de cenizas, desde cualquier lugar a un columbario del Cementerio Municipal, así como cualquier traslado fuera del mismo, cualquier depósito en columbario o nicho ocupado	69,50 €

NOTA.- En aquellos casos en que se declare zona de derribo, el Alcalde-Presidente podrá aprobar una reducción de la cuota hasta el 40% de la misma.

DISPOSICION FINAL.

La presente Ordenanza Fiscal entrará en vigor el día de su publicación en el "Boletín Oficial de la Provincia", y comenzará a aplicarse a partir del día 1 de enero del año 2013, permaneciendo en vigor hasta su modificación o derogación expresa.

AYUNTAMIENTO DE ALMANSA LIBRO DE PLENOS 2012

ORDENANZA C.2. ORDENANZA FISCAL REGULADORA DE LA TASA DE RECOGIDA Y RETIRADA DE VEHICULOS EN LA VIA PUBLICA.

Modificar el artículo 5.2 y la Disposición Final, que quedarán redactados de la forma siguiente:

ARTICULO 5.- CUOTA TRIBUTARIA.

2.- A tal efecto, se aplicarán las siguientes tarifas:

A) RETIRADA DE VEHICULOS:

TIPO	HORARIO	HORARIO
	NORMAL	ESPECIAL
Ciclomotores	26,32 €	31,58 €
Motocicletas	48,42 €	57,90 €
Turismos	65,26 €	78,95 €
Furgón o similar hasta 3.500 kgs. de tara	90,53 €	108,42 €
Vehículos de más de 3.500 kgs. de tara	s/factura	s/factura

Cuando las características de los vehículos a retirar hagan insuficientes los medios municipales propios o contratados, siendo necesario recurrir a terceras personas para efectuar el servicio, la tasa a cobrar será el importe que el Excmo. Ayuntamiento tenga que satisfacer a la empresa que haga el trabajo de retirada de vehículos, aumentado en el 10 por ciento de su importe por gastos generales de administración.

La tarifa correspondiente al horario especial se aplicará cuando la prestación del servicio tenga lugar de lunes a sábado entre las 20 horas y las 8 horas de la mañana del día siguiente, así como durante las 24 horas de domingos y festivos. A los servicios prestados fuera de estos horarios se les aplicará la tarifa del horario normal.

B) DEPOSITO DE VEHICULOS:

TIPO	EUROS/DIA
Ciclomotores	0,63
Motocicletas	0,95
Turismos	1,89
Furgón o similar hasta 3.500 kgs. de tara	2,53
Vehículos de más de 3.500 kgs. de tara	3,79

Las tasas que se indican por depósito de vehículos se comenzarán a abonar a partir de haber transcurrido 24 horas desde que se inició el mismo.

AYUNTAMIENTO DE ALMANSA LIBRO DE PLENOS 2012

DISPOSICION FINAL.

La presente Ordenanza Fiscal entrará en vigor el mismo día de su publicación en el “Boletín Oficial de la Provincia”, y comenzará a aplicarse a partir del día 1 de enero del año 2013, permaneciendo en vigor hasta su modificación o derogación expresa.

ORDENANZA C.3. ORDENANZA FISCAL REGULADORA DE LA TASA POR LICENCIA DE APERTURA DE ESTABLECIMIENTOS.

Modificar el artículo 6.1 y la Disposición Final, que quedarán redactados de la forma siguiente:

ARTICULO 6.- CUOTA TRIBUTARIA.

1.- La cuota tributaria de este impuesto será la siguiente:

a) Para los establecimientos industriales o mercantiles sujetos a licencia de apertura: 263,20 euros más el 1 por 100 del importe del presupuesto de maquinaria e instalaciones que figure en el Proyecto que se ha de presentar en el expediente, sin que la cuota pueda superar el límite de 60.000 euros.

En los casos de variación de la maquinaria e instalaciones en dichos establecimientos, de la cuota que resulte se deducirá lo devengado por este concepto tributario con ocasión de la primera apertura y de ulteriores variaciones o ampliaciones de la actividad, así como de la ampliación del local, en lo que respecta al 1 por 100 de los presupuestos liquidados.

b) Para el resto de los establecimientos sujetos a licencia o a declaración responsable: 200,00 €

c) En los casos de cambios de titularidad de los establecimientos, sin variar o ampliar la actividad que en ellos viniera desarrollándose: 68,40 €

DISPOSICION FINAL.

La presente Ordenanza Fiscal entrará en vigor el mismo día de su publicación en el “Boletín Oficial de la Provincia”, y comenzará a aplicarse a partir del día 1 de enero del año 2013, permaneciendo en vigor hasta su modificación o derogación expresa.

ORDENANZA C.4. ORDENANZA FISCAL REGULADORA DE LA TASA POR LA PRESTACION DEL SERVICIO DE AGUA POTABLE A DOMICILIO.

Modificar el artículo 5.2 y la Disposición Final, que quedarán redactados de la forma siguiente:

ARTICULO 5.- CUOTA TRIBUTARIA

AYUNTAMIENTO DE ALMANSA LIBRO DE PLENOS 2012

2.- A tal efecto, se aplicarán las siguientes tarifas:

CONSUMOS:

USO DOMESTICO:

Cuota Fija del servicio, por trimestre y usuario: 2,58 €

Cuota Variable:

De 0 m3 o fracción hasta 20 m3, por cada m3 0,20 €

De 20 m3 o fracción hasta 45 m3, por cada m3 0,44 €

De 45 m3 o fracción hasta 90 m3, por cada m3 0,68 €

De 90 m3 en adelante, por cada m3 o fracción 1,29 €

USO INDUSTRIAL Y SERVICIOS PUBLICOS:

Cuota Fija del servicio, por trimestre y usuario: 5,66 €

Cuota Variable:

De 0 m3 o fracción hasta 20 m3, por cada m3 0,43 €

De 20 m3 o fracción hasta 45 m3, por cada m3 0,66 €

De 45 m3 o fracción hasta 90 m3, por cada m3 0,90 €

De 90 m3 o fracción hasta, 300 m3, por cada m3 1,53 €

De 300 m3 en adelante, por cada m3 o fracción 2,28 €

DISPOSICION FINAL.

La presente Ordenanza Fiscal entrará en vigor el mismo día de su publicación en el “Boletín Oficial de la Provincia”, y comenzará a aplicarse a partir del día 1 de enero del año 2013, permaneciendo en vigor hasta su modificación o derogación expresa.

ORDENANZA C.5. ORDENANZA FISCAL REGULADORA DE LA TASA POR LA PRESTACION DEL SERVICIO DE RECOGIDA DOMICILIARIA DE BASURAS.

Modificar el artículo 5.2 y la Disposición Final, que quedarán redactados de la forma siguiente:

ARTICULO 5.- CUOTA TRIBUTARIA

2.- A tal efecto, se aplicará la siguiente tarifa:

AYUNTAMIENTO DE ALMANSA LIBRO DE PLENOS 2012

CONCEPTO	CUOTA TRIMESTRAL
1ª.- Viviendas, por cada unidad familiar, despachos profesionales y sedes sociales de Entidades sin fines de lucro	14,74 €
2ª.- Estancos	71,58 €
3ª.- Establecimientos con contrato de servicio externo	14,74 €
4ª.- Establecimientos con contenedor compartido	71,58 €
5ª.- Establecimientos que utilicen 1 contenedor de 120 lts.	243,16 €
6ª.- Establecimientos que utilicen 1 contenedor de 240 lts.	364,75 €
7ª.- Establecimientos que utilicen 1 contenedor de 360 lts.	486,33 €
8ª.- Establecimientos que utilicen contenedor de 800 lts., por cada uno	729,49 €

DISPOSICION FINAL.

La presente Ordenanza Fiscal entrará en vigor el mismo día de su publicación en el “Boletín Oficial de la Provincia”, y comenzará a aplicarse a partir del día 1 de enero del año 2013, permaneciendo en vigor hasta su modificación o derogación expresa.

ORDENANZA C.6. ORDENANZA FISCAL REGULADORA DE LA TASA POR LA PRESTACION DE LOS SERVICIOS DE ALCANTARILLADO.

Modificar el artículo 5 y la Disposición Final, que quedarán redactados de la forma siguiente:

ARTICULO 5.- CUOTA TRIBUTARIA

1.- La cuota tributaria a exigir por la prestación de los servicios de alcantarillado y depuración en las viviendas o locales, en los cuales exista el servicio de agua potable a domicilio, se determinará en función del volumen de agua potable, medida en metros cúbicos, consumida por el usuario de la vivienda o local, más la cuota fija de servicio.

A tal efecto, se aplicará la siguiente Tarifa:

AYUNTAMIENTO DE ALMANSA LIBRO DE PLENOS 2012

1.- ALCANTARILLADO

A) VIVIENDAS:

Cuota Fija del servicio, por trimestre y usuario: 1,94 €

Cuota Variable, por cada m3: 0,25 €

B) FINCAS Y LOCALES NO DESTINADOS EXCLUSIVAMENTE A

VIVIENDAS:

Cuota Fija del servicio, por trimestre y usuario: 10,30 €

Cuota Variable, por cada m3: 0,41 €

2.- DEPURACIÓN

A) VIVIENDAS:

Cuota Fija del servicio, por trimestre y usuario: 1,94 €

Cuota Variable, por cada m3: 0,25 €

B) FINCAS Y LOCALES NO DESTINADOS EXCLUSIVAMENTE A

VIVIENDAS:

Cuota Fija del servicio, por trimestre y usuario: 10,30 €

Cuota Variable, por cada m3: 0,41 €

La aplicación de la Tarifa señalada anteriormente, se realizará sobre los datos de las lecturas de consumos que hayan sido obtenidas para la exacción de la Tasa de abastecimiento de agua potable a domicilio.

2.- La cuota tributaria a exigir por la prestación de los servicios de alcantarillado y depuración en las viviendas o locales, en los cuales no exista el servicio de agua potable a domicilio, consistirá en una cantidad fija de 3,09 € trimestrales por vivienda o local.

3.- El servicio de descarga y depuración de vertidos procedentes de la limpieza de fosas sépticas o de distinta procedencia y actividades en la red de alcantarillado o en la Depuradora municipal se facturará según la capacidad del vehículo encargado del transporte, con independencia del volumen de llenado. Se fija una cuota por cada metro cúbico de 2,19 €, entendiéndose incluida la cuota fija del servicio.

DISPOSICION FINAL.

La presente Ordenanza Fiscal entrará en vigor el mismo día de su publicación en el “Boletín Oficial de la Provincia”, y comenzará a aplicarse a partir del día 1 de enero del año 2013, permaneciendo en vigor hasta su modificación o derogación expresa.

ORDENANZA C.7. ORDENANZA FISCAL REGULADORA DE LA TASA POR LA PRESTACION DEL SERVICIO DE AYUDA A DOMICILIO.

AYUNTAMIENTO DE ALMANSA LIBRO DE PLENOS 2012

Modificar la nota A del artículo 5 y la Disposición Final, que quedarán redactados de la forma siguiente:

ARTICULO 5.- CUOTA TRIBUTARIA.

A. Los porcentajes señalados se aplicarán al precio-hora de 12,63 euros.

DISPOSICION FINAL.

La presente Ordenanza Fiscal entrará en vigor el mismo día de su publicación en el “Boletín Oficial de la Provincia”, y comenzará a aplicarse a partir del día 1 de enero del año 2013, permaneciendo en vigor hasta su modificación o derogación expresa.

ORDENANZA C.8. ORDENANZA FISCAL REGULADORA DE LA TASA POR LA PRESTACIÓN DE SERVICIOS DE LA UNIVERSIDAD POPULAR EN ENSEÑANZAS ESPECIALES, LA UTILIZACION PRIVATIVA O APROVECHAMIENTO ESPECIAL DE LOS TEATROS MUNICIPALES Y LAS EDICIONES DE LA IMPRENTA MUNICIPAL.

Modificar el artículo 5.2 y la Disposición Final, que quedarán redactados de la forma siguiente:

ARTICULO 5.- CUOTA TRIBUTARIA.

2.- Las Tarifas de esta Tasa serán las siguientes:

EPIGRAFE 1.- CURSOS-TALLERES: (Según descripción recogida en las Normas de Procedimiento de la Universidad Popular).

EPIGRAFE 1.- CURSOS-TALLERES:

a) Básico	0,31 - 1,53 €/hora
b) Normales	1,54 - 2,56 €/hora
c) Especializados	2,57 - 3,58 €/hora
d) Altamente especializados	3,59 - 8,69 €/hora

NOTA 1.- A todos los miembros de una familia numerosa inscritos en los cursos de la Universidad Popular, se les aplicará una reducción del 50% de la cuota.

NOTA 2.- A todas aquellas personas inscritas en los cursos de la Universidad Popular con un grado de discapacidad igual o superior al 33%, se les aplicará una reducción del 25% de la cuota.

AYUNTAMIENTO DE ALMANSA LIBRO DE PLENOS 2012

NOTA 3.- En aquellos casos, en que lo considere aconsejable la situación socioeconómica de la familia o situaciones de otra índole, el Alcalde-Presidente podrá aprobar tarifas reducidas hasta el 100% de la misma

EPIGRAFE 2.- TEATROS:

2.1.- Teatro Principal.

a) Actos gratuitos	31,63 €/día
b) Actos no lucrativos	63,26 €/día
c) Actos lucrativos	189,79 €/día
d) Focos escenarios	1,26 €/foco/día
e) Sala de Expresión Corporal (realización de cursos):	
Utilización 1 hora/día	2,65 €
Utilización 1 hora/diaria/mes (5 días semana)	53,14 €
Utilización 3 horas/diarias/mes(5 días semana)	94,90 €

NOTA: El apartado d) se refiere a los focos de iluminación solicitados como extra a la iluminación del escenario.

AYUNTAMIENTO DE ALMANSA LIBRO DE PLENOS 2012

2.2.- Teatro Regio.

a) Actos gratuitos	126,53 €/dia
b) Actos no lucrativos	316,32 €/dia
c) Actos lucrativos	632,66 €/dia

EPIGRAFE 3.- EDICIONES DE LA IMPRENTA MUNICIPAL:

	Tamaño maximo cm. alto x ancho	Tasa
Cartel Color	48 x 32	0,20 €
Cartel B/N	48 x 32	0,10 €
Díptico Color	23 x 15	0,18 €
Díptico B/N	23 x 15	0,08 €
Díptico Color	15 x 15	0,12 €
Díptico B/N	15 x 15	0,06 €
Tríptico Color	23 x 10	0,18 €
Tríptico B/N	23 x 10	0,08 €
Tríptico Color	15 x 10	0,12 €
Tríptico B/N	15 x 10	0,06 €
Folleto Color 16 pags.	23 x 15	0,82 €
Folleto B/N 16 pags.	23 x 15	0,41 €
Folleto Color 16 págs.	15 x 15	0,56 €
Folleto B/N 16 págs.	15 x 15	0,31 €
Revista Color 16 págs.	24 x 32	1,53 €
Revista B/N 16 págs.	24 x 32	0,72 €
Libro Color 160 págs.	24 x 32	14,31 €
Libro B/N 160 págs.	24 x 32	6,13 €
Tarjeta Color	24 x 13	0,77 €
Tarjeta B/N	24 x 13	0,46 €
Carta Color	24 x 32	0,10 €
Carta B/N	24 x 32	0,05 €
Carpeta Color	24 x 32	0,31 €
Carpeta B/N	24 x 32	0,20 €
Cartelón	90 x 60	20,44 €

NOTA:

- La Imprenta Municipal otorgará prioridad a las solicitudes de trabajos realizadas por los diferentes Servicios Municipales.

- Para la realización del trabajo solicitado, se deberá contar con la preceptiva autorización de la Concejalía de Cultura.

AYUNTAMIENTO DE ALMANSA LIBRO DE PLENOS 2012

- En aquellos casos en los que se considere aconsejable, el Alcalde-Presidente podrá aprobar tarifas reducidas hasta el 100% de la misma.

En todo caso, el beneficiario, sin perjuicio del pago de la cuantía correspondiente a esta Tasa, estará obligado al reintegro del coste total de los respectivos gastos de reconstrucción o reparación de lo destruido o deteriorado, para lo cual se exigirá un depósito previo del doble de la cantidad exigible con arreglo a las tarifas señaladas en este epígrafe, en cualquiera de las formas admitidas por la legislación local.

El órgano municipal competente para la concesión de la licencia, al autorizarla, determinará el plazo para la ejecución del aval. No obstante, dicho depósito será ejecutivo cuando el solicitante incurra en infracción de la licencia o no abone la cuantía correspondiente a la misma.

Si los daños fueran irreparables, el beneficiario estará obligado a indemnizar al Ayuntamiento en cuantía igual al valor de los bienes destruidos o al importe del deterioro de los dañados.

Las indemnizaciones y reintegros a que se refiere el presente artículo no podrán condonarse total ni parcialmente.

DISPOSICION FINAL.

La presente Ordenanza entrará en vigor el día de su publicación en el “Boletín Oficial de la Provincia”, y comenzará a aplicarse a partir del día 1 de enero de 2013, permaneciendo en vigor hasta su modificación o derogación expresa.

ORDENANZA C.9. ORDENANZA FISCAL REGULADORA DE LA TASA POR LA PRESTACION DEL SERVICIO DE ESCUELAS INFANTILES.

Modificar el artículo 5.2 y la Disposición Final, que quedarán redactados de la forma siguiente:

ARTICULO 5.- CUOTA TRIBUTARIA.

2.- Las Tarifas de la Tasa serán las siguientes:

2.1. Tasa para alumnos de más de 15 meses de edad en horario normal:

MATRICULA UNICA	-	CUOTA MENSUAL
38,80 €por niño		102,20 €por niño

2.2. Suplemento cuota mensual por horario especial:

35,80 €por alumno

2.3. Tasa para alumnos de menos de 15 meses:

MATRICULA UNICA	-	CUOTA MENSUAL
38,80 €por niño		122,60 €por niño

AYUNTAMIENTO DE ALMANSA LIBRO DE PLENOS 2012

Se establece la tasa en una cuantía no superior a la regulada por el Decreto regional 44/2004, de 24 de abril, por el que se regula el régimen jurídico de los precios públicos por la prestación de servicios en los centros de atención a la infancia de la Junta de Comunidades de Castilla-La Mancha, o disposición que la modifique o sustituya.

La cuantía máxima de la tasa, a efectos de la aplicación del citado baremo regional, será de 180 euros mensuales, siendo la tasa de matrícula idéntica a la establecida en el apartado 2.1.

NOTA.- En aquellos casos, en que lo considere aconsejable la situación socioeconómica de la familia o situaciones de otra índole, el Alcalde-Presidente podrá aprobar tarifas reducidas hasta el 100% de la misma, previo informe de los Servicios Sociales.

DISPOSICION FINAL

La presente Ordenanza entrará en vigor el día de su publicación en el “Boletín Oficial de la Provincia”, y comenzará a aplicarse a partir del día 1 de julio de 2013, permaneciendo en vigor hasta su modificación o derogación expresa.

ORDENANZA C.10. ORDENANZA FISCAL REGULADORA DE LA TASA POR LA PRESTACION DE LOS SERVICIOS DE ENSEÑANZAS ESPECIALES, PISCINAS E INSTALACIONES EN EL COMPLEJO POLIDEPORTIVO MUNICIPAL.

Modificar el artículo 5.2. y la Disposición Final, que quedarán redactados de la forma siguiente:

ARTICULO 5.- CUOTA TRIBUTARIA.

2.- Las Tarifas de esta Tasa serán las siguientes:

CURSOS DEPORTIVOS:

AYUNTAMIENTO DE ALMANSA LIBRO DE PLENOS 2012

A) Adultos: Mantenimiento, Taekwondo y Aerobic

Matrícula	4,10 €
Importe	1,85 €/sesión
Reducción 50% mayores de 65 años y pensionistas en cursos de mantenimiento	

B) Combinado de mantenimiento con natación:

Matrícula	4,10 €
Importe curso natación de 2 días 2,00	2,30 €/sesión

C) Tenis:

Matrícula	3,80 €
Importe Adultos	4,20 €/sesión
Importe Hasta 16 años	3,20 €/sesión

NOTA: Al segundo miembro inscrito de una misma familia y siguientes se le aplicará una tarifa de 50 % de la cuota.

NOTA: A todos los miembros inscritos de una familia numerosa se les aplicará una reducción del 50 % de la cuota.

CURSOS DEPORTIVOS DE VERANO:

Verano Multideportivo	3,10 €/sesión
-----------------------------	---------------

ESCUELAS DEPORTIVAS:

Matrícula (todas las Escuelas)	4,10 €
Educación Física y Psicomotricidad	16,60 €/mes

NOTA: Al segundo miembro inscrito de una misma familia y siguientes se le aplicará una tarifa de 50 % de la cuota.

NOTA: A todos los miembros inscritos de una familia numerosa se les aplicará una reducción del 50 % de la cuota.

UTILIZACION PISTAS POLIDEPORTIVAS, PISTAS DE TENIS, PADEL Y GIMNASIO DE CULTURISMO:

AYUNTAMIENTO DE ALMANSA LIBRO DE PLENOS 2012

Partidos de carácter amistoso (1 hora)	29,20 €
Partidos Campeonato Local y entrenamientos (1 hora)	7,50 €
B) Pistas de tenis y padel:	
Con alumbrado artificial	8,20 €/hora
Bono de 10 entradas	71,50 €
Alquiler de raqueta de padel:	1,50 €
C) Gimnasio de culturismo:	
Alquiler mensual	157,90 €

CAMPO DE FUTBOL DE HIERBA ARTIFICIAL Y NATURAL:

Partidos Fútbol - 11	81,80 €
Partidos Fútbol - 7	56,20 €
Partidos Fútbol - 5	34,70 €
Partidos de entrenamiento	7,00 €

PUBLICIDAD:

Las concesiones de las diferentes instalaciones tendrán el siguiente importe anual	
Con soporte fijo, por cada módulo	47,40 €
Con soporte móvil	94,70 €

PISCINAS AL AIRE LIBRE:

A) Entrada por baño:	
Menores de 16 años, mayores de 65, pensionistas y voluntarios Ayto. Almansa	2,00 €
Resto de usuarios	3,10 €
Menores de 16 años miembros de familia numerosa	1,00 €
Mayores de 16 años miembros de familia numerosa	1,55 €
B) Bonos de 10 entradas:	
Individual, menores de 16 años, mayores de 65, pensionistas y voluntarios Ayto. Almansa	15,30 €
Individual, resto de usuarios	25,60 €
C) Abonos:	
Familiar, padres e hijos menores 16 años	151,70 €
Individual, menores de 16 años, mayores de 65, pensionistas y voluntarios Ayto. Almansa	50,90 €
Individual, resto de usuarios	77,60 €

PISCINAS CUBIERTAS:

AYUNTAMIENTO DE ALMANSA LIBRO DE PLENOS 2012

A) Entrada por baño:	
Menores de 16 años, mayores de 65, pensionistas y voluntarios Ayto. Almansa	1,80 €
Resto de usuarios	3,60 €
Menores de 16 años miembros de familia numerosa	0,90 €
Mayores de 16 años miembros de familia numerosa	1,80 €
Entrada para Usuarios de las diferentes actividades deportivas municipales	
Menores de 16 años, mayores de 65, pensionistas y voluntarios Ayto. Almansa	1,40 €
Resto de usuarios	2,70 €
B) Bonos:	
De 10 entradas, individual	
Menores de 16 años, mayores de 65, pensionistas y voluntarios Ayto. Almansa	15,30 €
Resto de usuarios	30,70 €
De 20 entradas	
Menores de 16 años, mayores de 65, pensionistas y voluntarios Ayto. Almansa	30,70 €
Resto de usuarios	61,30 €
C) Abonos:	
Familiar, padres e hijos menores 16 años, de 20 entradas	46,00 €
Individual, temporada adultos (importe anual)	215,40 €
Individual, temporada adultos (importe trimestral)	81,80 €
Individual, temporada menores 16 años, mayores de 65, pensionistas y voluntarios Ayuntamiento de Almansa (importe anual)	107,70 €
Individual, temporada menores 16 años, mayores de 65, pensionistas y voluntarios Ayuntamiento de Almansa (importe trimestral)	40,90 €
D) Cursos de natación:	
Matrícula (excepto colegios)	4,10 €
Infantil	2,60 €/sesión
Adultos	3,50 €/sesión
Mayores de 65 años, pensionistas y voluntarios del Ayuntamiento de Almansa	1,75 €/sesión
Colegios en horas lectivas	8,20 €/alumno
E) Entrenamiento clubes:	
1 hora, calle, nadador	1,20 €

NOTA: Las cuantías de las prendas que se suministran a los usuarios de las piscinas cubiertas por su utilización obligatoria, serán equivalentes al coste de las mismas.

NOTA: En el caso de solicitud de reducción de tasas en las actividades, así como de utilización de las instalaciones deportivas, por voluntarios de entidades sin fines de lucro, colectivos que visiten las instalaciones con motivo de su estancia en la ciudad, personas con

AYUNTAMIENTO DE ALMANSA LIBRO DE PLENOS 2012

problemas socioeconómicos, o en situaciones especiales, el Alcalde Presidente podrá concertar la cuantía de la tasa o reducir la misma hasta el 100%.

NOTA.- A todas aquellas personas con un grado de discapacidad igual o superior al 33%, se le aplicará una reducción del 25% en los CURSOS DEPORTIVOS, CURSOS DEPORTIVOS DE VERANO y ESCUELAS DEPORTIVAS

NOTA.- A todas aquellas personas con un grado de discapacidad igual o superior al 33%, se le aplicará una reducción del 50% en cualquier uso de las piscinas al aire libre o piscinas cubiertas.

DISPOSICION FINAL.

La presente Ordenanza Fiscal entrará en vigor el día de su publicación en el “Boletín Oficial de la Provincia”, y comenzará a aplicarse a partir del día 1 de junio del año 2013, permaneciendo en vigor hasta su modificación o derogación expresa.

ORDENANZA C.11. ORDENANZA FISCAL REGULADORA DE LA TASA POR LA PRESTACION DEL SERVICIO DE ENSEÑANZAS ESPECIALES IMPARTIDAS EN LOS CENTROS MUNICIPALES DE SERVICIOS SOCIALES DE ALMANSA.

Modificar el artículo 5.2. y la Disposición Final, que quedarán redactados de la forma siguiente:

ARTICULO 5.- CUOTA TRIBUTARIA.

2.- Las Tarifas de esta Tasa serán las siguientes:

AYUNTAMIENTO DE ALMANSA LIBRO DE PLENOS 2012

EPIGRAFE 1.- CURSOS TALLERES CENTRO JOVEN

a) Normales, por cada alumno:	1,10 € hora
b) Especializados, por cada alumno:	2,10- 3,20 € hora
c) De verano, por cada alumno:	15,80 € quincena
d) De navidad, por cada alumno:	1,60 € día

EPIGRAFE 2.- ACTIVIDADES FORMATIVAS CENTRO JOVEN

a) Ludoteca:	
Una entrada individual (viernes)	1,60 €
Un bono individual de 6 entradas (viernes)	7,90 €
Un bono trimestral de 2 días/semana (lunes a jueves)	31,60 €
b) Acampadas, excursiones fin de semana y viajes culturales	3,20- 21,05 € día

NOTA.- En aquellos casos, en que lo considere aconsejable la situación socioeconómica de la familia o situaciones de otra índole, el Alcalde-Presidente podrá reducir dichas tarifas, limitándose las mismas en el 25 por ciento de los participantes en cada curso o actividad.

NOTA: Al segundo miembro inscrito de una misma familia se le aplicará una reducción del 50 % de la cuota.

NOTA.- A todos los miembros de una familia numerosa inscritos en un curso del apartado c) del epígrafe 1, se les aplicará una reducción del 50%.

NOTA.- A todas aquellas personas con un grado de discapacidad igual o superior al 33%, se le aplicará una reducción del 50% en los cursos del apartado c) del epígrafe 1.

DISPOSICION FINAL.

La presente Ordenanza Fiscal entrará en vigor el día de su publicación en el "Boletín Oficial de la Provincia", y comenzará a aplicarse a partir del día 1 de enero del año 2013, permaneciendo en vigor hasta su modificación o derogación expresa.

ORDENANZA C.12. ORDENANZA FISCAL REGULADORA DE LA TASA POR LA PRESTACION DE LOS SERVICIOS DE INSPECCION SANITARIA, ASI COMO LOS DE ANALISIS QUIMICOS, BACTERIOLOGICOS Y CUALESQUIERA OTROS DE NATURALEZA ANÁLOGA Y, EN GENERAL, SERVICIOS DE LABORATORIO O DE CUALQUIER OTRO ESTABLECIMIENTO DE SANIDAD E HIGIENE.

AYUNTAMIENTO DE ALMANSA LIBRO DE PLENOS 2012

Modificar el artículo 5.2. y la Disposición Final, que quedarán redactados de la forma siguiente:

ARTICULO 5.- CUOTA TRIBUTARIA.

2.- La Tarifa de esta Tasa será la siguiente:

	IMPORTE
A) Análisis de agua para determinaciones físicoquímicas y organolépticas (Olor, sabor, turbidez, conductividad, etc.) por cada determinación	5,50 €
B) Análisis de agua para determinaciones microbiológicas (Bacterias coliformes, escherichia Coli, enterococos, clostridium perfringens, etc) por cada determinación	13,30 €
C) Análisis de agua:	
C.1) Completo	663,20 €
C.2) Amplio	110,50 €
C.3) De control	77,40 €
C.4) De grifos	55,30 €
D) Análisis de agua de superficies	5,50 €

DISPOSICION FINAL.

La presente Ordenanza entrará en vigor el día de su publicación en el “Boletín Oficial de la Provincia”, y comenzará a aplicarse a partir del día 1 de enero de 2013, permaneciendo en vigor hasta su modificación o derogación expresa.

ORDENANZA C.13. ORDENANZA FISCAL REGULADORA DE LA TASA POR LA PRESTACION DEL SERVICIO DE MERCADO DE ABASTOS Y POR LA UTILIZACION PRIVATIVA O APROVECHAMIENTO ESPECIAL DE SUS INSTALACIONES.

Modificar el artículo 5.2. y la Disposición Final, que quedarán redactados de la forma siguiente:

ARTICULO 5.- CUOTA TRIBUTARIA.

2.- Las Tarifas de esta Tasa serán las siguientes:

AYUNTAMIENTO DE ALMANSA LIBRO DE PLENOS 2012

	EUROS /MES POR OCUPACION DE CARÁCTER PERMANENTE	EUROS POR TRASPASOS
Una caseta interior	44,50 €	445,00 €
Una caseta 1D y 2D	88,90 €	889,00 €
Una caseta 3D	78,10 €	781,00 €
Una caseta-bar	114,50 €	1.145,00 €
Una caseta exterior	35,00 €	350,00 €
Un puesto abierto sencillo	28,80 €	288,00 €
Un puesto abierto doble	57,60 €	576,00 €
Un puesto de ángulo	86,50 €	865,00 €
Un puesto abierto sencillo, para pescado	44,50 €	445,00 €
Un puesto abierto doble, para pescado	88,90 €	889,00 €
Un puesto abierto triple, para pescado	133,40 €	1.334,00 €

Si se construyeran nuevas casetas o puestos, la Tarifa que satisfarán éstas será la equivalente a las actuales.

DISPOSICION FINAL.

La presente Ordenanza Fiscal entrará en vigor el día de su publicación en el “Boletín Oficial de la Provincia”, y comenzará a aplicarse a partir del día 1 de enero del año 2013, permaneciendo en vigor hasta su modificación o derogación expresa.

ORDENANZA C.14. ORDENANZA FISCAL REGULADORA DE LA TASA POR EXPEDICIÓN DE DOCUMENTOS ADMINISTRATIVOS.

Modificar los epígrafes 1 y 7 de la Tarifa y la Disposición Final, que quedarán redactados de la forma siguiente:

TARIFA

EPÍGRAFE 1.- CERTIFICADOS, DOCUMENTOS Y ACTUACIONES RELATIVAS A LOS SERVICIOS TÉCNICOS Y DE URBANISMO.

AYUNTAMIENTO DE ALMANSA LIBRO DE PLENOS 2012

EXPEDIENTE	TASA
Licencia de segregación/parcelación	31,60 €
Certificados de innecesariadad de parcelación	31,60 €
Tira de cuerdas y alineaciones con plano	94,70 €
Emisión de cédulas urbanísticas	52,60 €
Emisión de certificados urbanísticos	21,10 €
Licencias de 1º ocupación y utilización edificaciones	31,60 €
Idem de 5 a 20 viviendas	52,60 €
Idem más de 20 viviendas	78,90 €
Copia y remisión de expedientes administrativos	31,60 €

EPÍGRAFE 7.- COPIADO DIGITAL DE DOCUMENTOS EN FORMATO CD O DVD.

	TASA
Copiado en CD o DVD (unidad)	3,10 €

DISPOSICION FINAL.

La presente Ordenanza entrará en vigor el día de su publicación en el “Boletín Oficial de la Provincia”, y comenzará a aplicarse a partir del día 1 de enero de 2013, permaneciendo en vigor hasta su modificación o derogación expresa.

ORDENANZA C.16. ORDENANZA FISCAL REGULADORA DE LA TASA POR LA PRESTACION DE SERVICIOS POR LA CELEBRACIÓN DE MATRIMONIOS CIVILES Y OTROS EVENTOS.

Modificar el artículo 5 y la Disposición Final que quedarán redactados de la forma siguiente:

ARTICULO 5.- CUOTA TRIBUTARIA

La cuantía de la tasa se determinará aplicando las siguientes tarifas por cada ceremonia civil o evento:

EPÍGRAFE 1.-

En días hábiles y horario normal de oficinas. 21,05 €

EPÍGRAFE 2.-

En días laborables fuera del horario de oficina y sábados hábiles por la mañana 46,30 €

EPÍGRAFE 3.-

AYUNTAMIENTO DE ALMANSA LIBRO DE PLENOS 2012

En días no hábiles, sábados por la tarde o días hábiles
a partir las 21 horas.

..... 126,30 €

NOTA: Se aplicará una reducción del 25 % de la cuota cuando uno o ambos
contrayentes esté empadronado en Almansa con una antigüedad mínima de un año, contada
desde la fecha de celebración del matrimonio civil.

DISPOSICION FINAL.

La presente Ordenanza entrará en vigor el día de su publicación en el “Boletín
Oficial de la Provincia”, y comenzará a aplicarse a partir del día 1 de enero del año 2013,
permaneciendo en vigor hasta su modificación o derogación expresa.

ORDENANZA D.1. ORDENANZA FISCAL REGULADORA DE LA TASA POR OCUPACIÓN DE TERRENOS DE USO PUBLICO POR MESAS Y SILLAS CON FINALIDAD LUCRATIVA.

Modificar el artículo 5.2. y la Disposición Final, que quedarán redactados de la
forma siguiente:

ARTICULO 5.- CUOTA TRIBUTARIA.

2.- Las Tarifas de esta Tasa serán las siguientes:

	<u>ZONA EXTRA RESTO CIUDAD</u>	
<u>A) Anuales:</u>		
- Por cada m2 de superficie ocupada, todos los días del año	30,74 €	21,68 €
- Por cada m2 de superficie ocupada, todos los fines de semana y festivos .	18,68 €	9,63 €
<u>B) Temporales:</u>		
- Por cada m2 de superficie ocupada, por cada día	0,42 €	0,27 €

DISPOSICION FINAL.

La presente Ordenanza entrará en vigor el día de su publicación en el “Boletín
Oficial de la Provincia”, y comenzará a aplicarse a partir del día 1 de enero del año 2013,
permaneciendo en vigor hasta su modificación o derogación expresa.

AYUNTAMIENTO DE ALMANSA LIBRO DE PLENOS 2012

ORDENANZA D.2. ORDENANZA FISCAL REGULADORA DE LA TASA POR INSTALACION DE QUIOSCOS EN LA VIA PUBLICA

Modificar el artículo 5.2. y la Disposición Final, que quedarán redactados de la forma siguiente:

ARTICULO 5.- CUOTA TRIBUTARIA.

2.- La Tarifa de la Tasa será idéntica para todos los quioscos, quedando fijada en una cuantía anual de 192,35 euros.

DISPOSICION FINAL.

La presente Ordenanza entrará en vigor el día de su publicación en el “Boletín Oficial de la Provincia”, y comenzará a aplicarse a partir del día 1 de enero del año 2013, permaneciendo en vigor hasta su modificación o derogación expresa.

ORDENANZA D.3. ORDENANZA FISCAL REGULADORA DE LA TASA POR PUESTOS, BARRACAS, CASITAS DE VENTA, ESPECTÁCULOS O ATRACCIONES SITUADOS EN TERRENOS DE USO PÚBLICO E INDUSTRIAS CALLEJERAS Y AMBULANTES, RODAJE CINEMATOGRAFICO Y OTRAS OCUPACIONES ANÁLOGAS

Modificar el artículo 5.2. y la Disposición Final, que quedarán redactados de la forma siguiente:

ARTICULO 5.- CUOTA TRIBUTARIA.

2.- Las Tarifas de la Tasa serán las siguientes:

AYUNTAMIENTO DE ALMANSA LIBRO DE PLENOS 2012

<p>1) PUESTOS, BARRACAS Y CASETAS DE VENTA</p>	<p>S. Santa F. Mayo</p> <hr/>	<p>Feria</p>	<p>Resto días del año</p> <hr/>
<p>Por cada puesto, barraca o caseta de venta</p>	<p>15,26 €m.l.</p>	<p>15,26 €m.l.</p>	<p>2,79 €m.l./día</p>
<p>3) ESPECTACULOS O ATRACCIONES:</p>	<p>S. Santa F. Mayo</p> <hr/>	<p>Feria</p>	<p>Resto días del año</p> <hr/>
<p>Por cada aparato o carrusel de feria</p>	<p>2,74 €m2</p>	<p>3,32 €m2</p>	<p>0,27 €m2/día</p>
<p>Por cada pista de coches eléctricos</p>	<p>2,74 €m2</p>	<p>3,32 €m2</p>	<p>0,27 €m2/día</p>
<p>Por cada circo o espectáculo</p>	<p>66,32 €día</p>	<p>66,32 €día</p>	<p>66,32 €día</p>
<p>3) RESTAURANTES, BARES O SIMILARES:</p>	<p>S. Santa F. Mayo</p> <hr/>	<p>Feria</p>	<p>Resto días del año</p> <hr/>
<p>Por cada caseta</p>	<p>30,21 €m.l.</p>	<p>30,21 €m.l.</p>	<p>2,79 €m.l./día</p>
<p>Por cada mesa</p>	<p>2,43 €mesa</p>	<p>2,43 €mesa</p>	<p>1,21 €mesa/día</p>

D) INDUSTRIAS CALLEJERAS Y AMBULANTES, RODAJE CINEMATOGRAFICO, DESARROLLO DE CAMPAÑAS PUBLICITARIAS Y PROMOCIONALES Y MAQUINAS AUTOMATICAS DE SERVICIOS (INCLUIDOS CAJEROS AUTOMATICOS)
(con un mínimo de 1 metro lineal)

- Por cada industria callejera o ambulante, rodaje cinematográfico, campaña publicitaria o promocional o máquina automática de servicios 2,99 €m.l./día

E) CASETAS DE ASOCIACIONES EN EL RECINTO FERIAL

- Por cada caseta 315,80 €

F) MAQUINAS AUTOMATICAS EXPENDEDORAS DE PRODUCTOS

(con un mínimo de 0,5 metros lineales)

- Por cada máquina automática expendedora de productos 2,24 €m.l./día

DISPOSICION FINAL.

La presente Ordenanza entrará en vigor el día de su publicación en el “Boletín Oficial de la Provincia”, y comenzará a aplicarse a partir del día 1 de enero del año 2013, permaneciendo en vigor hasta su modificación o derogación expresa.

ORDENANZA D.4. ORDENANZA FISCAL REGULADORA DE LA TASA POR RIELES, POSTES, CABLES, PALOMILLAS; CAJAS DE AMARRE, DE DISTRIBUCION O DE REGISTRO; BASCULAS, APARATOS PARA VENTA AUTOMATICA O SURTIDORES DE GASOLINA, TRANSFORMADORES,

AYUNTAMIENTO DE ALMANSA LIBRO DE PLENOS 2012

TUBERIAS, GRUAS, DEPOSITOS DE GASOLINA Y OTROS ANALOGOS, QUE SE ESTABLEZCAN SOBRE LA VIA PUBLICA; VUELEN SOBRE LA MISMA U OCUPEN EL SUBSUELO DE TERRENOS DE USO PUBLICO.

Modificar el artículo 5.3. y la Disposición Final, que quedarán redactados de la forma siguiente:

ARTICULO 5.- CUOTA TRIBUTARIA.

3.- Las Tarifas de la Tasa serán las siguientes:

CONCEPTOS	CUANTIAS ANUALES
Rieles	1,19 €/m.l.
Postes de hierro	1,48 €/unidad
Postes de madera	1,78 €/unidad
Cables colocados sobre el suelo o vuelo de la vía pública	0,07 €/unidad
Palomillas	1,42 €/unidad
Cajas de amarre, de distribución o registro	26,32 €/unidad
Básculas	6,58 €/unidad
Transformadores	18,95 €/m3
Tuberías	0,11 €/m.l.
Cables subterráneos	0,11 €/m.l.
Depósitos de gasolina	11,26 €/m3

DISPOSICION FINAL.

La presente Ordenanza entrará en vigor el día de su publicación en el “Boletín Oficial de la Provincia”, y comenzará a aplicarse a partir del día 1 de enero del año 2013, permaneciendo en vigor hasta su modificación o derogación expresa

ORDENANZA D.5. ORDENANZA FISCAL REGULADORA DE LA TASA POR OCUPACIÓN DE TERRENOS DE USO PUBLICO CON MERCANCIAS, MATERIALES DE CONSTRUCCION, ESCOMBROS, VALLAS, PUNTALES, ASNILLAS, ANDAMIOS Y OTRAS INSTALACIONES ANALOGAS.

Modificar el artículo 5.2. y la Disposición Final, que quedarán redactados de la forma siguiente:

ARTICULO 5.- CUOTA TRIBUTARIA.

AYUNTAMIENTO DE ALMANSA LIBRO DE PLENOS 2012

2.- La Tarifa de la Tasa será idéntica para todos los materiales y calles, quedando fijada en 0,63 € por m² y día o elemento.

DISPOSICION FINAL.

La presente Ordenanza entrará en vigor el día de su publicación en el “Boletín Oficial de la Provincia”, y comenzará a aplicarse a partir del día 1 de enero del año 2013, permaneciendo en vigor hasta su modificación o derogación expresa

ORDENANZA D.6. ORDENANZA FISCAL REGULADORA DE LA TASA POR ENTRADAS DE VEHICULOS A TRAVES DE LAS ACERAS Y LAS RESERVAS DE LA VIA PUBLICA PARA APARCAMIENTO EXCLUSIVO, CARGA Y DESCARGA DE MERCANCIAS DE CUALQUIER CLASE.

Modificar el artículo 5.2. y la Disposición Final, que quedarán redactados de la forma siguiente:

ARTICULO 5.- CUOTA TRIBUTARIA.

2.- Las Tarifas de la Tasa serán las siguientes:

A) POR CADA AUTORIZACION QUE SE CONCEDA, CAMBIO DE MODALIDAD Y MODIFICACION DE ELEMENTOS.

Se establece un pago único de 16,00 euros.

B) POR LA ENTRADA DE VEHICULOS A TRAVES DE LAS ACERAS:

B.1) Garajes, cocheras, zonas de aparcamiento y los situados en calles particulares que formen parte de comunidades de propietarios.

	<u>CUANTIA ANUAL</u>
Por cada entrada, incluida una plaza	52,60 €
Por cada plaza adicional	20,00 €

La explotación comercial de aparcamientos supone un incremento del CINCUENTA POR CIENTO en la Tarifa.

A las cocheras que únicamente sean ocupadas por coches de inválidos o los adaptados para su conducción por disminuidos físicos y pertenezcan a personas inválidas o disminuidas físicamente, no se aplicará esta Tarifa.

B.2) Garajes, cocheras y zonas de aparcamiento, ubicados en el polígono industrial El Murgón.

AYUNTAMIENTO DE ALMANSA LIBRO DE PLENOS 2012

	<u>CUANTIA ANUAL</u>
Por cada entrada, con 1 plaza	26,60 €
Por cada entrada, de 2 hasta 10 plazas	66,40 €
Por cada entrada, de más de 10 plazas	167,60 €

B.3) TALLERES DE REPARACION DE VEHICULOS, así como en establecimientos para la venta y exhibición de los mismos, agencias o estaciones de transporte, tanto de mercancías como de pasajeros y gasolineras y en general todos aquellos establecimientos en los que los vehículos tengan una relación directa con la actividad que se ejerza.

	<u>CUANTIA ANUAL</u>
Por cada entrada, incluida una plaza	52,60 €
Por cada plaza adicional	10,00 €

Las autorizaciones concedidas en el Polígono Industrial El Mugrón tendrán una reducción del 50%.

C) RESERVAS EN LA VIA PUBLICA:

C.1) PARA APARCAMIENTO EXCLUSIVO.

	<u>CUANTIA ANUAL</u>
Por cada metro lineal o fracción (reserva mínima de tres metros lineales en acera)	99,50 €

C.2) PARA CARGA Y DESCARGA.

	<u>CUANTIA ANUAL</u>
Por cada metro lineal o fracción (reserva mínima de tres metros lineales en acera)	81,10 €

C.3) RESERVA ESPECIAL DE PARADA EN LAS VIAS Y TERRENOS DE USO PUBLICO, concedidos a personas determinadas, para carga y descarga de materiales frente a obras de construcción, de reformas o derribos de inmuebles, mudanzas, y similares.

	<u>CUANTIA ANUAL</u>
Por cada metro lineal o fracción (reserva mínima de tres metros lineales en acera)	26,00 €

NOTAS:

AYUNTAMIENTO DE ALMANSA LIBRO DE PLENOS 2012

1.- El mínimo de concesión de todos los aprovechamientos especiales o utilidades privativas descritos en este artículo será de tres metros lineales de acera.

2.- Las Tarifas correspondientes a los apartados C.1) y C.2), podrán ser objeto de concierto, que se llevará a efecto mediante solicitud del interesado y autorizado por el Alcalde.

3.- Tanto los discos de vado permanente, como los de reserva o prohibición de estacionamiento, que son de obligatoria colocación, serán facilitados por el Ayuntamiento. Tanto la colocación de éstos como otras señales y marcas, se harán bajo las directrices que señale el Ayuntamiento en cada momento y serán por cuenta del interesado.

4.- Las cuantías de los discos de vado permanente, los de reserva o prohibición de estacionamiento, en caso de reposición por robo, extravío o deterioro, se fijarán según el coste de adquisición de los mismos.

5.- La reserva en la vía pública para aparcamiento exclusivo podrá concederse únicamente para fines industriales o comerciales.

DISPOSICION FINAL.

La presente Ordenanza entrará en vigor el día de su publicación en el “Boletín Oficial de la Provincia”, y comenzará a aplicarse a partir del día 1 de enero del año 2013, permaneciendo en vigor hasta su modificación o derogación expresa

ORDENANZA D.7. ORDENANZA FISCAL REGULADORA DE LA TASA POR APERTURA DE CALICATAS O ZANJAS DE TERRENOS DE USO PUBLICO Y CUALQUIER REMOCION DEL PAVIMENTO O ACERAS EN LA VIA PUBLICA.

Modificar el artículo 5.2. y la Disposición Final, que quedarán redactados de la forma siguiente:

ARTICULO 5.- CUOTA TRIBUTARIA.

2.- Las Tarifas de esta Tasa serán las siguientes:

A) APERTURA DE ZANJAS EN LA VÍA PÚBLICA.

Se fija una cuota de 2,32 €por metro lineal.

En los casos establecidos en el artículo 112.5 de la Ordenanza de Policía de la Vía Pública, y que sean autorizados de forma expresa por la Alcaldía, se fija una cuota de 3,16 € por metro lineal.

AYUNTAMIENTO DE ALMANSA LIBRO DE PLENOS 2012

En todo caso, se establece la obligación de dejarlas en perfecto estado de conservación y tránsito, para lo cual se exigirá un depósito de 50,00 euros por metro lineal en cualquiera de las formas admitidas por la legislación local.

El órgano municipal competente para la concesión de la licencia, al concederla, determinará el plazo para la ejecución del aval. No obstante, dicho depósito será ejecutivo cuando el solicitante incurra en infracción de la licencia o no abone la cuantía correspondiente a la misma.

La devolución del aval tendrá lugar una vez que hayan transcurrido tres meses, en el caso de acometidas domiciliarias de agua y alcantarillado y seis meses, en el resto de los casos, contados desde la comunicación por escrito de la finalización de las obras y previo informe favorable de los Servicios Municipales correspondientes.

B) CONSTRUCCIÓN DE CÁMARAS SUBTERRÁNEAS DESTINADAS A LA INSTALACIÓN DE SERVICIOS EN LA VÍA PÚBLICA.

Se fija una cuota de 11,48 € por metro cúbico.

En los casos establecidos en el artículo 112.5 de la Ordenanza de Policía de la Vía Pública, y que sean autorizados de forma expresa por la Alcaldía, se fija una cuota de 13,27 € por metro cúbico.

El importe de los derechos a percibir por cada apertura de zanja será como mínimo de 16,56 euros.

El plazo máximo que puede estar removido el pavimento o aceras será fijado por la Oficina Técnica Municipal.

DISPOSICION FINAL.

La presente Ordenanza entrará en vigor el día de su publicación en el “Boletín Oficial de la Provincia”, y comenzará a aplicarse a partir del día 1 de enero del año 2013, permaneciendo en vigor hasta su modificación o derogación expresa

ORDENANZA D.8. ORDENANZA FISCAL REGULADORA DE LA TASA POR BALNEARIOS Y OTROS DISFRUTES DE AGUAS QUE NO CONSISTAN EN EL USO COMUN DE LAS PUBLICAS.

Modificar el artículo 5 y la Disposición Final, que quedarán redactados de la forma siguiente:

ARTICULO 5.- CUOTA TRIBUTARIA.

AYUNTAMIENTO DE ALMANSA LIBRO DE PLENOS 2012

La cuantía de la Tasa regulada en esta Ordenanza será la fijada en las Tarifas siguientes:

Por cada hora de riego con agua de las Balsas Depuradoras	6,60 €
Por cada tanque de agua potable de 8.000 litros de capacidad	32,90 €
Por cada tanque de agua no potable de 8.000 litros de capacidad	26,30 €

La cuantía resultante de la aplicación de estas tarifas será gravada con el tipo impositivo que corresponda del Impuesto sobre el Valor Añadido.

NOTA.- En aquellos casos que lo considere aconsejable, con motivo de situaciones excepcionales, el Alcalde-Presidente podrá aprobar una reducción de las tarifas hasta el 100% de las mismas.

DISPOSICION FINAL.

La presente Ordenanza entrará en vigor el día de su publicación en el “Boletín Oficial de la Provincia”, y comenzará a aplicarse a partir del día 1 de enero del año 2013, permaneciendo en vigor hasta su modificación o derogación expresa

E.2. PRECIO PÚBLICO POR LA GESTIÓN Y USO DE LOS DISTINTOS ESPACIOS DEL VIVERO DE EMPRESAS “PUERTA DE LEVANTE.”

Modificar el artículo 3, que quedará redactado de la forma siguiente:

ARTÍCULO 3º. TARIFA

La cuantía del precio público se tarificará de conformidad con lo establecido en la siguiente tabla:

AYUNTAMIENTO DE ALMANSA LIBRO DE PLENOS 2012

Nave 1:	186,86 € mensuales	
Nave 2:	289,33 € mensuales	
Nave 3:	325,49 € mensuales	
Nave 4:	482,22 € mensuales	
Nave 5:	153,48 € mensuales	
Nave 6:	281,09 € mensuales	
Nave 7:	281,33 € mensuales	
Nave 8:	296,19 € mensuales	
Oficina nº 1 (superficie de 28 m2):	192,89 € mensuales	
Oficina nº 2 (superficie de 20 m2):	156,72 € mensuales	
Oficina nº 3 (superficie de 20 m2):	156,72 € mensuales	
Oficina nº 4 (superficie de 41,05 m2):	210,36 € mensuales	
Oficina nº 5 (superficie de 40 m2):	210,36 € mensuales	
Oficina nº 6 (superficie de 41,06 m2):	217,95 € mensuales	
Oficina nº 7 (superficie de 38,88 m2):	211,89 € mensuales	
Domiciliación de empresas: 74,44	78,36 € mensuales	
Aulas sin equipamiento informático:	38,58 € día ó	12,63 € hora
Auditorio:	78,36 € día ó	26,32 € hora
Aula informática:	18,08 € hora	

A las empresas instaladas en las naves y despachos del Vivero de Empresas se les reducirá la tarifa según la relación que se detalla seguidamente:

- Primer año de cesión: Reducción del 75 % de la tarifa.
- Segundo año de cesión: Reducción del 50 % de la tarifa.
- Primera Prorroga de un año: Reducción del 25 % de la tarifa.
- Segunda y última prorroga de 6 meses: Sin reducción de la tarifa.

El pago correspondiente al uso de las Aulas, Auditorio, podrá ser eximido, atendiendo al fin al que se destinen a criterio del Sr. Alcalde o Sr. Concejale de Empleo, debiendo ser debidamente justificado.

En cuanto al reintegro de los gastos por los servicios comunes del Vivero de Empresas, así como el suministro de energía eléctrica y de agua, no superarán en ningún caso el coste de los mismos, liquidándose por los efectivamente realizados, previo informe.

El importe de las tarifas arriba indicadas implica la puesta a disposición del cesionario de la utilización de las instalaciones del Vivero, de conformidad con lo establecido en el “Reglamento del Vivero de Empresas “Puerta de Levante” de Almansa”.

E.3. PRECIO PÚBLICO PARA EL SERVICIO DE ESTANCIAS DIURNAS PARA ENFERMOS DE ALZHEIMER Y OTRAS DEMENCIAS SENILES.

AYUNTAMIENTO DE ALMANSA LIBRO DE PLENOS 2012

Modificar el apartado 3º de la ordenanza, que quedará redactado de la forma siguiente:

3º Determinar que el límite máximo de aportación de los usuarios por plaza, en cómputo anual, será de 904,68 €, por ser esta la estimación del coste medio real por plaza.

Almansa, a 17 de septiembre del año dos mil doce.

EL ALCALDE-PRESIDENTE. ***

También se da cuenta del informe favorable emitido por el Interventor Acctal.

Pregunta Dña. Amaya Villanueva por la gestión de la recaudación, si se va a convenir con la Diputación, de qué forma y desde cuándo. Contesta D. Javier Bueno que en principio comenzará en enero de 2013, y comprenderá la Ejecutiva y el I.B.I., y aquí se gestionarán directamente las tasas, pero que están negociando sobre ello, y también sobre el personal a transferir y si llevarán la gestión de multas.

D. Francisco Pardo pregunta en torno a qué porcentaje se detraerá de la recaudación ejecutiva como retribución. Le contesta el Presidente que en torno al 3%.

Sometida a votación la propuesta de modificación de las Ordenanzas Fiscales para el ejercicio de 2013, es dictaminada favorablemente por la Comisión con los votos a favor de sus miembros del P.P. e Independientes, y la abstención de los del P.S.O.E.***

Expone el presente punto el Sr. Concejal del Grupo Popular D. Javier Bueno Gil, que tras hacer un resumen de las Ordenanzas objeto de modificación, solicita del Pleno su aprobación.

Toma la palabra la Sra. Concejala Dña. Mª José Almendros Corredor, manifestando que en teoría podría compartir la subida del IPC, comparte el 50% del descuento en la piscina y en el vivero. Pero no puede aprobar estas ordenanzas cuando ven algo tan esencial como es el abastecimiento de agua y ese 25% de subida va a endurecer la situación económica de los ciudadanos. Viendo esa subida lógicamente no va a apoyar esta propuesta.

Por parte del Grupo Municipal Independiente el Sr. Concejal D. Pascual Blanco López, manifiesta dictamen de comisión.

Por el Grupo Municipal Socialista, el Sr. Concejal D. Juan Manuel Jurado Romero, manifiesta que la modificación de las Ordenanzas fiscales del Ayuntamiento es el quinto episodio del impuestazo del 2008, con unos buenos porcentajes aplicados sobre un bien de necesidad básica para los ciudadanos como es el agua. En su día el Sr. Cerdán decía que era un préstamo, pero ni siquiera se han dado las gracias. El IPC estaría dentro de lo lógico. Dado que el Gobierno Central ha subido el IRPF, ha subido el IVA, ahora hay que pagar los libros, los recortes sociales. El Ayuntamiento debía no aplicar la subida del IPC, sino una inferior. La modificación del IBI hace dos años lo vendieron como un gran logro. El Ayuntamiento ya no solo quiere trasladar a la Diputación la ejecutiva, sino la totalidad de la recaudación. Parece ser que hay negociaciones entre el Alcalde y el Presidente de la Diputación, nos gustaría saber a qué conclusiones llegan. El IBI, la circulación de vehículos, aquellos eslogans del Sr. Cerdán de que bajaba el impuesto, que sube el 2% en los primeros tramos y no para los últimos tramos.

AYUNTAMIENTO DE ALMANSA LIBRO DE PLENOS 2012

El Sr. Alcalde, interviene para manifestar que lo dicho es un error, cuando se sepa el IPC se aplicará a todas las tasas.

El Sr. Jurado, continúa manifestando que el último tema es la subida del 25% de las tasas del agua, depuración y alcantarillado, esto en palabras del Sr. Blanco son ventajas para la ciudadanía, son ventajas para la Ciudad según el Sr. Alcalde. Para el tramo de 0 a 20 m3 se sube el 31%, el primer tramo. Esto son ventajas para los ciudadanos.

Está de acuerdo con las bonificaciones para las familias numerosas, las bonificaciones para el vivero de empresas. Su voto va a ser contrario a la subida de los tributos locales.

El Sr. Bueno, manifiesta que la subida del agua debe de ser del 0'2, es decir, del 25%, lo que supere ese porcentaje se deberá a un error. Les gustaría no subir el agua. La voluntad del Partido Popular será la de bajar impuestos. Les echan en cara el plan de saneamiento. Tiene que recordar que el Partido Socialista cuando entró en el Gobierno Central, se encontró un equilibrio financiero y cuando salió dejó una deuda de ochocientos mil millones de euros. En las condiciones que han dejado el país no se puede hacer otra cosa.

Por último, tras su debate, por el Sr. Alcalde-Presidente, se manifiesta que con once votos a favor de los Sres. Concejales del Grupo Municipal Popular y Grupo Municipal Independiente y diez votos en contra de los Sres. Concejales del Grupo Municipal Socialista y Grupo Municipal Mixto, queda aprobada el dictamen de la Comisión en sus propios términos de redacción.

8. APROBACIÓN, SI PROCEDE, PLAN DE ACTUACIÓN MUNICIPAL EN EMERGENCIA NUCLEAR (PAMEN).

Previo dictamen emitido por la Comisión Informativa de Seguridad Ciudadana y Movilidad Urbana, en su sesión celebrada el pasado día 17 de Septiembre de 2.012, cuyo contenido es el siguiente:

*** 2.- APROBACIÓN DEL PLAN DE ACTUACIÓN MUNICIPAL EN EMERGENCIA NUCLEAR EN ALMANSA.

El Sr. Presidente, D. Javier Bueno Gil toma la palabra para informar que la Delegación del Gobierno en la Comunidad Valenciana ha elaborado un Plan de Actuación Municipal en Emergencia Nuclear en Almansa (PAMEN) basado en el Plan de Emergencia Nuclear Exterior a la Central Nuclear de Cofrentes (PENVA).

Dicho Plan es exclusivo para Almansa, y se debe actualizar para su plena operatividad.

El Sr. Bueno informa que el Plan se ha actualizado, se está informando en esta Comisión de Seguridad Ciudadana y Movilidad Urbana, y después deberá ser aprobado por Pleno y por último se enviará a la Delegación del Gobierno en la Comunidad Valenciana, donde será aprobado definitivamente y a partir de ese momento será operativo.

El Sr. Intendente-Jefe comenta que ha leído y estudiado dicho Plan y su contenido coincide con lo que estamos realizando actualmente según lo establecido en el Plan de Emergencias de la ciudad de Almansa, etc. El municipio de Almansa está designado para cumplir funciones de Área Base

AYUNTAMIENTO DE ALMANSA LIBRO DE PLENOS 2012

de Recepción Social (ABRS) en el Plan de Emergencia Nuclear exterior a la Central Nuclear de Cofrentes, por encontrarse en un radio de unos 30 km.

El Sr. Intendente manifiesta que no solamente se nos debe de informar de la activación del Plan en Situación 2 sino que nos deben de informar de aquellas incidencias que ocurran en la Central Nuclear en Situación 0 ó Situación 1, mediante fax, correo electrónico, etc. Para así estar informados tanto Policía, como Alcalde, Concejal, etc, en todo momento y poder actuar correctamente, evitando todo tipo de rumores o noticias que vayan en perjuicio del estado de ánimo de la colectividad.

Se debe aprobar este Plan y aprovechar para solicitar que colaboren con este Ayuntamiento, en dotarnos de medios suficientes de intendencia para cubrir nuestras funciones de ABRS, como por ejemplo: camas plegables, mantas, sábanas, menaje, etc.

El Sr. Bueno comenta que dicha colaboración podría pedirla directamente bis a bis, mejor que por escrito. A lo que el Sr. Enrique Megías manifiesta que es mejor que conste por escrito, a lo que el Sr. Bueno contesta que ya constaría en Acta.

Finalmente por parte de todos los asistentes se acuerda por unanimidad someter la presente revisión del Plan a la aprobación por el Pleno y también solicitar por escrito subvención para conseguir medios materiales, para realizar mejoras.***

Expone el presente punto el Sr. Concejal del Grupo Popular D. Javier Bueno Gil, solicitando del Pleno su aprobación.

Por parte del Grupo Municipal Mixto la Sra. Concejala Dña. M^a José Almendros Corredor, manifiesta está a favor del plan.

Por parte del Grupo Municipal Independiente el Sr. Concejal D. Pascual Blanco López, manifiesta que también está de acuerdo con el plan.

Por parte del Grupo Municipal Socialista el Sr. Concejal D. José Enrique Megías Landete, manifiesta que en la comisión se propuso pedir material o subvención y que este Pleno sería quien solicitase esa petición.

Por el Sr. Alcalde-Presidente, se manifiesta que por unanimidad de los asistentes queda aprobado el dictamen de la Comisión en sus propios términos de redacción.

9. MOCIONES Y PROPUESTAS.

Previo dictamen emitido por la Comisión Informativa de Seguridad Ciudadana y Movilidad Urbana, en su sesión celebrada el pasado día 17 de Septiembre de 2.012, cuyo contenido es el siguiente:

*** 3.- ASUNTOS VARIOS

D. Manuel Serrano toma la palabra para presentar una Moción por el tema de reajustes en el alumbrado público de la ciudad de Almansa y para que sea elevada al Pleno para su debate y aprobación, y cuyo contenido es el siguiente:

AYUNTAMIENTO DE ALMANSA LIBRO DE PLENOS 2012

*** Francisco Javier Pardo Tornero, concejal y portavoz del Grupo Municipal Socialista en el Ayuntamiento de Almansa, eleva al pleno para su debate y aprobación la siguiente MOCIÓN:

EXPOSICIÓN DE MOTIVOS

En octubre de 2011, hace casi un año, el equipo de gobierno del Ayuntamiento de Almansa decidió de manera improvisada realizar una serie de reajuste en el alumbrado público de la ciudad razonando el ahorro energético y económico.

El Grupo Municipal PSOE denunció entonces que en muchas zonas de la ciudad la iluminación era francamente deficiente, y que en muchos casos suponía claros agravios comparativos entre vecinos en función del lugar de residencia.

Con fecha 15 de noviembre de 2011 este Grupo Municipal presentó un escrito (R.E. 10081) solicitando se revisaran los reajustes y planteando la necesidad de elaborar a la mayor brevedad posible un pliego de condiciones para licitar la contratación de suministro eléctrico.

La moción debatida en la sesión de pleno celebrada el 30 de noviembre de 2011, fue rechazada con los votos del PP y Partido Independiente razonando que ya estaban trabajando en un pliego de condiciones, que se arreglarían las deficiencias y que el Ayuntamiento se había adherido a una oferta de la FEMP -Federación de Municipios y Provincias-, para negociar conjuntamente con las compañías eléctricas, y conseguir mejores precios.

Un año después, entendemos que no solamente no se han cumplido los objetivos de ahorro previstos por el equipo de gobierno sino que además, la situación ha empeorado dejando a oscuras buena parte de la población, y creando verdaderos problemas de inseguridad en el tránsito de personas y vehículos.

Por todo ello y en respuesta al compromiso que el Partido Socialista tiene con nuestros vecinos, elevamos al Pleno, la siguiente:

PROPUESTA DE RESOLUCIÓN

- Que se corrijan de manera inmediata las deficiencias de iluminación que suponen agravios comparativos entre vecinos, y que provocan situaciones de peligro en el tráfico de vehículos y peatones.
- Que se elabore desde el Ayuntamiento de Almansa un Pliego de condiciones para sacar a licitación, en el mercado libre, la contratación del suministro de electricidad para Almansa.
- Que se de a conocer al resto de grupos políticos el Plan de eficiencia energética para las dependencias municipales. ***

El Sr. Serrano informa que su grupo presentó en el mes de Octubre 2011, una Moción la cual fue rechazada en la sesión plenaria alegando que estaban negociando con la FEMP y ya que un año después no existen noticias vuelven a presentar otra Moción y la someten a votación, resultando de ella dos votos a favor de D. Enrique Megías Landete y D. Manuel Serrano Sánchez y un voto en contra de D. Javier Bueno Gil.

AYUNTAMIENTO DE ALMANSA LIBRO DE PLENOS 2012

Se aprueba por unanimidad de los asistentes que dicha Moción se eleve al Pleno para su debate y aprobación.***

Expone la moción el Sr. Concejal del Grupo Municipal Socialista, D. Fco. Javier Pardo Tornero, solicitando del Pleno su aprobación.

Por parte del Grupo Municipal Mixto la Sra. Concejala Dña. M^a José Almendros Corredor, cree que el Ayuntamiento ha cambiado de criterio y ha vuelto a iluminar todo el pueblo, si ello es así les felicita. Rectificar es de sabios, es un acierto reconocer el grave error que supuso que la Ciudad estuviese a oscuras. En este Pleno se dijo que el suministro de energía eléctrica se iba a tramitar a través de la FEMP-CLM. Apoya la moción.

Por parte del Grupo Municipal Independiente el Sr. Concejal D. Pascual Blanco López, manifiesta que en principio le gustaría votar a favor de esta moción, pero llega tarde, ya que se tomó una decisión importante que fue recuperar el servicio que es necesario. El Grupo Municipal Socialista, ha visto que se ha recuperado el servicio y se les ha encendido la bombilla para presentar esta moción. En cuanto a lo que dice de elaborarse un pliego de condiciones, no está de acuerdo porque han indagado en los municipios donde se ha intentado hacer este tipo de contratos y en la mayoría se ha quedado desierto, ya que las empresas ofertan lo mismo no se hacen la competencia. La solución a esto es sacar o contratar el servicio de toda la iluminación a una empresa especializada donde cambie el total de la iluminaria haciendo una auditoria energética y plan de toda la ciudad. No aprueban la moción porque no merece la pena, llega tarde.

Por parte del Grupo Municipal Popular, la Sra. Concejala Dña. M^a José Tebar Oliva, reconoce la capacidad que tiene el Grupo Municipal Socialista para sacar el mayor provecho al oportunismo. Manifiesta que hubiese sido más lógico y rápido que le preguntasen a ella y ver proyectos con ella. En cuanto a la primera cuestión, dice que es verdad que hace un año se apagaron las farolas. Pero tras un año de gobierno municipal, ha tomado una serie de medidas regularizadoras de la situación económica, el ahorro de la luz, ha contribuido a ello. Cuando terminó la feria, se ordenó que se encendieran las farolas de la ciudad, a falta del polígono industrial. En cuanto a la segunda propuesta, manifiesta que el plan de ajuste lo están cumpliendo y en ese plan iban incluidas dos actuaciones en materia de iluminación. Una era redactar un pliego de condiciones y otra hacer una auditoria energética y ambas se están realizando y se está trabajando en ello, faltan unos datos que ha de facilitar Iberdrola. No es sencillo, los técnicos no lo ven claro, porque en muchas localidades en las que se ha hecho se ha quedado desierto por el monopolio que hay en el sector. Está teniendo reuniones con empresas y con los técnicos viendo cual es la mejor opción. Si no la creen pueden preguntarle a los técnicos. Por todo lo anterior, van a votar que no.

El Sr. Pardo, responde diciéndoles que no es coherente que les guste la moción y luego que no la voten. En cualquier caso cree que no se trata de una cuestión del técnico, sino de la iluminación que hay en Almansa. En el centro urbano, hay muy poca iluminación. Les sugiere que cambien el lema municipal de "estamos trabajando en ello", ya que siempre dicen lo mismo. Manifiesta que desde mayo, el Equipo de Gobierno se ha gastado 100.000 euros menos en alumbrado público y si se sigue en esa proyección gastarán 238.000 euros menos en alumbrado público. Los ciudadanos de Almansa, merecen estar en una ciudad donde se pueda andar y pasear. Se comprometieron a una serie de cosas y dice que sigue trabajando en ello, pero lo cierto es que la situación sigue siendo mala. No saben nada sobre el pliego de condiciones, ni de la oferta de la Federación de Municipios y Provincias. En definitiva más de lo mismo, la situación sigue siendo mala y entiende que se dan instrucciones arbitrarias en cuanto a que las iluminarias se tiene que

AYUNTAMIENTO DE ALMANSA LIBRO DE PLENOS 2012

encender o apagar. Rechazando la moción, una vez más dan la espalda a los ciudadanos de Almansa.

Por último, tras el debate, por el Sr. Alcalde-Presidente, se manifiesta que con once votos en contra de los Sres. Concejales del Grupo Municipal Popular y Grupo Municipal Independiente y nueve votos a favor de los Sres. Concejales del Grupo Municipal Socialista y Grupo Municipal Mixto, se rechaza la moción presentada.

10. RUEGOS Y PREGUNTAS.

La Sra. Concejala del Grupo Municipal Popular, Dña. Antonia Millán Bonete, felicita a la Empresa INMAPA por el premio obtenido dentro del sector del calzado.

El Sr. Concejala del Grupo Municipal Socialista, D. Manuel Serrano Sánchez, se suma a la felicitación de INMAPA y recuerda al Sr. Alcalde que en el anterior pleno se le dijo que se le facilitaría un informe de las incidencias y soluciones de aquellas situaciones donde se hubiese producido una mezcla de las aguas potables, con las del servicio de evacuación de las mismas, y está a la espera del mismo.

El Sr. Alcalde, le responde diciéndole que puede reunirse con el Sr. Blanco para ver el tema.

La Sra. Concejala del Grupo Municipal Socialista, Dña. Amaya Villanueva Peña, recuerda que preguntó al Sr. Alcalde si podía garantizar que se iban a seguir manteniendo los servicios de oncología del Hospital. Después de cinco meses le recuerda que está esperando que convoque una reunión con la gerente.

El Sr. Alcalde, responde diciendo que se ha reunido con la Gerente del Hospital de Almansa, que está llevando el pliego y que ella no tiene ningún problema en aclarar cualquier duda que se le plantee, les ha ofrecido su colaboración y no la quieren. No van a quitar la unidad de neonatos porque nunca ha existido. Quieren engañar a la gente.

El Sr. Concejala del Grupo Municipal Socialista, D. Fco. Javier Jimeno García, pregunta por los maceteros de la C/ Rambla. Asimismo ruega que arreglen la puerta del recinto ferial. Respecto del Sr. Blanco que manifiesta que no hay dinero para ciertas cosas, parece que si lo hay para paneles en los contenedores de basuras. Asimismo ruega que se atienda la demanda de un vecino en la C/ Hellín de rebajar la acera, que considera más importantes que la verja de la verja de la Plaza Santa María.

El Sr. Alcalde, responde diciendo que los maceteros que había en Rambla, se quitaron, eran una mejora de la obra. Los embellecedores de los contenedores están financiados con fondos europeos, se contemplaba en el proyecto que ustedes aprobaron.

ANEXO

1. Alfonso Baeza Parra
2. Benait Chaignean
3. Jesús Martínez García
4. Josefa Cuenca

AYUNTAMIENTO DE ALMANSA LIBRO DE PLENOS 2012

5. Luisa Martínez Rico
6. Belén García Cuenca
7. M^a Belén Gascón García
8. Elena García Gascón
9. Pedro García Gascón
10. M^a Teresa García Linares
11. Rosario García Linares
12. Francisco José Mico Bueno
13. Daniel Núñez Martínez
14. M^a José Tercero Cantos
15. Amparo Cantos García
16. M^a José Cantos García
17. Pedro Cantos Sáez
18. Encarna García Milán
19. Alvaro Micó Cantos
20. Nestor Tercero González
21. Alejandro Tercero Cantos
22. M^a Belén Ibáñez García
23. Antonio Cantos García
24. Vanessa Ortiz Navarro
25. Antonio Huerta Pérez
26. Alfonso Estepa Ortega
27. Rosa Blanco González
28. Angelita Villaescusa
29. María Alarcón Atienza
30. Consuelo Navarro García
31. Manuela Moreno Olaya
32. M^a Concepción Lorente Palomares
33. Mercedes S. Hernández Villegas
34. Dolores A. Serrano Linuesa
35. Juan T. García Esteban
36. Ana M^a Fernández Sánchez
37. Antonia Montes Calero
38. Rosa M^a. Montes Calero
39. Eulaliga González Paredes
40. Ana M^a Perellón González
41. Juan Carlos Olaya Martínez
42. Francisco Martínez Martínez
43. Primitivo Santa Ferrandiz
44. Antonio Sáez Martínez
45. María Matarredona Francés
46. M^a Mercedes Sanchis Ginér
47. M^a Concepción Sáez Matarredona
48. Luis A. Sanchis Giner
49. Luz M. Sanchis Sáez

AYUNTAMIENTO DE ALMANSA LIBRO DE PLENOS 2012

50. Pau Albert Sanchis Sáez
51. Rocio Villaescusa Navalón
52. M^a Julia Navalón Navalón
53. Jose V. Piqueras Navarrrro
54. Pedro Villaescusa Navalón
55. Antonio Alonso Sánchez
56. Chelo Marquez Costa
57. Antonio Tamarit Cuenca
58. Francisco Tomás Calero
59. Cristina Gutiérrez Egea
60. Jose Juan Costa de la Asunción
61. Blas F. Sáez Sánchez
62. Juan Alberto Vergara Zornoza
63. Moisés Días Martínez
64. Alicia Rever Gordón
65. Jose Antonio Ibáñez López
66. Margarita López De La Cruz
67. José Mico Soler
68. Enrique Pérez Mateo
69. Francisca Conejero Jiménez
70. Emilia Gómez González
71. Rocio Revert Gordón
72. Jose Emilio Moreno Beneito
73. Sonia Sánchez Fernández
74. Pilar Gómez Pastor
75. José A. Artal Gallego
76. Félix Gil García
77. M^a Isabel Marco García
78. Federico Álvarez Milán
79. Rosendo García Hernández
80. Piedad Marco García
81. Miguel Mas Parra
82. Ascensión Ortuño Simón
83. Silvia Ruano Ortuño
84. Francisco Ruano García
85. M^a Jesús García Tárraga
86. M^a Rosa Arreba Crespo
87. Marta Cuenca García
88. Tomás Navarro Navarro
89. José Joaquín Piqueras
90. Fina Rocamora Tenza
91. M^a Cruz Jara Collado
92. M^a Dolores Collado Zoroa
93. Santiago Jara Soria
94. Raquel Serrano Requena

AYUNTAMIENTO DE ALMANSA LIBRO DE PLENOS 2012

95. Fernando Serrano Tomás
96. Ana M^a Requena Ibáñez
97. Dolores Cañaberas
98. Manuel Poveda Reyes
99. Jose R. Tomás Martínez
100. Ascensión Aguilar Sáez
101. Manuel Arnedo Del Campo
102. Manuel Arnedo Aguilar
103. Juan José Lopez López
104. M^a Fernanda Quílez Pedrón
105. Ana María Pina Rico
106. Francisca Bañón Zoroa
107. Manuel Navalón Peralta
108. Nuria Martínez Bañón
109. Francisca Zoroa García
110. Andrés Martínez López
111. Pedro Collado Bueno
112. Cristian Ibáñez Delegido
113. José Ibáñez Conejero
114. M^a José Delegido Navalón
115. Kevin Ibáñez Delegido
116. Raquel Cuenca González
117. Miguel A. Sánchez López
118. Belén Albertos Jiménez
119. Josefa Ibáñez Perez
120. Águeda Rubio Calero
121. Francisca Blanco Nieves
122. Francisco Ruano Villaescusa
123. Jerónimo Flores Ruano
124. Isabel López Tomás
125. Basilio Pérez Domínguez
126. M^a Rosa Díez Barroso
127. Baldomero Caballero Lucas
128. Jose A. Perales Ibáñez
129. José Pardo Cano
130. Pablo Sánchez Torres
131. Belén Sendra De La Ossa
132. Fermín Ponce Jara
133. Rosa Fito Sánchez
134. Nina Calbo Hurtado
135. Silvia Henares García
136. Vicente Clemente Millán
137. Enrique Navalón Rico
138. Antonia Ibáñez Arráez
139. Alfredo Martínez González

AYUNTAMIENTO DE ALMANSA LIBRO DE PLENOS 2012

140. Constantino Sánchez Pastor
141. Francisco Madrona Vizcaíno
142. Macario Gabaldón Fernández
143. Francisco Javier Gómez Sánchez
144. Vicenta Estévez Hurtado
145. Pedro Arenas Prior
146. Isaías Ruano Martínez
147. Rosa Martínez Matea
148. Fernando Cebrián Navalón
149. M^a Remedios Moreno Domínguez
150. Isabel Sánchez
151. Elena M^a Domínguez
152. Jose Manuel Sánchez López
153. Carmen Regina-Fiallos Cacery
154. Antonio Ortiz García
155. M^a José Moreno Cabezuelo
156. M^a Josefa Cabezuelo
157. Ramón Moreno Martínez
158. Fernando Tomás Milán
159. Remedios Martínez Ruiz
160. Francisco Muñoz Mancebo
161. José A. Muñoz Mancebo
162. Esther García Navarro
163. Pauli Ortiz Navarro
164. Francisco Tomás Martínez
165. Jose A. Muñoz Mancebo
166. Esther García Navarro
167. Valentín Vizcaíno Tomás
168. Valentín Vizcaíno Masso
169. Jose Luis González Zafra
170. Fco. Javier Megías Minguez
171. Victoria López Valero
172. Juana Sánchez Gómez
173. Consuelo Ortega Sancha
174. José Villaescusa Monteagudo
175. Pedro Eduardo Gallardo Galván
176. Jose Melanio Morales García
177. Puri González Carrera
178. Juan Morales Azorín
179. Pepa García González
180. M^a Isable Alcocer Arnedo
181. María Martínez Martínez
182. Inmaculada Ortiz Navarro
183. Virginio Sánchez Medina
184. Teresa Sánchez Medina

AYUNTAMIENTO DE ALMANSA LIBRO DE PLENOS 2012

185. Ana Belén Sánchez Medina
186. Ana Maria Medina Valles
187. Elena Sánchez Martínez
188. José Antonio Tomás Tomás
189. Emilio Sánchez Barberán
190. Cristian Ruano Martínez
191. Josefa Martínez Sánchez
192. Pascuala Vizcaíno López
193. M^a Carmen García Díaz
194. Cosme Moreno Núñez
195. Belén Vergara Iñiguez
196. Amparo Clemente Villaescusa
197. Daniel Ibáñez Sáez
198. Laura Gómez Martínez
199. Josefa Ascensión Gómez Ballesteros
200. M^a Belén Gómez Ruano
201. M^a Práxedes Collado Verdejo
202. Pilar Gascón García
203. Salvador Parra Villaescusa
204. Sara Tejedor Carrasco
205. Raquel Tomás Clemente
206. Ricardo Huedo Martínez
207. Ángel Megías Boro
208. M^a Dolores Serrano Diana
209. Martín Quílez Bueno
210. Consuelo Ruano Rodríguez
211. Ana Cuenca Piqueras
212. Jose Luis García Linares
213. Doinita Cenlisa
214. Jorge Javier Amorós Vizcaino
215. Marta Pastor Doñate
216. Laura Muñoz Gómez
217. M^a Ángeles Tornero Lillo
218. Cristian Serrano Nieves
219. Jose Miguel Ruano Campos
220. M^a Jesús Cuenca Cuenca
221. Francisco García Corredor
222. Pascual García Tornero
223. Miguel Ángel Sánchez Nieves
224. Rosario Costa Griñán
225. Pedro Gómez Calatayud
226. M^a José Megías Cuenca
227. Juan Pastor
228. Jose Lucas Megías Revert
229. Pedro Andrés García Molina

AYUNTAMIENTO DE ALMANSA LIBRO DE PLENOS 2012

230. Antonio García Fito
231. Luis Javier Arenas Ortega
232. Fco. Javier Sánchez De La Ossa
233. Joaquina Ruiz Vergara
234. José Albertos López
235. Alejandra Albertos Ruiz
236. Olga Albertos Ruiz
237. Manuel Juan Ruano
238. Julia Minués Ruiz
239. Miguel Ángel Juan Ruano
240. Miguel Juan Fernández
241. Isabel Ruano Martínez
242. M^a Teresa Alcocer López
243. M^a Belén Duro Puche
244. Jose Javier Duro Puche
245. Ramón Díaz Vizcaino
246. Pedro Miguel Sevilla Guillen
247. Leovigildo Mínguez García
248. Antonio Martínez Pastor
249. Sofía De Vés Martínez
250. Antonio Cuenca García
251. Jorge García Ortiz
252. Miguel Oliver Levia
253. Ignacio De Ves De Ves
254. José A. Romero Tárraga
255. Miguel A. Soler Rodríguez
256. Pascual Martínez Matea
257. Vicente Muñoz Madrona
258. M^a Luisa Herrera Mayoral
259. Miguel Tárraga Megías
260. Matilde García Serrano
261. M^a Luisa García Serrano
262. Elena Ruano García
263. Jose Juan Ruano Gómez
264. Enrique Ruano García
265. Vicenta Martínez Sánchez
266. Dolores Zora García
267. M^a Del Pilar García Serrano
268. Antonio Berenguer Megías
269. Emilio Martínez Cantos
270. Pedro A. Navarro Ortega
271. Laura Pastor Ruano
272. Fernando Cuenca Tejedor
273. Jose María Nieves García
274. José Martínez Toledo

AYUNTAMIENTO DE ALMANSA LIBRO DE PLENOS 2012

275. Ana Doñate Iniesta
276. Antonio Fito Sánchez
277. Jose Juan Pastor García
278. Ramón Sánchez López
279. José Manuel Almendros García
280. Asterio Mollá Laparra
281. Antonia Puche Collado
282. Belén Vizcaíno Martínez
283. Vicente Juan Duro Puche
284. Ursula Roig Gaviria
285. Ángeles Jiménez Ruano
286. Ana Josefa Ruiz Ibáñez
287. Ana Pastor Ruano
288. Alfonso Sevilla Duro
289. Andrés López Arnero
290. Francisco Jiménez Ruano
291. Manuela Martínez Sáez
292. Vicente Muñoz Zoroa
293. Antonio López González
294. Diego Cuenca Romero
295. Antonio Fernández Tomás
296. Micaela Ruano Sánchez
297. Fco. Javier Santamaría García
298. Manuela Hurtado García
299. Antonio Domingo Moreno
300. Belén Gabaldón Tomás
301. Francisco Rafael Navalón Sáez
302. Mercedes Candela Villaescusa
303. Cristian Campillo Sánchez
304. Josefa Sánchez Conejero
305. Eleuterio Campulo Cuesta
306. Rafael Megías Herrero
307. José Andrés Soler López
308. Alejandro García De Ves
309. Juan Gil Olaya
310. Juan Antonio Rubio García
311. M^a Ángeles Ortiz Navarro
312. Pedro Rubio García
313. Paulina Navarro Tárraga
314. Dolores Megías Ruano
315. M^a Dolores Villaescusa Megías
316. Áida Silvestre
317. Adela López Casabuena
318. Teresa Fajardo
319. Fernando Vázquez Sánchez

AYUNTAMIENTO DE ALMANSA LIBRO DE PLENOS 2012

320. Josefa Guapo García
321. Francisco Ranchel Mateo
322. Jose Antonio Agreda
323. Anne Mellón Agreda
324. M^a Carmen Hernández Calatayud
325. Bautista Carrión Pérez
326. M^a Dolores Romero Tárraga
327. Dolores Núñez Lizan
328. M^a Dolores Bonete Núñez
329. Cecilia Sánchez Pardo
330. Pilar Egea Núñez
331. Josefa Arnedo Gómez
332. A. Vicente Martínez Norte
333. Ángeles Oliver Mico
334. Julian Sánchez Abarca
335. Antonio Baidez López
336. Consuelo Marqués Diez
337. M^a Belén Martínez Gómez
338. Purificación Mancebo Tomás
339. Jose Manuel Tomás Martínez
340. Pedro Fito Sánchez
341. Estanislao Hernandez Milan
342. Carlos Pardo Tornero
343. Amparo Soriano Lázaro
344. Sebastián Pardo Tárraga
345. Belén Gómez Molina
346. Erótida Núñez Lizan
347. Amparo Ruano Martínez
348. Luisa Tomás López
349. Andrea López Puche
350. Marisa Almendros Calero
351. Daniel Martínez Lajara
352. Juan C. Tercero García
353. M^a José Romero Garíjo
354. Otilia Romero Garijo
355. Manuela Pérez Tabasco
356. Jose Romero Torres
357. Marina Garijo López
358. Salvador Alemany Martínez
359. Juliana Gómez Molina
360. Dolores Tárraga Núñez
361. Luis F. Jover Martínez
362. Maria Parra Sánchez
363. Alfonso Baeza Parra
364. Concepción Gutierrez Jiménez

AYUNTAMIENTO DE ALMANSA LIBRO DE PLENOS 2012

- 365. Jose Luis Cuenca Fernández
- 366. Josefa Parra Cuenca
- 367. Rafael Piqueras García
- 368. Belén Parra Cuenca
- 369. Carmen Sánchez Calatayud
- 370. Dolores J. Martínez Catalán
- 371. Emigdio Martínez Catalán
- 372. Josefa Martínez Catalán
- 373. Belen Hernandez Vizcaino
- 374. M^a Carmen Sánchez Jiménez
- 375. Concha Cuenca Rubio
- 376. Fina Tárraga Cuenca
- 377. M^a Pilar Muñoz Meseguer
- 378. M^a Rosario Sánchez García
- 379. Francisco Doñate Oliver
- 380. Remedios Monzó González
- 381. Virginia Felipe Catalán
- 382. M^a Carmen Escriba Martínez
- 383. Pedro Gil López
- 384. Manuela Martínez Ruiz
- 385. Emerita Ruiz Arnedo
- 386. Cristobal Cabrera González
- 387. Rafael Soriano García
- 388. Josefina Rodríguez Alvarez
- 389. Fernando De Pablo Herminda
- 390. Josefina Ruiz Arnedo
- 391. Carla Sánchez Ruiz
- 392. Enriqueta Dias Ibañez
- 393. M^a Pilar Sánchez Bueno
- 394. M^a Azucena Ortega Sancha
- 395. M^a Belén Piqueras Iñiguez
- 396. Barbara Ibañez Cerdán
- 397. Pedro González Sánchez
- 398. Concepción Perez Cuello
- 399. M^a Belén Parra Delegido
- 400. Jose Fco. Del Campo Navarro
- 401. Pedro J. García Bonete
- 402. David Gil Quilez
- 403. Lina Quilez Yañez
- 404. Macarena Molina Martín de Ruedas
- 405. Rosa M^a Vizcaino Jiménez
- 406. Alicia Martínez García
- 407. Nicolas Campoy Gosalvez
- 408. Alvaro Tomás Garijo
- 409. Fco. Julian Bañón Requena

AYUNTAMIENTO DE ALMANSA LIBRO DE PLENOS 2012

- 410. Manuel Duro García
- 411. Martín Cruzado Cantos
- 412. Catalina Parra Delegido
- 413. Ana M^a Tomás Martínez
- 414. Eva Toledo Cuenca
- 415. Andrés Cruzado Cantos
- 416. Martín Cruzado López
- 417. Ana Belén Cruzado López
- 418. Carmen Méndez Zoroa
- 419. Antonio López Gimeno
- 420. Fco. José Tomás De Ves
- 421. Jose A. Megías Iñiguez
- 422. Javier Delicado Villaescusa

Y no habiendo mas asuntos de los que tratar, se dió por finalizada la sesión, siendo las veintidos horas, extendiéndose la presente acta que, una vez leída y encontrada conforme, la firma el alcalde, conmigo, el secretario que la certifico.

EL ALCALDE,

EL SECRETARIO,

ACTA NÚMERO 15 CORRESPONDIENTE A LA SESIÓN EXTRAORDINARIA CELEBRADA POR EL EXCMO. AYUNTAMIENTO EN PLENO EL QUINCE DE NOVIEMBRE DE DOS MIL DOCE.

En la ciudad de Almansa, siendo las nueve horas y cincuenta minutos, del día **quince de Noviembre de dos mil doce**, previamente convocados, se reunieron en la Casa Consistorial, bajo la presidencia del Sr. Alcalde, los concejales relacionados a continuación, asistidos por el Secretario de la Corporación, con el objeto de celebrar sesión extraordinaria en segunda convocatoria.

ASISTENTES:

D. Francisco J. Núñez Núñez ; Alcalde-Presidente.

D. Javier Sánchez Roselló ; 1º Tte. de Alcalde, Concejales de Desarrollo Urbanístico y Obras.

Dña. Antonia Millán Bonete ; 2º Tte. de Alcalde. Concejales de Desarrollo económico, Comercio, Industria, Cultura, Turismo y Consumo.

AYUNTAMIENTO DE ALMANSA LIBRO DE PLENOS 2012

Dña. Pascuala Bernal Sánchez ; 3º Tte. de Alcalde, Concejal de Acción Social y Mayores.

D. José Francisco Gil García ; Concejal de Deportes, Sanidad Humana y Animal

D. Javier Bueno Gil ; 4º Tte. de Alcalde, Concejal de Hacienda, Recaudación, Policía, Movilidad Urbana y Patrimonio.

Dña. María José Tebar Oliva ; 5º Tte. de Alcalde, Concejal de Recursos Humanos, Educación y Servicios Municipales.

D. Israel Rico Iniesta ; Concejal de Juventud, Fiestas, Atención y Participación Ciudadana, Régimen Interior y Mejoras Urbanas..

D. Antonio López Cantos ; Concejal Grupo Independiente.

D. Pascual Blanco López ; Concejal de Medio Ambiente y Parques y Jardines.

Dña. Ana Cristina Tomás López ; Concejala de Inmigración, Igualdad, Plan Local de Drogas y Turismo y Hermanamiento.

Dña. Mª José Almendros Corredor ; Concejala Grupo Mixto.

D. Fco. Javier Pardo Tornero ; Concejal Grupo Socialista.

Dña. Amaya Villanueva Peña ; Concejal Grupo Socialista.

D. Manuel Serrano Sánchez ; Concejal Grupo Socialista.

Dña. Clara López Amorós ; Concejal Grupo Socialista.

D. Francisco Javier Gimeno García ; Concejal Grupo Socialista.

Dña. Pilar Callado García ; Concejal Grupo Socialista.

D. Juan Manuel Jurado Romero ; Concejal Grupo Socialista.

D. José Enrique Megías Landete ; Concejal Grupo Socialista.

D. Bautista Carrión Pérez ; Concejal Grupo Socialista.

D. Félix Núñez Herrero ; Secretario General.

Abierto el acto por la presidencia, se procedió a debatir los asuntos siguientes, incluidos en el orden del día:

ÁREA ADMINISTRATIVA

1. CONSTITUCIÓN EN JUNTA GENERAL ORDINARIA Y UNIVERSAL DE ACCIONISTAS.
2. APROBACIÓN, SI PROCEDE, CESE DE CONSEJO DE ADMINISTRACIÓN DE LA EMISORA MUNICIPAL.
3. DELEGACIÓN DE FACULTADES PARA CERTIFICACIÓN, PROTOCOLIZACIÓN E INSCRIPCIÓN DE LOS ACUERDOS ADOPTADOS POR LA JUNTA GENERAL DE ACCIONISTAS.

1. CONSTITUCIÓN EN JUNTA GENERAL ORDINARIA Y UNIVERSAL DE ACCIONISTAS.

De conformidad con lo dispuesto por el R.D.Legislativo 1/2010, de 2 de junio, Ley de Sociedades de Capital, artículo 178, encontrándose el capital social íntegramente representado, los Sres. Concejales

AYUNTAMIENTO DE ALMANSA LIBRO DE PLENOS 2012

asistentes, acuerdan por unanimidad constituirse en Junta General de Accionistas para tratar los siguientes asuntos:

- Aprobación, si procede, cese de Consejo de Administración de la Emisora Municipal.
- Delegación de facultades para certificación, protocolización e inscripción de los acuerdos adoptados por la Junta General de Accionistas.

2. APROBACIÓN, SI PROCEDE, CESE DE CONSEJO DE ADMINISTRACIÓN DE LA EMISORA MUNICIPAL.

Previo dictamen emitido por la Comisión Informativa de Educación, Cultura, Deportes, Fiestas y Juventud, en su sesión celebrada el pasado día 12 de Noviembre de 2.012, cuyo contenido es el siguiente:

*** Dña. Antonia Millan Bonete, Concejala de Cultura del Ayuntamiento de Almansa, propone a la Comisión, el cese del Consejo de Administración de la Emisora Municipal, S.A, integrado por Dña. Antonia Millán Bonete, Dña. M^a Isabel Millán Bonete, D. Juan Manuel Jurado Romero, D. Faustino Bañon Martínez, Dña. Isabel Sáez Sánchez, D. Manuel García Rumbo, D. Israel Rico Iniesta, D. Jesús Yáñez Barbellido, Dña. Pilar Callado García, D. Francisco A. Megías Plaza.

La Comisión por unanimidad dictamina favorablemente dicha propuesta y la eleva al Pleno para su correspondiente aprobación. ***

Por el Sr. Alcalde-Presidente, se manifiesta que por unanimidad de los asistentes queda aprobado el cese del Consejo de Administración de la Emisora Municipal.

3. DELEGACIÓN DE FACULTADES PARA CERTIFICACIÓN, PROTOCOLIZACIÓN E INSCRIPCIÓN DE LOS ACUERDOS ADOPTADOS POR LA JUNTA GENERAL DE ACCIONISTAS.

Previa propuesta del Sr. Alcalde-Presidente, la Junta General, por unanimidad de los asistentes, acuerda facultar expresamente a los liquidadores de la Sociedad Dña. Antonia Millán Bonete, Dña. Isabel Millán Bonete y a D. Juan Padilla, para que los acuerdos adoptados anteriormente, mediante elevación a escritura pública, sean inscritos donde proceda, en particular en el Registro Mercantil, y para que los mismos subsanen, aclaren e interpreten los acuerdos en función de la calificación verbal o escrita que de ellos haga el Registrador Mercantil.

Y no habiendo mas asuntos de los que tratar, se dió por finalizada la sesión, siendo las nueve horas y cincuenta y cinco minutos, extendiéndose la presente acta que, una vez leída y encontrada conforme, la firma el alcalde, conmigo, el secretario que la certifico.

EL ALCALDE,

EL SECRETARIO,

AYUNTAMIENTO DE ALMANSA LIBRO DE PLENOS 2012

ACTA NÚMERO 16 CORRESPONDIENTE A LA SESIÓN EXTRAORDINARIA CELEBRADA POR EL EXCMO. AYUNTAMIENTO EN PLENO EL QUINCE DE NOVIEMBRE DE DOS MIL DOCE.

En la ciudad de Almansa, siendo las nueve horas y cincuenta y cinco minutos, del día **quince de Noviembre de dos mil doce**, previamente convocados, se reunieron en la Casa Consistorial, bajo la presidencia del Sr. Alcalde, los concejales relacionados a continuación, asistidos por el Secretario de la Corporación, con el objeto de celebrar sesión extraordinaria en segunda convocatoria.

ASISTENTES:

D. Francisco J. Núñez Núñez ; Alcalde-Presidente.
D. Javier Sánchez Roselló ; 1º Tte. de Alcalde, Concejal de Desarrollo Urbanístico y Obras.
Dña. Antonia Millán Bonete ; 2º Tte. de Alcalde. Concejal de Desarrollo económico, Comercio, Industria, Cultura, Turismo y Consumo.
Dña. Pascuala Bernal Sánchez ; 3º Tte. de Alcalde, Concejal de Acción Social y Mayores.
D. José Francisco Gil García ; Concejal de Deportes, Sanidad Humana y Animal
D. Javier Bueno Gil ; 4º Tte. de Alcalde, Concejal de Hacienda, Recaudación, Policía, Movilidad Urbana y Patrimonio.
Dña. María José Tebar Oliva ; Concejal de Recursos Humanos, Educación y Servicios Municipales.
D. Israel Rico Iniesta ; Concejal de Juventud, Fiestas, Atención y Participación Ciudadana, Régimen Interior y Mejoras Urbanas..
D. Antonio López Cantos ; Concejal Grupo Independiente.
D. Pascual Blanco López ; Concejal de Medio Ambiente y Parques y Jardines.
Dña. Ana Cristina Tomás López ; Concejala de Inmigración, Igualdad, Plan Local de Drogas y Turismo y Hermanamiento.
Dña. M^a José Almendros Corredor ; Concejala Grupo Democracia por Almansa.
D. Fco. Javier Pardo Tornero ; Concejal Grupo Socialista.
Dña. Amaya Villanueva Peña ; Concejal Grupo Socialista.
D. Manuel Serrano Sánchez ; Concejal Grupo Socialista.
Dña. Clara López Amorós ; Concejal Grupo Socialista.
D. Francisco Javier Gimeno García ; Concejal Grupo Socialista.
Dña. Pilar Callado García ; Concejal Grupo Socialista.
D. Juan Manuel Jurado Romero ; Concejal Grupo Socialista.
D. José Enrique Megías Landete ; Concejal Grupo Socialista.
D. Bautista Carrión Pérez ; Concejal Grupo Socialista.
D. Félix Núñez Herrero ; Secretario General.

AYUNTAMIENTO DE ALMANSA LIBRO DE PLENOS 2012

Abierto el acto por la presidencia, se procedió a debatir los asuntos siguientes, incluidos en el orden del día:

ÁREA ADMINISTRATIVA

1. APROBACIÓN, SI PROCEDE, ACTA SESIÓN ANTERIOR.
2. DAR CUENTA DE BANDOS, RESOLUCIONES Y DECRETOS DICTADOS POR LA ALCALDÍA.
3. DAR CUENTA DE SENTENCIAS Y RESOLUCIONES JUDICIALES.
4. APROBACIÓN, SI PROCEDE, FECHAS FESTIVIDADES LOCALES 2013.
5. APROBACIÓN, SI PROCEDE, DEL NOMBRAMIENTO DE ALMANSEÑO ILUSTRE A D. SERGIO SARRIÓN MILLA.
6. RECURSO DE REPOSICIÓN DE DÑA. M^º ISABEL BLANCA ARMERO CONTRA EL ACUERDO DE PLENO DE FECHA 31 DE JULIO DE 2012.
7. APROBACIÓN, SI PROCEDE, INCORPORACIÓN DEL AYUNTAMIENTO DE ALMANSA AL ORGANISMO AUTÓNOMO DE RECAUDACIÓN DEPENDIENTE DE LA DIPUTACIÓN PROVINCIAL.
8. SOLICITUD DE INCORPORACIÓN DEL AYUNTAMIENTO AL CONSORCIO DE SERVICIOS SOCIALES DE LA DIPUTACIÓN DE ALBACETE.
9. APROBACIÓN, SI PROCEDE, INFORME VALORACIÓN EXPROPIACIÓN FORZOSA DE PARCELA DE HERMANOS ARQUES SOLER.
10. APROBACIÓN, SI PROCEDE, DESAFECTACIÓN DE TERRENO INCLUIDO EN EL MONTE PÚBLICO N^º 70 PARA SU PERMUTA (EXPTE. 110).
11. APROBACIÓN, SI PROCEDE, ACEPTACIÓN DE LA CESIÓN TEMPORAL DE USO, POR CINCO AÑOS, DE LA ERMITA DE SAN ANTÓN Y MASAS COMUNES PLANTEADA POR LA CÁMARA AGRARIA PROVINCIAL.
12. APROBACIÓN, SI PROCEDE, PERMUTA DE AGENTE DE LA POLICÍA LOCAL.
13. APROBACIÓN, SI PROCEDE, DEL CONVENIO DE LA DIRECCIÓN GENERAL DE TRÁFICO CON EL AYUNTAMIENTO DE ALMANSA.
14. APROBACIÓN, SI PROCEDE, DE LOS PLIEGOS DE CLÁUSULAS ADMINISTRATIVAS PARTICULARES Y TÉCNICAS PARA LA ADJUDICACIÓN DEL SUMINISTRO DE ENERGÍA ELÉCTRICA A LOS EDIFICIOS Y SERVICIOS MUNICIPALES.
15. APROBACIÓN, SI PROCEDE, DEL CONTRATO DE GESTIÓN DE SERVICIOS DEL CICLO INTEGRAL DEL AGUA.

INTERVENCIÓN

16. APROBACIÓN, SI PROCEDE, MODIFICACIÓN DE LA ORDENANZA FISCAL SOBRE OCUPACIÓN DE TERRENOS DE USO PÚBLICO POR MESAS Y SILLAS CON FINALIDAD LUCRATIVA.
 17. RENUNCIA AL CARGO DE CONCEJAL DEL EXCMO. AYUNTAMIENTO DE ALMANSA.
 18. MOCIONES Y PROPUESTAS.
 19. RUEGOS Y PREGUNTAS.
-

AYUNTAMIENTO DE ALMANSA LIBRO DE PLENOS 2012

0.1 MENCIÓN EXPRESA VÍCTIMAS VIOLENCIA DOMÉSTICA.

Por la Sra. Concejala del Grupo Municipal Independiente, Dña. Ana Tomás López, se da lectura al siguiente escrito:

*** En la sesión de Pleno Ordinaria celebrada el pasado 28 de noviembre de 2002, acordamos de manera consensuada realizar en las próximas sesiones de Pleno a celebrar en el Ayuntamiento, MENCIÓN EXPRESA A LAS VÍCTIMAS DE MALOS TRATOS Y AGRESIONES como muestra de condena a las mismas, reflexión sobre un problema social, y transmisión de valores ciudadanos de respeto a la igualdad y dignidad de las mujeres.

A pesar del esfuerzo de las Administraciones Públicas por eliminar la violencia de género, se siguen produciendo muertes.

En el periodo comprendido desde el último Pleno el pasado 20 de septiembre, hasta hoy día 15, han fallecido:

Día 24 de septiembre
Natalia Agustín .L. de 29 años
Zaragoza

Día 3 de octubre
María Valladares.de 29 años
Boñas (León)

Día 14 de octubre
Sandra Diez Jurado de 28 años
Jaén (Úbeda)

Día 15 de octubre
Concepción Moracho de 70 años
San Carlos de la Rapita (Tarragona)

Día 16 de octubre
Una mujer de 45 años
Torrevieja (Alicante)

Día 16 de octubre
Una mujer
Tarragona

Día 29 de octubre
Pilar Manuella Cebrian Emulad de 51 años
Zaragoza

Día 6 de noviembre
Una mujer de 63 años
Naron (Coruña)

Día 7 de noviembre
Pamela de 25 años
Madrid

AYUNTAMIENTO DE ALMANSA LIBRO DE PLENOS 2012

Desde esta Corporación Municipal condenamos todas las muertes de mujeres efectuadas a mano de sus maridos, compañeros sentimentales, etc., promoviendo el rechazo social a los agresores, y reivindicando un derecho fundamental como es el derecho a la vida. ***

1. APROBACIÓN SI PROCEDE, ACTA SESIÓN ANTERIOR.

Se presenta para su aprobación el acta correspondiente a la sesión celebrada con fecha 20 de septiembre de 2012, que se aprueba por unanimidad de los asistentes.

2. DAR CUENTA DE BANDOS, RESOLUCIONES Y DECRETOS DICTADOS POR LA ALCALDÍA.

Se da cuenta de Bandos, Resoluciones y Decretos dictados por la Alcaldía desde el número 2153 al 2677 del presente año, ambos inclusive.

El Sr. Alcalde-Presidente, manifiesta que el Pleno se da por enterado.

3. DAR CUENTA DE SENTENCIAS Y RESOLUCIONES JUDICIALES.

Por el Sr. Concejal del Grupo Municipal Popular, D. Javier Sánchez Roselló, se da cuenta de las siguientes Sentencias y Resoluciones judiciales:

- Auto núm. 83 de 11 de julio de 2012 del Juzgado de lo Contencioso-Administrativo núm. 1 de Albacete en el Procedimiento Abreviado 137/2012, interpuesto por la Comunidad del Colegio Esclavas de M. Inmaculada, en materia de IBI, en el que se declara terminado el procedimiento y se procede al archivo del expediente, por reconocimiento de la pretensión en vía administrativa. Sin costas.

R. Entrada 4220, de 17 de julio de 2012.

- Decreto núm. 73 de 17 de octubre de 2012, por el que se declara la terminación del Procedimiento Abreviado 685/2011, por desistimiento del recurrente, D. J.A.C.

R. Entrada 6063, de 22 de octubre de 2012.

- Sentencia núm. 314 de 28 de septiembre de 2012, del Juzgado de lo Contencioso-Administrativo núm. 1 de Albacete, del Procedimiento Especial para la Protección de Derechos Fundamentales de la Persona, núm. 161/2012, interpuesto por el Secretario Provincial de CCOO, con relación a los servicios mínimos establecidos para los trabajadores de SADA, S.L., el día de la huelga general de 29 de marzo de 2012. La sentencia estima parcialmente el recurso, declarando no ajustada a derecho la resolución impugnada, pero desestimando la indemnización solicitada, y sin condenar en costas a este Ayuntamiento.

R. Entrada 6358, de 8 de noviembre de 2012. ***

El Sr. Alcalde-Presidente, manifiesta que el Pleno se da por enterado.

AYUNTAMIENTO DE ALMANSA LIBRO DE PLENOS 2012

4. APROBACIÓN, SI PROCEDE, FECHAS FESTIVIDADES LOCALES 2013.

Previo dictamen emitido por la Comisión Informativa de Educación, Cultura, Deportes, Fiestas y Juventud, en su sesión celebrada el pasado día 12 de Noviembre de 2.012, cuyo contenido es el siguiente:

*** Vista la propuesta realizada por la Confederación de Empresarios de Albacete (FEDA), la Asociación Provincial de Fabricantes de Calzado y Afines (FICE), la Unión General de Trabajadores (UGT) y Comisiones Obreras (CCOO) acerca de la determinación de las festividades locales para el año 2013, donde se propone que sean los días: 6 de mayo y 2 de septiembre.

La Comisión por unanimidad dictamina favorablemente dicha propuesta y la eleva al Pleno para su correspondiente aprobación. ***

Expone el presente punto la Sra. Concejala del Grupo Popular, Dña. Antonia Millán Bonete, explicando el contenido del mismo y solicitando del Pleno su aprobación.

Tras su debate, el Sr. Alcalde-Presidente, manifiesta que por unanimidad de los asistentes, se aprueban las fiestas locales para la Ciudad de Almansa durante el año 2.013 que son: el 6 de mayo y 2 de septiembre.

5. APROBACIÓN, SI PROCEDE, DEL NOMBRAMIENTO DE ALMANSEÑO ILUSTRE A D. SERGIO SARRIÓN MILLA.

Previo dictamen emitido por la Comisión Informativa de Educación, Cultura, Deportes, Fiestas y Juventud, en su sesión celebrada el pasado día 12 de Noviembre de 2.012, cuyo contenido es el siguiente:

*** Dña. Antonia Millán Bonete, como instructora del expediente, y de conformidad con lo dispuesto en el Reglamento de Honores y Distinciones, propone a la Comisión Informativa de Educación, Cultura, Deportes, Fiestas y Juventud del Excmo. Ayuntamiento de Almansa, para que previo dictamen favorable, el Excmo. Ayuntamiento Pleno acuerde aprobar el nombramiento como Almanseño Ilustre a D. SERGIO SARRIÓN MILLA en base al siguiente informe:

D. Sergio Sarrión nació en Almansa el 20 de septiembre de 1930 (82 años). A la temprana edad de 5 años comenzó a dibujar en la Escuela de Artes y Oficios de Almansa con D. Adolfo Sánchez.

Cursó estudios en la Escuela de Bellas Artes de San Carlos de Valencia finalizándolos en 1946, año en el que establece su propio estudio en Almansa, donde ha impartido clases particulares de dibujo y pintura.

Su pintura es figurativa y neoclásica, tiene en su haber más de 5.000 cuadros y ha participado en numerosas exposiciones en Madrid, Barcelona, Valencia, Ciudad Real, Alicante y, sobre todo, en Almansa.

Durante más de 40 años, ha impulsado y organizado exposiciones colectivas de autores almanseños, que han sido el germen para el nacimiento de la Asociación de Pintores Almanseños de la que es fundador junto con otros pintores de la ciudad.

AYUNTAMIENTO DE ALMANSA LIBRO DE PLENOS 2012

En su dilatada carrera, podemos destacar:

- Sus diseños y trabajos profesionales en Valencia como:
 - Artista fallero en el “Taller de Regino Más”, diseño colorido y construcción de las mismas.
 - Diseñador de mosaicos artísticos y cerámica.
 - Decorador manual de los motivos de portadas en abanicos
- Sus trabajos de restauración y pintura en Almansa como:
 - La Ermita del santuario de Belén:
 - Restauración de frescos en parámetros y muros.
 - Restauración de cuadros en lienzo.
 - Restauración de marcos y capiteles en pan de oro.
 - Restauración del altar con reposición de cabezas de ángeles, limpieza del oro y restauración de mismo.
 - Decorado de las puertas, pinturas al óleo de medallones y dorado de las tallas con pan de oro.
 - Pintura de paramentos con adornos decorativos, imitaciones a mármol en partes bajas, brenchas y arcos.
 - En la Iglesia de la Asunción:
 - Cuadros de óleo en los laterales del Altar mayor.
 - Temas: San Francisco de Asís y San Luis de Gunzuaga.
 - Escudo de la Familia de los Ochoa.
 - Decorado de la capilla de la Purísima.
 - Policromado de la peana de la Virgen (altar mayor)
 - Restauración de la Capilla del Bautismo.
 - Restauración de la figura del corazón de Jesús.
 - Restauración del altar de la capilla del Corazón de Jesús con dorados e imitaciones.
 - Restauración del estucado de las columnas.
 - Decorado del carro de la Virgen en plata y oro con corladuras.
 - En la Iglesia de los Padres Franciscanos.
 - Capilla de Santiago Apóstol (realización de frescos en los paramentos): Batalla de Clavijo y aparición de la Virgen a Santiago. Altar con la vida y muerte de Santiago.
 - Restauración en el altar del arcón que contiene restos de Santiago.
 - En la Iglesia de las Monjas Agustinas.
 - Pintura de la Iglesia con decorado de frontal del altar mayor y del Camerín de la Virgen con alegorías celestiales.
 - Pintura sobre lienzo de la patrona de las Monjas Agustinas.
 - Pintura y decorado del Sagrario.

AYUNTAMIENTO DE ALMANSA LIBRO DE PLENOS 2012

- Restauración del policromado de la Virgen del Carmen.
 - Restauración de un cuadro de la Purísima.
 - En el Ayuntamiento de Almansa.
 - Decoración sobre cristal del escudo de la Ciudad de Almansa, con letras y adornos en pan de oro fileteado.
 - Monitor de restauración y pintura decorativa durante tres años y medio.
 - Otros trabajos realizados.
 - Restauración de numerosos cuadros. (Ejemplo cuadros de la Casa Solariega de la Familia de Enrique De Navarra.
 - Restauración de muebles en general.
- Ha demostrado su competencia y dominio en técnicas como:
- Pintura de imitaciones al mármol, madera, cobres, metales, piedras etc.
 - Pintura artística: carbón, pastel, acuarela, gouach, tÉmpera, ceras, tizas, óleos y lápices de colores.
 - La rotulación y estarcidos de figuras.
 - Pintura sobre chapa en frío y caliente y pinturas metalizadas: martelé y de chapas.
 - La colocación de pan de oro y plata; y bruñido del mismo.

Su extensa obra y su labor educativa entre tantas generaciones, le hacen merecedor de un sitio de honor en la sociedad almanseña.

Por todo lo anterior, se propone a la Comisión que se dictamine favorablemente para su posterior aprobación por el Excmo. Ayuntamiento Pleno. ***

La Comisión por unanimidad dictamina favorablemente dicha propuesta y la eleva al Pleno para su correspondiente aprobación.

Expone el presente punto la Sra. Concejala del Grupo Municipal Popular Dña. Antonia Millán Bonete, solicitando del Pleno su aprobación.

Por parte del Grupo Municipal Mixto, la Sra. Concejala Dña. M^a José Almendros Corredor, manifiesta que es un merecidísimo reconocimiento a D. Sergio Sarrión Milla y además de su extensa trayectoria, remarca su sencillez, cercanía y su valor como persona. Es una de las personas que más ha hecho por la cultura en Almansa.

Por parte del Grupo Municipal Independientes, la Sra. Concejala Dña. Ana Tomás López, menciona el extenso currículum que tiene D. Sergio Sarrión. Aprueban esta propuesta que ya se inició en la legislatura anterior. Destaca su sencillez y calidad humana.

Por parte del Grupo Municipal Socialista, el Sr. Concejal D. Fco. Javier Pardo Tornero, se suma al reconocimiento a D. Sergio Sarrión. Resalta su amplia trayectoria y su implicación en la enseñanza de la pintura, así como la disponibilidad que siempre ha tenido para llevar a cabo y

AYUNTAMIENTO DE ALMANSA LIBRO DE PLENOS 2012

extender su conocimiento y amor por la pintura y por las artes. Es un nombramiento merecido. Le felicita y apoya la iniciativa.

El Sr. Alcalde, manifiesta que es una buena noticia que el Pleno proponga el nombramiento de Almanseño ilustre a D. Sergio Sarrión Milla y que se sienten todos a trabajar para realizar cuanto antes un acto para su homenaje. Agradece que haya sido un almanseño ejemplar, que ha trabajado por su Ciudad.

Por el Sr. Alcalde-Presidente, se manifiesta que por unanimidad de los asistentes queda aprobado el dictamen de la Comisión en sus propios términos de redacción.

6. RECURSO DE REPOSICIÓN DE DÑA. Mª ISABEL BLANCA ARMERO CONTRA EL ACUERDO DE PLENO DE FECHA 31 DE JULIO DE 2012.

Previo dictamen emitido por la Comisión Informativa de Recursos Humanos, en su sesión celebrada el pasado día 11 de Octubre de 2.012, cuyo contenido es el siguiente:

*** 2.- Recurso de reposición de Dª Mª Isabel Blanca Armero contra el acuerdo de Pleno de fecha 31 de julio de 2012.

Se procede al estudio del recurso de reposición presentado por Dª Mª Isabel Blanca contra el acuerdo de Pleno adoptado el día 31 de julio de 2012, sobre la aprobación del presupuesto y plantilla municipal.

Por parte de Dª Mª José Tebar se procede a la lectura del informe emitido por el Técnico de Personal

" D. Jesús Lerín Cuevas, como Técnico de la Sección de Personal del Excmo. Ayuntamiento de Almansa, en relación con el recurso de reposición presentado por Dª Mª Isabel Blanca Armero, contra el acuerdo del Pleno sobre resolución de alegaciones al presupuesto y plantilla municipal y aprobación definitiva de los mismos, si procede, celebrado el día 31 de julio de 2012, en sesión extraordinaria, con Registro Entrada Nº 5.255, el día 11 de septiembre de 2012.

Emito el siguiente Informe:

➤ **Antecedentes.**

Dª Mª Isabel Blanca Armero fue nombrada funcionaria interina, como subalterno-notificador, adscrito al Grupo Órganos de Gobierno, Sección Alcaldía, Unidad Alcaldía, con referencia 6-01-01-06, mediante Decreto de Alcaldía Nº 3.550 de fecha 12 de diciembre de 2008. En dicho Decreto en su resuelvo segundo, señalaba: Este nombramiento como funcionario interino surtirá efectos desde el día 15 de diciembre de 2008 y siendo la duración del nombramiento hasta la provisión definitiva de la plaza por el procedimiento legalmente establecido y este Ayuntamiento considere que ya no existen las razones que motivaron su cobertura interina o se proceda a su amortización.

➤ **Legislación Aplicable.**

AYUNTAMIENTO DE ALMANSA LIBRO DE PLENOS 2012

1.- El artículo 10 de la Ley 7/2007 de 12 de abril del Estatuto Básico del Empleado Público, Funcionarios interinos

1. Son funcionarios interinos los que, por razones expresamente justificadas de necesidad y urgencia, son nombrados como tales para el desempeño de funciones propias de funcionarios de carrera, cuando se dé alguna de las siguientes circunstancias:

- a) La existencia de plazas vacantes cuando no sea posible su cobertura por funcionarios de carrera.
- b) La sustitución transitoria de los titulares.
- c) La ejecución de programas de carácter temporal.
- d) El exceso o acumulación de tareas por plazo máximo de seis meses, dentro de un periodo de doce meses.

2. La selección de funcionarios interinos habrá de realizarse mediante procedimientos ágiles que respetarán en todo caso los principios de igualdad, mérito, capacidad y publicidad.

3. El cese de los funcionarios interinos se producirá, además de por las causas previstas en el artículo 63, cuando finalice la causa que dio lugar a su nombramiento.

4. En el supuesto previsto en la letra a) del apartado 1 de este artículo, las plazas vacantes desempeñadas por funcionarios interinos deberán incluirse en la oferta de empleo correspondiente al ejercicio en que se produce su nombramiento y, si no fuera posible, en la siguiente, salvo que se decida su amortización.

2.- El artículo 9.1 c) de la Ley 4/2011 de 11 de marzo del Empleo Público de Castilla La Mancha, Cese del personal funcionario interino

1. El personal funcionario interino cesa por las siguientes causas:

- a) La pérdida de la condición de funcionario por alguna de las causas previstas en el artículo 56.
- b) La desaparición de las razones de necesidad y urgencia que motivaron el nombramiento.
- c) La amortización del puesto de trabajo o de la plaza.
- d) El incumplimiento sobrevenido de los requisitos exigidos para su nombramiento.

3.- El art. 126.1 del Real Decreto Legislativo 781/1986 de 18 de abril por el que se aprueba el Texto Refundido de Régimen Local: las plantillas deberán comprender todos los puestos de trabajo debidamente clasificados reservados a funcionarios, personal laboral y eventual, se aprobarán anualmente con ocasión del presupuesto -y con sus mismos trámites, por tanto, de aprobación inicial, exposición pública durante quince días y aprobación definitiva ya que se aprueba en el seno de un único procedimiento, el del Presupuesto- y habrán de responder a los principios de racionalidad, economía y eficiencia y establecerse de acuerdo con la ordenación general de la economía, a las plantillas se unirán los antecedentes, estudios y documentos acreditativos de que se ajustan a los mencionados principios.

A la vista de lo expuesto, hay que señalar:

Primero: Con respecto a la afirmación de la recurrente (hechos primero) “tras la superación de las correspondientes pruebas selectivas a través del sistema de oposición libre para la provisión de dicha plaza”, hay que aclarar que las pruebas por las que accedió a dicho puesto, especificaban claramente “ Pruebas selectivas para el nombramiento como funcionario/a interino/a de un

AYUNTAMIENTO DE ALMANSA LIBRO DE PLENOS 2012

subalterno-notificador hasta la celebración del proceso selectivo para su cobertura definitiva, así como la confección de una bolsa de trabajo para cubrir necesidades del servicio” y el sistema era oposición libre.

Con respecto a la alegación sobre la modificación del código de puesto de trabajo inicial, ya que la plaza amortizada tiene la referencia 1-04-01-07.

Hay que señalar que el Pleno del Ayuntamiento de Almansa, en sesión extraordinaria, celebrada el día 23 de diciembre de 2010, entre otros acuerdos, aprobó inicialmente el presupuesto municipal y la plantilla municipal para el ejercicio 2011, en dicha plantilla, se agrupaba los puestos de conserje (ref 6-01-01-03) y subalterno-notificador (ref 6-01-01-06) de Alcaldía en el Área Administrativa, sección Asuntos Generales y Patrimonio, apareciendo ya en la plantilla aprobada, conserje (ref 1-04-01-06) y subalterno-notificador (ref 1-04-01-07) Y en sesión extraordinaria celebrada por el Pleno del Ayuntamiento de Almansa, celebrada el día 28 de enero de 2011, se aprobó definitivamente, el presupuesto municipal y la plantilla municipal para el ejercicio 2011, con las modificaciones antes dichas, de acuerdo con el procedimiento legalmente establecido. Siendo la plaza de subalterno-notificador (ref 1-04-01-07) la ocupada por la reclamante con nombramiento interino.

Segundo: Con respecto a la amortización de la plaza, (hechos segundo) ya en el Decreto de nombramiento aparece como causa del cese “que se proceda a su amortización” y en el artículo 9.1.c de la Ley 4/2011, de 11 de marzo del Empleo Público de Castilla La Mancha, señala que “1. El personal funcionario interino cesa por las siguientes causas: c) La amortización del puesto de trabajo o de la plaza.

Para la aprobación, primero inicial y luego definitiva de la plantilla municipal para 2012, por el Pleno de este Ayuntamiento, se han realizado todos los trámites legales preceptivos:

1.- Celebración de cuatro comisiones negociadoras de la plantilla de Personal, de acuerdo con el Convenio Colectivo del Ayuntamiento de Almansa.

2.- El informe técnico para la aprobación de la plantilla de fecha 15 de febrero de 2012.

3.- Celebración de la preceptiva Comisión Informativa de Recursos Humanos de fecha 23 de febrero de 2012, para la emisión de dictamen.

4.- Aprobación inicial de la plantilla por el Pleno, en sesión de fecha 27 de junio de 2012.

5.- Publicación del acuerdo adoptado en el Boletín Oficial de la Provincia de Albacete, a efectos de reclamaciones.

6.- Estudio de las alegaciones en la Comisión Informativa de Recursos Humanos y en la Comisión informativa de Hacienda, para la emisión de dictamen.

7.- Desestimación de alegaciones y aprobación definitiva de la plantilla municipal para el ejercicio 2012, por el Pleno en sesión de fecha 31 de julio de 2012, con la amortización de veinte plazas.

Por tanto, una vez aprobada de forma definitiva la amortización de las plazas se produce la causa del cese de acuerdo con la normativa aplicable.

Tercero: Con respecto a la ocupación de plazas por parte del personal laboral, (hechos segundo) se informa que mediante Decreto de Alcaldía Nº 2282/2012 de fecha 28 de septiembre de 2011, se procedió a la adscripción provisional de D. Francisco González Martínez a la plaza de la Sección de Asuntos Generales y Patrimonio (ref 1-04-01-01) mediante un traslado de carácter voluntario por un plazo de un año prorrogable por otro. La duración del traslado por motivos de salud queda condicionada al mantenimiento de las razones médicas que motivaron su concesión, por merma de sus facultades físicas que impiden un normal desarrollo de sus cometidos y funciones habituales en el puesto de monitor-socorrista. Ya que si dichas razones médicas cambian o se

AYUNTAMIENTO DE ALMANSA LIBRO DE PLENOS 2012

produce una mejoría o curación del trabajador, dicho traslado no tendrá causa, regresando el trabajador a su antiguo puesto de trabajo. Por tanto, dicho traslado tiene un carácter temporal por motivos de salud, amparado en el artículo 21 del Convenio Colectivo del Ayuntamiento de Almansa, que regula los traslados por segunda actividad, habiéndose seguido el procedimiento establecido en dicho artículo.

Cuarto: Con respecto a la inclusión de la plaza en la oferta de empleo público, (hechos cuarto) el propio artículo 10.4 del E.B.E.P resuelve la controversia al señalar: 4. En el supuesto previsto en la letra a) del apartado 1 de este artículo, las plazas vacantes desempeñadas por funcionarios interinos deberán incluirse en la oferta de empleo correspondiente al ejercicio en que se produce su nombramiento y, si no fuera posible, en la siguiente, salvo que se decida su amortización, como es el caso.

Quinto: Con respecto a la modificación de la relación de puestos de trabajo (R.P.T.). (hechos quinto) Este Ayuntamiento no tiene aprobada ninguna relación de puestos de trabajo ni otro instrumento organizativo similar, no pudiéndose realizar modificación alguna.

Sexto: (hechos décimo) En las cuatro comisiones negociadoras celebradas y en la Comisión Informativa de Recursos Humanos, por parte del equipo de gobierno siempre se ha motivado que la amortización de las veinte plazas (entre las que figura, la ocupada por recurrente) respondían a los principios de control de gasto, causas económicas, eficiencia y plan de ahorro concretados posteriormente en el plan de ajuste, aprobado por el Pleno del Ayuntamiento en sesión extraordinaria celebrada el 30 de marzo de 2012.

Séptimo: Con respecto a la fecha del Decreto que procede al cese, (hechos undécimo) hay que señalar que, si bien el Decreto que resuelve tiene fecha de 1 de agosto de 2012, el anuncio de la entrada en vigor del presupuesto para el ejercicio 2012, se publicó en el Boletín Oficial de la Provincia Nº 91 de fecha 3 de agosto de 2012, y la notificación del Decreto de Alcaldía 1847/2012 a la Srª Blanca se produjo el día 6 de agosto de 2012, y en el mismo se recoge que el preaviso empezará a computarse desde el día siguiente (día 7 de agosto de 2012) a la recepción de la presente resolución. Por tanto, la notificación y el comienzo de los efectos correspondientes, tuvieron lugar una vez se había producido la entrada en vigor del presupuesto para el ejercicio 2012.

De acuerdo con los fundamentos de hecho y derecho expuestos con anterioridad y demás consideraciones, se emite la siguiente:

Propuesta de Resolución:

Desestimar el recurso de reposición interpuesto por Dª Mª Isabel Blanca Armero.

Lo que se informa, no obstante mejor opinión fundada en Derecho, en Almansa a tres de octubre de dos mil doce. "

D. Antonio Berenguer puntualiza que hay aprobado un catálogo de puestos en diciembre de 1989, que se ha utilizado en juicios.

D. José Tamarit señala que en el decreto de cese de Dª Mª Isabel Blanca, expone que es consecuencia de un plan de ajuste que se aprobó en marzo, por tanto es posterior a cuando se vieron las amortizaciones. D. Javier Sánchez contesta que no estaba aprobado el plan de ajuste, pero ya trabajábamos con él para la negociación de la plantilla.

AYUNTAMIENTO DE ALMANSA LIBRO DE PLENOS 2012

D. José Tamarit pregunta si la plaza de subalterno-notificador corresponde a funcionario, contestándole el técnico de personal que efectivamente corresponde a funcionario.

Dado que es necesario que se proceda a emitir un dictamen preceptivo para la estimación o desestimación del recurso de reposición presentado, se pasa a votación y con el voto favorable de los dos concejales del Partido Popular y el voto en contra de la concejala del Partido Socialista Obrero Español, se informa:

Primero: Desestimar el recurso de reposición presentado por D^a M^a Isabel Blanca Armero presentado contra el acuerdo de Pleno adoptado el día 31 de julio de 2012. sobre la aprobación del presupuesto y plantilla municipal.

Segundo: Elevar la propuesta al Pleno de la Corporación.

D^a M^a Dolores Contreras añade que no es necesario repetir lo dicho tantas veces, era innecesario amortizar. Con dicha amortización el servicio es deficitario y las carencias se notan y las razones económicas no están claras.

D^a M^a José Tebar contesta que no está de acuerdo con que el servicio es deficitario, de forma puntual, puede ser que el personal eventual, coja el teléfono, pero el trabajo se hace entre Paco y Gabi (por la tarde).

D. Antonio M. Martínez añade que se podría cubrir esas carencias con otro trabajador. ***

Expone el presente punto el Sr. Concejale del Grupo Municipal Popular D. Javier Sánchez Roselló, solicitando del Pleno su aprobación.

Por parte del Grupo Municipal Mixto, la Sra. Concejala D^{ña}. M^a José Almendros Corredor, manifiesta que estuvo en contra de las medidas que el Equipo de Gobierno adoptó y está en contra de esta desestimación.

Por parte del Grupo Municipal Independientes, la Sra. Concejala D^{ña}. Ana Tomás López, manifiesta dictamen de comisión.

Por el Grupo Municipal Socialista, la Sra. Concejala D^{ña}. Clara López Amorós, manifiesta que desde su grupo consideran que se estime este recurso. Están en contra del despido de los trabajadores de este Ayuntamiento por la pérdida de esos puestos de trabajo y por la pérdida de la calidad de los servicios que prestan a los ciudadanos. Su voto es en contra.

El Sr. Sánchez, manifiesta que con el plan de ajuste que el Ayuntamiento redactó, una de las medidas fue la amortización de las plazas de interinos. Evidentemente, al ser una plaza de funcionario interina, el Ayuntamiento acordó su amortización con el fin de dar cumplimiento al plan de ajuste.

Por último, tras su debate, por el Sr. Alcalde-Presidente, se manifiesta que con once votos a favor de los Sres. Concejales del Grupo Municipal Popular y Grupo Municipal Independiente y diez votos en contra de los Sres. Concejales del Grupo Municipal Socialista y Grupo Municipal Mixto, queda aprobada el dictamen de la Comisión en sus propios términos de redacción.

AYUNTAMIENTO DE ALMANSA LIBRO DE PLENOS 2012

7. APROBACIÓN, SI PROCEDE, INCORPORACIÓN DEL AYUNTAMIENTO DE ALMANSA AL ORGANISMO AUTÓNOMO DE RECAUDACIÓN DEPENDIENTE DE LA DIPUTACIÓN PROVINCIAL.

Previo dictamen emitido por la Comisión Informativa de Cuentas, Hacienda y Patrimonio, en su sesión celebrada el pasado día 12 de Noviembre de 2.012, cuyo contenido es el siguiente:

*** El Sr. Presidente expone el presente punto:

“Almansa a 9 de noviembre de 2012.

Javier Bueno Gil, Concejal de Hacienda del Ayuntamiento de Almansa, propone, en virtud tanto de lo dispuesto en el artículo 7 del R.D.L. 2/2004, por el que se aprueba el texto refundido de la ley reguladora de las haciendas locales, de conformidad con el artículo 106.3 de la Ley 7/1985, de 2 de abril, reguladora de las bases del régimen local, la delegación en la Excm. Diputación Provincial de Albacete de la gestión de sus ingresos de derecho público mediante la adhesión al Organismo Autónomo Provincial de Gestión Tributaria de Albacete, organismo dependiente de ésta, comprendiendo los siguientes:

1.- La gestión tributaria y recaudación voluntaria de los siguientes conceptos:

- Impuesto sobre Bienes Inmuebles de Naturaleza Urbana.
- Impuesto sobre Bienes de Naturaleza Rústica.
- Impuesto sobre Vehículos de Tracción Mecánica.
- Impuesto sobre Actividades Económicas.
- Impuesto sobre el Incremento de Valor de los Terrenos de Naturaleza Urbana.
- Tasa por Entradas de Vehículos a través de las Aceras y las Reservas de la vía Pública para Aparcamiento Exclusivo, Carga y Descarga de Mercancías de cualquier clase.
- Aprovechamiento de Pastos.
- Canon por Roturaciones en Montes.

2.- La recaudación ejecutiva en toda su extensión.

3.- La gestión catastral de IBI Urbana (Modelos 901 y 902)

4.- La gestión de las sanciones de tráfico, en toda su extensión.

Para la realización de dicha labor el Organismo Autónomo habrá de asumir parte del personal ahora mismo integrado en la plantilla del Ayuntamiento, según se describe:

- 1 Técnico, que ejercerá funciones de Jefe de Zona.
- 5 Administrativos, que ejercerán funciones de Agentes Tributarios.

quienes pasarán a formar parte de la plantilla del primero en las condiciones laborales según Convenio propio.

Que es intención de esta Corporación la de completar el preceptivo procedimiento para que tenga efectos a partir del día 1 de enero de 2013.

Para llevar a cabo estas delegaciones es necesario que se firmen los correspondientes convenios con la Excm. Diputación Provincial de Albacete, donde se fijarán los aspectos concretos sobre la forma y el

AYUNTAMIENTO DE ALMANSA LIBRO DE PLENOS 2012

plazo de entrega del importe recaudado y el importe a satisfacer por la delegación de las competencias, junto con el procedimiento de cesión.

Se estima oportuno dicha delegación por cuanto este Organismo viene desarrollando dichas funciones en la totalidad de los municipios de la provincia, siendo la excepción nuestra localidad, lo que conlleva un alto grado de especialización como acreditan sus resultados, a lo que habría que sumar el convenio suscrito entre éste y el organismo afín de la provincia de Alicante por el que compartirán conocimientos, técnicas y medios que, sin duda, redundarán en un mejor servicio.

Se valora muy especialmente la mejora en el servicio al ciudadano por cuanto habrá de instalar en Almansa una oficina perfectamente equipada, con el personal anteriormente detallado, junto a una oficina virtual -en internet- que permitirá el que muchas gestiones y pagos puedan realizarse desde la casa de uno mismo junto al servicio de atención telefónica que facilita gestiones y consultas.

A todo ello habría que añadir el que las condiciones económicas resultantes de valorar los costes y los ahorros consecuentes son positivos para los intereses de nuestro Ayuntamiento.

Por todo ello proponemos dicho acuerdo."

Se inicia el debate, por parte del Sr. Bueno, señalando las principales características de la propuesta de adhesión al Organismo Autónomo Provincial. D^a. Amaya Villanueva pregunta por la integración del servicio de gestión de multas, de las tasas y precios públicos en el Organismo, a lo que D. Javier Bueno le contesta que se prevé el traspaso de la gestión de las multas sin incluir la gestión de la zona azul y de la tasa de badenes y placas, el resto de ingresos será gestionándose por parte del Ayuntamiento.

La Sra. Villanueva pregunta al interventor acerca del coste que supondrá para el Ayuntamiento estos convenios, indicándole el interventor que, con datos del ejercicio 2011, es de 400.000 euros.

D. Javier Bueno, continúa con su exposición detallando los gastos que se ahorraría el Ayuntamiento con la firma de estos convenios. En este punto D^a. Amaya Villanueva le plantea si el arrendamiento del local que actualmente ocupa el Servicio de Recaudación se mantendría, señalando el Sr. Bueno que la Corporación va a continuar con este alquiler.

D^a. M^a. José Almendros dice que el supuesto ahorro en el alquiler del local no es tal, ya que no se abandona el mismo, proponiendo que en el edificio destinado a museo, y que actualmente se encuentra cerrado, albergue los servicios periféricos y que realmente suponga un ahorro para el Ayuntamiento. D^a. Antonia Millán le replica indicándole que no está terminado y que no reúne las condiciones adecuadas para albergar oficinas. D. Pascual Blanco hace constar que el edificio debe de ser para el museo, tal y como estaba proyectado.

La Comisión, debatido el asunto, con los votos en contra del Grupo Socialista y Mixto, el voto favorable del Grupo Popular y el voto favorable del Grupo Independiente, que además hacer constar en acta, que a pesar de que quedan flecos que encajar, los aspectos positivos superan a los negativos y que el personal no planteará ningún problema en el traspaso al Organismo Autónomo, siendo reales los ahorros detallados, por lo que se propone al Pleno de la Corporación su aprobación.***

Expone el presente punto el Sr. Concejala del Grupo Municipal Popular D. Javier Bueno Gil, solicitando del Pleno su aprobación.

Por parte del Grupo Municipal Mixto, la Sra. Concejala Dña. M^a José Almendros Corredor, manifiesta que el Equipo de Gobierno hace las cosas, de nuevo, al revés, porque no se puede

AYUNTAMIENTO DE ALMANSA LIBRO DE PLENOS 2012

solicitar la adscripción a este organismo sin negociar antes con los trabajadores. No se han reunido ni con los trabajadores, ni con los sindicatos. No se sabe quienes se van a ir y si van a querer. Lo normal es, primero negociar y después dar el paso. Ya veremos los que quieren. Felicita al Servicio de Recaudación por el trabajo que han realizado, su trato y cercanía, son inmejorables. Además, el Sr. Bueno dice que van a tener muchos servicios virtuales, cuando lo cierto es que van a tener un pueblo virtual. Que lo bueno van a ser los anticipos. Cree que el interés del Equipo de Gobierno, es coger el dinero y el que venga detrás que corra. Almansa va a tener menos ingresos. Y tiene unas obligaciones y unos servicios que dar a los ciudadanos. Quieren vender que vamos a tener un superávit. Ella se echa las manos a la cabeza. No se apunten todavía ese ahorro. Gastos si que se pueden ahorrar, pero gastos financieros. Se podrían hacer las cosas mejor y esos gastos financieros, se podrían evitar. Quieren coger el dinero rápido y gastárselo. Son especialistas en eso. Cada vez Almansa está más desmantelada y tiene menos ingresos. Este Ayuntamiento ha sido flexible con los pagos y las familias que han tenido problemas. Ya se verá lo que hace el Organismo Autónomo cuando una familia se demore en el pago. Ya lo vivirán los propios ciudadanos en sus carnes y serán ellos quienes lo valoraran.

Por parte del Grupo Municipal Independientes, el Sr. Concejel D. Pascual Blanco López, manifiesta que esto va a aportar beneficios más que desventajas. Facilita a los ciudadanos fraccionar sus pagos en doce mensualidades. En cuanto a los inconvenientes, esta todavía la plantilla por resolver, pero está convencido de que se va a resolver en breve. No se debe de dramatizar. Su voto va a ser a favor.

Por el Grupo Municipal Socialista, la Sra. Concejala Dña. Amaya Villanueva Peña, responde al Sr. Bueno diciéndole que Almansa durante muchos años ha tenido un servicio de Recaudación propio. El servicio de Recaudación, es muy bueno y cuenta con un estupendo personal que ha hecho muy bien su trabajo. La documentación que traen a Pleno, es similar a la que llevaron a la Comisión. Traen unos planteamientos sin cerrar. Decían el lunes que tenían constancia de algunos trabajadores para pasar al consorcio. Pero hasta hace unos días, lo que dicen a los ciudadanos es que se iban a llevar lo que tiene que ver con voluntaria y no con ejecutiva, esto es falso. Les cuesta explicar las cosas, o porque esa valoración está inflada y no va a ser real. No entiende porqué cambian las cosas que funcionan bien. Los ciudadanos no entienden porque el Ayuntamiento no asume responsabilidades. Le dice al Sr. Bueno que diga donde va a estar la oficina de Recaudación o donde tienen previsto ubicarla y expliquen a los ciudadanos porqué el Ayuntamiento va a tener que pagar 400.000 euros a la Diputación por no querer seguir prestando un servicio. Este servicio ha venido funcionando bien y no tiene sentido que lo quiten. La verdad es que no entiende porque los Concejales no defienden llevar sus responsabilidades y se la quitan. El quid de la cuestión, es que ustedes quieren dinero. Efectivamente, saben que antes de que finalice el año van a tener que pedir pólizas. Quieren la tranquilidad de no complicarse las cosas y el 100% en vía ejecutiva se lo va a quedar la Diputación. Su voto es en contra.

El Sr. Bueno, responde diciendo que para que no haya confusión, puntualiza que es el 100% del recargo de ejecutiva, no de todo. Están en el proceso inicial de la adhesión. No están muy avanzados los puntos. Los trabajadores son conscientes de la voluntad de este Ayuntamiento de la adhesión. La información está ahí. Nadie ha criticado el servicio de Recaudación. Él solo ha enumerado las ventajas que tiene dar este paso. Supone un ahorro de 200.000 euros. El Partido Municipal Socialista, es quien pone en duda la labor de los trabajadores de éste Ayuntamiento. Los medios que tiene la Diputación son más modernos y actualizados que los que tiene el Ayuntamiento. Busca las alternativas para mejorar los servicios que tienen. La manera de afrontar los mismos, es buscar esta afluencia de capital para el Ayuntamiento. Cree que todas son ventajas. Aumenta el carácter comarcal de nuestra Ciudad.

AYUNTAMIENTO DE ALMANSA LIBRO DE PLENOS 2012

Por último, tras su debate, por el Sr. Alcalde-Presidente, se manifiesta que con once votos a favor de los Sres. Concejales del Grupo Municipal Popular y Grupo Municipal Independiente y diez votos en contra de los Sres. Concejales del Grupo Municipal Socialista y Grupo Municipal Mixto, queda aprobada el dictamen de la Comisión en sus propios términos de redacción.

8. SOLICITUD DE INCORPORACIÓN DEL AYUNTAMIENTO AL CONSORCIO DE SERVICIOS SOCIALES DE LA DIPUTACIÓN DE ALBACETE.

Previo dictamen emitido por la Comisión Informativa de Acción Social, Igualdad, Mayores, Sanidad y Deportes, en su sesión celebrada el pasado día 30 de Octubre de 2.012, cuyo contenido es el siguiente:

*** 2.- Solicitud de incorporación al Consorcio Provincial de Servicios Sociales por parte de este Ayuntamiento.

Dña. Pascuala Bernal informa sobre las gestiones que se han realizado para la incorporación del Ayuntamiento al Consorcio Provincial de Servicios Sociales para la prestación del Servicio de Ayuda a Domicilio. Dentro de la política de ahorro que se está siguiendo desde el equipo de gobierno se está valorando la posibilidad continuar prestando los mismos servicios pero con menor coste, por este motivo se ha valorado la incorporación a este consorcio. Las posibilidades que hay para abaratar el coste de este servicio pasan por incrementar el precio que pagan los usuarios o por conseguir un precio inferior por parte del prestador. El precio del consorcio es sensiblemente inferior a la empresa que actualmente lo está prestando, pasaría de 16,37 € y 18,04 € que está cobrando la empresa, a 14,15 € que se pagaría al consorcio. Lo que se propone a los miembros de la Comisión es la aprobación de la solicitud por parte del Ayuntamiento de su incorporación al consorcio cuyos estatutos se les ha entregado al inicio de la sesión.

Se presenta informe por parte del Coordinador de los Servicios Sociales para la consideración de los miembros de la Comisión:

"Informe sobre prestación del SAD por parte del Consorcio de Servicios Sociales de la Diputación Provincial de Albacete.

La incorporación del Ayuntamiento al Consorcio de Servicios Sociales de la Diputación Provincial de Albacete para la prestación del Servicio de Ayuda a Domicilio supondría para el Ayuntamiento un ahorro en el coste que éste supone. En la actualidad el precio/hora establecido con la empresa que viene prestando el servicio asciende a 16,37 € para los servicios de limpieza (16,68 € desde septiembre por efecto de la subida del IVA desde el 8% al 10%) y a 18,04 € para el resto de servicios (18,37 € desde septiembre por efecto de la subida del IVA desde el 8% al 10%). Frente a éste, el consorcio está prestando el servicio a un precio/hora de 14,15 € para todos los servicios.

Si se aplica el precio hora del Consorcio a las horas prestadas en 2011, año del que tenemos todos los datos, habría un ahorro de 84.088,41 €, lo que supone un 16,14% menos de lo que se pagó por el SAD en este ejercicio. El coste por la prestación de horas de SAD por servicios de limpieza ascendió a 200.257,68 €, correspondientes a 12.579,00 horas. El coste por la prestación de horas de SAD por servicios de atenciones personales ascendió a 320.641,23 €, correspondientes a 18.291,00 horas. Las mismas horas prestadas por el Consorcio habrían supuesto un coste de 258.817,65 € y 177.992,85 €, de cuya suma se obtiene el ahorro total. Lógicamente hay un mayor ahorro en las horas más caras correspondientes a los servicios de atenciones personales.

AYUNTAMIENTO DE ALMANSA LIBRO DE PLENOS 2012

Si realizamos el mismo cálculo con los datos disponibles de 2012, que comprenden las horas prestadas hasta el mes de septiembre, el ahorro ascendería a 53.341,21 € para las horas de atenciones personales (246.057,13 € de SADA frente a 192.715,93 € del consorcio) y a 14.332,35 € para las horas de limpieza (104.765,00 € de SADA frente a 90.432,65 € del consorcio). El porcentaje en este momento se eleva al 19,29% al haber más horas de atenciones personales, que son más caras, frente a las de limpieza que son las más baratas.

La tendencia es que cada vez se presten más horas de atenciones personales, ya que las reducciones que se están produciendo se aplican a los servicios de limpieza considerados menos prioritarios. Esta situación explica el mayor ahorro porcentual que se produce este año, que probablemente se afiance en el futuro.

Por lo que respecta a la gestión del servicio la situación sería bastante parecida a la que tenemos en la actualidad. El consorcio asumiría la organización de los trabajadores/as en cuanto a horarios y distribución de casos entre auxiliares. Los Servicios Sociales Municipales mantendrían similares funciones a las que vienen desarrollando en la actualidad, y que básicamente son valoración y aprobación de los casos, y seguimiento y supervisión de los mismos.

En cuanto a los pagos, en la actualidad el Ayuntamiento realiza un pago mensual de la factura que presenta la empresa con las horas correspondientes al mes anterior, previa comprobación por los Servicios Sociales. Con el consorcio se firmaría un convenio que contempla dos pagos anuales, uno en marzo y otro en julio, en función de las horas del año anterior. Además, según se hace en otros ayuntamientos que forman parte del consorcio, la aportación de la Consejería al convenio con el ayuntamiento, va directamente al consorcio, con lo cual el ayuntamiento sólo aporta la diferencia hasta completar el coste total de 14,15 € hora.

La incorporación al consorcio conlleva el acceso a todos los servicios que éste presta además del SAD propiamente dicho. Principalmente, y de especial interés, es el servicio de comidas a domicilio, que ya se presta en el resto de municipios. Éste consiste en ofrecer a los usuarios que así lo deseen, un servicio de comidas que son repartidas diariamente en los domicilios. El precio de este servicio, al que pueden acceder todos los usuarios, tiene un coste que, tras la aplicación de un baremo económico, puede ser subvencionado por el consorcio.

Además del anterior también se está prestando un servicio de acompañamiento para usuarios que no tienen ningún tipo de apoyo familiar, y que cubre asistencia a consultas médicas y gestiones.

Estos servicios complementarios no tienen ningún coste para el Ayuntamiento y están subvencionados en diferentes porcentajes para los usuarios en función de su renta. En cuanto al coste de la hora de servicio también está subvencionada por el consorcio al ser el coste real mayor del que se le aplica los ayuntamientos que forman parte del mismo."

Dña. M^a José Almendros propone que se renegocie con la empresa que actualmente está prestando el servicio para ver si podría prestarlo con el coste que ofrece el consorcio.

D. Javier Gimeno también propone que se estudien las posibilidades de que la empresa que está prestando el servicio en la actualidad lo siguiera haciendo reduciendo su precio.

D. Manuel Serrano pregunta por los requisitos de formación que pedirá el consorcio a las trabajadoras que va a contratar para ver si hay posibilidad de que sean las mismas trabajadoras que actualmente están trabajando las que pasasen al prestarlo en el consorcio.

Dña. Pascuala Bernal informa que se estudiará con el consorcio los requisitos que se exigirán a los trabajadores que se van a contratar para que se haga de la mejor forma posible.

AYUNTAMIENTO DE ALMANSA LIBRO DE PLENOS 2012

Se procede a la votación con el siguiente resultado: Votos a favor del Grupo Municipal del Partido Popular y del Partido Independiente. Abstención del Grupo Municipal del Partido Socialista Obrero Español y del Grupo Mixto. ***

Expone el presente punto la Sra. Concejala del Grupo Municipal Popular Dña. Pascuala Bernal Sánchez, solicitando del Pleno su aprobación.

Por parte del Grupo Municipal Mixto, la Sra. Concejala Dña. M^a José Almendros Corredor, manifiesta que de nuevo ve que el Equipo de Gobierno gobierna de espaldas a los ciudadanos ya que adopta unas decisiones que poco miran por los ciudadanos y por nuestros mayores, que son uno de los colectivos que se han de tratar con más mimo. Desde servicios sociales les venden la idea de que esto va a ser mejor. Vamos a menos, ese es el plan que tienen para Almansa. Sí que hubiese estado de acuerdo con el ahorro, pero no se han sentado a negociar con SADA que ha prestado el servicio de una forma óptima. Nuevamente, no sabe cual es el interés del Sr. Alcalde. Son dieciocho familias las que ahora se van al paro. No les parece justo. No cuenta con su apoyo. Desde enero del 2010 al noviembre de 2012, hay muchas familias que han ido a peor.

Por parte del Grupo Municipal Independientes, la Sra. Concejala Dña. Ana Tomás López, manifiesta que votan a favor de la incorporación al Consorcio. Sus argumentos son el mantenimiento de la calidad del servicio. Reconoce el trabajo de SADA y su agradecimiento por estos años de colaboración. Este servicio seguirá subvencionado.

Valora los dos servicios adicionales que pasan a formar parte: el servicio de comida a domicilio y que será subvencionado por el consorcio en función del nivel de renta, y el servicio de acompañamiento. Felicita al Sr. Alcalde por esta gestión. Ya que en anteriores legislaturas ya se luchó por este servicio. Supone un gran avance para que los usuarios que no dispongan de familiares, puedan tener estos servicios. En cuanto a los trabajadores de la empresa SADA, se va hacer todo lo posible para que se subroguen al Consorcio o participen en un proceso de selección para crear una bolsa de trabajo. Estarán pendientes de que se presta esta calidad y se preste este servicio.

Por el Grupo Municipal Socialista, la Sra. Concejala Dña. Pilar Callado García, manifiesta que traen a Pleno la incorporación al Consorcio, por lo que se sigue llevando servicios fuera de Almansa y lo que consiguen es dejar al Ayuntamiento como intermediario y aumentar el paro. Lo que hace el Equipo de Gobierno, es cuantificar económicamente el bien de nuestros mayores y de las personas dependientes. Dice que se van ahorrar dinero, solo 4 euros. Dicen que van a tener un mejor servicio y otros adicionales que ya se verá si se dan. Se amplían los servicios con el de comidas y acompañamiento, pero previo pago. Esto también lo podía haber ofrecido el Ayuntamiento. En el informe se habla de que la situación va a ser bastante parecida, ya se verá esa situación parecida en el futuro. Continúa diciendo que la Sra. Bernal, decía que se habían hecho negociaciones. Si que hay una solución, y es que la Diputación hubiese dado el dinero que no ha dado la Junta. Votan en contra, porque cree que los mejores servicios son los que presta el Ayuntamiento. Los usuarios de los servicios de SADA, han prestado el servicio de manera ejemplar, está muy bien valorado. No han negociado bastante. Les pide que lleve a la Junta General del Consorcio una propuesta de no despedir a los trabajadores de esa empresa.

La Sra. Bernal, responde a la Sra. Almendros diciéndole que sí se ha negociado con la empresa y a la Sra. Callado, que sí que estamos interesados por los mayores, lo que más nos interesa. En cuanto a las trabajadoras, tendrán la oportunidad de presentarse al Consorcio, pero serán trabajadoras de Almansa en cualquier caso. En cuanto al ahorro, serán 80.000 euros, gracias a que nuestro Alcalde ha negociado con el consorcio el precio. No está privatizado este servicio. Más vale que en vez de criticar, se pongan a trabajar.

AYUNTAMIENTO DE ALMANSA LIBRO DE PLENOS 2012

El Sr. Alcalde, manifiesta que Hellín y Almansa han pedido la incorporación. Al formar parte del Consorcio, el Ayuntamiento obtiene subvenciones para prestar la ayuda a domicilio. Se traslada el servicio al Consorcio de Servicios sociales para que la Diputación subvencione el servicio y ahorrarle un dinero el Ayuntamiento. No va a haber despidos. Se está intentando que se subroguen todas las trabajadoras y en el caso de que no lo hagan, la Agencia de colocación que tiene Almansa, abrirá una bolsa de trabajo. El servicio de ayuda lo prestaba una empresa, no el Ayuntamiento. El Ayuntamiento sólo hacía las valoraciones y los informes.

Por último, tras su debate, por el Sr. Alcalde-Presidente, se manifiesta que con once votos a favor de los Sres. Concejales del Grupo Municipal Popular y Grupo Municipal Independiente y diez votos en contra de los Sres. Concejales del Grupo Municipal Socialista y Grupo Municipal Mixto, queda aprobado el dictamen de la Comisión en sus propios términos de redacción.

9. APROBACIÓN, SI PROCEDE, INFORME VALORACIÓN EXPROPIACIÓN FORZOSA DE PARCELA DE HERMANOS ARQUES SOLER.

Previo dictamen emitido por la Comisión Informativa de Desarrollo Urbanístico, Mejoras Urbanas, Medio Natural, Ciclo Integral del Agua, Accesibilidad y Servicios, en su sesión celebrada el pasado día 12 de Noviembre de 2.012, cuyo contenido es el siguiente:

*** El Sr. Presidente de la Comisión da cuenta del informe de valoración de parcela en zona verde para el expediente de procedimiento expropiatorio de la finca en el Polígono 7 núm. 4, referencia catastral 5548002XJ6054N0001JE seguido a instancia de D. José Luis Arques Soler y 2 más, emitido por el Servicio de Asistencia Técnica a Municipios de la Excm. Diputación Provincial, en cuyo contenido hay un error, en concreto en la página 1, cuando dice que la parcela está situada en la C/ Paseo de las Huertas, debe decir que está ubicada en Paseo Nestor Almendros.

Además, el Sr. Presidente indica que hay un discrepancia entre la superficie catastral 14.710 m² y la superficie según la escritura pública 14.011 m², por lo que se deberá realizar una medición real de la parcela.

Visto el contenido del citado informe técnico que valora la referida parcela a expropiar por el Ayuntamiento en un Valor total del suelo, (incluido 5%) = 300.724,20 €

Por la que el valor total del suelo, incluido el premio de afección asciende a TRESCIENTOS MIL SETECIENTOS VEINTICUATRO EUROS CON VEINTE CÉNTIMOS DE EURO.***

A continuación se da cuenta del informe jurídico emitido por la Jefa de la Sección de Asuntos Generales y Patrimonio.

La Comisión, vistos los informes emitidos, por unanimidad de los asistentes, dictamina favorablemente dejar sin efecto el dictamen emitido al respecto en sesión celebrada el 22 de Noviembre de 2011, asimismo dictamina favorablemente la valoración técnica efectuada por el Servicio de Asistencia Técnica a Municipios de la Excm. Diputación Provincial con fecha 8 de noviembre de 2012, y además se designe como representantes del Ayuntamiento ante el Jurado

AYUNTAMIENTO DE ALMANSA LIBRO DE PLENOS 2012

Regional de Expropiaciones a los redactores del citado informe técnico Dña. Mercedes Miranda Bleda y D. Pedro Parada González.***

Expone el presente punto el Sr. Concejales del Grupo Municipal Popular D. Javier Sánchez Roselló, solicitando del Pleno su aprobación.

Tras su debate, por el Sr. Alcalde-Presidente, se manifiesta que por unanimidad de los asistentes se acuerda:

1º.- Aprobar el informe de valoración redactado por los arquitectos Dña. Mercedes Miranda Bleda y D. Pedro Parada González, pertenecientes al Servicio de Asistencia Técnica de Municipios de la Diputación Provincial de Albacete, relativo al procedimiento expropiatorio de la finca en el Polígono 7 núm. 4, referencia catastral 5548002XJ6054N0001JE seguido a instancia de D. José Luis Arques Soler y 2 más, cuyo valor total del suelo, incluido el precio de afección, asciende a 300.724,20 euros.

2º.- Designar a los arquitectos Dña. Mercedes Miranda Bleda y D. Pedro Parada González, redactores del informe, representantes del Ayuntamiento ante el Jurado Regional de Valoraciones.

10. APROBACIÓN, SI PROCEDE, DESAFECTACIÓN DE TERRENO INCLUIDO EN EL MONTE PÚBLICO Nº 70 PARA SU PERMUTA (EXPTE. 110).

Previo dictamen emitido por la Comisión Informativa de Cuentas, Hacienda y Patrimonio, en su sesión celebrada el pasado día 12 de Noviembre de 2.012, cuyo contenido es el siguiente:

*** Por parte de D. Pascual Blanco se expone el presente punto, indicando que se trata de un expediente que se inició hace tiempo, pero que contenía unos errores que son subsanados ahora; indicando a continuación que a pesar de no cumplir con el requisito de superficie mínima exigido por la legislación vigente, el informe técnico considera que es de interés para el Ayuntamiento y que por tanto procede la desafectación del terreno para su permuta.

La Comisión, con los votos favorables de todos sus miembros, dictamina favorablemente el presente punto.***

Expone el presente punto el Sr. Concejales del Grupo Municipal Independiente D. Pascual Blanco López, solicitando del Pleno su aprobación.

Por el Sr. Alcalde-Presidente, se manifiesta que por unanimidad de los asistentes queda aprobado el dictamen de la Comisión en sus propios términos de redacción.

11. APROBACIÓN, SI PROCEDE, ACEPTACIÓN DE LA CESIÓN TEMPORAL DE USO, POR CINCO AÑOS, DE LA ERMITA DE SAN ANTÓN Y MASAS COMUNES PLANTEADA POR LA CÁMARA AGRARIA PROVINCIAL.

Vista comunicación de la Cámara Agraria Provincial, Registro de Entrada 3146 del pasado día 17 de mayo de 2012, cuyo contenido es el siguiente:

AYUNTAMIENTO DE ALMANSA LIBRO DE PLENOS 2012

*** Vista la solicitud formulada por esa Corporación Local de cesión del uso de la ermita de San Antón así como de las Masas Comunes ubicadas en ese término municipal propiedad de la Cámara Agraria Provincial, para utilizarlo a fines agrarios o de carácter municipal que beneficiase al pueblo, le comunico que con fecha 25-04-2012 se acordó por la Comisión Gestora de la Cámara Agraria Provincial de Albacete:

Ceder el uso de la Ermita de San Antón al Excmo. Ayuntamiento de Almansa siempre que se destine prioritariamente a los usos tradicionales y actuales que por los agricultores y ganaderos se vienen haciendo en ese inmueble, como son las romerías de San Antón, San Isidro, etc. así como su integración en la red local de refugios forestales, siempre que cumplan fines de interés general agrario del municipio.

Ceder el uso de las Masas comunes libres de arrendamiento y respecto de las Masas comunes arrendadas a agricultores de la zona, la recaudación, debiendo liquidarse anualmente (durante el primer trimestre del año) los ingresos y gastos generados, destinándose los ingresos obtenidos para la conservación y mantenimiento de dicha ermita y obras o arreglos de caminos de la zona, previa autorización por esta Comisión Gestora, cumpliendo de esta forma los fines de interés general agrario del municipio.

La cesión gratuita no implica la transmisión de la propiedad, sin que pueda ser arrendado ni cedido a terceros.

El plazo de la cesión y encomienda de recaudación será por cinco años prorrogables si ninguna de las partes acuerda denunciarlo previamente.

Todos los gastos de mantenimiento, conservación de las mismas e impuestos, y el cumplimiento de las obligaciones que tal cesión de uso lleven implícitas, serán satisfechas por el Excmo. Ayuntamiento de Almansa.

A los efectos de proceder a la tramitación del expediente, se solicita acuerdo del Pleno del Excmo. Ayuntamiento de Almansa aceptando dicha cesión, siendo necesario para la formalización del negocio jurídico, la previa autorización de la Secretaría General de la Consejería de Agricultura. Todo ello conforme con la Disposición Adicional Segunda punto 3 de la Ley 1/96 de Cámaras Agrarias de Castilla-La Mancha.***

Previo dictamen emitido por la Comisión Informativa de Cuentas, Hacienda y Patrimonio, en su sesión celebrada el pasado día 12 de Noviembre de 2.012, cuyo contenido es el siguiente:

*** D. Pascual Blanco, vista la propuesta de cesión de uso de la ermita de San Antón y de las Masas Comunes presentada por la Cámara Agraria Provincial, explica que este ayuntamiento tiene intención de incluir la ermita dentro de la red de albergues municipales para su uso por los ciudadanos de Almansa. Así mismo comenta que el importe que se obtenga de la cesión de las masas comunes arrendadas a los agricultores estará destinado al mantenimiento de estas instalaciones, respetándose, en todo caso, el uso tradicional que se viene desarrollando en las mismas, romerías de San Antón, San Isidro, etc.

Con los votos favorables de los Concejales del P.P., Agrupación de Electores Independientes y del Grupo Mixto y con la abstención de los Concejales del Grupo P.S.O.E., se dictamina favorablemente la citada propuesta. ***

AYUNTAMIENTO DE ALMANSA LIBRO DE PLENOS 2012

Expone el presente punto el Sr. Concejales del Grupo Municipal Independiente D. Pascual Blanco López, solicitando del Pleno su aprobación.

Por parte del Grupo Municipal Mixto, la Sra. Concejala Dña. M^a José Almendros Corredor, manifiesta que desde Democracia por Almansa, entienden que la Ermita merece tener un cierto grado de protección por los almanseños. Entiende que es beneficioso para todos. Es una cesión temporal. Y es interesante hacer un disfrute para los ciudadanos. Su voto es a favor.

Por parte del Grupo Municipal Socialista, el Sr. Concejales D. Fco. Javier Pardo Tornero, manifiesta que en principio entiende que el Ayuntamiento debe intentar no asumir cargas de edificación que no le pertenecen. En el caso que les ocupa, se debe hacer una excepción ya que la Ermita es el único edificio de la época gótica, religioso, que hay en Almansa y por consiguiente la forma de garantizar su mantenimiento y su conservación pasa por asumir la cesión el Ayuntamiento, de manera que no les parece mal. Lo que se perciba de las masas comunes que se destine a la conservación de la Ermita, por lo que deben de continuar en esa negociación con la asociación de agricultores y ganaderos. La contraprestación mínima y modesta para este Ayuntamiento, es que se pueda disponer de estos arrendamientos de las masas comunes. El periodo de cinco años, le parece razonable para evaluar si esta forma de cesión es buena o no. Y que esto no consista en una simple cesión, sino que se le de un uso público, que los ciudadanos de Almansa puedan disfrutar del edificio. Su voto es favorable.

Por parte del Grupo Municipal Popular, el Sr. Concejales D. Javier Bueno Gil, manifiesta dictamen de comisión.

El Sr. Blanco, manifiesta que el dinero que se recoja, se destinará al mantenimiento de la Ermita, ya que se aprobó así por unanimidad.

Tras su debate por el Sr. Alcalde-Presidente, se manifiesta que por unanimidad de los asistentes queda aprobado el dictamen de la Comisión en sus propios términos de redacción.

12. APROBACIÓN, SI PROCEDE, PERMUTA DE AGENTE DE LA POLICÍA LOCAL.

Previo dictamen emitido por la Comisión Informativa de Seguridad Ciudadana y Movilidad Urbana, en su sesión celebrada el pasado día 12 de Noviembre de 2.012, cuyo contenido es el siguiente:

*** 1.- Dictamen, si procede, de permuta de un agente de la Policía local.

Expone el asunto el Concejales-Delegado de la Policía Local, para dar la palabra al Sr. Secretario.

Por el Sr. Secretario se da cuenta de la tramitación del expediente de permuta entre dos agentes de la Policía Local, uno perteneciente a la plantilla del Ayuntamiento de Almansa, D. Antonio Prudencio García Castelo, y la otra perteneciente a la plantilla del Ayuntamiento de la Gineta, Dña. María Isabel Igualada Jiménez, informando que como este Ayuntamiento no tiene aprobada una relación de puestos de trabajo donde se indique qué puestos son susceptibles de permuta, siendo éstas competencias del Pleno del Ayuntamiento, es por tal motivo que, previamente al acuerdo del Pleno, la comisión informativa debe dictaminar la referida permuta.

AYUNTAMIENTO DE ALMANSA LIBRO DE PLENOS 2012

Interviene el Sr. Intendente de la Policía Local exponiendo que la permuta planteada cumple con los requisitos previstos por la Dirección General de Protección Ciudadana por lo que a él respecta, motivando favorablemente la permuta.

Tras un breve debate por el Presidente se manifiesta que por unanimidad de los asistentes se dictamina favorablemente la permuta solicitada entre D. Antonio Prudencio García Castelo y Dña. María Isabel Igualada Jiménez, Agentes de la Policía Local de los Ayuntamientos de Almansa y de la Gineta respectivamente, proponiendo que pase al Ayuntamiento Pleno para su aprobación ***

Expone el presente punto el Sr. Concejal Delegado de Policía del Grupo Municipal Popular D. Javier Bueno Gil, quien tras exponer que la permuta propuesta cumple con los requisitos establecidos, propone al Pleno la aprobación de la misma

Por el Sr. Alcalde-Presidente, se manifiesta que por unanimidad de los asistentes se aprueba el expediente de permuta entre D. Antonio Prudencio García Castelo y Dña. María Isabel Igualada Jiménez, Agentes de la Policía Local de los Ayuntamientos de Almansa y de la Gineta respectivamente, por lo que la Sra. Igualada Jiménez pasará a formar parte de la plantilla de funcionarios del Ayuntamiento de Almansa.

13. APROBACIÓN, SI PROCEDE, DEL CONVENIO DE LA DIRECCIÓN GENERAL DE TRÁFICO CON EL AYUNTAMIENTO DE ALMANSA.

Previo dictamen emitido por la Comisión Informativa de Seguridad Ciudadana y Movilidad Urbana, en su sesión celebrada el pasado día 12 de Noviembre de 2.012, cuyo contenido es el siguiente:

*** 2.- Convenio básico bilateral entre el Organismo Autónomo Jefatura Central de Tráfico y la Entidad Local Ayuntamiento de Almansa.

El Sr. Presidente toma la palabra para informar del Convenio remitido por la Dirección General de Tráfico para su aprobación por este Ayuntamiento.

El Sr. Presidente informa de los términos del Convenio que como objetivo del mismo es conseguir una mejora de la seguridad vial en la ciudad. El Técnico comenta que es favorable dicha circunstancia y los allí presentes están de acuerdo en la forma de dicho Convenio.

Por lo que se aprueba por unanimidad de los miembros de la Comisión. ***

Expone el presente punto el Sr. Concejala del Grupo Municipal Popular D. Javier Bueno Gil, solicitando del Pleno su aprobación.

Por parte del Grupo Municipal Mixto, la Sra. Concejala Dña. M^a José Almendros Corredor, entiende que es beneficiosos y manifiesta su voto a favor.

Por parte del Grupo Municipal Independientes, la Sra. Concejala Dña. Ana Tomás López, manifiesta ya se valoró en la pasada comisión, y es importante formalizar esa relación entre los organismos, con los que se suscribe este convenio. Su voto es favorable.

AYUNTAMIENTO DE ALMANSA LIBRO DE PLENOS 2012

Por parte del Grupo Municipal Socialista, el Sr. Concejala D. José E. Megías Landete, manifiesta que su voto será conforme a dictamen de comisión.

Por el Sr. Alcalde-Presidente, se manifiesta que por unanimidad de los asistentes queda aprobado el dictamen de la Comisión en sus propios términos de redacción.

14. APROBACIÓN, SI PROCEDE, DE LOS PLIEGOS DE CLÁUSULAS ADMINISTRATIVAS PARTICULARES Y TÉCNICAS PARA LA ADJUDICACIÓN DEL SUMINISTRO DE ENERGÍA ELÉCTRICA A LOS EDIFICIOS Y SERVICIOS MUNICIPALES.

Previo dictamen emitido por la Comisión Informativa de Desarrollo Urbanístico, Mejoras Urbanas, Medio Natural, Ciclo Integral del Agua, Accesibilidad y Servicios, en su sesión celebrada el pasado día 12 de Noviembre de 2.012, cuyo contenido es el siguiente:

*** La Sra. Concejala de Servicios D^a. María José Tebar Oliva da cuenta de los pliegos de cláusulas administrativas particulares y técnicas para la adjudicación del suministro de energía eléctrica a los edificios y servicios municipales, cuyo contenido es el siguiente:

Pliego de Prescripciones Técnicas para la contratación del suministro de energía eléctrica al Ayuntamiento de Almansa.

1.- Objeto.

El objeto de este Pliego, es determinar las condiciones técnicas que han de regir en la contratación del suministro de energía eléctrica a los diferentes puntos de consumo dependientes del Ayuntamiento de Almansa, incluyendo las provisionales y temporales por obras, ferias, verbenas, alumbrados festivos de calles y manifestaciones análogas.

Sólo podrán participar en este concurso, las empresas incluidas en el Listado de Comercializadores de Energía Eléctrica de la Comisión Nacional de Energía, previsto en el art. 45 de la Ley 54/1997 de 22 de noviembre, del Sector Eléctrico.

2.- Alcance y Características actuales del suministro.

Este contrato se extiende a todas las instalaciones eléctricas propiedad del Ayuntamiento de Almansa, tanto fijas como provisionales, así como todas aquellas que se den de alta durante su vigencia. El contratista también gestionará las bajas, que a solicitud municipal, pudieran producirse.

En el caso de omitirse alguna instalación municipal de las que figuran en las tablas adjuntas a este Pliego, éstas deberán incluirse en la relación de la tarifa que le corresponda, aplicándosele la misma oferta.

En las tablas que se adjuntan, se relacionan todas y cada una de las instalaciones municipales agrupadas por potencias, tarifas de acceso aplicadas, dirección postal y su correspondiente Código Universal de Punto de Suministro (CUPS),

Tabla 1-----	TUR
Tabla 2 -----	TUR DH
Tabla 3 -----	2.1 A

AYUNTAMIENTO DE ALMANSA LIBRO DE PLENOS 2012

Tabla 4	2.1 DHA
Tabla 5	3.0
Tabla 6	3.1 A
Tabla 7	6.1

En el anexo I, se resume la potencia contratada por periodo en cada una de las tarifas de acceso, así como los consumos reales/estimados, los cuales servirán de base para valorar las ofertas.

En el anexo II, se incluye la tabla de los precios ofertados, en la que el adjudicatario deberá inscribir el total y desglosar, en documento aparte, precio de la potencia y de la energía, con sus peajes de acceso, cánones y demás valores regulados, en la fecha de presentación de las ofertas.

3.- Ampliaciones o reducciones.

Durante la vigencia del contrato, el adjudicatario tendrá la obligación de gestionar ante la Distribuidora las ampliaciones o los nuevos suministros, tanto fijos como temporales. Las altas serán efectivas a partir de la instalación del equipo de medida.

Igualmente, el Ayuntamiento podrá dar de baja las instalaciones municipales que correspondan, dejando de abonar las facturas desde ese momento, sin que la empresa adjudicataria tenga derecho a indemnización alguna. El adjudicatario gestionará las bajas con la Distribuidora y velará para que sean efectivas en el plazo no superior a cinco días desde la comunicación por escrito, según marca la legislación vigente.

Pasado dicho plazo, salvo que las causas sean imputables al Ayuntamiento, no se abonarán el término de potencia, alquilar de los equipos de medida, impuestos, etc. El término de energía se liquidará por lectura de cierre.

Cuando se dé de baja un equipo de medida o se sustituya por otro, el adjudicatario notificará al Ayuntamiento, con cinco días de antelación, el motivo del cambio y el día y hora en que se va a realizar, siendo potestad del Ayuntamiento el asistir o no al cambio.

El adjudicatario tiene la obligación de comunicar al responsable técnico municipal, en el plazo máximo de cinco días, el número y la lectura de cierre del contador retirado y el número y lectura del contador instalado.

El ayuntamiento podrá, sin ningún tipo de penalización por parte del adjudicatario, modificar las potencias contratadas y el tipo de contrato, abonando, en el caso de actuaciones sobre los equipos de medida y control, los gastos correspondientes conforme a la legislación vigente.

4.- Características de la oferta.

4.1 Consumos estimados.

Los consumos indicados en el anexo I, de este pliego, se aportan con el único fin de facilitar al adjudicatario su mejor oferta, dado que los consumos durante la vigencia del contrato serán similares a los indicados, sin que ello pueda vincular a este Ayuntamiento a consumir la totalidad de los KWH estimados, tanto por cada punto de consumo como en el total de instalaciones, por lo que cualquier posible desvío, tanto al alza como a la baja, no podrá ser motivo de ningún tipo de reclamación.

4.2 Adecuación de las potencias contratadas.

El adjudicatario se compromete, en el plazo máximo de cinco meses desde la firma del contrato, a comunicar al Ayuntamiento las potencias contratadas óptimas, en cada punto de consumo.

AYUNTAMIENTO DE ALMANSA LIBRO DE PLENOS 2012

4.3 Compensación de la energía reactiva.

El adjudicatario se compromete, en el plazo máximo de cinco meses desde la firma del contrato, a realizar un plan o estudio valorado para minimizar el coste de la energía reactiva.

Este plan, contendrá los siguientes apartados:

1) Cálculos justificativos del factor de potencia y características del equipo de compensación necesario para cada punto de consumo.

2) Coste económico por punto de consumo y el total.

Este estudio servirá de base, caso de que el Ayuntamiento lo estime oportuno, para la adjudicación de estas instalaciones de compensación.

4.4 Equipos de medida.

El adjudicatario trasladará al Ayuntamiento el precio del alquiler de los equipos de medida, íntegramente, y sin recargo alguno, de la empresa distribuidora.

El Ayuntamiento, se reserva el derecho de adquirir los equipos de medida en propiedad y proceder a su instalación por sus propios medios, quedando, desde la fecha de su instalación, exento del pago del alquiler.

4.5 Garantía y calidad del suministro.

El adjudicatario será responsable del servicio, de acuerdo con lo regulado en la Ley 54/1997, de 27 de noviembre, del Sector Eléctrico, el RD 1.955/2000, de 1 de diciembre, por el que se regulan las actividades de transporte, distribución, comercialización, suministro y procedimiento de autorización de las instalaciones de energía eléctrica, y el RD 1.110/2007 de 24 de agosto, por el que se aprueba el Reglamento Unificado de puntos de medida, o cualquier otra legislación que los sustituyan o complementen.

El adjudicatario tramitará, ante la empresa distribuidora, las reclamaciones por calidad de suministro que correspondan, trasladando a la facturación los descuentos que sean de aplicación, según la normativa vigente.

4.6 Atención al cliente.

Los licitadores, en su oferta técnica, determinarán las características y medios para la presentación del servicio de atención al Ayuntamiento de Almansa, designando un gestor comercial que será su interlocutor oficial, indicando: nombre, cargo en la empresa, dirección postal de la oficina, teléfonos fijos y móvil y una dirección de correo electrónico.

4.6.1 Prestaciones adicionales.

El servicio de atención al cliente, estará disponible 24 horas todos los días del año.

El adjudicatario, dispondrá, a disposición del Ayuntamiento, un servicio a través de Internet, para consulta de la facturación, que deberá contener, al menos, los siguientes datos:

- registros del consumo, por periodos y total.
- excesos de potencia por periodos.
- consumo de energía reactiva por periodos.
- parámetros de contratación.

Todo ello por punto de consumo, en formato de hoja de cálculo que pueda ser exportado, sin que en ningún caso pueda ser sustitutiva por la facturación oficial en papel, salvo que el Ayuntamiento estime la facturación por medio telemático.

AYUNTAMIENTO DE ALMANSA LIBRO DE PLENOS 2012

5.- Duración del contrato.

El plazo de vigencia del contrato será de DOS AÑOS desde su firma, pudiendo ampliarse UN AÑO MÁS de mutuo acuerdo por ambas partes. Caso de que alguna de las partes no estén conformes con la ampliación, deberá comunicarlo por escrito a la otra parte con TRES MESES de antelación a su caducidad.

6.- Precios ofertados.

En el anexo II, se incluye la tabla de los precios ofertados, en la que el adjudicatario deberá inscribir el total y desglosar, en documento aparte, el precio de la potencia y de la energía, con sus peajes de acceso, cánones y demás valores regulados, en la fecha de presentación de las ofertas.

Los precios unitarios ofertados en cada periodo, no incluirán los siguientes conceptos:

- Excesos de potencia.
- Consumo de energía reactiva.
- IVA.
- IE (impuesto eléctrico).

Los precios unitarios ofertados para cada tarifa, incluida la TUR, en ningún caso serán superiores a los que el Ayuntamiento esté abonando en el periodo de presentación de las mismas, indicadas en el anexo III. Será desestimada aquella oferta que supere cualquiera de los precios indicados en el citado anexo.

Si durante el periodo de presentación de las ofertas, la Administración decidiera la modificación de los componentes regulados (peajes de acceso, pagos por capacidad, coeficientes de pérdidas, etc., o cualquier otro concepto), el ofertante deberá modificar adecuadamente los precios indicados en el anexo III, descontando los componentes regulados hasta ese momento y añadiendo los nuevos

7.- Facturación.

La facturación se realizará entre los días 1 y 5 de cada mes, para cada uno de los puntos de suministro (CUPS), y mediante lectura real del equipo de medida. Sólo en caso de imposibilidad física imputable al Ayuntamiento se facturará un consumo estimado igual a la media mensual del consumo real anual.

La imposibilidad de toma de lectura imputable al Ayuntamiento, deberá ser comunicada por escrito a los Servicios Técnicos Municipales en el plazo máximo de cinco días.

Las facturas emitidas deberán contener toda la información necesaria para una correcta interpretación de las mismas, y contendrán, como mínimo, los siguientes parámetros:

- Datos del suministro: CUPS, designación del suministro, dirección, CIF del cliente
- Periodo de facturación.
- Datos del contrato: referencia, tarifa de acceso, potencia contratada por periodo, tensión de suministro.
- Consumos de energía activa y reactiva, por periodos, así como sus potencias máximas.
- Alquiler de los equipos de medida.
- IE (impuesto eléctrico).
- IVA.

AYUNTAMIENTO DE ALMANSA LIBRO DE PLENOS 2012

8.- Revisión de precios.

Durante la vigencia del contrato, los precios ofertados no podrán ser revisados, excepto cuando se produzcan modificaciones que afecten a los componentes regulados por la propia Administración, como pueden ser los peajes de accesos, pagos por capacidad, coeficientes de pérdidas u otros conceptos que puedan ser establecidos.

Cuando esto ocurra, el adjudicatario, en el plazo máximo de cinco días desde la fecha de publicación en el BOE, informará por escrito al Ayuntamiento de esta circunstancia, en el que incluirá la justificación del nuevo precio y la fecha de la aplicación, haciendo constar la fecha y el número del BOE afectado.

9.- Criterios de valoración.

Para la adjudicación de esta oferta, sólo se tendrá en cuenta el menor precio que resulte de sumar todas y cada una de las potencias contratadas supuestas (del anexo I), multiplicadas por el precio ofertado (tabla del anexo II), más todo el consumo de energía supuesto (del anexo I) multiplicado por el precio ofertado (anexo II), para cada una de las tarifas. Así, la fórmula de aplicación, será:

$$\text{Valoración económica} = \text{Mínimo} \sum \sum (\text{PRTij} \times \text{PCij} + \text{PREij} \times \text{ECij})$$

Donde:

PRTij = Precio del término de potencia en el periodo i para la tarifa de acceso j en €/KW de la ficha del anexo II.

PCij = Potencia contratada en KW en cada uno de los periodos i para cada tarifa de acceso j, de la ficha del anexo I.

PREij = Precio del término de energía en el periodo i para la tarifa de acceso j en €/KWH, de la ficha del anexo II.

ECij = Energía consumida real/estimada en KWH de la ficha del anexo I, en cada uno de los periodos i para cada tarifa de acceso j.***

AYUNTAMIENTO DE ALMANSA LIBRO DE PLENOS 2012

ANEXO I TABLA RESUMEN POTENCIA CONTRATADA Y CONSUMO

		Potencia Contratada por Periodo (kW) (PCi)						Energía Consumida por Periodo (kWh) ((ECi)					
	TA	TP1	TP2	TP3	TP4	TP5	TP6	TE1 (P)	TE2 (LL)	TE3 (V)	TE4	TE5	TE6
BT	TUR	104							79.414				
	TURDH	145						120.423		363.993			
	21. A	27							34.773				
	21. DHA	88						80.429		178.524			
	30 A	1.513	1.513	1.513				403.655	1.255.304	1.248.002			
AT	3.1. A	1.050	1.050	1.050				337.821	867.516	907.596			
	6.1	400	400	400	400	400	519	3.190	7.400	18.100	4.100	7.500	19.200

ANEXO II TABLA PRECIOS OFERTADOS

		Precio ofertado del Término de Potencia (PRTi)						Precio ofertado del Término de Energía (PREj)					
	TA	TP1	TP2	TP3	TP4	TP5	TP6	TE1 (P)	TE2 (LL)	TE3 (V)	TE4	TE5	TE6
BT	(TUR) 20A												
	(TURDH) 20DHA												
	21. A												
	21. DHA												
	30A												
AT	3.1. A												
	6.1												

Los precios del termino de potencia se expresarán en euros por kW y año (euros/KW año)
 Los precios del termino de energía se expresarán en euros por kWh (euros / kWh)
 En ambos casos con 6 decimales.

AYUNTAMIENTO DE ALMANSA LIBRO DE PLENOS 2012

ANEXO III TABLA PRECIOS ACTUALES a 1 de diciembre de 2012

		Término de Potencia						Término de Energía					
TA		TP1	TP2	TP3	TP4	TP5	TP6	TE1 (P)	TE2 (LL)	TE3 (V)	TE4	TE5	TE6
BT	(TUR) 2.0A	21,893189							0,149198				
	(TURDH) 2.0DHA	21,893189	21,893189					0,180838		0,067940			
	2.1. A	35,517224							0,162285				
	2.1. DHA	35,520000	25,520000					0,184732		0,085107			
	3.0 A	15,754249	9,452549	6,301700				0,194491	0,147855	0,084182			
AT	3.1. A	25,590000	15,780000	3,620000				0,146609	0,127523	0,087669			
	6.1	17,683100	8,849200	6,476148	6,476148	6,476148	2,954837	0,187594	0,148651	0,125170	0,102117	0,089972	0,081343

Los precios del término de potencia se expresan en euros por KW y año (euros/KW año)

Los precios del término de energía se expresan en euros por KWH (euros / KWH)

PLIEGO DE CLÁUSULAS ADMINISTRATIVAS PARTICULARES PARA LA CONTRATACIÓN, MEDIANTE PROCEDIMIENTO ABIERTO, DEL SUMINISTRO DE ENERGÍA ELÉCTRICA PARA EDIFICIOS Y SERVICIOS PÚBLICOS DEPENDIENTES DEL AYUNTAMIENTO DE ALMANSA.

F.N.H.

Índice

- 1.- Objeto del Contrato.
- 2.- Régimen jurídico y calificación.
- 3.- Justificación de la necesidad e idoneidad del contrato.
- 4.- Órgano de contratación y existencia de crédito.
- 5.- Perfil del contratante.
- 6.- Valor estimado del contrato e importe máximo de licitación.
- 7.- Capacidad y solvencia para contratar.
- 8.- Duración del contrato.
- 9.- Procedimiento de adjudicación.
- 10.- Garantía provisional y definitiva.
- 11.- Criterio de adjudicación.
- 12.- Propositiones, plazo y lugar de presentación.
- 13.- Contenido de los sobres.
- 14.- Mesa de contratación.
- 15.- Apertura de las propositiones admitidas.
- 16.- Régimen de pagos.
- 17.- Adjudicación del contrato.
- 18.- Formalización del contrato.
- 19.- Derechos y obligaciones del adjudicatario.

AYUNTAMIENTO DE ALMANSA LIBRO DE PLENOS 2012

- 20.- Gastos exigibles al contratista.
- 21.- Modificación del contrato.
- 22.- Subcontratación.
- 23.- Resolución del contrato.
- 24.- Prerrogativas de la Administración.
- 25.- Revisión de precios.
- 26.- Obligaciones laborales del contratista.
- 27.- Relación laboral.
- 28.- Responsable del contrato.
- 29.- Penalidades por incumplimiento.
- 30.- Recursos y Jurisdicción Competente.
- 31.- Delegación en Alcalde para adjudicar el contrato, interpretar, resolver aclaraciones, alegaciones y recursos que se interpongan en el presente procedimiento.

1.- Objeto del contrato.

El objeto del contrato es el suministro de energía eléctrica para edificios, servicios e instalaciones del Ayuntamiento de Almansa.

Código CPV: 09310000 electricidad.

El contrato definido tiene la calificación de contrato administrativo de suministro, artículo 9 del Real Decreto 3/2011 por el que se aprueba el Texto Refundido de la Ley de Contratos del Sector Público (TRLCSP en lo sucesivo).

Con la ejecución del presente contrato se satisface la necesidad del suministro de energía eléctrica a los edificios y servicios públicos municipales.

El contrato se ejecutará a riesgo y ventura del contratista y además será de su cuenta indemnizar todos los daños y perjuicios que se causen tanto a la Administración contratante como a terceros con ocasión de la ejecución del contrato, salvo que tales daños hayan sido ocasionados como consecuencia inmediata y directa de una orden de la Administración.

2.- Régimen jurídico y calificación.

El contrato tiene carácter administrativo, de suministro tal como establece el artículo 9 del Real Decreto Legislativo 3/2011 por el que se aprueba el Texto Refundido de la Ley de Contratos del Sector Público (TRLCSP en lo sucesivo).

El contrato se registrará por la siguiente normativa:

- El Real Decreto Legislativo 3/2011, de 14 de noviembre, Texto Refundido de la Ley de Contratos del Sector.
- Reglamento General de la Ley de Contratos de las Administraciones Públicas (de ahora en adelante RGLCAP), aprobado por el Real Decreto 1098/01, de 12 de octubre, en lo que no haya estado derogado por el Reglamento de desarrollo de la Ley de Contratos del Sector Público, aprobado por el Real Decreto 817/2009, de 8 de mayo.
- Supletoriamente se aplicarán las restantes normas de Derecho Administrativo y, en su defecto, las de derecho privado, además de cuanto a la legislación específica sobre suministro eléctrico sea de aplicación y que, a efectos ilustrativos, se cita a continuación:

AYUNTAMIENTO DE ALMANSA LIBRO DE PLENOS 2012

- El Reglamento de desarrollo de la Ley de Contratos del Sector Público, aprobado por el Real Decreto 817/2009, de 8 de mayo.
- El presente pliego de cláusulas económico-administrativas y pliego de prescripciones técnicas que lo acompaña. Ambos tendrán carácter contractual.
- Ley Reguladora de las Bases de Régimen Local y Ley 57/03, de 16 de diciembre, de medidas para la modernización del gobierno local, que la modifica.
- Ley 30/92, de 26 de noviembre, de régimen jurídico administrativo y del procedimiento administrativo común y la Ley 59/03, de 19 de diciembre, de firma electrónica.

Orden ITC/3353/2010 de 28 de diciembre, por la que se establecen las tarifas de acceso desde 1 enero de 2011 y las tarifas y primas de las instalaciones del régimen especial.

Orden ITC/688/2011, de 30 de marzo, por la que se establecen los peajes de acceso a partir de 1 de abril de 2011 y determinadas tarifas y primas de las instalaciones del régimen especial.

Orden ITC/2585/2011, de 29 de septiembre, por la que se revisan los peajes de acceso, se establecen los precios de los peajes de acceso supervalle y se actualizan determinadas tarifas y primas de las instalaciones del régimen especial, a partir de 1 de octubre de 2011

Orden IET/3586/2011, de 30 de diciembre, por la que se establecen los peajes de acceso a partir de 1 de enero de 2012 y las tarifas y primas de las instalaciones del régimen especial.

Orden IET/843/2012, de 25 de abril, por la que se establecen los peajes de acceso a partir de 1 de abril de 2012 y determinadas tarifas y primas de las instalaciones del régimen especial. Resto de normativa de desarrollo y aquella que complementa, modifique, derogue o sustituya a la anterior

El orden jurisdiccional Contencioso-Administrativo será el competente para resolver las controversias que surjan entre las partes en el presente contrato de conformidad con lo dispuesto en el artículo 21.1 del TRLCSP.

La legislación específica aplicable al sector eléctrico, entre otras:

- Ley 54/1997, de 27 de noviembre, del Sector Eléctrico.
- Ley 17/2007, de 4 de julio, por la que se modifica la Ley 54/1997, de 27 de noviembre, del sector eléctrico, para adaptarla a lo dispuesto en la Directiva 2003/54/CE, del Parlamento Europeo y del Consejo, de 26 de junio de 2003, sobre normas comunes para el mercado interior de la electricidad.
- Real decreto 1110/2007, de 24 de agosto, por el que se aprueba el Reglamento Unificado de Puntos de Medida de los Consumos y tránsitos de Energía Eléctrica.

El contrato se ajustará al contenido del presente pliego, así como al de prescripciones técnicas.

Si hay discordancia entre el presente pliego y cualquiera de los documentos contractuales restantes, prevalecerá el pliego de cláusulas administrativas particulares que establece los derechos y obligaciones que asumirán las partes del contrato.

Tendrán carácter contractual, además del presente Pliego, el Pliego de Prescripciones Técnicas, así como la oferta económica y técnica que resulte adjudicataria del presente procedimiento.

3.- Justificación de la necesidad e idoneidad del contrato.

AYUNTAMIENTO DE ALMANSA LIBRO DE PLENOS 2012

A los efectos señalados en el artículo 22 TRLCSP las necesidades que se pretenden cubrir mediante el presente contrato, así como la idoneidad de su objeto y contenido, son las siguientes:

Constituyen obligaciones municipales la prestación de servicios como el alumbrado público, abastecimiento domiciliario de agua potable, depuración, mantenimiento de edificios destinados a la prestación de servicios públicos con calefacción y aire acondicionado, ascensores, montacargas y aparatos elevadores, entre otros, servicios que se alimentan con energía eléctrica.

A tal efecto se estima idóneo el contrato a que se refiere el presente pliego y cuyo suministro se describe de forma más específica en el Pliego de Prescripciones Técnicas.

4.- Órgano de contratación y existencia de crédito.

El órgano competente para aprobar la presente licitación será el Pleno del Ayuntamiento, conforme a la disposición adicional segunda del Real Decreto Legislativo 3/2011.

En el Presupuesto Municipal del ejercicio 2012 existe crédito suficiente para hacer frente al gasto del precio de adjudicación del contrato, objeto del presente pliego, en base a informe del Interventor Accidental que obra en el expediente.

El órgano de contratación, el Pleno del Ayuntamiento, adoptará el compromiso plurianual con cargo a los Presupuestos Municipales para atender el gasto derivado del contrato, conforme establece el artículo 174 del Real Decreto Legislativo 2/2004, de 5 de marzo, por el que se aprueba el Texto Refundido de la Ley Reguladora de las Haciendas Locales.

5.- Perfil del contratante.

Se puede acceder al perfil de contratante a través de la página web del Ayuntamiento www.almansa.es.

6.- Valor estimado del contrato e importe máximo de licitación.

El valor estimado del contrato para dos años de duración, más otro de posible prórroga, es de 2.398.270,89€, más 503636,88€, en concepto de IVA, al tipo del 21%, lo que hace un total de 2.901907,77€.

El importe estimado del contrato se ha calculado teniendo en cuenta el consumo municipal de electricidad en el último ejercicio, año 2011, que ascendió a la cantidad de 799.423,63 €, IVA excluido.

El precio del contrato será el que resulte de la adjudicación del mismo. En el precio del contrato se considerarán incluidos los tributos, tasas y cánones de cualquier índole que sean de aplicación, así como todos los gastos que se originen para el adjudicatario como consecuencia del cumplimiento de las obligaciones contempladas en el pliego.

7.- Capacidad y solvencia para contratar.

Conforme al Art. 54 del TRLCSP, podrán concurrir a la licitación las personas naturales o jurídicas, españolas o extranjeras, que, teniendo plena capacidad de obrar acrediten su solvencia económica, financiera y técnica o profesional y no se hallen incursas en las prohibiciones de contratar con arreglo a lo dispuesto en el artículo 60 TRLCSP.

AYUNTAMIENTO DE ALMANSA LIBRO DE PLENOS 2012

Podrán, asimismo, concurrir a la licitación las uniones de empresarios que se constituyan temporalmente al efecto de conformidad y en los términos previstos en el artículo 59 del TRLCSP.

De conformidad con lo dispuesto en el artículo 62 del TRLCSP, los licitadores que deseen tomar parte en el presente procedimiento deberán acreditar estar en posesión de las condiciones mínimas de solvencia económica y financiera, técnica y profesional.

El empresario deberá contar, asimismo, con la habilitación empresarial o profesional exigible para la realización de la actividad que constituye el objeto del contrato. Deberán contar, en todo caso, con la siguiente habilitación empresarial o profesional:

- Autorización definitiva de la Dirección General de Política energética y Minas del Ministerio de Industria, Turismo y Comercio para ejercer la actividad de comercialización de energía eléctrica.
- Acreditación de encontrarse inscrito definitivamente en el Registro Administrativo de Distribuidores, Comercializadores y Consumidores Cualificados de energía eléctrica.

Las empresas no españolas de Estados miembros de la Unión Europea podrán concurrir a la presente licitación cuando, con arreglo a la legislación del Estado en que estén establecidas, se encuentre habilitadas para la realización de las prestaciones objeto del contrato. Asimismo, y en caso de resultar de aplicación la previsión contenida en el artículo 59.2 del TRLCSP, deberán acreditar el cumplimiento de tal requisito.

En el caso de empresarios de Estados no pertenecientes a la Unión Europea, deberán cumplir el requisito previsto en el artículo 55 del TRLCSP, salvo en el supuesto de empresas de Estados signatarios del Acuerdo sobre Contratación Pública de la Organización Mundial de Comercio.

De conformidad con lo dispuesto en los artículos 83 y 84 del TRLCSP, la inscripción en el Registro Oficial de Licitadores y Empresas Clasificadas del Estado, de una Comunidad Autónoma o Diputación, los certificados de clasificación o documentos similares que acrediten la inscripción en listas oficiales de empresarios autorizados para contratar establecidas por los Estados miembros de La Unión Europea y los documentos previstos en el párrafo segundo del artículo 84.2 del TRLCSP, tendrán, a efectos de acreditación de solvencia, a los efectos señalados en los preceptos indicados.

En el caso de uniones temporales de empresarios, cada uno de los empresarios deberá acreditar su capacidad de obrar y la solvencia económica, financiera y técnica o profesional con la presentación de la documentación correspondiente.

Los que acudan a la licitación podrán hacerlo por sí o representados por persona autorizada mediante poder bastante.

Cuando, en representación de alguna sociedad civil o mercantil, concurra algún miembro de la misma deberá justificar documentalmente que está facultado para ello.

Los interesados podrán examinar la documentación integrante del expediente de contratación en las oficinas municipales, de lunes a viernes, en horario de atención al público (de 9 a 14 horas), pudiendo obtener cuantas aclaraciones fueren precisas mediante llamada telefónica, consulta telegráfica, télex o fax o correo electrónico. Para los actos de comunicación con el órgano de contratación distintos de la presentación o anuncio del envío de las proposiciones, los licitadores podrán emplear el correo electrónico, siempre que se haya indicado la correspondiente dirección en la documentación del presente Pliego.

En todo caso, el órgano de contratación podrá comunicarse con los licitadores a través del correo electrónico, fax o móvil, que éstos deberán designar en su proposición.

AYUNTAMIENTO DE ALMANSA LIBRO DE PLENOS 2012

8.- Duración del contrato.

El plazo general de ejecución del contrato será de DOS años (24 meses), pudiéndose prorrogar por un año más, a contar del día siguiente a la firma del contrato, salvo que en el contrato se especifique otra cosa.

La prórroga será por mutuo acuerdo de las partes, comunicada por el adjudicatario con cuatro meses antes de la finalización del contrato.

Se establece expresamente la posibilidad de modificación del contrato. En el supuesto de haber de modificarse, bien porque aumente o bien porque disminuya el número de suministros.

9.- Procedimiento de adjudicación.

La forma de adjudicación del contrato de suministro de energía eléctrica será el procedimiento abierto, tramitándose con carácter ordinario. La adjudicación se llevará a cabo atendiendo a lo dispuesto en la cláusula 9 del pliego de prescripciones técnicas.

Se atenderá a un único criterio para la valoración de las proposiciones y la determinación de la oferta económicamente más ventajosa, que de conformidad con el artículo 150.1 del TRLCSP será el precio más bajo.

El presente contrato está sujeto a regulación armonizada por razón de su umbral económico, artículo 15.1.b. del TRLCSP.

10.- Garantías provisional y definitiva.

De conformidad con el artículo 91 de la Ley de Contratos, no se exige garantía provisional.

Tratándose el presente contrato del suministro de bienes consumibles, cuya entrega, recepción y consumo se va a efectuar antes del pago del precio, se exime al adjudicatario de la obligación de constituir garantía definitiva, atendiendo a lo dispuesto en el artículo 95.1 del TRLCSP.

11.- Criterios de adjudicación.

Para la valoración de las proposiciones y la determinación de la oferta económicamente más ventajosa, se atenderá a un único criterio de adjudicación a saber: el menor precio ofertado, de conformidad con la cláusula novena del pliego de prescripciones técnicas.

Los licitadores que participen en la licitación, deberán presentar una sola oferta.

12.- Proposiciones, plazo y lugar de presentación.

El anuncio de la presente licitación será objeto de publicación en el Diario Oficial de la Unión Europea, en el Boletín Oficial del Estado, en el Boletín Oficial de la Provincia y en el perfil de Contratante del Ayuntamiento de Almansa, por lo que el último día para la presentación de proposiciones se hará constar en los anuncios de licitación.

Las proposiciones deberán ser entregadas en el Registro General del Ayuntamiento de Almansa, Plaza de Santa María, nº 2, 02640 Almansa (Albacete), de lunes a viernes, en horario de 9h. a 14h., en el plazo

AYUNTAMIENTO DE ALMANSA LIBRO DE PLENOS 2012

señalado en los anuncios de licitación, que será de 40 días naturales a partir de la fecha de envío del anuncio del contrato a la Oficina de Publicaciones Oficiales de la Comunidad Europea.

El plazo en cinco y siete días, respectivamente, motivo a que se puede acceder por medios electrónicos a los pliegos y a la documentación complementaria, así como que los anuncios se preparan y envían por medios electrónicos, informáticos o telemáticos. (art. 159 1. TRLCSP).

Las proposiciones y documentos que se acompañen se presentarán en dos sobres cerrados, que podrán ser lacrados, en los que deberá figurar la inscripción "PROPOSICIÓN PARA TOMAR PARTE EN EL PROCEDIMIENTO ABIERTO PARA LA CONTRATACIÓN DEL SUMINISTRO DE ENERGÍA ELÉCTRICA PARA EDIFICIOS Y SERVICIOS PÚBLICOS DEPENDIENTES DEL AYUNTAMIENTO DE ALMANSA, (ALBACETE)", serán presentados en el domicilio indicado o remitidos al Ayuntamiento de Almansa para su registro. Los referidos sobres deberán presentarse firmados por el licitador o persona que lo represente, con indicación del nombre y apellidos o razón social de la empresa licitadora, debiéndose identificar cada uno de ellos en los términos previstos en la Cláusula siguiente.

En el caso de que el último día del plazo fuera sábado o inhábil, el plazo de presentación de proposiciones expirará el día hábil siguiente, debiéndose presentar la proposición en el horario antes indicado.

En el supuesto de presentarse las proposiciones y documentos por correo se establece el mismo plazo señalado anteriormente, si bien el licitador deberá justificar la fecha de imposición del envío en la oficina de Correos y anunciar al órgano de contratación la remisión de la oferta mediante télex, fax o telegrama en el mismo día. En el supuesto de no concurrir ambos requisitos la documentación no será admitida si se recibe por el órgano de contratación con posterioridad a la fecha y hora de terminación del plazo señalado en el anuncio. No obstante, transcurridos diez días naturales desde la indicada fecha sin haberse recibido la documentación, ésta no será admitida en ningún caso.

La presentación de las proposiciones presupone la aceptación incondicionada por el licitador del contenido de la totalidad de las cláusulas del presente Pliego y del de prescripciones Técnicas.

Los documentos se presentarán en español conforme a lo establecido en el artículo 23 del RGLC.

13.- Contenido de los sobres.

Las proposiciones, que constarán de dos sobres, se dirigirán al Sr. Alcalde-Presidente del Ayuntamiento de Almansa, en los que figurará la leyenda indicada en la cláusula anterior:

Cada uno de los dos sobres contendrá la documentación que se indica a continuación:

Sobre Nº 1. (Cerrado y firmado).

Documentación General:

Los licitadores deberán aportar la documentación que se relaciona a continuación según proceda. Tales documentos podrán ser originales o copias autenticadas con arreglo a la normativa de aplicación:

1.1. Solicitud de participación según modelo recogido en anexo I, documento en que se relacionará de forma numerada la documentación que contiene el sobre, un índice de la misma.

1.2. Acreditación de la personalidad jurídica y la capacidad de obrar.

AYUNTAMIENTO DE ALMANSA LIBRO DE PLENOS 2012

Los licitadores deberán acreditar su personalidad jurídica y capacidad de obrar en los siguientes términos:

- a) Incorporación del DNI o copia de carácter auténtico, o del documento que, en su caso, le sustituya reglamentariamente, perteneciente a la persona que firme la solicitud de participación y la oferta.
- b) Si los licitadores fueran personas jurídicas españolas, deberán acompañar la escritura de constitución o modificación, en su caso, inscrita en el Registro Mercantil o Registro Público que corresponda, según el tipo de persona jurídica de que se trate, de acuerdo con lo previsto en el artículo 72 del TRLCSP, o, en su caso, certificado del registro oficial competente.
- c) Los empresarios individuales y las personas jurídicas españolas deberán presentar fotocopia debidamente legalizada de la tarjeta de identificación fiscal, o compulsada por los servicios municipales.
- d) Cuando los licitadores sean de otros Estados miembros de la Unión Europea, la capacidad de obrar se acreditará por su inscripción en el Registro procedente, de acuerdo con la legislación del Estado donde están establecidos, o mediante la presentación de una declaración jurada o un certificado de acuerdo con las disposiciones comunitarias de aplicación en los términos exigidos en los artículos 58 y 72.2 del TRLCSP y en el artículo 9 del RGCL.
- e) En el caso de los restantes empresarios extranjeros, se estará a lo dispuesto en los artículos 55 y 72 del TRLCSP.

2.- Acreditación, en su caso, de la representación.

Los que comparezcan o firmen proposiciones en nombre de otro presentarán poder bastantado al efecto, fotocopia legítimada notarialmente o compulsada de su D.N.I. o del documento que, en su caso, haga sus veces (art. 146.1.a. TRLCSP.), junto con una declaración responsable del apoderado manifestando que el poder está en vigor y que no ha sido modificado o revocado.

Si la empresa fuera persona jurídica, el poder deberá figurar inscrito en el Registro Mercantil, salvo que se trate de poder para acto concreto, (art. 94.5 del Reglamento del Registro Mercantil).

Los que comparezcan en nombre de persona jurídica en virtud de un cargo en la misma que les faculte para su actuación (Consejero Delegado, Administrador Único o Mancomunados) deberán aportar escritura pública de nombramiento debidamente inscrita en el registro Mercantil y justificación fehaciente de su vigencia.

3.- Compromiso de constitución de Unión Temporal de Empresas (en adelante UTE), en su caso.

Cuando dos o más empresas acudan a una licitación agrupadas en UTE, cada uno de los empresarios que la componen deberán acreditar su personalidad y capacidad, indicando en documento privado los nombres y circunstancias de los empresarios que suscriben la proposición, la participación de cada una de ellas en la unión temporal de empresas, el compromiso de constituirse formalmente en unión temporal, en caso de resultar adjudicatarios, así como la identidad de la persona o entidad que, durante la vigencia del contrato en caso de resultar adjudicataria, ostentará la representación de la agrupación ante la Administración contratante.

El citado documento deberá estar firmado por los representantes de cada una de las empresas componentes de la UTE.

4.- Acreditación de la solvencia económica, financiera y técnica o profesional de las empresas.

Acreditación de Solvencia técnica:

- Acreditación de estar inscrita en el Registro Administrativo de Distribuidores creado en el Ministerio de Industria, Turismo y Comercio, Ley 54/1997, de 27 de noviembre, del sector eléctrico, artículo 45.

AYUNTAMIENTO DE ALMANSA LIBRO DE PLENOS 2012

- Declaración sobre el volumen global de negocios en el ámbito de actividades correspondientes al objeto del contrato, relativa a los tres últimos ejercicios, acreditándolo en los términos previstos en el artículo 75.1.c del Real decreto Legislativo 3/2011, TRCSP.

5.- Declaración responsable, firmada por el titular o su representante, de que el licitador no está incurso en prohibiciones e incompatibilidades para contratar con la Administración, de estar al corriente en el cumplimiento de obligaciones tributarias y con la Seguridad Social, conforme a los artículos 60 y 61 del TR 3/2011 de la TRLSCP, y con las formalidades establecidas en el artículo 73 de la referida norma. Sin perjuicio de que la justificación acreditativa de tal requisito deba presentarse, antes de la adjudicación, por el empresario a cuyo favor se vaya a efectuar ésta. Asimismo los licitadores podrán autorizar al Ayuntamiento de Almansa para obtener directamente la acreditación en el supuesto de sus obligaciones con respecto a este Ayuntamiento.

6.- Empresas vinculadas o pertenecientes a un mismo grupo de empresas. Declaración responsable del licitador en la que se indique si forma parte de un grupo de empresas y, en este caso, si concurre a la licitación otra empresa del mismo grupo, a los efectos de lo previsto en el artículo 86 del RGCL.

7.- Las empresas extranjeras aportarán una declaración de sometimiento a la jurisdicción de los Juzgados y Tribunales españoles de cualquier orden, para todas las incidencias que de modo directo o indirecto pudieran surgir del contrato, con expresa renuncia al fuero jurisdiccional extranjero correspondiente.

8.- Escrito, firmado por el que lo ha hecho en la proposición, en el que conste el número de teléfono, fax, correo electrónico y la persona a la que dirigirán las comunicaciones o requerimientos que sea preciso realizar durante el procedimiento a efectos de notificaciones conforme a lo dispuesto en el artículo 45 de la Ley 30/1992, de 26 de noviembre, de Régimen Jurídico de las Administraciones Públicas y del Procedimiento Administrativo Común. Las notificaciones efectuadas al número de fax que figure tendrá plena validez a efecto de lo dispuesto en el Art. 59 L.R.J.A.P. Y P.A.C.

9.- La documentación contemplada en los apartados 1,2,4 y 5 podrá ser suplida mediante la aportación de un certificado expedido por el Registro Oficial de Licitadores y Empresas Clasificadas de que la empresa está inscrita en el citado registro, acompañada de una declaración responsable formulada por el licitador en la que se manifieste que las circunstancias reflejadas en el certificado no han experimentado variación, que continúan vigentes dichos datos. En todo caso, los órganos y mesas de contratación podrán comprobar que los datos y circunstancias que figuren en la certificación siguen siendo coincidentes con los que recoja el Registro Oficial de Licitadores y Empresas Clasificadas.

10.- Declaración por la que el licitador se obliga al cumplimiento de todas las disposiciones vigentes sobre protección a la industria nacional, legislación social, estatuto de los trabajadores, prevención de riesgos laborales y demás normas sobre la materia.

Sobre Nº 2. (Cerrado y firmado).

Criterios de adjudicación evaluables de forma automática.

En el presente sobre los licitadores deberán aportar la proposición económica y las referencias para la valoración de los criterios de adjudicación de forma automática.

En el sobre nº 2, cerrado y firmado, que podrá ser lacrado, se introducirá:

AYUNTAMIENTO DE ALMANSA LIBRO DE PLENOS 2012

1.- La proposición económica formulada estrictamente conforme al siguiente modelo:

PROPOSICIÓN ECONÓMICA:

Don, con DNI nº, y domicilio en c/ nº, actuando en representación de la mercantil con C.I.F., a la cual representa en calidad de

PRIMERO: que, enterado de las condiciones y requisitos que se exigen para la adjudicación del contrato de suministro de energía eléctrica al Ayuntamiento de Almansa, tramitado mediante procedimiento abierto, se compromete a la ejecución del mismo con estricta sujeción al pliego de condiciones particulares y al de prescripciones técnicas que lo definen, adjuntando anexo II del pliego de prescripciones técnicas debidamente cumplimentado, incluyendo valoración total, según lo establecido por la cláusula novena del pliego de las prescripciones técnicas.

SEGUNDO: Si durante el periodo de presentación de las ofertas, la Administración decidiera la modificación de los componentes regulados (peajes de acceso, pagos por capacidad, coeficientes de pérdidas, etc, o cualquier otro concepto), el ofertante deberá modificar adecuadamente los precios indicados en el anexo III, descontando los componentes regulados hasta ese momento y añadiendo los nuevos.

En a de de 2012

Firma y sello del licitador

La proposición económica se presentará de forma legible, no se aceptarán aquellas que contengan omisiones, errores o tachaduras que impidan conocer claramente lo que la Administración estima fundamental para considerar la oferta. En caso de discrepancia entre la oferta expresada en letra y la expresada en número, prevalecerá la cantidad que se consigne en letra.

14.- Mesa de contratación.

La mesa de contratación estará integrada por los siguientes miembros:

Presidente:

El Alcalde-Presidente del Excmo. Ayuntamiento de Almansa o Concejales en quien delegue.

Vocales:

Cuatro Concejales pertenecientes a cada uno de los cuatro grupos integrantes de la Corporación.

El Jefe de la Sección de Alumbrado, parque móvil, limpieza viaria y RSU.

El Secretario General del Excmo. Ayuntamiento de Almansa, o funcionario/a que le sustituya.

El Interventor Accidental del Excmo. Ayuntamiento de Almansa, o funcionario/a que le sustituya.

Secretario de la Mesa: La Jefa de la Sección de Contratación o funcionario/a de la Sección que le sustituya.

15.- Apertura de las proposiciones admitidas.

La Mesa de Contratación se constituirá el tercer día hábil tras la finalización del plazo de presentación de las proposiciones, procederá a la apertura de los sobres Nº 1 y calificará la documentación administrativa contenida en los mismos. Si fuera necesario, la Mesa concederá un plazo no superior a tres días para que el

AYUNTAMIENTO DE ALMANSA LIBRO DE PLENOS 2012

licitador corrija los defectos u omisiones subsanables observados en la documentación presentada. Posteriormente, si no hubiere documentación que subsanar, se procederá a la apertura y examen de los sobres Nº 2, formulando la correspondiente propuesta de adjudicación al órgano de contratación.

En el supuesto de que procediera la concesión de plazo para subsanación de la documentación general, se fijará en el perfil de contratante la convocatoria de la Mesa que procederá en acto público a la apertura de las proposiciones económicas, sobre Nº 2.

La Mesa podrá recabar cuantos informes considere oportunos antes de efectuar propuesta de adjudicación.

16.- Régimen de pagos.

El pago se efectuará previa presentación de las facturas en el Registro de facturas de la Intervención Municipal, que se abonarán, previo informe del servicio correspondiente, la fiscalización de la Intervención y una vez aprobadas por el Órgano Municipal competente.

El importe de las facturas se abonará en los plazos previstos en el artículo 216 del Real decreto Legislativo 3/2011, de 14 de noviembre, texto refundido de la Ley de Contratos del Sector Público, y conforme a lo dispuesto en la disposición transitoria sexta de dicha norma legal.

17.- Adjudicación del contrato.

Recibida la documentación solicitada, el órgano de contratación deberá adjudicar el contrato dentro de los cinco días hábiles siguientes a la recepción de la documentación.

En ningún caso podrá declararse desierta una licitación cuando exista alguna oferta o proposición que sea admisible de acuerdo con los criterios que figuren en el pliego.

La adjudicación, que deberá ser motivada, se notificará a los candidatos o licitadores y simultáneamente, se publicará en el Perfil de Contratante.

La notificación deberá contener en todo caso, la información necesaria que permita al licitador excluido o candidato descartado, interponer recurso suficientemente fundado contra la decisión de adjudicación. En particular expresará los siguientes extremos: relación con los candidatos descartados y exposición resumida de las razones por las que se haya desestimado su candidatura. Con respecto de los licitadores excluidos del procedimiento de adjudicación también en forma resumida, las razones por las que no se haya admitido su oferta y en todo caso, el nombre del adjudicatario, las características y ventajas de la proposición del adjudicatario determinantes de que haya sido seleccionada la oferta de éste con preferencia a las que hayan presentado los restantes licitadores cuyas ofertas hayan sido admitidas. Finalmente en la notificación y en el Perfil de Contratante, se indicará el plazo en que debe procederse a su formalización.

La notificación se hará por cualquiera de los medios que permiten dejar constancia de su recepción por el destinatario. El plazo para considerar rechazada la notificación, con los efectos previstos en el artículo 59.4 de la Ley 30/1992, de 26 de noviembre, será de cinco días.

18.- Formalización del contrato.

AYUNTAMIENTO DE ALMANSA LIBRO DE PLENOS 2012

La formalización del contrato en documento administrativo se efectuará dentro de los quince días hábiles siguientes a contar desde la fecha de la notificación de la adjudicación, constituyendo dicho documento título suficiente para acceder a cualquier registro público.

El contratista podrá solicitar que el contrato se eleve a escritura pública, corriendo de su cargo los correspondientes gastos.

Cuando por causas imputables al contratista no pudiere formalizarse el contrato dentro del plazo indicado, la Administración podrá acordar, previa cumplimentación de los requisitos exigidos, la adjudicación del contrato al siguiente licitador en puntuación obtenida, y así sucesivamente.

19.- Derechos y obligaciones del adjudicatario.

Además de las obligaciones generales derivadas del régimen jurídico del presente contrato, son obligaciones específicas del contratista las siguientes:

Dedicar o adscribir a la ejecución del contrato los medios personales y/o materiales suficientes para ello (artículo 64 del TRLCSP) y se compromete a la estricta observancia de las disposiciones vigentes con respecto al personal que emplee en la ejecución del contrato, especialmente en materia de legislación laboral, de Seguridad Social, de Prevención de Riesgos Laborales y de Protección de Datos.

El adjudicatario no podrá transferir a terceros el suministro objeto del contrato.

Serán por cuenta del adjudicatario todos los permisos, licencias y fianzas exigidas, en su caso por otros organismos, que puedan ser necesarios para la realización del contrato incluyendo en este punto todos los impuestos e indemnizaciones a que puedan dar lugar.

Atención al cliente.

La empresa adjudicataria pondrá a disposición del Ayuntamiento de Almansa un canal de comunicación permanente así como un gestor que atienda en todo momento las incidencias planteadas.

20.- Gastos exigibles al contratista.

Son de cuenta del contratista los gastos e impuestos derivados de los anuncios de la licitación hasta un máximo de 2.000 €, los que se deriven de la formalización del contrato, en su caso, los gastos que se requieran para la obtención de autorizaciones, licencias, documentos o cualquier información de organismos oficiales o de particulares, así como los tributos, derechos, compensaciones y demás gravámenes o gastos que resulten de aplicación según las disposiciones vigentes, en la forma y cuantía que éstas señalen y cualesquiera otros gastos a que hubiere lugar para la realización de la prestación.

Tanto en las ofertas que formulen los licitadores como en el presupuesto de adjudicación se entenderán comprendidos, a todos los efectos, los tributos de cualquier índole que graven a los diversos conceptos, salvo el Impuesto sobre el Valor Añadido (IVA), sin que, por tanto, puedan ser repercutidos como partida independiente.

21.- Modificación del contrato.

AYUNTAMIENTO DE ALMANSA LIBRO DE PLENOS 2012

Las modificaciones del contrato tendrán lugar en los supuestos señalados en el TRLCSP si bien si como consecuencia de éstas se produzca aumento, reducción o supresión de las unidades que integran el suministro o la sustitución de unas instalaciones por otras, siempre que las mismos estén comprendidos en el contrato, estas modificaciones serán obligatorias para el contratista, sin que tenga derecho alguno en caso de supresión o reducción de unidades o clases de bienes a reclamar indemnización por dichas causas.

22.- Subcontratación.

De conformidad con lo establecido en el artículo 227 del TRLCSP, se excluye la posibilidad de subcontratar, atendiendo a la naturaleza y condiciones del contrato, debiendo éste ser ejecutado directamente por el adjudicatario.

23.- Resolución del contrato.

La resolución del contrato tendrá lugar en los supuestos que se señalan en este pliego y en los fijados por los artículos 223 y 299 del TRLCSP, con sujeción al procedimiento establecido en el artículo 109 del RGC.

Cuando el contrato se resuelva por culpa del contratista, la indemnización por los daños y perjuicios originados a la Administración se imputarán, hasta donde alcancen, a la facturación pendiente de abono.

24.- Prerrogativas de la Administración.

El órgano de contratación, de conformidad con el artículo 210 del TRLCSP, ostenta las siguientes prerrogativas:

- a) Interpretación del contrato.
- b) Resolución de las dudas que ofrezca su cumplimiento.
- c) Modificación del contrato por razones de interés público.
- d) Acordar la resolución del contrato y determinar los efectos de ésta.

25.- Revisión de precios.

Dadas las características del contrato no es aplicable al mismo la revisión de precios, siendo de aplicación al respecto lo estipulado en la cláusula 8 del Pliego de Prescripciones Técnicas.

26.- Obligaciones laborales del contratista.

El contratista está obligado al cumplimiento de las disposiciones vigentes en materia laboral, de Seguridad Social, de seguridad e higiene en el trabajo y de prevención de riesgos laborales, quedando la Administración exonerada de responsabilidad por este incumplimiento.

27.- Relación laboral.

El presente contrato no implicará ninguna vinculación laboral con el Ayuntamiento de Almansa por parte de los asalariados del adjudicatario, que serán por su cuenta y deberán estar dados de alta en la Seguridad Social.

28.- Responsable del contrato.

AYUNTAMIENTO DE ALMANSA LIBRO DE PLENOS 2012

El órgano de contratación podrá designar una persona responsable del contrato conforme se establece en el artículo 52 del TRLCSP.

29.- Penalidades por incumplimiento.

Cuando el contratista, por causas imputables al mismo, hubiere incurrido en demora respecto al cumplimiento de los plazos estipulados, se aplicarán las penalidades establecidas en el artículo 212 del RD Legislativo 3/2011, así como las previstas en la legislación sectorial de pertinente aplicación.

Las penalidades se impondrán por acuerdo del órgano de contratación, adoptado a propuesta del responsable del Servicio, que será inmediatamente ejecutivas y se harán efectivas mediante deducción de las cantidades que, en concepto de pago total o parcial, deban abonarse al contratista.

30.- Recursos y Jurisdicción competente.

30.1.- Al ser un contrato sujeto a regulación armonizada, podrá interponerse recurso especial en materia de contratación, previsto y regulado en los artículos 40 y siguientes del TRLCSP y contra la resolución expresa o presunta de éste, recurso contencioso administrativo ante la Sala de lo Contencioso-Administrativo del Tribunal Superior de Justicia de Castilla La Mancha en el plazo de DOS MESES, a contar desde el día siguiente al de la notificación de la resolución desestimatoria del recurso o en el plazo de SEIS MESES a contar desde el día siguiente a aquél en que se produzca la desestimación presunta del recurso.

Actos susceptibles de recurso especial en materia de contratación:

a) Los anuncios de licitación, los pliegos y los documentos contractuales que establezcan las condiciones que deban regir la contratación.

b) Los actos de trámite adoptados en el procedimiento de adjudicación, siempre que éstos decidan directa o indirectamente sobre la adjudicación, determinen la imposibilidad de continuar el procedimiento o produzcan indefensión o perjuicio irreparable a derechos o intereses legítimos. Se considerarán actos de trámite que determinan la imposibilidad de continuar el procedimiento los actos de la Mesa de Contratación por los que se acuerde la exclusión de licitadores.

c) Los acuerdos de adjudicación adoptados por el órgano de contratación.

Contra los actos enumerados en los apartados a), b) y c) no procederá la interposición de recursos administrativos ordinarios.

Iniciación del procedimiento y plazo de interposición:

Todo aquél que se proponga interponer recurso especial en materia de contratación contra alguno de los actos indicados en el artículo 40.1 y 2 del TRLCSP, deberá anunciarlo previamente mediante escrito especificando el acto del procedimiento que vaya a ser objeto del mismo, presentado ante el órgano de contratación (Registro General del Ayuntamiento de Almansa, plaza Santa María nº 2, 02640 Almansa, en el plazo previsto en el párrafo siguiente para la interposición del recurso.

El procedimiento de recurso se iniciará mediante escrito que deberá presentarse en el plazo de quince días hábiles contados a partir del siguiente a aquél en que se remita la notificación del acto impugnado de conformidad con lo dispuesto en el artículo 151.4 del TRLCSP.

30.2.- Corresponde al orden jurisdiccional contencioso-administrativo el conocimiento de las cuestiones que se susciten en relación con la preparación y adjudicación de los contratos sujetos a regulación armonizada. También conocerá este orden de los recursos interpuestos contra las resoluciones que se dicten por los órganos de resolución de recursos previstos en el artículo 41 del TRLCSP.

AYUNTAMIENTO DE ALMANSA LIBRO DE PLENOS 2012

31.- Delegación en el Alcalde para adjudicar el contrato, interpretar, resolver alegaciones y recursos en el procedimiento.

Se delega en el Sr. Alcalde-Presidente la competencia de adjudicar el contrato en base a la propuesta que formule la mesa de contratación proponiendo su adjudicación, interpretar y aclarar las dudas que se planteen a los pliegos de cláusulas particulares y de prescripciones técnicas, resolver las alegaciones y los recursos administrativos que se presenten contra los pliegos y demás actuaciones en el procedimiento de contratación, así como aplicar las penalidades a que haya lugar según la cláusula 29 del presente pliego.

ANEXO I

Modelo de solicitud de participación

D/Dª mayor de edad, vecino de, con domicilio en, titular del DNI núm....., expedido con fecha, en representación de, domiciliada en, enterado del EXPEDIENTE tramitado para adjudicar el suministro de energía eléctrica del Ayuntamiento de Almansa, mediante procedimiento abierto, regulación armonizada, solicita ser admitido a dicha licitación, asimismo declara que:

- No se halla comprendido/a o que la empresa a la que representa, sus administradores y representantes no se hallan comprendidos en ninguna de las causas de prohibición e incompatibilidad para contratar reguladas en el artículo 60 del Real Decreto Legislativo 3/2011, de 14 de noviembre, texto refundido Ley de Contratos del Sector Público.

- Los poderes aportados se encuentran vigentes en la actualidad.

- Se encuentra dado/a de alta en el Impuesto de Actividades Económicas, declarando asimismo la vigencia del alta.

- Se halla al corriente de sus obligaciones tributarias con el Estado y con el Ayuntamiento, y de las cuotas de la Seguridad Social impuestas por las disposiciones vigentes, comprometiéndose en caso de resultar su proposición la oferta económicamente más ventajosa, a aportar la documentación acreditativa del cumplimiento de tales circunstancias en el plazo de diez días hábiles, a contar desde el siguiente a aquel en que hubiera recibido el requerimiento del órgano de contratación para su justificación, en los términos establecidos en el artículo 135 de la LCSP.

- A los efectos de acreditar el cumplimiento de sus obligaciones tributarias con el Estado y con la Seguridad Social se autoriza al Ayuntamiento a solicitar estos datos de forma telemática a la Agencia Estatal de la Administración Tributaria y a la Tesorería General de la Seguridad Social.

La autorización se otorga exclusivamente a los efectos de la adjudicación del presente contrato y en aplicación de lo dispuesto en el artículo 95.1 K) de la Ley 58/2003, General Tributaria que permite, previa autorización del interesado, la cesión de los datos tributarios que precisen las Administraciones Públicas para el desarrollo de sus funciones, así como lo previsto en el artículo 14.2.b del Real Decreto 209/2003, sobre la obtención de datos de la Tesorería General de la Seguridad Social.

La autorización comporta el conocimiento y aceptación de las condiciones que rigen la cesión de datos conforme a las previsiones de la Ley Orgánica 15/1999, de 13 de diciembre de Protección de Datos de Carácter Personal y en el Reglamento de Medidas de Seguridad de Ficheros Automatizados que contengan datos de Carácter Personal, aprobado por el Real Decreto 944/1999, de 11 de junio.

Igualmente declara que conoce y acepta los Pliegos de Cláusulas Administrativas Particulares y de Prescripciones Técnicas Particulares que han de regir la adjudicación del contrato.

Fecha y firma del licitador

En a de de 200.....***

AYUNTAMIENTO DE ALMANSA LIBRO DE PLENOS 2012

La Comisión, con los votos favorables del Partido Popular, Agrupación de Electores Independientes y la abstención del PSOE y Democracia por Almansa, acuerda proponer al Pleno la aprobación de los pliegos de cláusulas administrativas particulares y técnicas para la adjudicación del suministro de energías eléctricas a los edificios y servicios municipales.

Se propone:

Primero: aprobar el expediente de contratación del suministro de energía eléctrica; así como los pliegos de cláusulas administrativas particulares que han de regir el contrato. El procedimiento de tramitación será abierto, según el cual la adjudicación habrá de recaer en el licitador que haga la proposición económicamente más ventajosa y que se caracteriza por el hecho de que: todo empresario puede presentar una proposición y, queda excluida toda negociación de los términos del contrato con los licitadores.

Segundo: Autorizar el gasto correspondiente que comporta el presente contrato, con cargo al vigente presupuesto.

Tercero: Anunciar la licitación pública en el Diario Oficial de la Unión Europea, Boletín Oficial del Estado y en el Perfil del contratante.

Cuarto: Dar traslado del presente acuerdo a Intervención de Fondos y Unidad de Contratación.

Frente al presente acuerdo se podrá interponer Recurso especial en materia de contratación conforme a lo establecido en los artículos 40 y siguientes TRLCSP por las personas físicas o jurídicas cuyos derechos o intereses legítimos se hayan visto perjudicados o puedan resultar afectados por las decisiones objeto del recurso, previo anuncio ante el órgano de contratación, mediante escrito que deberá presentarse ante el Pleno del Ayuntamiento en el plazo de quince días hábiles contados a partir del siguiente en que se remita la notificación del acto impugnado o, en su caso, desde la puesta a disposición de los licitadores de los pliegos y demás documentos contractuales o el conocimiento de los actos de trámite o publicación del anuncio según los casos establecidos en el artículo 44.2 TRLCSP.

Expone el presente punto el Sr. Concejala del Grupo Municipal Popular D. Israel Rico Iniesta, solicitando del Pleno su aprobación.

Por parte del Grupo Municipal Independiente, el Sr. Concejala D. Pascual Blanco López, manifiesta que sospecha que al final se demostrará que el procedimiento quedará desierto debido al monopolio del sector eléctrico.

Por parte del Grupo Municipal Socialista, el Sr. Concejala D. Manuel Serrano Sánchez, manifiesta que se congratula de que se traiga al pleno el pliego del suministro de energía eléctrica. Hasta en dos ocasiones, por este grupo, se ha solicitado que se tramitara. Los ahorros se pueden obtener sin suprimir los servicios y reducir el salario a los empleados públicos.

El Sr. Rico, manifiesta que es un paso más del compromiso del Alcalde con los ciudadanos, esperamos obtener un ahorro importante, que se integra dentro del plan de ajuste.

Por el Sr. Alcalde-Presidente, se manifiesta que por unanimidad de los asistentes queda aprobado el dictamen de la Comisión en sus propios términos de redacción.

AYUNTAMIENTO DE ALMANSA LIBRO DE PLENOS 2012

15. APROBACIÓN, SI PROCEDE, DEL CONTRATO DE GESTIÓN DE SERVICIOS DEL CICLO INTEGRAL DEL AGUA.

Previo dictamen emitido por la Comisión Informativa de Desarrollo Urbanístico, Mejoras Urbanas, Medio Natural, Ciclo Integral del Agua, Accesibilidad y Servicios, en su sesión celebrada el pasado día 12 de Noviembre de 2.012, cuyo contenido es el siguiente:

*** El Sr. Presidente de la Comisión da cuenta de las actas de las mesas de contratación celebradas para la adjudicación del contrato para la concesión del servicio del ciclo integral del agua, cuyo contenido es el siguiente:

➤ Mesa de Contratación celebrada el día 11 de octubre de 2012.

***En el Salón de Reuniones de la Casa Consistorial, a las doce horas y quince minutos se constituye la MESA de contratación integrada por D. Francisco Núñez Núñez, presidente, D. Pascual Blanco López, D. Javier Sánchez Roselló, Dña. Clara López Amorós, Dña. Mª José Almendros Corredor, D. Antonio Valiente Megías, D. Félix Núñez Herrero, vocales todos ellos, D. Pascual Ballesteros Campos, y D. Mario González López, técnicos y Dña. (Inmaculada Carbó Fons, como Secretaria de la Mesa. Asiste sin voz ni voto, D. Javier Bueno Gil, concejal de Hacienda.

Constituida la Mesa se procede a la calificación de la documentación general presentada por los licitadores que a continuación se relacionan, en tiempo y forma:

AQUALIA, Gestión Integral del Agua S.A.
Sociedad Española de Abastecimientos S.A.

Se comprueba que todos los licitadores cumplen todos los requisitos para contratar y aportan toda la documentación general exigida por la Ley, emplazándose pues a los componentes de la Mesa, tal y como establece el Pliego de Cláusulas Económico Administrativas y se ha publicado en el perfil de contratante, para el próximo lunes día 15, a las 12 horas, que se procederá a la apertura del sobre 2.***

➤ Mesa de Contratación celebrada el día 15 de octubre de 2012.

***En el Salón de Reuniones de la Casa Consistorial, a las doce horas y quince minutos se constituye la MESA de contratación integrada por D. Francisco Núñez Núñez, presidente, D. Pascual Blanco López, Dña. Mª José Tebar Oliva, D. Juan Manuel Jurado Romero, Dña. Mª José Almendros Corredor, D. Antonio Valiente Megías, D. Félix Núñez Herrero, vocales todos ellos, D. Pascual Ballesteros Campos, y D. Mario González López, técnicos y Dña. Inmaculada Carbó Fons, como Secretaria de la Mesa. Asiste sin voz ni voto, D. Javier Bueno Gil, concejal de Hacienda.

Asisten como público a la apertura de los sobres que contienen las ofertas técnicas:
D. Raimundo Cuadrado Dávila, con NIF: 08696975P, en representación de AQUALIA.
D. Juan Jover Verdú, con NIF: 22138589 G, en representación de FACSA

A continuación, se procede a la apertura de los sobres que contienen la documentación técnica presentada por los licitadores que a continuación se relacionan:

AQUALIA, Gestión Integral del Agua S.A.
Sociedad Española de Abastecimientos S.A.

AYUNTAMIENTO DE ALMANSA LIBRO DE PLENOS 2012

Se comprueba que los licitadores presentan la documentación que relacionan en sus respectivos índices que acompañan, correspondiendo a la mercantil AQUALIA un total de 16 tomos, además de un IPAD, que según el representante de ésta, incluye una presentación de la empresa y un resumen de la documentación presentada en pdf. El baúl que ha presentado Sociedad Española de Abastecimientos S.A, incluye 14 tomos.

Se invita al público a comprobar cuanta documentación estime conveniente, rehusándose la invitación por parte de éstos.

Finalmente la Mesa acuerda se informe por los correspondientes técnicos, junto con la consultora contratada para ello, la documentación presentada y eleve un informe a la Mesa para su valoración.***

➤ Mesa de Contratación celebrada el día 31 de octubre de 2012.

En el Salón de Reuniones de la Casa Consistorial, a las diez horas y cuarenta minutos se constituye la MESA de contratación integrada por D. Francisco Núñez Núñez, presidente, D. Javier Sánchez Roselló, D. Pascual Blanco López, D. Juan Manuel Jurado Romero, Dña. M^a José Almendros Corredor, D. Antonio Valiente Megías, interventor, y Dña. Immaculada Carbó Fons, secretaria y secretaria de actas vocales todos ellos. Asiste sin voz ni voto, D. Javier Bueno Gil, concejal de Hacienda.

D. Pascual Blanco informa del contenido de los informes emitidos por las empresas consultoras contratadas con dicho fin, así como los informes suscritos por los técnicos del Ayuntamiento. Todos estos informes forman parte anexa al acta.

D. Juan Manuel Jurado, hace referencia al documento denominado "Ingresos de explotación y su evolución" en el cual el licitador de SEASA manifiesta que "El pago del último plazo del canon y la ejecución de las obras obligatorias, se realizarán una vez sean aplicadas las tarifas del agua, alcantarillado y depuración que supongan un incremento del 25% respecto a las previstas al inicio del contrato", pues para él esta indicación no iría en contra de la cláusula 8.1 del pliego. El interventor le responde que esta cláusula está referida a la ejecución de las obras y no al pago del canon.

Para el Sr. Jurado es pues una cláusula interpretable. Entiende que debería darse audiencia al licitador, para que si es posible subsane el error. Piensa que si dicho error no ha influido en la valoración de las ofertas, debe pues ser subsanado. Pregunta a la Mesa si la exclusión de la mercantil SEASA del proceso de licitación, conlleva que la Mesa nunca sepa el contenido de la oferta económica.

Tanto por el interventor, como por la secretaria, ambos en funciones, se informa que no se trata de un error subsanable, la Ley sólo prevé la subsanación de errores en el sobre A, y que efectivamente, la exclusión de esta empresa supone la no apertura del sobre C.

El Sr. Jurado solicita que conste en el acta que el Ayuntamiento, no conocerá el contenido del sobre C, del licitador SEASA, y así se hace.

Toma la palabra la Sra. Almendros, quien manifiesta que sería interesante que se mantuviesen las dos ofertas y que si es posible la subsanación del error se efectúe.

A continuación se procede a la votación sobre la exclusión de SEASA, basada en los siguientes motivos:

AYUNTAMIENTO DE ALMANSA LIBRO DE PLENOS 2012

- Introduce en el sobre 2, Documentación Técnica, el documento denominado "Reducción del Plazo de 24 meses en las obras a ejecutar a partir de 2016". En este documento la empresa licitadora se compromete a "la ejecución de las obras obligatorias en un plazo igual a 12 meses, según queda justificado a lo largo de esta memoria".

- Documento de "Estudio económico de viabilidad de la concesión durante todo el periodo del contrato a euros corrientes con IPC del 3%". El licitador manifiesta que "El pago del último plazo del canon y la ejecución de las obras obligatorias, se realizarán una vez sean aplicadas las tarifas del agua, alcantarillado y depuración que supongan un incremento del 25% respecto a las previstas al inicio del contrato.

Por el Grupo Socialista, D. Juan Manuel Jurado vota en contra de la exclusión de SEASA, en aras a los beneficios de los ciudadanos de Almansa.

Por Democracia por Almansa, Dña. M^a José Almendros, expone que al igual que se ha hecho caso omiso a otros informes, como el que hizo el Secretario Gral al pliego, en este caso su grupo también va a hacer caso omiso y por el bien de los ciudadanos va a votar en contra.

Los grupos popular, independiente, el interventor y la secretaria, votan a favor de la exclusión.

D. Pascual Blanco, pide conste en el acta, que los grupos socialista y democracia por Almansa, están en contra de los informes suscritos por los técnicos.

Ya por último, una vez excluida SEASA, se valora la oferta técnica de AQUALIA, con 45 puntos y con la que se muestran todos conformes.

Asimismo la Mesa acuerda, tal como se establece en el pliego, constituirse el próximo día 8 de noviembre para la apertura del sobre C.***

➤ Mesa de Contratación celebrada el día 8 de noviembre de 2012.

En el Salón de Reuniones de la Casa Consistorial, a las diez horas y quince minutos se constituye la MESA de contratación integrada por D. Francisco Núñez Núñez, presidente, D. Pascual Blanco López, Dña. M^a José Tebar Oliva, D. Francisco Pardo Tornero, Dña. M^a José Almendros Corredor, D. Antonio Valiente Megías, D. Félix Núñez Herrero, vocales todos ellos, D. Pascual Ballesteros Campos, técnico y Dña. Immaculada Carbó Fons, como Secretaria de la Mesa. Asiste sin voz ni voto, D. Javier Bueno Gil, concejal de Hacienda.

Asisten también en representación de las consultoras contratadas para informar, tanto las cuestiones técnicas como legales, D. Pablo Ortega y D. Ramón Lorenzo Gay.

Asisten como público a la apertura de los sobres que contienen las ofertas técnicas:

D. Raimundo Cuadrado Dávila, con NIF: 08696975P, en representación de AQUALIA.

D. Juan Jover Verdú, con NIF: 22138589 G, en representación de FACSA.

A continuación, se procede a la apertura de los sobres que contienen la documentación económica presentada por: AQUALIA, Gestión Integral del Agua S.A, (respecto al sobre del Sociedad Española de Abastecimientos S.A., no se procede a su apertura por haber sido excluida su oferta en la Mesa de valoración técnica), siendo el resultado de la misma:

Canon ofertado: 5.500.000,00 €

Plazo ejecución de las obras: 12 meses.

AYUNTAMIENTO DE ALMANSA LIBRO DE PLENOS 2012

Manifiestan que las obras a ejecutar ascienden a la cantidad de 3.442.736,41 €

Acompañan a la oferta económica un tomo II, estudio económico de viabilidad de la concesión durante todo el periodo del contrato a euros constantes.

Vista la documentación anterior, la Mesa, cuando son las 10'30 horas, acuerda hacer un receso, para que por intervención se estudie la oferta, y volver a reunirnos a las 11 horas.

Cuando son las 11 horas, se vuelve a reunir la Mesa, con los mismos asistentes. El Interventor da lectura a su informe, en el que manifiesta que corresponderían 7 puntos por la reducción del plazo, y 45 por el canon ofertado.

Se procede a la votación de las puntuaciones. El Sr. Pardo pregunta al Secretario el sentido del voto que se puede emitir, a lo cual éste responde que sólo puede ser afirmativo o negativo, no cabría la abstención.

Así pues, el resultado es a favor de la puntuación por unanimidad.

Seguidamente por el Sr. Presidente, se somete a votación la propuesta de elevar al Pleno la adjudicación del contrato de gestión de servicios del ciclo integral del agua, a favor de Aqualia S.A. El resultado de la votación es el siguiente:

Votos en contra: Dos (2), Sr. Pardo Tornero y Sra. Almendros Corredor, Representantes de los grupos socialistas y democracia por Almansa. Estos vocales manifiestan estar de acuerdo con las puntuaciones informadas pero no con la propuesta de adjudicación.

Votos a favor: Cinco (5), Presidente y resto de vocales.

Finalmente, visto el resultado de la votación, la Mesa acuerda proponer al Pleno, por ser el órgano competente para ello, adjudique el contrato de gestión de servicios a la mercantil AQUALIA GESTIÓN INTEGRAL DEL AGUA, S.A. ***

La Comisión, vistas las actas de las mesas de contratación celebradas, propone al Pleno, adjudique el contrato de gestión de servicios a la mercantil AQUALIA GESTCON INTEGRAL DEL AGUA, S.A. ***

Expone el presente punto el Sr. Concejal del Grupo Municipal Independiente D. Pascual Blanco López, solicitando del Pleno su aprobación.

Por parte del Grupo Municipal Mixto, la Sra. Concejala Dña. M^a José Almendros Corredor, manifiesta que el Equipo de Gobierno va a tomar una de las peores decisiones en la historia del Ayuntamiento de Almansa y que va a durar veinticinco años. No está en contra de ninguna empresa, pero sí en contra del planteamiento político de adjudicar la cesión del agua. Van a dejar de ingresar una cantidad enorme de dinero todos los años. Van a dismantelar a Almansa. La empresa adjudicataria va a tener veinte años de beneficios, amortizará lo que gaste y se compromete a hacer una serie de actuaciones en doce meses, después solo tendrá la obligación del mantenimiento puro y duro como venía haciendo el Ayuntamiento. Pero cuando se encuentren una calle donde consideren que no sólo es el mantenimiento, sino que hay que hacer unas reparaciones en las infraestructuras, ello repercutirá la tarifa en los ciudadanos ya que no sólo van a pagar el 50% más de subida, sino todos las posibles recargas venideras que puedan tener como consecuencia de otras inversiones. El servicio de abastecimiento de aguas es esencial al que nadie

AYUNTAMIENTO DE ALMANSA LIBRO DE PLENOS 2012

puede escapar. El Ayuntamiento debería de haber seguido con la gestión, se podía haber reinvertido año tras año ese dinero sin que lo paguen los almanseños. Esta decisión comporta cero ventajas para los ciudadanos y muchos inconvenientes. La única ventaja es para el Equipo de Gobierno, que es hacer caja rápida y recibir dinero.

Por parte del Grupo Municipal Socialista, el Sr. Concejal D. Fco. Javier Pardo Tornero, manifiesta que desde su partido se comparte la apreciación de la Sra. Almendros. Esta va a ser una de las peores decisiones que va a tomar el Ayuntamiento de Almansa. No es una decisión justificada. No hay peor forma de gestionar los servicios públicos que el dejarse llevar por la inercia o la ideología. La decisión del Equipo de Gobierno viene motivada e impulsada por la obtención de liquidez inmediata. Es pan para hoy y hambre para mañana. Se va a obtener un respiro desde el punto de vista presupuestario, aproximadamente de una cantidad muy modesta y por el contrario se va a perder la posibilidad de gestionar este servicio, de controlar la eficacia del mismo y obtener los recursos presupuestarios durante esos veinticinco años. Es una decisión muy lesiva para los intereses públicos de los ciudadanos de Almansa, y ello a cambio de perder el Ayuntamiento la posibilidad de controlar que la tasa no se vea aumentada en esos años. Los ciudadanos se van a encontrar con subidas sobrevenidas, el precio de un recurso del que no se puede prescindir, que hará más difícil de llevar las economías. Entiende que desde el punto de vista político, una decisión que va a vincular a ésta Corporación y a las Corporaciones venideras, debería de haber contado con un consenso, con un diálogo y con las aportaciones que se presentaron por parte del Grupo Municipal Socialista, así como asociaciones y particulares y que se han rechazado una a una. Es una cuestión que va a tener un largo recorrido, es una mala decisión y mala noticia para la Ciudad de Almansa.

Por parte del Grupo Municipal Popular, el Sr. Concejal D. Javier Bueno Gil, manifiesta que el Sr. Blanco ha explicado lo que es el procedimiento de adjudicación del servicio del agua. Ha sido un proceso ajustado a la ley. Se ha hecho con las bases más optimistas que se esperaban. Se reduce el plazo de ejecución de las obras. Se va a invertir en una cantidad importante en contadores y mejoras técnicas para la fiscalización del control del agua. Se ha conseguido el fin pretendido. Además, se ha conseguido dotar de consignación presupuestaria a los Proyectos Mercurio y Agua viva para su posterior desarrollo. Responde al sentido común. Por todo ello, debemos felicitarlos y no atemorizar a la ciudad.

El Sr. Blanco, manifiesta que se va a centrar en lo que realmente se va a mejorar. La solución que ha adoptado el Ayuntamiento en estos momentos es una decisión que dicen que va a pasar a la historia, y lo que sí que va a pasar a la historia es que este Equipo de Gobierno ha hecho algo importante por esta Ciudad y que se debería de haber hecho hace muchos años, que es prestarle atención al ciclo integral del agua. Le gustaría haber traído un video que demostrase lo que está diciendo, que habla de las infraestructuras deficitarias del agua de la Ciudad. Dicen que se va a incrementar el precio y que lo único que va hacer la empresa licitadora es lo que hace el Ayuntamiento. Los ciudadanos tienen que estar tranquilos. La responsabilidad del Ayuntamiento es resolver el problema que tienen con el ciclo integral del agua. El siguiente paso que hay que dar, es ver las gestiones para resolver el tema de la depuradora, que les preocupa, y que el Equipo de Gobierno va a resolver. El Ayuntamiento de Almansa, va a estar en una situación óptima para poder aprovechar hasta la última gota del agua y que ahora se está despilfarrando. Se está cometiendo un delito ecológico.

La Sra. Almendros, manifiesta que le parece que un proceso que se aprueba por los pelos, no cree que tenga tanto éxito como dice el Sr. Bueno. El Sr. Blanco, dice que cada ciudadano va a pagar un euro más al mes, que lo recuerden, porque ella cree que no va a ser así. El Equipo de Gobierno ha vendido que hace falta una mejora en la red, eso está claro, que es en todo el

AYUNTAMIENTO DE ALMANSA LIBRO DE PLENOS 2012

municipio, pero que no se crea nadie que eso lo va hacer la empresa y si lo hace lo pagaremos luego todos. El único interés del Equipo de Gobierno, es hacer caja. Van a recoger el dinero para meterlo en el Pantano. Ya se verá en el tiempo. Lo que quieren es coger el dinero del agua y meterlo en el Pantano. Deberían de tener mayor responsabilidad. La situación no está para agravar con mayores tasas de agua, ya que la gente está peor. Van a dejar al Ayuntamiento en el chasis. Es la peor decisión que van a tomar en la historia de Almansa. Continúa diciendo que el Sr. Blanco calificaba el agua que gastamos como un delito ecológico y a ella le parece esta decisión como un delito moral.

El Sr. Pardo, manifiesta que el Equipo de Gobierno, va a pasar a la historia, pero no por lo que ellos creen, sino por ser quienes malbarataron un recurso público esencial, lo pusieron en manos privadas y consiguieron que su precio se aumentase y multiplicase. Una gestión que han tardado cinco años en llevarla acabo. Nadie se ha atrevido a tomar una decisión tan irresponsable como la que han tomado ahora. Han tardado cinco años y medio en llegar a esta decisión. Esto forma parte de su filosofía de entender la política. Los ciudadanos van a pensar para qué quieren un Concejal de Servicios Sociales, si lo gestión la llevan otros, para que un Concejal de Hacienda, si el servicio lo llevan otros, es decir, para que quieren un Alcalde para la Ciudad si no trae cosas para su pueblo y las que hay se las lleva. Es un disparate perder un recurso público, encarecerlo, perder su control, perder su mantenimiento, la disponibilidad de cuando hacer las obras. Los ciudadanos al final, dirán que sí era necesario llegar a esto, que se pague más por el agua. Es una decisión histórica, la peor.

El Sr. Bueno manifiesta que le sorprende que el Grupo Municipal Socialista diga que el Equipo de Gobierno se desprende, malvende la prestación de este servicio, llegamos a este concierto para minimizar aquellos problemas que son urgentes. Hay muchas empresas que podían haber acudido y no lo han hecho. Tampoco le extraña, ya que el dinero que se ha recibido no se ha destinado a la conservación de la red del agua. La Sra. Almendros, decía que el problema lo tienen todos los municipios, y por eso se hace esto para poder solucionar los problemas inminentes. No se está vendiendo nada. Dicen que el dinero del agua es para el Pantano, cuando en la anterior legislatura el Proyecto agua Viva, era una iniciativa. El fin es solventar un problema que tiene Almansa con el tema de la distribución del agua. No se quitan servicios. Si el Ayuntamiento de Almansa pasa a la historia, será por intentar garantizar que la calidad del agua y de su distribución sea muy buena.

El Sr. Blanco, añade que es mentira lo que se está transmitiendo a los ciudadanos. No es cierto que vaya a dejar de ingresar cincuenta millones de euros el Ayuntamiento por el tema del agua, como dice la Sra. Almendros y el Sr. Pardo. Hablan de que se pierde el control del agua y ello no es cierto ya que éste lo tendrá el Ayuntamiento. Existe una comisión de estudio del ciclo integral del agua. Cree que la decisión adoptada por el Equipo de Gobierno es la idónea y es para impedir que el agua de la Ciudad no se despilfarre.

Por último, tras su debate, por el Sr. Alcalde-Presidente, se manifiesta que con once votos a favor de los Sres. Concejales del Grupo Municipal Popular y Grupo Municipal Independiente y diez votos en contra de los Sres. Concejales del Grupo Municipal Socialista y Grupo Municipal Mixto, queda aprobado el dictamen de la Comisión en sus propios términos de redacción.

AYUNTAMIENTO DE ALMANSA LIBRO DE PLENOS 2012

16. APROBACIÓN, SI PROCEDE, MODIFICACIÓN DE LA ORDENANZA FISCAL SOBRE OCUPACIÓN DE TERRENOS DE USO PÚBLICO POR MESAS Y SILLAS CON FINALIDAD LUCRATIVA.

Previo dictamen emitido por la Comisión Informativa de Cuentas, Hacienda y Patrimonio, en su sesión celebrada el pasado día 12 de Noviembre de 2.012, cuyo contenido es el siguiente:

*** Por el Sr. Presidente se expone esta propuesta, indicando que consiste, básicamente, en la adaptación de la Ordenanza fiscal a la Ordenanza reguladora de la instalación de terrazas con veladores en el término municipal de Almansa, aprobada por el Pleno el día 28 de junio de 2012.

Con el voto favorable de los Grupos Popular e Independientes y la abstención de PSOE y Grupo Mixto se dictamina favorablemente la siguiente propuesta de modificación de la ordenanza fiscal:

“Informe propuesta modificación Ordenanza Fiscal.

Conforme a lo dispuesto en el artículo 106.2 de la Ley reguladora de las Bases de Régimen Local y 15 de la Ley Reguladora de las Haciendas Locales, son ordenanzas fiscales las reguladoras de los tributos propios de las Corporaciones locales. A su vez, por tributos propios, el artículo 2 de la Ley Reguladora de las Haciendas Locales entiende, entre otros, las tasas, las contribuciones especiales y los impuestos.

Respecto al procedimiento para la modificación y aprobación de ordenanzas fiscales, el artículo 17 de la Ley Reguladora de las Haciendas Locales establece que los acuerdos provisionales de modificación se expondrán en el Tablón de Anuncios de la Entidad Local durante treinta días, como mínimo; esta exposición pública debe ser anunciada en el Boletín Oficial de la Provincia. Finalizado el acuerdo de exposición, las Corporaciones Locales adoptarán los acuerdos definitivos que procedan resolviendo las reclamaciones que se hubiesen presentado y aprobando la redacción definitiva de la Ordenanza, si bien en caso de que no se hayan presentado reclamaciones, se entenderá definitivamente adoptado el acuerdo hasta entonces provisional.

En todo caso, los acuerdos definitivos o los provisionales elevados a definitivos y el texto íntegro de las ordenanzas o sus modificaciones han de ser publicados en el Boletín Oficial de la Provincia, sin que entren en vigor hasta que se haya llevado a cabo dicha publicación, según dispone el apartado 4 del mismo artículo 17.

Los acuerdos de modificación de dichas ordenanzas deberán contener la nueva redacción de las normas afectadas y las fechas de su aprobación y del comienzo de su aplicación.

De conformidad con la Ordenanza Reguladora de la instalación de terrazas con veladores en el término municipal de Almansa, aprobada por el Pleno del Excmo. Ayuntamiento de Almansa el 28 de junio de 2012, se propone la modificación de los siguientes artículos referentes a la TASA POR OCUPACIÓN DE TERRENOS DE USO PÚBLICO POR MESAS Y SILLAS CON FINALIDAD LUCRATIVA, siendo su texto original el siguiente:

“Artículo 2.- Hecho imponible.

Constituye el hecho imponible de la Tasa la ocupación de terrenos de uso público por mesas y sillas con finalidad lucrativa

Artículo 5.- Cuota Tributaria.

AYUNTAMIENTO DE ALMANSA LIBRO DE PLENOS 2012

1.- La cuantía de la Tasa regulada en esta Ordenanza será la fijada en las Tarifas contenidas en el apartado siguiente, atendiendo a la superficie ocupada por los elementos de aprovechamiento o utilización privativa, expresada en metros cuadrados.

Si como consecuencia de la colocación de toldos, marquesinas, separadores, barbacoas y otros elementos auxiliares, se delimita una superficie mayor a la ocupada por mesas y sillas, se tomará aquella como base de cálculo, realizando la proyección de los toldos o marquesinas sobre el suelo.

3.- Para la aplicación de las Tarifas, se tendrá en cuenta lo siguiente:

a) La zona extra estará comprendida por el polígono delimitado por las vías públicas siguientes: Rambla de la Mancha, Corredera, Miguel Hernández, y Avda. José Rodríguez.

b) Se bonificará la superficie a ocupar hasta un 30% de la tarifa en consideración a los espacios libres que deberán dejar para paso de peatones y otras servidumbres.

c) Las Tarifas de la Tasa podrán ser objeto de concierto, que se llevará a efecto mediante solicitud de los interesados y autorizado por el Alcalde.

Artículo 6.- Devengo e ingreso.

1.- Se devenga la Tasa y nace la obligación de contribuir, desde el momento en que el aprovechamiento o utilización privativa sea autorizado, o desde que el mismo se inicie, si se efectuara sin la correspondiente licencia municipal.

2.- El pago de la Tasa se realizará por ingreso directo en la Tesorería Municipal en el momento de retirada de la correspondiente licencia.

3.- El pago de la Tasa se podrá fraccionar siempre que al menos se ingrese el 50% de la cuantía del aprovechamiento o utilización privativa, en el momento de retirada de la correspondiente licencia.

Disposición Adicional

Para lo no expresamente previsto en esta Ordenanza Fiscal se estará a lo dispuesto en la Ordenanza Municipal de Policía de la Vía Pública."

Siendo la propuesta de modificación la siguiente:

Modificar el Título de la Tasa, siendo la propuesta la siguiente: "Tasa por ocupación de terrenos de uso público por mesas, sillas y otros elementos con finalidad lucrativa".

Artículo 2.- Hecho imponible.

Constituye el hecho imponible de la Tasa la ocupación de terrenos de uso público por mesas, sillas y demás elementos con finalidad lucrativa.

Artículo 5.- Cuota Tributaria.

AYUNTAMIENTO DE ALMANSA LIBRO DE PLENOS 2012

1.- La cuantía de la Tasa regulada en esta Ordenanza será la fijada en las Tarifas contenidas en el apartado siguiente, atendiendo a la superficie ocupada por los elementos de aprovechamiento o utilización privativa, expresada en metros cuadrados.

Si como consecuencia de la colocación de toldos, marquesinas, separadores, y otros elementos auxiliares, se delimita una superficie mayor a la ocupada por mesas y sillas, se tomará aquella como base de cálculo, realizando la proyección de los toldos o marquesinas sobre el suelo.

3.- Para la aplicación de las Tarifas, se tendrá en cuenta lo siguiente:

a) La zona extra estará comprendida por el polígono delimitado por las vías públicas siguientes: Rambla de la Mancha, Corredera, Miguel Hernández, y Avda. José Rodríguez.

b) Las Tarifas de la Tasa podrán ser objeto de concierto, que se llevará a efecto mediante solicitud de los interesados y autorizado por el Alcalde.

Artículo 6.- Devengo e ingreso.

1.- Se devenga la Tasa y nace la obligación de contribuir, desde el momento en que el aprovechamiento o utilización privativa sea autorizado, o desde que el mismo se inicie, si se efectuara sin la correspondiente licencia municipal.

2.- El pago de la Tasa se llevará a cabo mediante autoliquidación e ingreso del total de la cuota de la tasa por el aprovechamiento especial pretendido en concepto de depósito previo, a cuenta de la liquidación definitiva que se efectuará al resolverse sobre el otorgamiento de la autorización administrativa.

Disposición Adicional.

Para lo no expresamente previsto en esta Ordenanza Fiscal se estará a lo dispuesto en la Ordenanza Municipal de instalación de terrazas con veladores en el término municipal de Almansa así como en la Ordenanza Municipal de Policía de la Vía Pública." ***

Expone el presente punto el Sr. Concejala del Grupo Municipal Popular D. Javier Bueno Gil, solicitando del Pleno su aprobación.

Por parte del Grupo Municipal Mixto, la Sra. Concejala Dña. M^a José Almendros Corredor, manifiesta que su voto es de abstención, porque no coinciden en que los empresarios paguen el total en una sola cuota, entiende que era más flexible hacerlo en dos.

Por parte del Grupo Municipal Independientes, el Sr. Concejala D. Pascual Blanco López, manifiesta dictamen de comisión.

Por parte del Grupo Municipal Socialista, el Sr. Concejala D. Fco. Javier Pardo Tornero, manifiesta que el Equipo de Gobierno no ha sido fino en flexibilizar las condiciones de pago a los hosteleros que se puedan coger a ésta posibilidad, por lo que su voto es de abstención.

El Sr. Bueno, manifiesta que la intención del Equipo de Gobierno es favorecer el servicio de hostelería, pero por operatividad dentro de los servicios del Ayuntamiento, se ven obligados a adoptar esta medida que contradice el sentir o facilitararlo en la medida de lo posible, motivado por lo anteriormente expuesto.

AYUNTAMIENTO DE ALMANSA LIBRO DE PLENOS 2012

Por último, tras su debate, por el Sr. Alcalde-Presidente, se manifiesta que con once votos a favor de los Sres. Concejales del Grupo Municipal Popular y Grupo Municipal Independiente y diez votos en contra de los Sres. Concejales del Grupo Municipal Socialista y Grupo Municipal Mixto, queda aprobada el dictamen de la Comisión en sus propios términos de redacción.

17. RENUNCIA AL CARGO DE CONCEJAL DEL EXCMO. AYUNTAMIENTO DE ALMANSA.

Se da cuenta del escrito presentado por D. Antonio López Cantos, con registro de entrada número 5900, de fecha 11 del pasado mes de octubre, presentando su renuncia la cargo de Concejel del Ayuntamiento de Almansa, cuyo contenido es el siguiente:

*** Antonio López Cantos, Concejel del Grupo Independiente en el Excelentísimo Ayuntamiento de Almansa, renuncio a mi ACTA DE CONCEJAL en este Ayuntamiento desde el día de la fecha.

Y para que conste donde proceda, firmo la presente en Almansa Once de Octubre de Dos Mil Doce. ***

El Sr. Alcalde, agradece al Sr. López la confianza que le ha depositado, los servicios prestados, que haya sido Alcalde durante dos año. Tras el agradecimiento al Sr. López Cantos, manifiesta que el Pleno:

1º.- Se da por enterado de la renuncia presentada por D. Antonio López Cantos al cargo de Concejel del Ayuntamiento de Almansa, en representación del Partido Municipal Independiente.

2º.- Acuerda dar traslado del presente acuerdo a la Junta Electoral Central a efectos de que expida Credencial del nombramiento de Concejel del Ayuntamiento de Almansa a favor de D. Alfredo D. Calatayud Reig, siguiente de la lista electoral presentada por el Partido Independiente al Ayuntamiento de Almansa en las Elecciones Municipales de 2011, publicada en el Boletín Oficial de la Provincia de Albacete de fecha 20 de abril de 2.011, suplemento al número 47.

18. MOCIONES Y PROPUESTAS.

El Sr. Alcalde - Presidente, da lectura de la siguiente Declaración Institucional al Pleno del Excmo. Ayuntamiento.

*** EL AYUNTAMIENTO EN PLENO REUNIDO EN ALMANSA, EL JUEVES 15 DE NOVIEMBRE DE 2012.

EXPONE:

Que por Registro de Entrada núm. 5904 de fecha 15-10-12 en este Ayuntamiento, el colectivo STOP DESAHUCIOS presenta propuesta de moción al Pleno instando al Gobierno a modificar la Ley Hipotecaria, con el fin de regular la dación en pago y adoptar las medidas necesarias para evitar los desahucios por motivos económicos.

Que en relación a esta propuesta para adoptar diferentes medidas para evitar más desahucios, se han ido desarrollando acontecimientos en las últimas fechas:

AYUNTAMIENTO DE ALMANSA LIBRO DE PLENOS 2012

1º. El Gobierno de España del Partido Popular y el principal partido de la oposición, PSOE, están llevando a cabo una mesa de negociación para adoptar medidas y la modificación de la Ley Hipotecaria, y aprobar medidas en el próximo Consejo de Ministros.

2º. Que tanto la Asociación Española de Bancos, AEB, como la Confederación Española de Cajas de Ahorro, CECA, han emitido sendos comunicados oficiales en los que exponen medidas para la paralización de los desahucios, entretanto se aprueba la nueva normativa que es objeto de negociación.

3º. Que desde diferentes colectivos jurídicos y sociales también demandan un cambio en la normativa vigente para evitar más desahucios.

CONSIDERANDO:

Que todo lo expuesto depende de una normativa de competencia estatal, pero que los Ayuntamientos somos la administración más cercana a los ciudadanos y es donde se dirigen las personas y las familias afectadas en busca de alguna ayuda.

INSTAN

Al Gobierno y grupos políticos a que se acuerden las medidas necesarias para un cambio en la Ley y en la normativa vigente, para evitar la situación límite a la que están llegando ciudadanos y familias de nuestro país. ***

19. RUEGOS Y PREGUNTAS.

No se presentan.

Y no habiendo mas asuntos de los que tratar, se dió por finalizada la sesión, siendo las doce horas y treinta minutos, extendiéndose la presente acta que, una vez leída y encontrada conforme, la firma el alcalde, conmigo, el secretario que la certifico.

EL ALCALDE,

EL SECRETARIO,